



Технологии и инновации

Проект. Дизайн. Воплощение.



Каталог 2023


Hettich

Петли



25 - 214

Системы выдвигающих ящиков



215 - 410

Системы направляющих



411 - 449

Системы фурнитуры для
раздвижных дверей



451 - 537

Системы фурнитуры для складных
дверей



539 - 580

Соединительная фурнитура

581 - 630

Прочие продукты



631 - 650

Производственная техника

651 - 683

ООО «Хеттих РУС»

143985, г. Балашиха,
мкр. Железнодорожный,
Московская обл.,
ул. Автозаводская, 52

тел.: 8 (800) 200-8085

(звонок по России бесплатный)

Электронная почта: hettich@hettich.ru

Адрес сайта: www.hettich.ru

Санкт-Петербург

188643, Ленинградская
область, Всеволожский
муниципальный район,
г. Всеволожск, шоссе Южное,
д. 136

+7 (812) 676-4002

Екатеринбург

623700, Свердловская
область, г. Берёзовский,
Западная промзона, 19

+7 (343) 357-3155

Новосибирск

630088, г. Новосибирск,
Комбинатский пер., 3Е

+7 (383) 319-01-80

Краснодар

350011, г. Краснодар,
1-й проезд Стасова, 1а

+7 (861) 233-7887

+7 (861) 233-7893

Казань

420087, г. Казань,
ул. Родина, д. 7

+7 (843) 567-5097

Легче. Эффективнее. Удобнее.

Каталог и сайт – одно дополняет другое!

Работа с Hettich приносит удовольствие и успех. Мы делимся с вами идеями, предлагаем продукты и услуги, которые вы можете получить любым удобным для вас способом, в том числе и с помощью мобильных устройств. Поэтому мы объединили каталог и наши электронные сервисы.

Здесь вы всегда можете найти все необходимое – советы для покупателей и идеи для вдохновения, для планирования или покупки материалов, для производства мебели или продвижения на рынке. Используйте в работе наш каталог, заходите за дополнительной информацией на наш сайт.



Hettich eShop



Сайт Hettich



Hettich Technical Assistant



Галерея вариантов
дизайна Hettich



Hettich CAD

Наши электронные сервисы – самый быстрый способ получить нужную информацию!



shop.hettich.com

Перейти к продуктам
в Hettich eShop



web.hettich.com

Больше информации
на сайте Hettich



hta.hettich.com

Перейти в
Hettich Technical Assistant

Просто отсканируйте QR-код с помощью специальной программы на вашем смартфоне или планшете. Если у вас нет требуемой программы, вы можете скачать ее на Google Play Store или Apple App Store. Если вы хотите открыть каталог или любой сервис с компьютера, вы можете скопировать короткий адрес сайта в адресную строку браузера.

Информация о заказе:

Артикул	Кол-во	Кол-во	Количество штук в упаковке
1 234 567	100 шт.	100 шт.	Неделимая упаковка. Отгрузка возможна только кратно упаковке.
7 654 321	1/50 шт.	1/50	В упаковке содержится 50 шт. За дополнительную плату возможна отгрузка 1 – 49 шт.
0 012 345	1/5 компл.	компл.	Объединение нескольких компонентов для более удобного заказа.



Наша цель – создавать мебель завтрашнего дня

С техникой и фурнитурой, которая будет способствовать вашему успеху на рынке. Создавайте неповторимый дизайн, удивляйте клиентов, претворяйте в жизнь лучшие креативные проекты. Мы демонстрируем, как это можно реализовать в **3D Xperience World**.

На сайте www.hettich.com вы найдете много полезной информации и вдохновляющих решений для создания уникальной мебели. В фокусе – основные требования времени и мировые тренды: Индивидуализация, Урбанизация, Эволюция труда.

Во время пандемии роль цифровых инструментов и онлайн коммуникации значительно возросла, добавив в наш рабочий процесс больше гибкости и эффективности. В данном каталоге много ссылок на электронные ресурсы, которые станут для вас незаменимыми помощниками в работе. Вы можете оформлять заказы в Hettich eShop из любого места в любое время, а также проектировать мебель, исходя из своих предпочтений. Подробную информацию о продуктах Hettich, оригинальные идеи для организации современного интерьера вы без труда найдете на нашем сайте. Плюс к этому круглосуточный онлайн доступ к Hettich Technical Assistant, данным CAD и другому полезному контенту. Присоединяйтесь и будем создавать и реализовывать успешные проекты вместе!

С уважением, д-р Андреас Хеттих

A. Hettich

С любовью, умением и преданностью делу

Изо дня в день более 8 000 сотрудников по всему миру работают над тем, чтобы предложить вам именно то решение, которое подойдет для вашей мебели, обеспечит вас качественной фурнитурой с дополнительными преимуществами для людей и мебели: интеллектуальные технологии, высокая функциональность и выдающийся дизайн.

Наши гарантии вашего успеха

Инновационный дух, высокие стандарты качества, постоянный диалог с нашими клиентами и надежность – вот те ценности, которые являются основой нашего мышления и всего того, что мы делаем, чтобы превзойти ожидания наших клиентов.

Экологичные и социально ориентированные

Предпринимательская ответственность: реализуя этот девиз, мы связываем успех бизнеса с экологической, социальной и гражданской ответственностью. Узнайте больше о нашей деятельности:



www.hettich.com/short/81984c





Здесь в Кирхленгерне –
и по всему миру

| > 125 млн евро
было инвестировано в 2022 году

| 8000
Сотрудников по всему миру

| 74
Процента доля за рубежом

| с оборотом
1,5 млрд. евро
в 2022 году

| 3800
сотрудников в Германии

| Четвертое
поколение



www.hettich.com/short/fdc112

Какой будет наша жизнь в будущем?

МЕГАТRENДЫ

Мы всегда стремимся быть первыми. И даже немного опережать время. Очень важно вовремя увидеть глобальные изменения, зарождающиеся тренды и предложить необходимые решения. Невозможно не заметить тот факт, что мегатренды меняют мир и влияют на все сферы нашей жизни. В долгосрочной перспективе они оказывают влияние на то, как мы живем, как мы делаем те или иные вещи и на то, как мы обустраиваем свои дома. Мы выделяем три тенденции, которые будут влиять на нашу жизнь и дома, в которых мы живем: урбанизация, индивидуализация и эволюция трудовой деятельности. Также они окажут влияние на наши требования к дизайну, комфорту и экономии пространства.



Мегатренды:
www.hettich.com/short/4d36a5

Урбанизация



В то время, как квартиры в городах становятся все меньше, использование пространства и мебели становится все более универсальным. Наша концепция: трансформация, гибкость и многофункциональность.



Индивидуализация

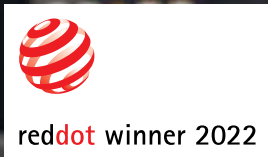


Существует большой запрос на персонализацию мебели с точки зрения функциональности и внешнего вида. Hettich делает индивидуализацию стандартом. Экономично и используя все возможные способы.

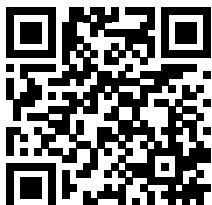
Эволюция труда



Новые формы работы применяются эффективно в бизнесе. Организация рабочих процессов становится все более мобильной и гибкой. Мы разработали инновационные концепции организации пространства и мебели для офиса и для home office.



HALL LIGHT




AvanTech YOU:
www.hettich.com/short/nxxyh2

Система выдвижных ящиков
AvanTech YOU
Твоя индивидуальность.
Страница 218



GH
HITS





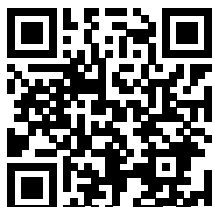
Петля Veosys из нержавеющей стали
Безупречная работа в условиях повышенной
влажности, холода и жары
Страница 152

НИ

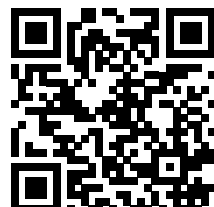
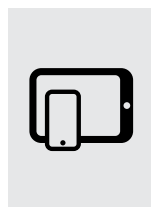


LIGHT

Поворотная полка ComfortSpin
Пользуйтесь удобством в одно мгновение.
Страница 632



Veosys:
[www.hettich.com/
short/b4j9hp](http://www.hettich.com/short/b4j9hp)



ComfortSpin:
[www.hettich.com/
short/Oa5wf28](http://www.hettich.com/short/Oa5wf28)



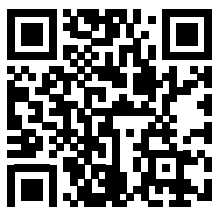
GHITS



HIGHLIGHT



Система выдвижных ящиков InnoTech Atira
Больше эмоций в дизайне ваших ящиков.
Страница 288



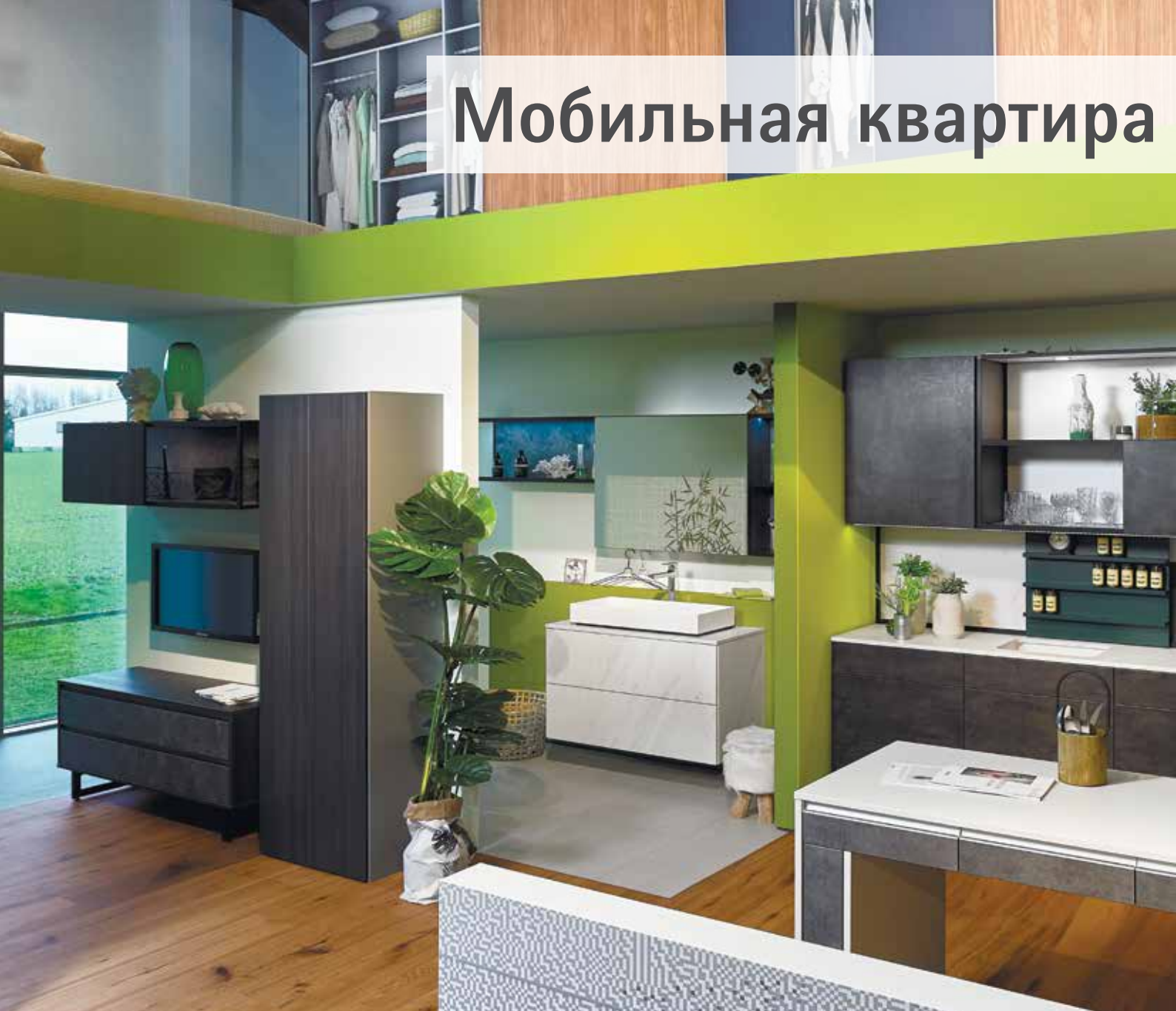
InnoTech Atira:
[www.hettich.com/
short/g38hum](http://www.hettich.com/short/g38hum)

GH HTS

CLASSICS
SOUNDS LIKE
GAMING
A UNIVERSE OF MEMORIES
EMOTIONAL
A LIFELONG RELATIONSHIP AND PASSION
THE GREATEST JOY
POETRY OF THE HEART
ABOUT SINGING



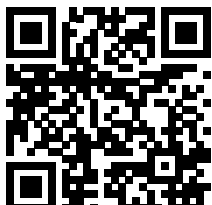
Мобильная квартира



Лестница или кухня?

Первоклассная функциональность и рациональное использование пространства

Место под лестницей предоставляет много возможностей для реализации ваших идей и креатива, где в центре – неповторимый дизайн и удобство!



www.hettich.com/short/e4258a

Меньше размер, больше мобильности: наш девиз для жизни в городе

Полностью меблированная квартира на 25 м²! Все больше людей выбирают для жизни город. Мебель становится многофункциональной. Каждый предмет мебели универсален и выполняет несколько функций: шкаф с организованным местом хранения в ступеньках, служит лестницей в зону спальни, и даже используется как стол. Кухня, ванная комната и гостиная также наполнены интересными идеями, благодаря которым проживание в минимальном пространстве становится привлекательным.



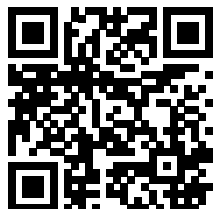
Утреннее шоу в ванной:
стена превращается в сцену
Эта стильная мебель для ванной
комнаты объединяет в себе открытые
и закрытые поверхности.

Трансформация пространства: площадь остается без изменений, помещение преобразуется

Новые стили жизни и ситуации в доме диктуют гибкий подход к организации пространства. Квартира площадью около 50 м² поражает своими удивительными преобразованиями. Пространство и мебель адаптируются к пожеланиям пользователей.

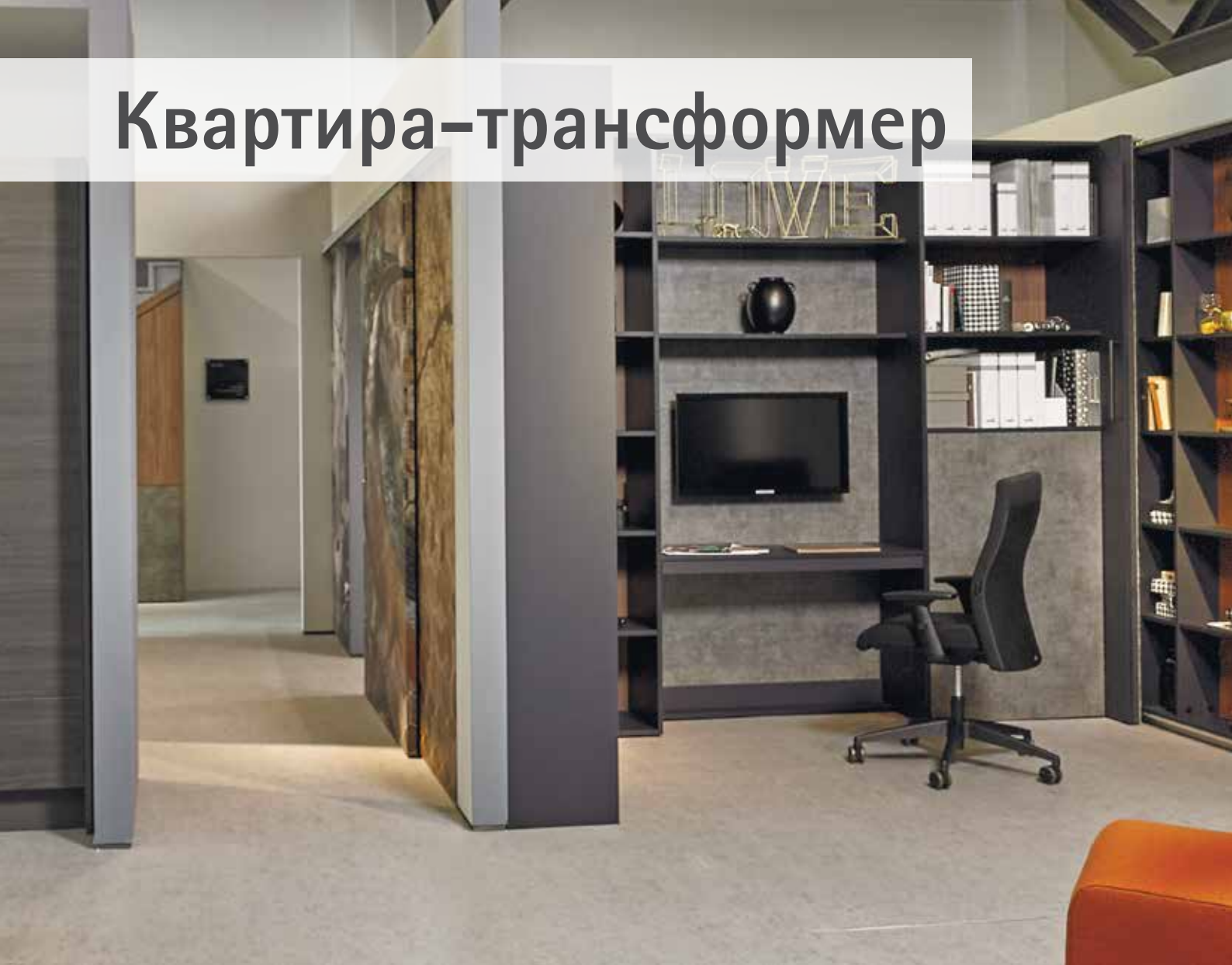


Пространство под наклонным потолком используется как подсобное помещение. Мебель – это комната внутри комнаты. Вся стена-мебель просто выдвигается, когда это необходимо. За стеной есть место для стиральной машины, сушилки, пылесоса и предметов для уборки. Есть возможность разместить даже полностью оборудованное офисное помещение.



www.hettich.com/short/fca8ce

Квартира-трансформер



**Движение с переосмыслением:
гостиная становится больше?
или спальня?**

И то, и другое!

Вся стена может легко перемещаться туда и обратно, увеличивая пространство, в котором вы проживаете. Более того, в ней много функциональных сюрпризов, например, место для офисного стула за вращающейся дверью.

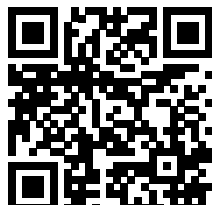


Гостиничные апартаменты



Спрятать можно все,
кроме уникального дизайна:
больше, чем просто
хранение в прихожей

Помимо многих разных предметов,
на полке есть место, чтобы хранить
складную гладильную доску.
Что может быть практичнее?



www.hettich.com/short/f566bc

Тенденция движется в сторону квартир типа "гостиничные апартаменты": перемещение между домом и работой

И жить, и работать в одном месте – новая реальность, где оборудованные современные мини-квартиры отвечают полностью требованиям времени. Помимо места, где можно переночевать, апартаменты площадью 14 кв. м. оснащены всем необходимым для жизни, а также дополнительным приятным функционалом – оборудованным рабочим местом в гардеробе.



Рабочее пространство в гардеробе: работать и дома удобно

Идеально организованное место с полками и ящиками для хранения офисных принадлежностей на минимальном пространстве. Под выдвижным столом есть место даже для принтера.

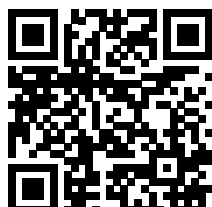
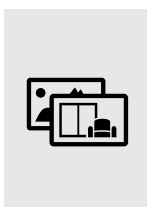
Беспрюигрышная витрина: дизайн, функциональность и демонстрация

Розничная торговля выигрывает, когда в процессе покупки участвуют все органы чувств покупателя. Мы представляем новое поколение витрин для магазинов, где учитываются все нюансы специфики сегментов с точки зрения дизайна, функциональности и демонстрации товара. Будь то одежда, продукты питания или ювелирные изделия – везде важен комплекс оптимизированной демонстрации товара и практического удобства.



Утонченный выбор

Корпус из стекла или выдвижной ящик со стеклянными вставками для качественной демонстрации товара.



www.hettich.com/short/1d3007



Индивидуализация с высоким коэффициентом узнаваемости
Выдвижные ящики делают покупки удобными, элементы дизайна и акцентное освещение создают ощущение эксклюзивности.

То, что можно сделать быстро и легко, экономит время. Воспользуйтесь преимуществами наших онлайн-услуг: каталог продуктов с данными CAD в 2D и 3D, скачиваемые чертежи, инструкции и сертификаты и многое другое. Всегда актуальная информация, доступная 24/7 на сайте hettich.com.

Л Е Г К О

Вдохновение

- Сайт
- Отчеты по трендам
- 3D Xperience World
- Галерея вариантов дизайна



YouTube

Планирование

- Hettich CAD
- Hettich Plan
- Hettich App



Данные для систем CAD

Выбор продуктов

- Hettich eShop
- Каталог
- Конфигураторы
- Сайты



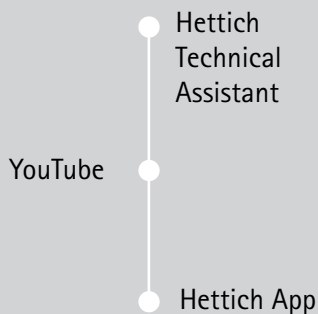
Заказ

ЦЕ

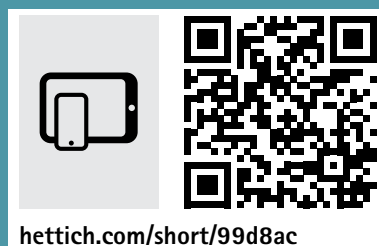
Эффективнее.
Удобнее.

Реализация
и монтаж

Маркетинг



Электронные
сервисы
Hettich –
всегда у вас
под рукой!



hettich.com/short/99d8ac

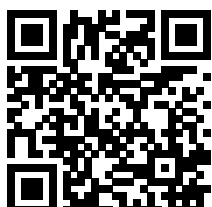


Hettich eShop

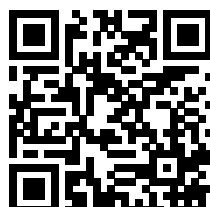
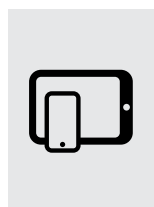
Быстрый поиск информации и моментальный заказ! В онлайн магазине Hettich вы найдете техническую информацию по всем продуктам. Воспользуйтесь фильтром, чтобы найти нужный продукт быстрее. Также здесь можно найти монтажные инструкции, видео и чертежи CAD.

Сайт Hettich

Четкая структура, интуитивная работа. Вы получите любую важную информацию и электронные сервисы Hettich в компактной форме на сайте hettich.com. Если вам нужны идеи или вы работаете над необычным проектом, здесь вы найдете все, чтобы достичь вашей цели и даже больше.



shop.hettich.com



web.hettich.com

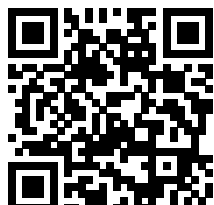


Hettich Technical Assistant

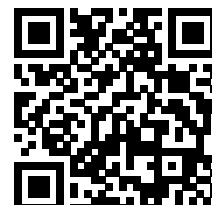
Ваш личный технический помощник!
Hettich Technical Assistant поможет вам с монтажом или регулировкой нашей фурнитуры, а также содержит дополнительные удобные инструменты для монтажа. Вы можете легко работать с данным сервисом, используя смартфон или планшет. Это означает, что вы можете найти ответы на многие вопросы и решить проблемы сразу на сайте.

Галерея вариантов дизайна Hettich

Последние тренды и идеи для новой мебели у вас под рукой!
Галерея вариантов дизайна Hettich представляет последние идеи и вдохновляет. Мы покажем, как с помощью нашей техники и технологий создать ассортимент мебели для любого ценового сегмента. Для этого просто используйте список фурнитуры и деревянных деталей, а также подробные чертежи и изображения.



hta.hettich.com



hettich.com/short/5e3836

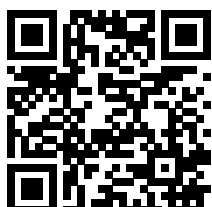
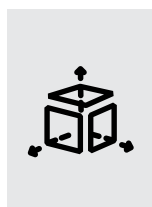


Hettich CAD

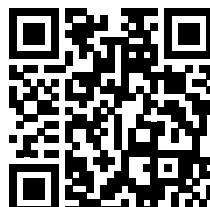
Планируйте точно и эффективно. Большинство наших продуктов доступно в формате чертежей 2D и 3D. Также вы найдете чертежи поперечного сечения в форматах CAD и PDF с важными конструктивными деталями. Вся информация есть в онлайн-магазине Hettich и на сайте.

Hettich Plan

Удобная подготовка и планирование! Конфигуратор Hettich Plan содержит варианты различных конструкций корпусов для любого применения. Вы выбираете подходящую конфигурацию и получаете оптимальный подбор фурнитуры и всю необходимую информацию о конструкции.



hettich.com/short/21c785



hettich.com/short/3bi3dhf



Hettich App

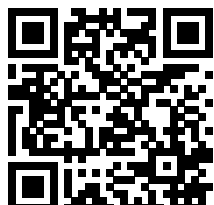
Воспользуйтесь электронными сервисами на вашем мобильном устройстве. Будь то последние каталоги, брошюры, монтажные инструкции или видео - с помощью приложения вы можете получить доступ к нашим электронным сервисам, где бы вы ни находились. Приложение Hettich можно скачать бесплатно из Google Play Store или Apple App Store.



Данные и электронные сервисы

Поддержка роста продаж!
Мы можем предоставить вам все необходимые данные для продвижения и проектов. Загляните в наш медиа-центр. Вы можете скачать изображения для презентаций или для вашего сайта. Наши дилеры и партнеры могут получить полный комплект данных для создания вашего онлайн-магазина.

Помимо этого, мы можем также оказать вам поддержку в электронной обработке заказов. Пожалуйста, обращайтесь к нам за получением любой необходимой информации.



hettich.com/short/214fc8

Петли

► Обзор ассортимента

Скрытые петли
Обзор ассортимента /
Сравнение технических характеристик 26 - 27



Демпфер Silent System для скрытых петель
Обзор ассортимента /
Сравнение технических характеристик 178






Механизмы открывания для фасадов без ручек
Push to open Silent для распашных дверей 188
Push to open для петель 191







Специальные петли
Обзор 207



	Sensys 	Sensys черный обсидиан 	Sensys решения для стекла 
Страница	28 - 29 EN 15570 - уровень 3*	31 EN 15570 - уровень 3*	74 - 75 EN 15570 - уровень 3*
Монтаж чашки петли	<ul style="list-style-type: none"> ► Монтаж под прикручивание ► Монтаж под запрессовку 	► Монтаж под прикручивание	► Монтаж под приклеивание
Материал двери / рамы	Дерево, алюминий	Дерево, алюминий	Стекло
Монтаж	Техника защелкивания	Техника защелкивания	Техника защелкивания
Принцип закрывания	<ul style="list-style-type: none"> ► С функцией самозакрывания ► Без функции самозакрывания 	<ul style="list-style-type: none"> ► С функцией самозакрывания ► Без функции самозакрывания 	► С функцией самозакрывания
Silent System	<ul style="list-style-type: none"> ► Встроенный демпфер ► Без демпфера 	<ul style="list-style-type: none"> ► Встроенный демпфер ► Без демпфера 	► Встроенный демпфер
Угол открывания	95° - 110° 165°	95° - 110° 165°	110° - 165°
Открывание дверей без выступа	165° (Опциональный демпфер для открывания)	165° (Опциональный демпфер для открывания)	165° (Опциональный демпфер для открывания)
Регулировка двери	В 3-х направлениях	В 3-х направлениях	В 3-х направлениях
Система монтажных планок	Для Sensys с регулировкой по высоте за счет шлицевых отверстий и эксцентрика	Для Sensys с регулировкой по высоте за счет шлицевых отверстий и эксцентрика	Для Sensys с регулировкой по высоте за счет шлицевых отверстий и эксцентрика
Дополнительное оборудование	<ul style="list-style-type: none"> ► Push to open / Push to open Silent механизмы открывания ► Принадлежности 	<ul style="list-style-type: none"> ► Push to open / Push to open Silent механизмы открывания ► Принадлежности 	► Принадлежности

* при стандартном использовании петли

Intermat	Veosys	SlideOn	Perfekt
			
100 - 101 EN 15570 - уровень 3*	154 - 155 EN 15570 - уровень 2*	164 - 165	174 - 175
► Монтаж под прикручивание	► Монтаж под прикручивание	► Монтаж под прикручивание	► Монтаж под прикручивание ► Монтаж под запрессовку
Дерево, стекло / дерево, алюминий	Дерево, алюминий	Дерево	Дерево, стекло / дерево
Техника защелкивания	Техника защелкивания	Надвижной монтаж	Надвижной монтаж
► С функцией самозакрывания ► Без функции самозакрывания	► С функцией самозакрывания	► С функцией самозакрывания	► С функцией самозакрывания
► Опциональный демпфер	► Встроенный демпфер ► Без демпфера	► Опциональный демпфер	► Опциональный демпфер
95° - 110° 165° 125°	105°	95°	95°
165° (Опциональный демпфер для открывания)			
В 3-х направлениях	В 3-х направлениях	В 3-х направлениях	В 3-х направлениях
Для Sensys и Intermat с регулировкой по высоте за счет шлицевых отверстий и эксцентрика	Регулировка по высоте за счет шлицевых отверстий	System 2006 с регулировкой по высоте за счет шлицевых отверстий	Крестовая монтажная планка с регулировкой по высоте за счет шлицевых отверстий
► Silent System ► Механизм открывания Push to open ► Принадлежности		► Механизм открывания Push to open ► Демпфер Silent System ► Принадлежности	► Механизм открывания Push to open ► Декоративная заглушка

Скрытые петли быстрого монтажа

► Sensys со встроенным демпфером Silent System



Идеальная амортизация и безупречный внешний вид

Петли Sensys от Hettich – это основа качественных дверей. Они обеспечивают наилучшие решения для всех вариантов мебели. Надежная работа, длительный срок службы, очевидное высокое качество. Простой монтаж и широкий ассортимент. Sensys, это технология

встроенного демпфера для комфортного плавного закрытия распашных дверей. Уникальное плавное закрытие начинается с угла 35°, Sensys закрывает двери автоматически. Инновационно, мягко, бесшумно.



Опыт идеального дизайна мебели:

Sensys в цвете черный обсидиан идеально дополняет внешний вид темной мебели.



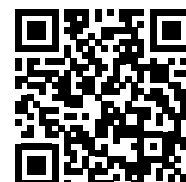
Превосходство и эффективность Silent System:

Идеальное демпфирование Silent System гарантирует безупречную работу петли!



Превосходная функциональность в широком диапазоне температур:

в холодных помещениях или при высокой температуре окружающей среды – интегрированный демпфер идеально работает.



hettich.com/short/4d1ca4

Узнайте больше:

Идеи для вдохновения и подробная информация о продукте на нашем сайте.

Скрытые петли быстрого монтажа

- ▶ Sensys со встроенным демпфером Silent System
- ▶ Обзор



Sensys
Обзор ассортимента

30



Sensys черный обсидиан
Обзор ассортимента

31



Sensys решения для стекла
Обзор ассортимента

75



Монтажные планки
Для Sensys и Intermat

140 - 145



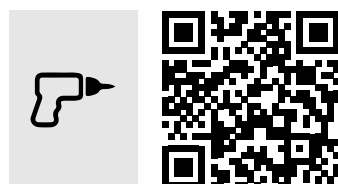
Принадлежности

146 - 152



Информация по монтажу

95



Hettich Technical Assistant

- ▶ Монтаж
- ▶ Регулировка
- ▶ Сервис
- ▶ Варианты применения и монтажные чертежи

hettich.com/short/3117cb

Скрытые петли быстрого монтажа

- ▶ Sensys
- ▶ Обзор ассортимента



Стандартные петли Sensys 110°
▶ Угол открывания 110°

32 - 34



Петли Sensys для толстых дверей
▶ Для толстых дверей с малой фугой
▶ Угол открывания 95°

36 - 39



Петли Sensys для тонких дверей
▶ Для тонких дверей от 10 мм
▶ Угол открывания 110°

40 - 42



Петли Sensys для широкого угла открывания
▶ Для открывания двери без выступа
▶ Угол открывания 165°

44 - 46



Угловые петли Sensys W20
▶ Для угла корпуса 20°
▶ Угол открывания 95°

48 - 49



Угловые петли Sensys W30
▶ Для угла корпуса 30°
▶ Угол открывания 95°

50 - 52



Угловые петли Sensys W45
▶ Для угла корпуса 45°
▶ Угол открывания 95°

54 - 57



Угловые петли Sensys W90
▶ Для угла корпуса 90°
▶ Угол открывания 95°

58 - 61



Петли Sensys для дверей с алюминиевыми рамами
▶ Для дверей с алюминиевыми рамами
▶ Угол открывания 95°

62 / 66



Петли для угловых шкафов со складными дверями
▶ Для угловых шкафов со складными дверями
▶ Угол открывания 50° / 65°

70 - 72



Монтажные планки
▶ Для Sensys и Intermat

140 - 145



Принадлежности
▶ Для Sensys

146 - 152

Скрытые петли быстрого монтажа

- ▶ Sensys черный обсидиан
- ▶ Обзор ассортимента



Стандартные петли Sensys 110°

- ▶ Угол открывания 110°

33



Петли Sensys для толстых дверей

- ▶ Для толстых дверей с малой фугой
- ▶ Угол открывания 95°

37



Петли Sensys для тонких дверей

- ▶ Для тонких дверей от 10 мм
- ▶ Угол открывания 110°

41



Петли Sensys для широкого угла открывания

- ▶ Для открывания двери без выступа
- ▶ Угол открывания 165°

45



Угловые петли Sensys W30

- ▶ Для угла корпуса 30°
- ▶ Угол открывания 95°

51



Угловые петли Sensys W45

- ▶ Для угла корпуса 45°
- ▶ Угол открывания 95°

55



Угловые петли Sensys W90

- ▶ Для угла корпуса 90°
- ▶ Угол открывания 95°

59



Петли Sensys для дверей с алюминиевыми рамами

- ▶ Для дверей с алюминиевыми рамами
- ▶ Угол открывания 95°

63 / 67



Петли для угловых шкафов со складными дверями

- ▶ Для угловых шкафов со складными дверями
- ▶ Угол открывания 95°

71



Монтажные планки

- ▶ Для Sensys

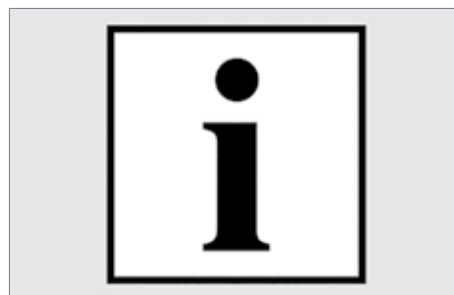
144 - 145



Принадлежности

- ▶ Для Sensys

146 - 152



Техническая информация

95 - 99

Скрытые петли быстрого монтажа

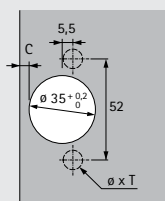
▶ Sensys 110°

▶ Угол открывания 110°, карта сверления ТН 52 x 5,5 мм

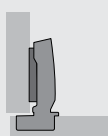


- ▶ Качество соответствует стандарту EN 15570, уровень 3
- ▶ Для дверей толщиной 15 - 24 мм
- ▶ Глубина чашки петли 12,8 мм
- ▶ Встроенная регулировка наложения +2 мм / -2 мм
- ▶ Встроенная регулировка по глубине +3 мм / -2 мм
- ▶ Регулировка по высоте с помощью монтажной планки
- ▶ Сталь никелированная

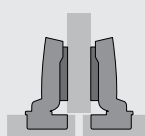
Карта сверления



накладная навеска
(База В 12,5 мм)



навеска на среднюю стенку
(База В 3 мм)



вкладная навеска
(База В -4 мм)



С интегрированным демпфером Silent System, с функцией самозакрывания (Sensys 8645i)

Монтаж чашки петли	Крепежное отверстие Ø x T мм	накладная навеска	навеска на среднюю стенку		вкладная навеска	
		1/200 шт.	50 шт.	1/200 шт.	50 шт.	1/200 шт.
Под прикручивание	-	9 071 205		9 071 206		9 071 207
Под запрессовку	Ø 10 x 11	9 071 208	9 073 609		9 073 610	

Без демпфера Silent System, без функции самозакрывания, для фасадов без ручек (Sensys 8675)

Монтаж чашки петли	Крепежное отверстие Ø x T мм	накладная навеска	навеска на среднюю стенку	вкладная навеска
		1/200 шт.	1/200 шт.	1/50 шт.
Под прикручивание	-	9 071 313	9 071 314	9 073 664

Скрытые петли быстрого монтажа

- ▶ Sensys 110°
- ▶ Угол открывания 110°, карта сверления TH 52 x 5,5 мм



- ▶ Качество соответствует стандарту EN 15570, уровень 3
- ▶ Для дверей толщиной 15 - 24 мм
- ▶ Глубина чашки петли 12,8 мм
- ▶ Встроенная регулировка наложения +2 мм / -2 мм
- ▶ Встроенная регулировка по глубине +3 мм / -2 мм
- ▶ Регулировка по высоте с помощью монтажной планки
- ▶ Сталь в цвете черный обсидиан

Карта сверления	накладная навеска (База В 12,5 мм)	навеска на среднюю стенку (База В 3 мм)	вкладная навеска (База В -4 мм)

С интегрированным демпфером Silent System, с функцией самозакрывания (Sensys 8645i)

Монтаж чашки петли	Крепежное отверстие $\varnothing \times T$ мм	накладная навеска 1/200 шт.	навеска на среднюю стенку 1/50 шт.	вкладная навеска 1/50 шт.
Под прикручивание	-	9 117 734	9 091 739	9 091 740

Без демпфера Silent System, без функции самозакрывания, для фасадов без ручек (Sensys 8675)

Монтаж чашки петли	Крепежное отверстие $\varnothing \times T$ мм	накладная навеска 1/50 шт.	навеска на среднюю стенку 1/50 шт.	вкладная навеска 1/50 шт.
Под прикручивание	-	9 091 741	9 091 742	9 091 743

Скрытые петли быстрого монтажа

- ▶ Sensys 110°
- ▶ Угол открывания 110°

Минимальная fuga для 1 двери

Толщина двери, мм	Расстояние до чашки С, мм					
	3,0	4,0	4,5	5,0	6,0	7,0
15	0,2	0,2	0,2	0,2	0,2	0,2
16	0,3	0,3	0,3	0,3	0,3	0,3
17	0,4	0,4	0,4	0,4	0,4	0,4
18	0,6	0,6	0,6	0,6	0,6	0,5
19	0,8	0,8	0,8	0,8	0,7	0,7
20	1,1	1,0	1,0	1,0	1,0	0,9
21	1,4	1,3	1,3	1,3	1,2	1,2
22	2,2	1,8	1,7	1,6	1,6	1,5
23	3,0	2,6	2,4	2,2	2,0	1,9
24	3,9	3,4	3,2	3,0	2,6	2,4

Внимание:

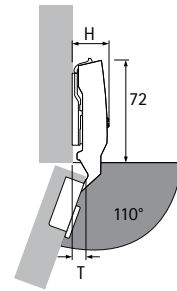
Размеры, указанные в таблице, соответствуют дверям с радиусом кромки 1 мм.

Для дверей с другим радиусом следует рассчитывать минимальную fuga следующим образом:

Радиус 0 мм:
Размеры в таблице + 0,4 мм

Радиус 3 мм:
Размеры в таблице - 0,6 мм

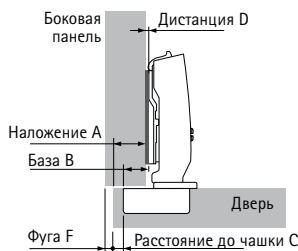
Выступ двери / монтажная глубина



Высота петли Н / выступ двери Т для дистанции D = 0 мм и расстояния до чашки С = 3 мм

Вариант навески двери	Н, мм	Т, мм
накладная навеска	25,0	8,5
навеска на среднюю стенку	31,0	18,0
вкладная навеска	38,0	25,0

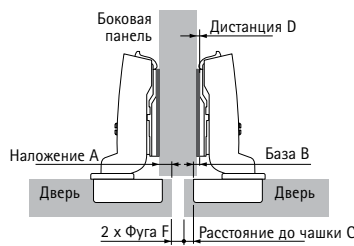
накладная навеска



Дистанция D = C + B - A
= расстояние до чашки С + 12,5 мм - наложение А

Наложение, мм	Расстояние до чашки С, мм					
	3,0	4,0	4,5	5,0	6,0	7,0
Дистанция D, мм						
10	5,5	6,5	7,0	7,5	8,5	9,5
11	4,5	5,5	6,0	6,5	7,5	8,5
12	3,5	4,5	5,0	5,5	6,5	7,5
13	2,5	3,5	4,0	4,5	5,5	6,5
14	1,5	2,5	3,0	3,5	4,5	5,5
15	0,5	1,5	2,0	2,5	3,5	4,5
16		0,5	1,0	1,5	2,5	3,5
17			0,0	0,5	1,5	2,5
18					0,5	1,5
19						0,5

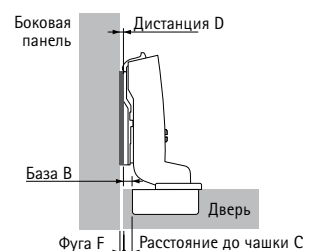
навеска на среднюю стенку



Дистанция D = C + B - A
= расстояние до чашки С + 3 мм - наложение А

Наложение, мм	Расстояние до чашки С, мм					
	3,0	4,0	4,5	5,0	6,0	7,0
Дистанция D, мм						
0,5	5,5	6,5	7,0	7,5	8,5	9,5
1,5	4,5	5,5	6,0	6,5	7,5	8,5
2,5	3,5	4,5	5,0	5,5	6,5	7,5
3,5	2,5	3,5	4,0	4,5	5,5	6,5
4,5	1,5	2,5	3,0	3,5	4,5	5,5
5,5	0,5	1,5	2,0	2,5	3,5	4,5
6,5		0,5	1,0	1,5	2,5	3,5
7,5			0,0	0,5	1,5	2,5
8,5					0,5	1,5
9,5						0,5

вкладная навеска



Дистанция D = C + B + F
= расстояние до чашки С - 4 мм + fuga F

Толщина двери, мм	Расстояние до чашки С, мм					
	3,0	4,0	4,5	5,0	6,0	7,0
Дистанция D*, мм						
15	0,2	0,7	1,2	2,2	3,2	
16	0,3	0,8	1,3	2,3	3,3	
17	0,4	0,9	1,4	2,4	3,4	
18	0,6	1,1	1,6	2,6	3,5	
19	0,8	1,3	1,8	2,7	3,7	
20	0,1	1,0	1,5	2,0	3,0	3,9
21	0,4	1,3	1,8	2,3	3,2	4,2
22	1,2	1,8	2,2	2,6	3,6	4,5
23	2,0	2,6	2,9	3,2	4,0	4,9
24	2,9	3,4	3,7	4,0	4,6	5,4

*для минимальной fuga F

Рекомендации

- ▶ Монтажные планки
- ▶ Принадлежности
- ▶ Техническая информация

140 - 145
146 - 152
95 - 99



hettich.com/short/2b9840

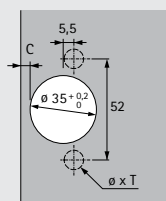
Скрытые петли быстрого монтажа

- ▶ Sensys для толстых дверей, толщина двери до 32 мм
- ▶ Угол открывания 95°, карта сверления TH 52 x 5,5 мм



- ▶ Качество соответствует стандарту EN 15570, уровень 2
- ▶ Для дверей толщиной 15 - 32 мм
- ▶ Глубина чашки петли 12,8 мм
- ▶ Встроенная регулировка наложения +2 мм / -2 мм
- ▶ Встроенная регулировка по глубине +3 мм / -2 мм
- ▶ Регулировка по высоте с помощью монтажной планки
- ▶ Сталь никелированная

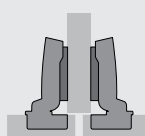
Карта сверления



накладная навеска
(База В 12,5 мм)



навеска на среднюю стенку
(База В 3 мм)



вкладная навеска
(База В -4 мм)



С интегрированным демпфером Silent System, с функцией самозакрывания (Sensys 8631i)

Монтаж чашки петли	Крепежное отверстие $\varnothing \times T$ мм	накладная навеска		навеска на среднюю стенку		вкладная навеска	
		1/200 шт.	50 шт.	1/200 шт.	50 шт.	1/200 шт.	50 шт.
Под прикручивание	-	9 090 260		9 090 270		9 090 280	
Под запрессовку	$\varnothing 10 \times 11$	9 090 261	9 091 411		9 091 421		

Без демпфера Silent System, без функции самозакрывания, для фасадов без ручек (Sensys 8661)

Монтаж чашки петли	Крепежное отверстие $\varnothing \times T$ мм	накладная навеска		навеска на среднюю стенку		вкладная навеска	
		1/50 шт.	1/50 шт.	1/50 шт.	1/50 шт.	1/50 шт.	1/50 шт.
Под прикручивание	-	9 091 580	9 091 590	9 091 600			

Скрытые петли быстрого монтажа

- ▶ Sensys для толстых дверей, толщина двери до 32 мм
- ▶ Угол открывания 95°, карта сверления TH 52 x 5,5 мм



- ▶ Качество соответствует стандарту EN 15570, уровень 2
- ▶ Для дверей толщиной 15 - 32 мм
- ▶ Глубина чашки петли 12,8 мм
- ▶ Встроенная регулировка наложения +2 мм / -2 мм
- ▶ Встроенная регулировка по глубине +3 мм / -2 мм
- ▶ Регулировка по высоте с помощью монтажной планки
- ▶ Сталь в цвете черный обсидиан

<p>Карта сверления</p>	<p>накладная навеска (База В 12,5 мм)</p>	<p>навеска на среднюю стенку (База В 3 мм)</p>	<p>вкладная навеска (База В -4 мм)</p>
------------------------	---	--	--

С интегрированным демпфером Silent System, с функцией самозакрывания (Sensys 8631i)

Монтаж чашки петли	Крепежное отверстие $\varnothing \times T$ мм	накладная навеска 1/50 шт.	навеска на среднюю стенку 50 шт.	вкладная навеска 50 шт.
Под прикручивание	-	9 091 753	9 091 755	9 091 756

Без демпфера Silent System, без функции самозакрывания, для фасадов без ручек (Sensys 8661)

Монтаж чашки петли	Крепежное отверстие $\varnothing \times T$ мм	накладная навеска 1/50 шт.	навеска на среднюю стенку 50 шт.	вкладная навеска 50 шт.
Под прикручивание	-	9 091 758	9 091 759	9 091 760

Скрытые петли быстрого монтажа

- ▶ Sensys для толстых дверей, толщина двери до 32 мм
- ▶ Угол открывания 95°

Минимальная fuga для 1 двери

Толщина двери, мм	Расстояние до чашки С, мм						
	3,0	4,0	4,5	5,0	6,0	7,0	8,0
15	0,1	0,1	0,1	0,1	0,1	0,1	0,1
16	0,1	0,1	0,1	0,1	0,1	0,1	0,1
17	0,2	0,2	0,2	0,2	0,2	0,2	0,2
18	0,2	0,2	0,2	0,2	0,2	0,2	0,2
19	0,3	0,3	0,3	0,3	0,3	0,3	0,3
20	0,4	0,4	0,4	0,4	0,4	0,4	0,4
21	0,6	0,6	0,6	0,6	0,6	0,6	0,6
22	0,7	0,7	0,7	0,7	0,7	0,7	0,7
23	0,9	0,9	0,9	0,9	0,9	0,9	0,9
24	1,1	1,0	1,0	1,0	1,0	1,0	1,0
25	1,3	1,2	1,2	1,2	1,2	1,2	1,2
26	1,5	1,5	1,4	1,4	1,4	1,4	1,4
27	1,7	1,7	1,7	1,7	1,6	1,6	1,6
28	2,0	2,0	1,9	1,9	1,9	1,8	1,8
29	2,9	2,3	2,2	2,2	2,2	2,1	2,1
30	3,8	3,2	3,0	2,7	2,5	2,4	2,4
31	4,8	4,1	3,8	3,6	3,1	2,7	2,7
32	5,7	5,1	4,8	4,5	3,9	3,4	3,0

Внимание:

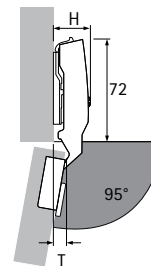
Размеры, указанные в таблице, соответствуют дверям с радиусом кромки 1 мм.

Для дверей с другим радиусом следует рассчитывать минимальную fuga следующим образом:

Радиус 0 мм:

Размеры в таблице + 0,4 мм

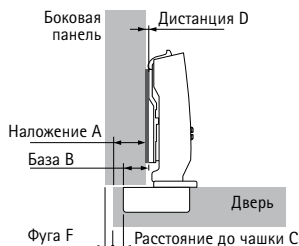
Выступ двери / монтажная глубина



Высота петли Н / выступ двери Т для дистанции D = 0 мм и расстояния до чашки С = 3 мм

Вариант навески двери	Н, мм	Т, мм
накладная навеска	24,0	12,5
навеска на среднюю стенку	28,3	22,0
вкладная навеска	35,3	29,0

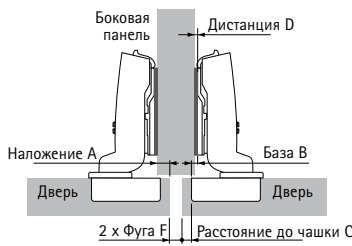
накладная навеска



Дистанция D = C + B - A
= расстояние до чашки С + 12,5 мм - наложение А

Наложение, мм	Расстояние до чашки С, мм						
	3,0	4,0	4,5	5,0	6,0	7,0	8,0
	Дистанция D, мм						
10	5,5	6,5	7,0	7,5	8,5	9,5	10,5
11	4,5	5,5	6,0	6,5	7,5	8,5	9,5
12	3,5	4,5	5,0	5,5	6,5	7,5	8,5
13	2,5	3,5	4,0	4,5	5,5	6,5	7,5
14	1,5	2,5	3,0	3,5	4,5	5,5	6,5
15	0,5	1,5	2,0	2,5	3,5	4,5	5,5
16		0,5	1,0	1,5	2,5	3,5	4,5
17			0,0	0,5	1,5	2,5	3,5
18					0,5	1,5	2,5
19						0,5	1,5
20							0,5

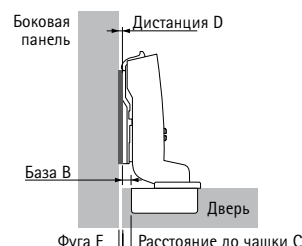
навеска на среднюю стенку



Дистанция D = C + B - A
= расстояние до чашки С + 3 мм - наложение А

Наложение, мм	Расстояние до чашки С, мм						
	3,0	4,0	4,5	5,0	6,0	7,0	8,0
	Дистанция D, мм						
0,5	5,5	6,5	7,0	7,5	8,5	9,5	10,5
1,5	4,5	5,5	6,0	6,5	7,5	8,5	9,5
2,5	3,5	4,5	5,0	5,5	6,5	7,5	8,5
3,5	2,5	3,5	4,0	4,5	5,5	6,5	7,5
4,5	1,5	2,5	3,0	3,5	4,5	5,5	6,5
5,5	0,5	1,5	2,0	2,5	3,5	4,5	5,5
6,5		0,5	1,0	1,5	2,5	3,5	4,5
7,5			0,0	0,5	1,5	2,5	3,5
8,5					0,5	1,5	2,5
9,5						0,5	1,5
10,5							0,5

вкладная навеска



Дистанция D = C + B + F
= расстояние до чашки С - 4 мм + fuga F

Толщина двери, мм	Расстояние до чашки С, мм						
	3,0	4,0	4,5	5,0	6,0	7,0	8,0
	Дистанция D*, мм						
15	0,1	0,6	1,1	2,1	3,1	4,1	
16	0,1	0,6	1,1	2,1	3,1	4,1	
17	0,2	0,7	1,2	2,2	3,2	4,2	
18	0,2	0,7	1,2	2,2	3,2	4,2	
19	0,3	0,8	1,3	2,3	3,3	4,3	
20	0,4	0,9	1,4	2,4	3,4	4,4	
21	0,6	1,1	1,6	2,6	3,6	4,6	
22	0,7	1,2	1,7	2,7	3,7	4,7	
23	0,9	1,4	1,9	2,9	3,9	4,9	
24	0,1	1,0	1,5	2,0	3,0	4,0	5,0
25	0,3	1,2	1,7	2,2	3,2	4,2	5,2
26	0,5	1,5	1,9	2,4	3,4	4,4	5,4
27	0,7	1,7	2,2	2,7	3,6	4,6	5,6
28	1,0	2,0	2,4	2,9	3,9	4,8	5,8
29	1,9	2,3	2,7	3,2	4,2	5,1	6,1
30	2,8	3,2	3,5	3,7	4,5	5,4	6,4
31	3,8	4,1	4,3	4,6	5,1	5,7	6,7
32	4,7	5,1	5,3	5,5	5,9	6,4	7,0

*для минимальной fuga F

Рекомендации

- ▶ Монтажные планки
- ▶ Принадлежности
- ▶ Техническая информация

140 - 145

146 - 152

95 - 99



hettich.com/short/b53a1b

Скрытые петли быстрого монтажа

- ▶ Sensys для толстых дверей, толщина двери до 32 мм
- ▶ Угол открывания 95°

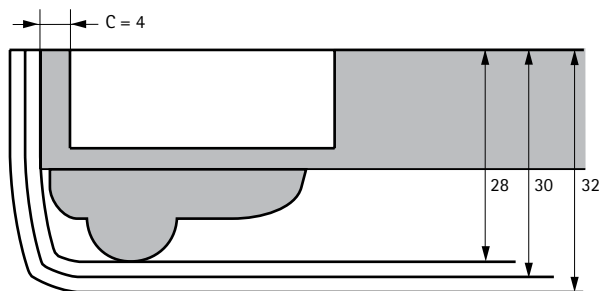
Контуры двери при минимальной фуге, масштаб 1:1

Значения в таблице для определения минимальной фуги даны для дверей с радиусом кромки 1 мм. Если кромка двери закруглена сильнее, фугу необходимо скорректировать.

Для достижения минимальной фуги необходимо, чтобы контур двери находился в рамках контура шаблона. Если контур двери выступает за шаблон, фуга должна быть увеличена.

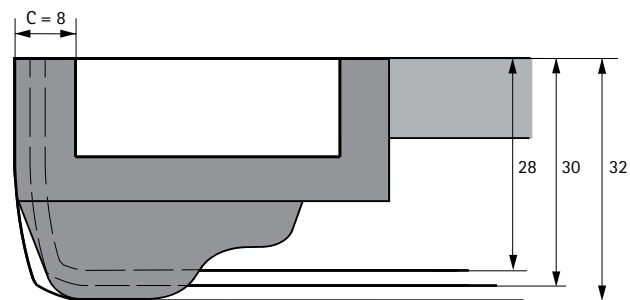


Пример применения минимальной фуги



Пример применения минимальной фуги

Толщина двери,	16 мм
Толщина профиля	12 мм
Общая толщина	28 мм
Расстояние до чашки С, мм	4 мм



Пример применения минимальной фуги

Толщина двери,	19 мм
Толщина профиля	13 мм
Общая толщина	32 мм
Расстояние до чашки С, мм	8 мм

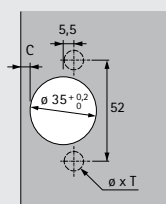
Скрытые петли быстрого монтажа

- ▶ Sensys для тонких дверей, толщина двери от 10 мм
- ▶ Угол открывания 110°, карта сверления ТН 52 x 5,5 мм

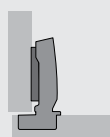


- ▶ Качество соответствует стандарту EN 15570, уровень 3
- ▶ Для дверей толщиной 10 - 19 мм
- ▶ Глубина чашки петли 7,8 мм
- ▶ Встроенная регулировка наложения +2 мм / -2 мм
- ▶ Встроенная регулировка по глубине +3 мм / -2 мм
- ▶ Регулировка по высоте с помощью монтажной планки
- ▶ Сталь никелированная

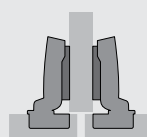
Карта сверления



накладная навеска
(База В 12,5 мм)



навеска на среднюю стенку
(База В 3 мм)



вкладная навеска
(База В -4 мм)



С интегрированным демпфером Silent System, с функцией самозакрывания (Sensys 8646i)

Монтаж чашки петли	Крепежное отверстие $\varnothing \times T$ мм	накладная навеска	навеска на среднюю стенку		вкладная навеска	
		1/50 шт.	1/50 шт.	50 шт.	1/50 шт.	50 шт.
Под прикручивание	-	9 094 270	9 094 280		9 094 290	
Под запрессовку	$\varnothing 10 \times 8$	9 094 271		9 094 281		9 094 291

Без демпфера Silent System, без функции самозакрывания, для фасадов без ручек (Sensys 8676)

Монтаж чашки петли	Крепежное отверстие $\varnothing \times T$ мм	накладная навеска	навеска на среднюю стенку	вкладная навеска
		50 шт.	50 шт.	50 шт.
Под прикручивание	-	9 094 450	9 094 460	9 094 470

Скрытые петли быстрого монтажа

- ▶ Sensys для тонких дверей, толщина двери от 10 мм
- ▶ Угол открывания 110°, карта сверления TH 52 x 5,5 мм



- ▶ Качество соответствует стандарту EN 15570, уровень 3
- ▶ Для дверей толщиной 10 – 19 мм
- ▶ Глубина чашки петли 7,8 мм
- ▶ Встроенная регулировка наложения +2 мм / -2 мм
- ▶ Встроенная регулировка по глубине +3 мм / -2 мм
- ▶ Регулировка по высоте с помощью монтажной планки
- ▶ Сталь в цвете черный обсидиан

Карта сверления	накладная навеска (База В 12,5 мм)	навеска на среднюю стенку (База В 3 мм)	вкладная навеска (База В -4 мм)

С интегрированным демпфером Silent System, с функцией самозакрывания (Sensys 8646i)

	Крепежное отверстие $\varnothing \times T$ мм	накладная навеска 1/50 шт.	навеска на среднюю стенку 50 шт.	вкладная навеска 50 шт.
Монтаж чашки петли				
Под прикручивание	-	9 091 761	9 091 762	9 091 763

Без демпфера Silent System, без функции самозакрывания, для фасадов без ручек (Sensys 8676)

	Крепежное отверстие $\varnothing \times T$ мм	накладная навеска 1/50 шт.	навеска на среднюю стенку 50 шт.	вкладная навеска 50 шт.
Монтаж чашки петли				
Под прикручивание	-	9 091 764	9 091 765	9 091 766

Скрытые петли быстрого монтажа

- ▶ Sensys для тонких дверей, толщина двери от 10 мм
- ▶ Угол открывания 110°

Минимальная fuga для 1 двери

Толщина двери, мм	Расстояние до чашки С, мм					
	3,0	4,0	4,5	5,0	6,0	7,0
10	0,1	0,1	0,1	0,1	0,1	0,1
11	0,2	0,2	0,2	0,2	0,2	0,2
12	0,4	0,4	0,4	0,4	0,4	0,4
13	0,6	0,6	0,5	0,5	0,5	0,5
14	0,8	0,8	0,7	0,7	0,7	0,7
15	1,0	1,0	1,0	1,0	0,9	0,9
16	1,3	1,3	1,3	1,2	1,2	1,2
17	1,4	1,5	1,5	1,6	1,6	1,7
18	1,8	1,8	1,9	1,9	2,0	2,0
19	2,1	2,2	2,3	2,3	2,3	2,4

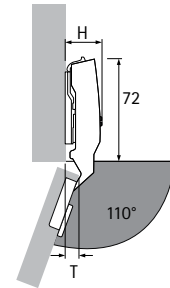
Внимание:

Размеры, указанные в таблице, соответствуют дверям с радиусом кромки 1 мм.

Для дверей с другим радиусом следует рассчитывать минимальную fuga следующим образом:

Радиус 0 мм:
Размеры в таблице + 0,3 мм

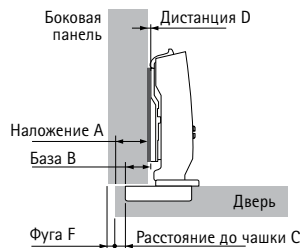
Выступ двери / монтажная глубина



Высота петли Н / выступ двери Т для дистанции D = 0 мм и расстояния до чашки С = 3 мм

Вариант навески двери	Н, мм	Т, мм
накладная навеска	25,0	8,5
навеска на среднюю стенку	31,0	18,0
вкладная навеска	38,0	25,0

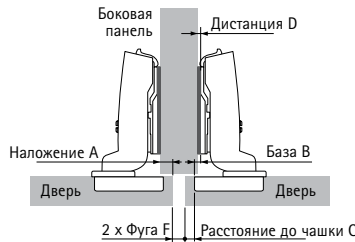
накладная навеска



Дистанция D = C + B - A
= расстояние до чашки С + 12,5 мм - наложение А

Наложение, мм	Расстояние до чашки С, мм					
	3,0	4,0	4,5	5,0	6,0	7,0
Дистанция D, мм						
10	5,5	6,5	7,0	7,5	8,5	9,5
11	4,5	5,5	6,0	6,5	7,5	8,5
12	3,5	4,5	5,0	5,5	6,5	7,5
13	2,5	3,5	4,0	4,5	5,5	6,5
14	1,5	2,5	3,0	3,5	4,5	5,5
15	0,5	1,5	2,0	2,5	3,5	4,5
16		0,5	1,0	1,5	2,5	3,5
17			0,0	0,5	1,5	2,5
18					0,5	1,5
19						0,5

навеска на среднюю стенку



Дистанция D = C + B - A
= расстояние до чашки С + 3 мм - наложение А

Наложение, мм	Расстояние до чашки С, мм					
	3,0	4,0	4,5	5,0	6,0	7,0
Дистанция D, мм						
0,5	5,5	6,5	7,0	7,5	8,5	9,5
1,5	4,5	5,5	6,0	6,5	7,5	8,5
2,5	3,5	4,5	5,0	5,5	6,5	7,5
3,5	2,5	3,5	4,0	4,5	5,5	6,5
4,5	1,5	2,5	3,0	3,5	4,5	5,5
5,5	0,5	1,5	2,0	2,5	3,5	4,5
6,5		0,5	1,0	1,5	2,5	3,5
7,5			0,0	0,5	1,5	2,5
8,5					0,5	1,5
9,5						0,5

вкладная навеска



Дистанция D = C + B + F
= расстояние до чашки С - 4 мм + fuga F

Толщина двери, мм	Расстояние до чашки С, мм					
	3,0	4,0	4,5	5,0	6,0	7,0
Дистанция D*, мм						
10	0,1	0,6	1,1	2,1	3,1	
11	0,2	0,7	1,2	2,2	3,2	
12	0,4	0,9	1,4	2,4	3,3	
13	0,6	1,0	1,5	2,5	3,5	
14	0,8	1,2	1,7	2,7	3,7	
15	0,0	1,0	1,5	2,0	2,9	3,9
16	0,3	1,3	1,8	2,2	3,2	4,2
17	0,4	1,5	2,0	2,6	3,6	4,7
18	0,8	1,8	2,4	2,9	4,0	5,0
19	1,1	2,2	2,7	3,3	4,3	5,4

*для минимальной fuga F

Рекомендации

- ▶ Монтажные планки 140 - 145
- ▶ Принадлежности 146 - 152
- ▶ Техническая информация 95 - 99
- ▶ Инструкция по монтажу для тонких фасадов 97



hettich.com/short/5480ec

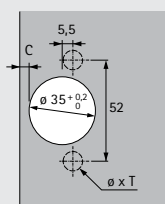
Скрытые петли быстрого монтажа

- ▶ Sensys для широкого угла открывания, без выступа
- ▶ Угол открывания 165°, карта сверления TH 52 x 5,5 мм



- ▶ Качество соответствует стандарту EN 15570, уровень 3
- ▶ Для дверей толщиной 15 - 32 мм
- ▶ Глубина чашки петли 11,6 мм
- ▶ Встроенная регулировка наложения +2 мм / -2 мм
- ▶ Встроенная регулировка по глубине +3 мм / -2 мм
- ▶ Регулировка по высоте с помощью монтажной планки
- ▶ Цинковое литье под давлением, никелированная поверхность

Карта сверления



накладная навеска
(База В 12,5 мм)



навеска на среднюю стенку
(База В 3 мм)



С интегрированным демпфером Silent System, с функцией самозакрывания (Sensys 8657i)

Монтаж чашки петли	Крепежное отверстие $\varnothing \times T$ мм	накладная навеска	навеска на среднюю стенку	
		1/50 шт.	1/50 шт.	50 шт.
Под прикручивание	-	9 099 540	9 099 550	
Под запрессовку	$\varnothing 10 \times 11$	9 099 541		9 099 551

Без демпфера Silent System, без функции самозакрывания, для фасадов без ручек (Sensys 8687)

Монтаж чашки петли	Крепежное отверстие $\varnothing \times T$ мм	накладная навеска	навеска на среднюю стенку
		1/50 шт.	1/50 шт.
Под прикручивание	-	9 099 660	9 099 670

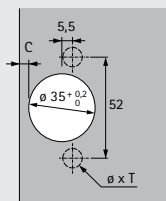
Скрытые петли быстрого монтажа

- ▶ Sensys для широкого угла открывания, без выступа
- ▶ Угол открывания 165°, карта сверления TH 52 x 5,5 мм



- ▶ Качество соответствует стандарту EN 15570, уровень 3
- ▶ Для дверей толщиной 15 - 32 мм
- ▶ Глубина чашки петли 11,6 мм
- ▶ Встроенная регулировка наложения +2 мм / -2 мм
- ▶ Встроенная регулировка по глубине +3 мм / -2 мм
- ▶ Регулировка по высоте с помощью монтажной планки
- ▶ Сталь / цинковое литье в цвете черный обсидиан

Карта сверления



накладная навеска
(База В 12,5 мм)



навеска на среднюю стенку
(База В 3 мм)



С интегрированным демпфером Silent System, с функцией самозакрывания (Sensys 8657i)

	Крепежное отверстие $\varnothing \times T$ мм	накладная навеска	навеска на среднюю стенку
Монтаж чашки петли		1/50 шт.	1/50 шт.
Под прикручивание	-	9 091 767	9 091 768

Без демпфера Silent System, без функции самозакрывания, для фасадов без ручек (Sensys 8687)

	Крепежное отверстие $\varnothing \times T$ мм	накладная навеска	навеска на среднюю стенку
Монтаж чашки петли		50 шт.	50 шт.
Под прикручивание	-	9 091 769	9 091 770

Скрытые петли быстрого монтажа

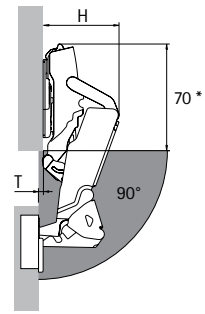
- ▶ Sensys для широкого угла открывания, без выступа
- ▶ Угол открывания 165°

Минимальная fuga для 1 двери

Толщина двери, мм	Расстояние до чашки С, мм					
	3,0	4,0	4,5	5,0	6,0	7,0
15	0,0	0,0	0,0	0,0	0,0	0,0
16	0,0	0,0	0,0	0,0	0,0	0,0
17	0,0	0,0	0,0	0,0	0,0	0,0
18	0,0	0,0	0,0	0,0	0,0	0,0
19	0,0	0,0	0,0	0,0	0,0	0,0
20	0,0	0,0	0,0	0,0	0,0	0,0
21	0,0	0,0	0,0	0,0	0,0	0,0
22	0,0	0,0	0,0	0,0	0,0	0,0
23	0,0	0,0	0,0	0,0	0,0	0,0
24	0,0	0,0	0,0	0,0	0,0	0,0
25	0,0	0,0	0,0	0,0	0,0	0,0
26	0,1	0,1	0,1	0,1	0,1	0,1
27	0,1	0,1	0,1	0,1	0,1	0,1
28	0,2	0,2	0,2	0,2	0,2	0,3
29*	0,4	0,4	0,4	0,4	0,5	0,6
30**	0,7	0,7	0,8	0,8	1,0	1,1
31**	1,1	1,2	1,3	1,4	1,6	
32**	1,7	1,9	2,0	2,2		

*при использовании ограничителя угла открывания до 120°
 ** при использовании ограничителя угла открывания до 105°

Выступ двери / монтажная глубина

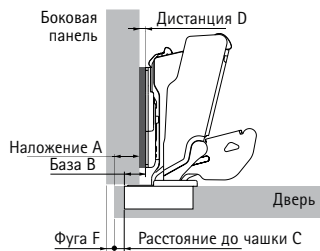


При дистанции D до 3 мм выступ двери T отсутствует, что обеспечивает эффективное использование внутреннего пространства, например для установки выдвижных элементов.

*Глубина петель в закрытом состоянии: 80 мм

Вариант навески двери	H, мм (макс. при 30°)	T, мм (90°, D0)
накладная навеска	66	-3
навеска на среднюю стенку	75,5	6,5

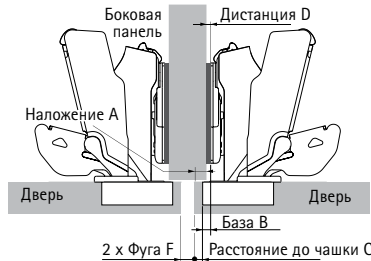
накладная навеска



Дистанция D = C + B - A
 = расстояние до чашки С + 12,5 мм - наложение А

Наложение, мм	Расстояние до чашки С, мм					
	3,0	4,0	4,5	5,0	6,0	7,0
Дистанция D, мм						
10	5,5	6,5	7,0	7,5	8,5	9,5
11	4,5	5,5	6,0	6,5	7,5	8,5
12	3,5	4,5	5,0	5,5	6,5	7,5
13	2,5	3,5	4,0	4,5	5,5	6,5
14	1,5	2,5	3,0	3,5	4,5	5,5
15	0,5	1,5	2,0	2,5	3,5	4,5
16		0,5	1,0	1,5	2,5	3,5
17			0,0	0,5	1,5	2,5
18					0,5	1,5
19						0,5

навеска на среднюю стенку



Дистанция D = C + B - A
 = расстояние до чашки С + 3 мм - наложение А

Наложение, мм	Расстояние до чашки С, мм					
	3,0	4,0	4,5	5,0	6,0	7,0
Дистанция D, мм						
- 2	8,0	9,0	9,5	10,0	11,0	12,0
- 1	7,0	8,0	8,5	9,0	10,0	11,0
0	6,0	7,0	7,5	8,0	9,0	10,0
1	5,0	6,0	6,5	7,0	8,0	9,0
2	4,0	5,0	5,5	6,0	7,0	8,0
3	3,0	4,0	4,5	5,0	6,0	7,0
4	2,0	3,0	3,5	4,0	5,0	6,0
5	1,0	2,0	2,5	3,0	4,0	5,0
6	0,0	1,0	1,5	2,0	3,0	4,0
7		0,0	0,5	1,0	2,0	3,0
8				0,0	1,0	2,0
9					0,0	1,0
10						0,0

Рекомендации

- ▶ Монтажные планки 140 - 145
- ▶ Принадлежности 146 - 152
- ▶ Техническая информация 95 - 99



hettich.com/short/bbfb70

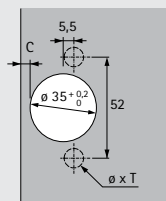
Скрытые петли быстрого монтажа

- ▶ Угловые петли Sensys W20
- ▶ Угол открывания 95°, карта сверления TH 52 x 5,5 мм

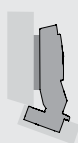


- ▶ Качество соответствует стандарту EN 15570, уровень 3
- ▶ Для дверей толщиной 15 - 28 мм
- ▶ Глубина чашки петли 12,8 мм
- ▶ Встроенная регулировка наложения +2 мм / -2 мм
- ▶ Встроенная регулировка по глубине +3 мм / -2 мм
- ▶ Регулировка по высоте с помощью монтажной планки
- ▶ Цинковое литье под давлением, никелированная поверхность

Карта сверления



накладная навеска
(База В 6,5 мм)



С интегрированным демпфером Silent System, с функцией самозакрывания (Sensys 8639i W20)

Монтаж чашки петли	Крепежное отверстие $\varnothing \times T$ мм	накладная навеска 50 шт.
Под прикручивание	-	9 087 528
Под запрессовку	$\varnothing 10 \times 11$	9 087 531

Без демпфера Silent System, без функции самозакрывания, для фасадов без ручек (Sensys 8669 W20)

Монтаж чашки петли	Крепежное отверстие $\varnothing \times T$ мм	накладная навеска 50 шт.
Под прикручивание	-	9 087 568

Скрытые петли быстрого монтажа

- ▶ Угловые петли Sensys W20
- ▶ Угол открывания 95°

Минимальная fuga для 1 двери

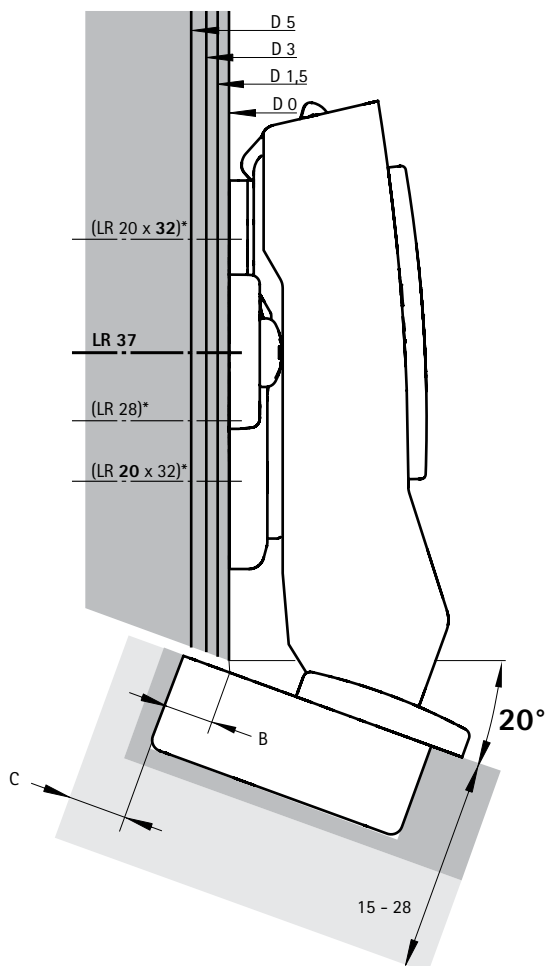
Толщина двери, мм	Расстояние до чашки С, мм							
	3,0	4,0	4,5	5,0	6,0	7,0	8,0	
15	0,2	0,2	0,2	0,2	0,2	0,2	0,2	
16	0,3	0,3	0,3	0,3	0,3	0,3	0,3	
17	0,4	0,4	0,4	0,4	0,4	0,4	0,4	
18	0,6	0,6	0,6	0,6	0,6	0,5	0,5	
19	0,8	0,8	0,8	0,8	0,8	0,7	0,7	
20	1,1	1,0	1,0	1,0	1,0	0,9	0,9	
21	1,4	1,3	1,3	1,3	1,2	1,2	1,2	
22	2,2	1,8	1,7	1,6	1,6	1,5	1,4	
23	3,0	2,6	2,4	2,2	2,0	1,9	1,8	
24	3,9	3,4	3,2	3,0	2,6	2,4	2,2	
25	4,8	4,2	4,0	3,8	3,4	3,0	2,8	
26	5,7	5,1	4,8	4,6	4,2	3,8	3,4	
27	6,6	6,0	5,7	5,5	5,0	4,5	4,2	
28	7,5	6,9	6,6	6,3	5,8	5,3	4,9	

Внимание:
 Размеры, указанные в таблице, соответствуют дверям с радиусом кромки 1 мм.
 Для дверей с другим радиусом следует рассчитывать минимальную fuga следующим образом:
 Радиус 0 мм:
 Размеры в таблице + 0,4 мм
 Радиус 3 мм:
 Размеры в таблице - 0,6 мм

Заметка

Чертежи петель и монтажных планок представлены в масштабе 1:1. Изменяя расстояние до чашки С (3 - 8 мм), можно определить fuga двери от выбранной линии дистанции.

Накладная навеска (В 6,5 мм) - Масштаб 1:1



Рекомендации

- | | |
|--------------------------|-----------|
| ▶ Монтажные планки | 140 - 145 |
| ▶ Принадлежности | 146 - 152 |
| ▶ Техническая информация | 95 - 99 |



hettich.com/short/bbfb70

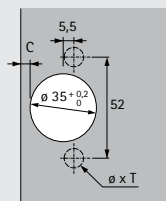
Скрытые петли быстрого монтажа

- ▶ Угловые петли Sensys W30
- ▶ Угол открывания 95°, карта сверления TH 52 x 5,5 мм



- ▶ Качество соответствует стандарту EN 15570, уровень 3
- ▶ Для дверей толщиной 15 - 28 мм
- ▶ Глубина чашки петли 12,8 мм
- ▶ Встроенная регулировка наложения +2 мм / -2 мм
- ▶ Встроенная регулировка по глубине +3 мм / -2 мм
- ▶ Регулировка по высоте с помощью монтажной планки
- ▶ Цинковое литье под давлением, никелированная поверхность

Карта сверления



накладная навеска
(База В 2 мм)



вкладная навеска
(База В -16 мм)



С интегрированным демпфером Silent System, с функцией самозакрывания (Sensys 8639i W30)

Монтаж чашки петли	Крепежное отверстие $\varnothing \times T$ мм	накладная навеска		вкладная навеска	
		1/50 шт.	50 шт.	1/50 шт.	50 шт.
Под прикручивание	-	9 088 016		9 088 017	
Под запрессовку	$\varnothing 10 \times 11$	9 088 034			9 088 035

Без демпфера Silent System, без функции самозакрывания, для фасадов без ручек (Sensys 8669 W30)

Монтаж чашки петли	Крепежное отверстие $\varnothing \times T$ мм	накладная навеска		вкладная навеска	
		1/50 шт.	50 шт.	1/50 шт.	50 шт.
Под прикручивание	-	9 088 176		9 088 177	

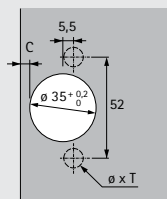
Скрытые петли быстрого монтажа

- ▶ Угловые петли Sensys W30
- ▶ Угол открывания 95°, карта сверления TH 52 x 5,5 мм



- ▶ Качество соответствует стандарту EN 15570, уровень 3
- ▶ Для дверей толщиной 15 - 28 мм
- ▶ Глубина чашки петли 12,8 мм
- ▶ Встроенная регулировка наложения +2 мм / -2 мм
- ▶ Встроенная регулировка по глубине +3 мм / -2 мм
- ▶ Регулировка по высоте с помощью монтажной планки
- ▶ Сталь в цвете черный обсидиан

Карта сверления



накладная навеска
(База В 2 мм)



С интегрированным демпфером Silent System, с функцией самозакрывания (Sensys 8639i W30)

Монтаж чашки петли	Крепежное отверстие $\varnothing \times T$ мм	накладная навеска 1/50 шт.
Под прикручивание	-	9 091 745

Без демпфера Silent System, без функции самозакрывания, для фасадов без ручек (Sensys 8669 W30)

Монтаж чашки петли	Крепежное отверстие $\varnothing \times T$ мм	накладная навеска 50 шт.
Под прикручивание	-	9 091 749

Скрытые петли быстрого монтажа

► Угловые петли Sensys W30

► Угол открывания 95°

Минимальная fuga для 1 двери

Толщина двери, мм	Расстояние до чашки С, мм						
	3,0	4,0	4,5	5,0	6,0	7,0	8,0
15	0,2	0,2	0,2	0,2	0,2	0,2	0,2
16	0,3	0,3	0,3	0,3	0,3	0,3	0,3
17	0,4	0,4	0,4	0,4	0,4	0,4	0,4
18	0,6	0,6	0,6	0,6	0,6	0,5	0,5
19	0,8	0,8	0,8	0,8	0,7	0,7	0,7
20	1,1	1,0	1,0	1,0	1,0	0,9	0,9
21	1,4	1,3	1,3	1,3	1,2	1,2	1,2
22	2,2	1,8	1,7	1,6	1,6	1,5	1,4
23	3,0	2,6	2,4	2,2	2,0	1,9	1,8
24	3,9	3,4	3,2	3,0	2,6	2,4	2,2
25	4,8	4,2	4,0	3,8	3,4	3,0	2,8
26	5,7	5,1	4,8	4,6	4,2	3,8	3,4
27	6,6	6,0	5,7	5,5	5,0	4,5	4,2
28	7,5	6,9	6,6	6,3	5,8	5,3	4,9

Внимание:

Размеры, указанные в таблице, соответствуют дверям с радиусом кромки 1 мм.

Для дверей с другим радиусом следует рассчитывать минимальную fuga следующим образом:

Радиус 0 мм:
Размеры в таблице + 0,4 мм

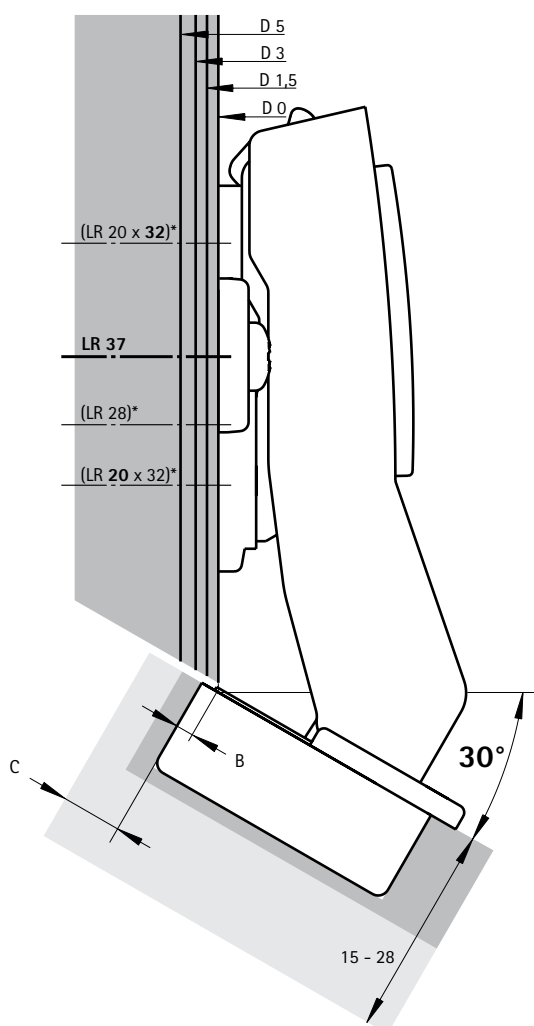
Радиус 3 мм:
Размеры в таблице - 0,6 мм

Заметка

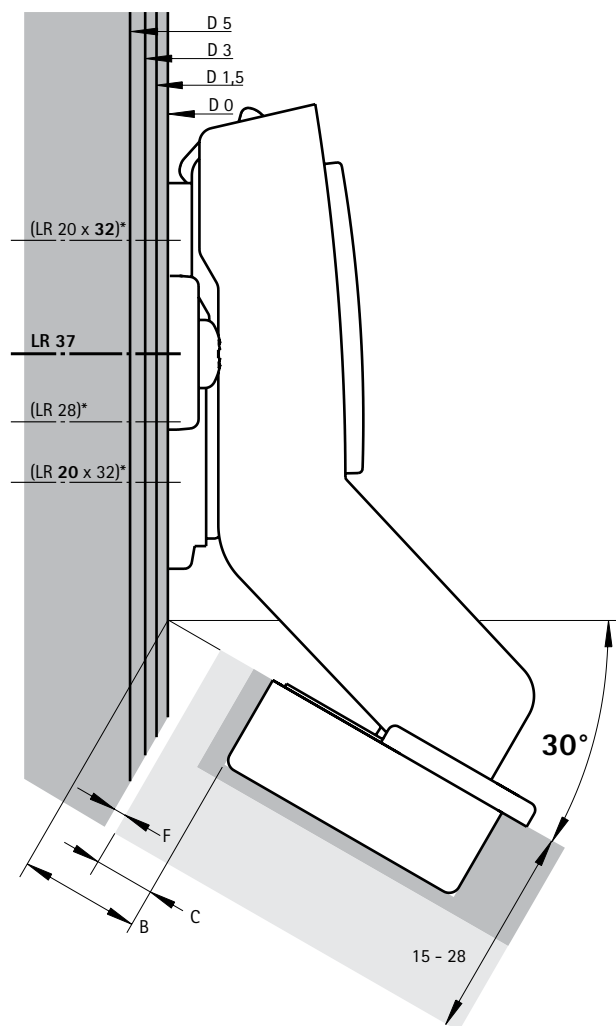
Чертежи петель и монтажных планок представлены в масштабе 1:1. Изменяя расстояние до чашки С (3 - 8 мм), можно определить fuga двери от выбранной линии дистанции.

Дополнительная информация представлена в конфигураторе петель в онлайн-каталоге или на канале Hettich в YouTube.

Накладная навеска (В 2 мм) - Масштаб 1:1



Вкладная навеска (В -16 мм) - Масштаб 1:1



Рекомендации

- Монтажные планки
- Принадлежности
- Техническая информация

140 - 145

146 - 152

95 - 99



hettich.com/short/61b351

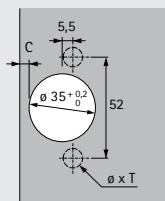
Скрытые петли быстрого монтажа

- ▶ Угловые петли Sensys W45
- ▶ Угол открывания 95°, карта сверления TH 52 x 5,5 мм



- ▶ Качество соответствует стандарту EN 15570, уровень 3
- ▶ Для дверей толщиной 15 - 28 мм
- ▶ Глубина чашки петли 12,8 мм
- ▶ Встроенная регулировка наложения +2 мм / -2 мм
- ▶ Встроенная регулировка по глубине +3 мм / -2 мм
- ▶ Регулировка по высоте с помощью монтажной планки
- ▶ Цинковое литье под давлением, никелированная поверхность

Карта сверления



накладная навеска
(База В -2 мм)



вкладная навеска
(База В -25 мм)



С интегрированным демпфером Silent System, с функцией самозакрывания (Sensys 8639i W45)

Монтаж чашки петли	Крепежное отверстие $\varnothing \times T$ мм	накладная навеска	вкладная навеска	
		1/50 шт.	1/50 шт.	50 шт.
Под прикручивание	-	9 088 019	9 088 020	
Под запрессовку	$\varnothing 10 \times 11$	9 088 037		9 088 038

Без демпфера Silent System, без функции самозакрывания, для фасадов без ручек (Sensys 8669 W45)

Монтаж чашки петли	Крепежное отверстие $\varnothing \times T$ мм	накладная навеска	вкладная навеска
		1/50 шт.	1/50 шт.
Под прикручивание	-	9 088 179	9 088 180

Скрытые петли быстрого монтажа

- ▶ Угловые петли Sensys W45
- ▶ Угол открывания 95°, карта сверления TH 52 x 5,5 мм



- ▶ Качество соответствует стандарту EN 15570, уровень 3
- ▶ Для дверей толщиной 15 - 28 мм
- ▶ Глубина чашки петли 12,8 мм
- ▶ Встроенная регулировка наложения +2 мм / -2 мм
- ▶ Встроенная регулировка по глубине +3 мм / -2 мм
- ▶ Регулировка по высоте с помощью монтажной планки
- ▶ Сталь в цвете черный обсидиан



С интегрированным демпфером Silent System, с функцией самозакрывания (Sensys 8639i W45)

Монтаж чашки петли	Крепежное отверстие $\varnothing \times T$ мм	накладная навеска 1/50 шт.	накладная навеска 50 шт.
Под прикручивание	-	9 091 746	9 091 747

Без демпфера Silent System, без функции самозакрывания, для фасадов без ручек (Sensys 8669 W45)

Монтаж чашки петли	Крепежное отверстие $\varnothing \times T$ мм	накладная навеска 50 шт.	накладная навеска 50 шт.
Под прикручивание	-	9 091 750	9 091 751

Скрытые петли быстрого монтажа

► Угловые петли Sensys W45

► Угол открывания 95°

Минимальная fuga для 1 двери

Толщина двери, мм	Расстояние до чашки С, мм							
	3,0	4,0	4,5	5,0	6,0	7,0	8,0	
15	0,2	0,2	0,2	0,2	0,2	0,2	0,2	
16	0,3	0,3	0,3	0,3	0,3	0,3	0,3	
17	0,4	0,4	0,4	0,4	0,4	0,4	0,4	
18	0,6	0,6	0,6	0,6	0,6	0,5	0,5	
19	0,8	0,8	0,8	0,8	0,7	0,7	0,7	
20	1,1	1,0	1,0	1,0	1,0	0,9	0,9	
21	1,4	1,3	1,3	1,3	1,2	1,2	1,2	
22	2,2	1,8	1,7	1,6	1,6	1,5	1,4	
23	3,0	2,6	2,4	2,2	2,0	1,9	1,8	
24	3,9	3,4	3,2	3,0	2,6	2,4	2,2	
25	4,8	4,2	4,0	3,8	3,4	3,0	2,8	
26	5,7	5,1	4,8	4,6	4,2	3,8	3,4	
27	6,6	6,0	5,7	5,5	5,0	4,5	4,2	
28	7,5	6,9	6,6	6,3	5,8	5,3	4,9	

Внимание:

Размеры, указанные в таблице, соответствуют дверям с радиусом кромки 1 мм.

Для дверей с другим радиусом следует рассчитывать минимальную fuga следующим образом:

Радиус 0 мм:

Размеры в таблице + 0,4 мм

Радиус 3 мм:

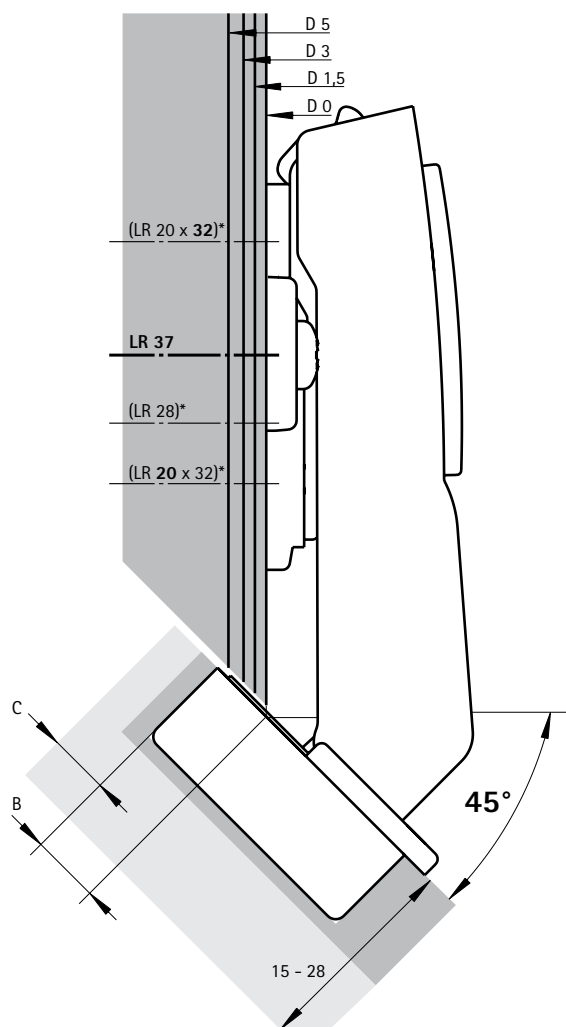
Размеры в таблице - 0,6 мм

Заметка

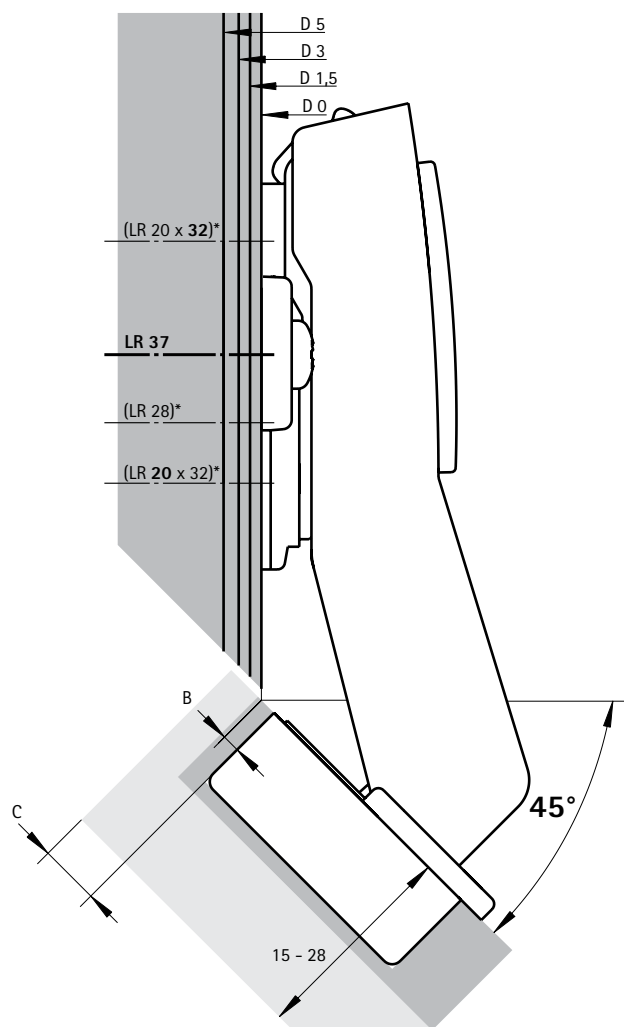
Чертежи петель и монтажных планок представлены в масштабе 1:1. Изменяя расстояние до чашки С (3 - 8 мм), можно определить fuga двери от выбранной линии дистанции.

Дополнительная информация представлена в конфигураторе петель в онлайн-каталоге или на канале Hettich в YouTube.

Накладная навеска (В 9 мм) - Масштаб 1:1



Накладная навеска (В -2 мм) - Масштаб 1:1



Скрытые петли быстрого монтажа

- ▶ Угловые петли Sensys W45
- ▶ Угол открывания 95°

Минимальная fuga для 1 двери

Толщина двери, мм	Расстояние до чашки С, мм							
	3,0	4,0	4,5	5,0	6,0	7,0	8,0	
15	0,2	0,2	0,2	0,2	0,2	0,2	0,2	
16	0,3	0,3	0,3	0,3	0,3	0,3	0,3	
17	0,4	0,4	0,4	0,4	0,4	0,4	0,4	
18	0,6	0,6	0,6	0,6	0,6	0,5	0,5	
19	0,8	0,8	0,8	0,8	0,7	0,7	0,7	
20	1,1	1,0	1,0	1,0	1,0	0,9	0,9	
21	1,4	1,3	1,3	1,3	1,2	1,2	1,2	
22	2,2	1,8	1,7	1,6	1,6	1,5	1,4	
23	3,0	2,6	2,4	2,2	2,0	1,9	1,8	
24	3,9	3,4	3,2	3,0	2,6	2,4	2,2	
25	4,8	4,2	4,0	3,8	3,4	3,0	2,8	
26	5,7	5,1	4,8	4,6	4,2	3,8	3,4	
27	6,6	6,0	5,7	5,5	5,0	4,5	4,2	
28	7,5	6,9	6,6	6,3	5,8	5,3	4,9	

Внимание:

Размеры, указанные в таблице, соответствуют дверям с радиусом кромки 1 мм.

Для дверей с другим радиусом следует рассчитывать минимальную fuga следующим образом:

Радиус 0 мм:
Размеры в таблице + 0,4 мм

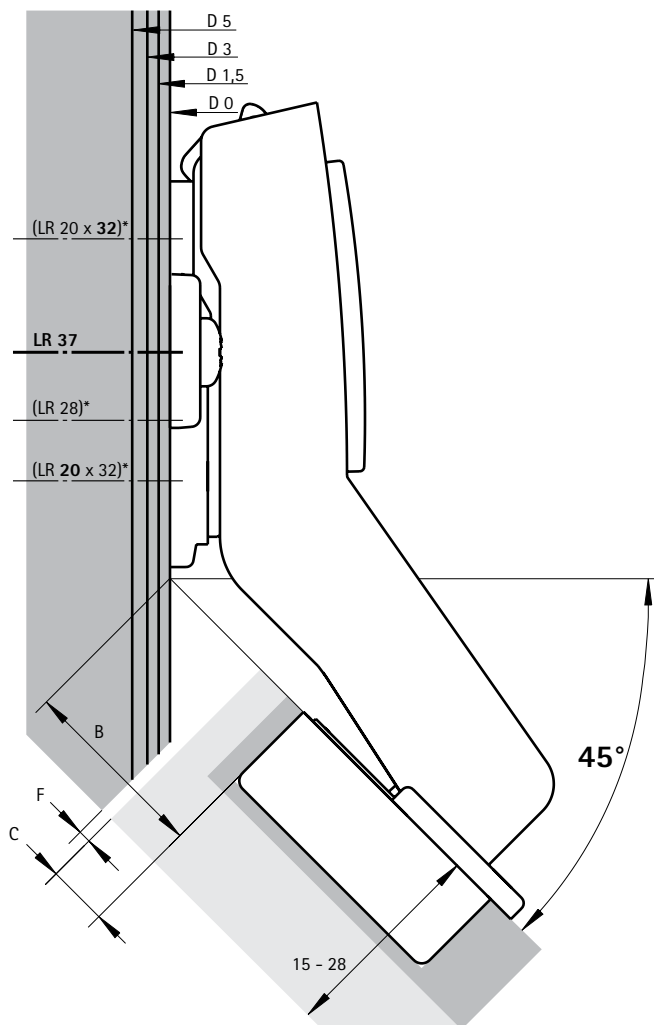
Радиус 3 мм:
Размеры в таблице - 0,6 мм

Заметка

Чертежи петель и монтажных планок представлены в масштабе 1:1. Изменяя расстояние до чашки С (3 - 8 мм), можно определить fuga двери от выбранной линии дистанции.

Дополнительная информация представлена в конфигураторе петель в онлайн-каталоге или на канале Hettich в YouTube.

Вкладная навеска (В -25 мм) - Масштаб 1:1



Рекомендации

- | | |
|--------------------------|-----------|
| ▶ Монтажные планки | 140 - 145 |
| ▶ Принадлежности | 146 - 152 |
| ▶ Техническая информация | 95 - 99 |



hettich.com/short/44e397

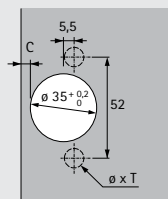
Скрытые петли быстрого монтажа

- ▶ Угловые петли Sensys W90
- ▶ Угол открывания 95°, карта сверления TH 52 x 5,5 мм



- ▶ Качество соответствует стандарту EN 15570, уровень 3
- ▶ Для дверей толщиной 15 - 28 мм
- ▶ Глубина чашки петли 12,8 мм
- ▶ Встроенная регулировка для наложения двери +1 мм / -2 мм
- ▶ Встроенная регулировка фуги +3 мм / -2 мм
- ▶ Регулировка по высоте с помощью монтажной планки
- ▶ Сталь никелированная

Карта сверления



накладная навеска
(База В 26 мм)



вкладная навеска
(База В 4 мм)



С интегрированным демпфером Silent System, с функцией самозакрывания (Sensys 8639i W90)

		накладная навеска	вкладная навеска
Монтаж чашки петли	Крепежное отверстие $\varnothing \times T$ мм	50 шт.	1/50 шт.
Под прикручивание	-	9 087 529	9 088 021
Под запрессовку	$\varnothing 10 \times 11$	9 087 532	9 088 039

Без демпфера Silent System, без функции самозакрывания, для фасадов без ручек (Sensys 8669 W90)

		накладная навеска	вкладная навеска
Монтаж чашки петли	Крепежное отверстие $\varnothing \times T$ мм	50 шт.	1/50 шт.
Под прикручивание	-	9 087 569	9 088 181

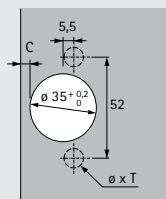
Скрытые петли быстрого монтажа

- ▶ Угловые петли Sensys W90
- ▶ Угол открывания 95°, карта сверления TH 52 x 5,5 мм



- ▶ Качество соответствует стандарту EN 15570, уровень 3
- ▶ Для дверей толщиной 15 - 28 мм
- ▶ Глубина чашки петли 12,8 мм
- ▶ Встроенная регулировка для наложения двери +1 мм / -2 мм
- ▶ Встроенная регулировка фуги +3 мм / -2 мм
- ▶ Регулировка по высоте с помощью монтажной планки
- ▶ Сталь в цвете черный обсидиан

Карта сверления



вкладная навеска
(База В 4 мм)



С интегрированным демпфером Silent System, с функцией самозакрывания (Sensys 8639i W90)

Монтаж чашки петли	Крепежное отверстие $\varnothing \times T$ мм	вкладная навеска 1/50 шт.
Под прикручивание	-	9 091 748

Без демпфера Silent System, без функции самозакрывания, для фасадов без ручек (Sensys 8669 W90)

Монтаж чашки петли	Крепежное отверстие $\varnothing \times T$ мм	вкладная навеска 1/50 шт.
Под прикручивание	-	9 091 752

Скрытые петли быстрого монтажа

► Угловые петли Sensys W90

► Угол открывания 95°

Минимальная fuga для 1 двери

Толщина двери, мм	Расстояние до чашки С, мм						
	3,0	4,0	4,5	5,0	6,0	7,0	
15	0,2	0,2	0,2	0,2	0,2	0,2	
16	0,3	0,3	0,3	0,3	0,3	0,3	
17	0,4	0,4	0,4	0,4	0,4	0,4	
18	0,6	0,6	0,6	0,6	0,6	0,5	
19	0,8	0,8	0,8	0,8	0,7	0,7	
20	1,1	1,0	1,0	1,0	1,0	0,9	
21	1,4	1,3	1,3	1,3	1,2	1,2	
22	2,2	1,8	1,7	1,6	1,6	1,5	
23	3,0	2,6	2,4	2,2	2,0	1,9	
24	3,9	3,4	3,2	3,0	2,6	2,4	
25	4,8	4,2	4,0	3,8	3,4	3,0	
26	5,7	5,1	4,8	4,6	4,2	3,8	
27	6,6	6,0	5,7	5,5	5,0	4,5	
28	7,5	6,9	6,6	6,3	5,8	5,3	

Внимание:

Размеры, указанные в таблице, соответствуют дверям с радиусом кромки 1 мм.

Для дверей с другим радиусом следует рассчитывать минимальную fuga следующим образом:

Радиус 0 мм:

Размеры в таблице + 0,4 мм

Радиус 3 мм:

Размеры в таблице - 0,6 мм

Заметка

Чертежи петель и монтажных планок представлены в масштабе 1:1. Изменяя расстояние до чашки С (3 - 7 мм), можно определить fuga двери от выбранной линии дистанции.

Дополнительная информация представлена в конфигураторе петель в онлайн-каталоге или на канале Hettich в YouTube.

Для накладной навески двери

Накладная навеска

наложение А = расстояние до чашки С + 8,5 мм

расстояние до ряда отверстий X

для монтажной планки LR37 = 30 мм

X > 20 мм

Для вкладной навески двери

Расстояние X указано с учетом использования крестообразной монтажной планки для расстояния до ряда отверстий 37.

Fuga, мм	Расстояние до чашки С, мм							
	3,0	3,5	4,0	4,5	5,0	5,5	6,0	7,0
0,5	35,0	34,5	34,0	33,5	33,0	32,5	32,0	31,0
1,5	34,0	33,5	33,0	32,5	32,0	31,5	31,0	30,0
2,5	33,0	32,5	32,0	31,5	31,0	30,5	30,0	29,0
3,5	32,0	31,5	31,0	30,5	30,0	29,5	29,0	28,0
4,5	31,0	30,5	30,0	29,5	29,0	28,5	28,0	27,0
5,5	30,0	29,5	29,0	28,5	28,0	27,5	27,0	26,0
6,5	29,0	28,5	28,0	27,5	27,0	26,5	26,0	25,0
7,5	28,0	27,5	27,0	26,5	26,0	25,5	25,0	24,0

Рекомендации

► Монтажные планки	140 - 145
► Принадлежности	146 - 152
► Техническая информация	95 - 99



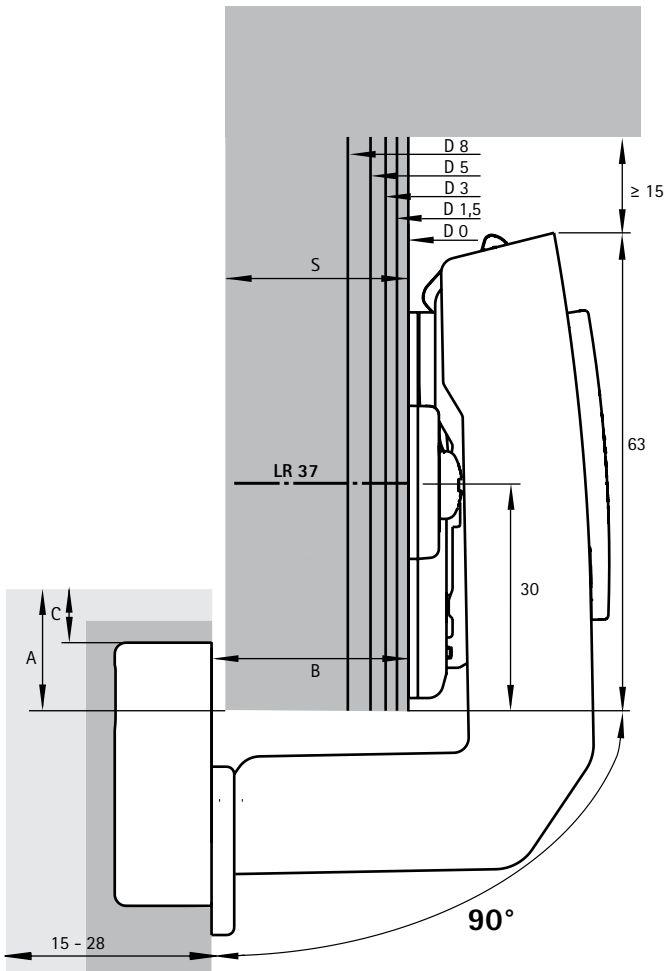
hettich.com/short/260da9

Скрытые петли быстрого монтажа

- ▶ Угловые петли Sensys W90
- ▶ Угол открывания 95°

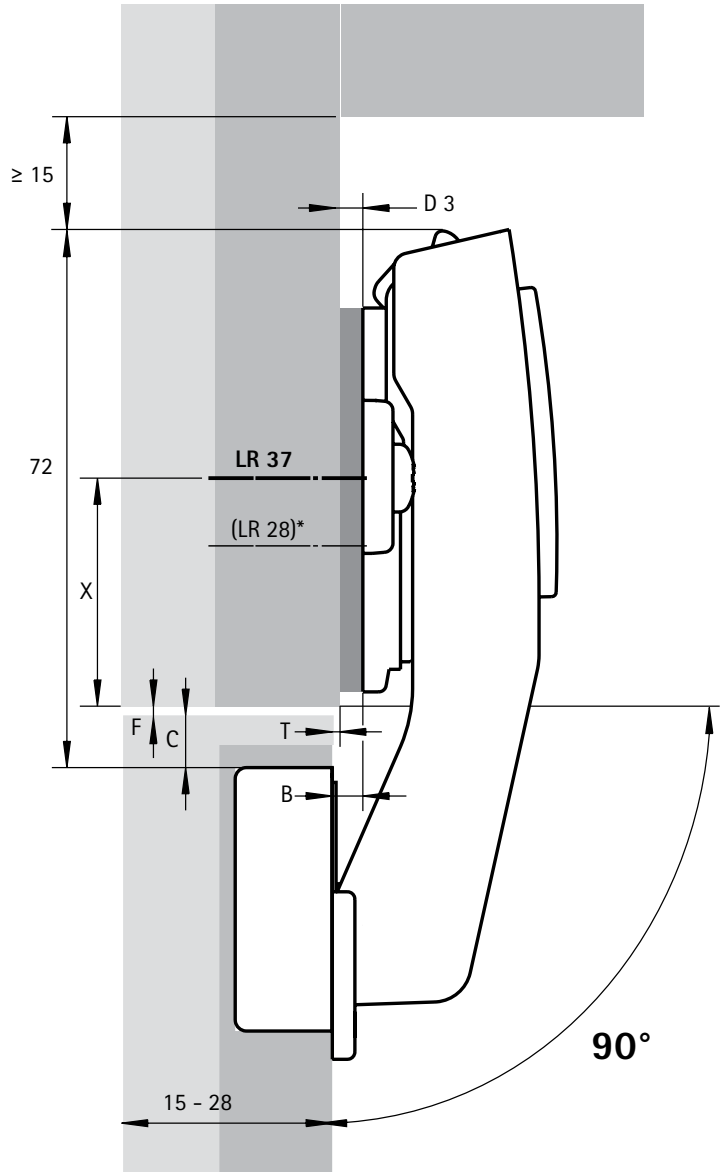
Накладная навеска (B 26 мм) - Масштаб 1:1

Дистанция D = 24 мм - толщина фальш-панели S
напр., толщина фальш-панели S = 19 мм: дистанция D = 5 мм



Вкладная навеска (B 4 мм) - Масштаб 1:1

Дистанция D = 4 мм - выступ двери (рекомендуемый выступ двери составляет 1 мм)

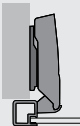
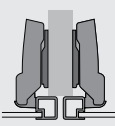
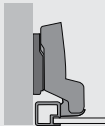


Скрытые петли быстрого монтажа

- ▶ Петли Sensys для дверей с алюминиевыми рамами
- ▶ Угол открывания 95°



- ▶ Качество соответствует стандарту EN 15570, уровень 3
- ▶ Адаптер для дверей с алюминиевой рамой шириной 19 мм
- ▶ Встроенная регулировка наложения +2 мм / -2 мм
- ▶ Встроенная регулировка по глубине +3 мм / -2 мм
- ▶ Регулировка по высоте с помощью монтажной планки
- ▶ Сталь никелированная
- ▶ В комплект входят 2 крепежных винта

накладная навеска (База В 12,5 мм)	навеска на среднюю стенку (База В 3 мм)	вкладная навеска (База В -4 мм)
		

С интегрированным демпфером Silent System, с функцией самозакрывания (Sensys 8638i)

Монтаж чашки петли	Крепежное отверстие \varnothing x T мм	накладная навеска 1/50 шт.	навеска на среднюю стенку 1/50 шт.	вкладная навеска 1/50 шт.
Под прикручивание	-	9 072 524	9 072 525	9 072 526

Без демпфера Silent System, без функции самозакрывания, для фасадов без ручек (Sensys 8668)

Монтаж чашки петли	Крепежное отверстие \varnothing x T мм	накладная навеска 1/50 шт.
Под прикручивание	-	9 072 530

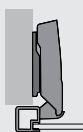
Скрытые петли быстрого монтажа

- ▶ Петли Sensys для дверей с алюминиевыми рамами
- ▶ Угол открывания 95°



- ▶ Качество соответствует стандарту EN 15570, уровень 3
- ▶ Адаптер для дверей с алюминиевой рамой шириной 19 мм
- ▶ Встроенная регулировка наложения +2 мм / -2 мм
- ▶ Встроенная регулировка по глубине +3 мм / -2 мм
- ▶ Регулировка по высоте с помощью монтажной планки
- ▶ Сталь в цвете черный обсидиан
- ▶ В комплект входят 2 крепежных винта

накладная навеска
(База В 12,5 мм)



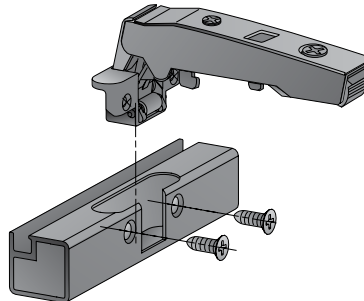
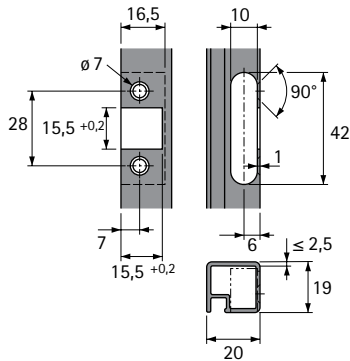
С интегрированным демпфером Silent System, с функцией самозакрывания (Sensys 8638i)

Монтаж чашки петли	Крепежное отверстие \varnothing x T мм	накладная навеска 1/50 шт.
Под прикручивание	-	9 091 744

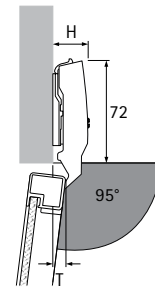
Скрытые петли быстрого монтажа

- ▶ Петли Sensys для дверей с алюминиевыми рамами
- ▶ Угол открывания 95°

Монтаж



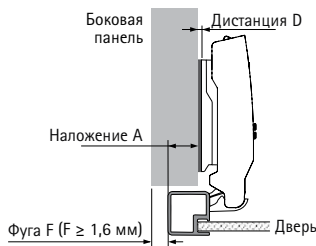
Выступ двери / монтажная глубина



Высота петли Н / выступ двери Т для дистанции D = 0 мм

Вариант навески двери	Н, мм	Т, мм
накладная навеска	25,0	8,0
навеска на среднюю стенку	31,0	17,5
вкладная навеска	38,0	24,5

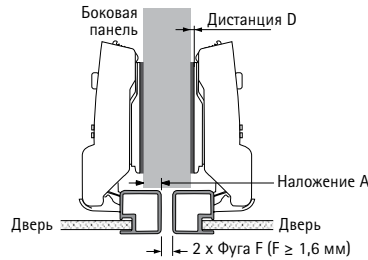
накладная навеска



Дистанция D мм = 4,5 мм + В - А
= 4,5 мм + 12,5 мм - наложение А

Наложение, мм	Дистанция D, мм
12	5,0
13	4,0
14	3,0
15	2,0
16	1,0
17	0,0

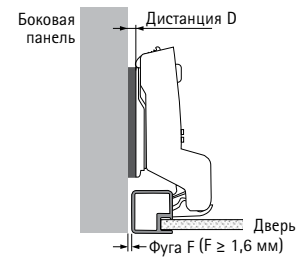
навеска на среднюю стенку



Дистанция D мм = 4,5 мм + В - А
= 4,5 мм + 3 мм - наложение А

Наложение, мм	Дистанция D, мм
0	7,5
1	6,5
2	5,5
2,5	5,0
3	4,5
4	3,5
4,5	3,0
5	2,5
6	1,5
7	0,5
7,5	0,0

вкладная навеска



Дистанция D = 4,5 мм + В + F
= 4,5 мм - 4 мм + фуга

Фуга, мм	Дистанция D, мм
1,6	2,1
2	2,5
3	3,5
4	4,5
5	5,5

Рекомендации

- ▶ Монтажные планки
- ▶ Принадлежности
- ▶ Техническая информация

140 - 145
146 - 152
95 - 99



hettich.com/short/5e30fd

Скрытые петли быстрого монтажа

- ▶ Петли Sensys для дверей с алюминиевыми рамами, толщина двери до 32 мм
- ▶ Угол открывания 95°



- ▶ Качество соответствует стандарту EN 15570, уровень 2
- ▶ Адаптер для дверей с алюминиевой рамой шириной до 23,5 мм
- ▶ Для толстых дверей толщиной до 32 мм
- ▶ Встроенная регулировка наложения +2 мм / -2 мм
- ▶ Встроенная регулировка по глубине +3 мм / -2 мм
- ▶ Регулировка по высоте с помощью монтажной планки
- ▶ Сталь никелированная / Цинковое литье под давлением, никелированная поверхность
- ▶ В комплект входят 2 крепежных винта

накладная навеска (База В 12,5 мм)	навеска на среднюю стенку (База В 3 мм)	вкладная навеска (База В -4 мм)

С интегрированным демпфером Silent System, с функцией самозакрывания (Sensys 8631i)

Монтаж чашки петли	Крепежное отверстие $\varnothing \times T$, мм	накладная навеска 200 шт.	навеска на среднюю стенку 200 шт.	вкладная навеска 200 шт.
под прикручивание	-	9 091 215	9 091 216	9 091 217

Без демпфера Silent System, без функции самозакрывания, для фасадов без ручек (Sensys 8661)

Монтаж чашки петли	Крепежное отверстие $\varnothing \times T$, мм	накладная навеска 200 шт.	навеска на среднюю стенку 200 шт.	вкладная навеска 200 шт.
под прикручивание	-	9 091 221	9 091 222	9 091 223

Скрытые петли быстрого монтажа

- ▶ Петли Sensys для дверей с алюминиевыми рамами, толщина двери до 32 мм
- ▶ Угол открывания 95°



- ▶ Качество соответствует стандарту EN 15570, уровень 2
- ▶ Адаптер для дверей с алюминиевой рамой шириной до 23,5 мм
- ▶ Для толстых дверей толщиной до 32 мм
- ▶ Встроенная регулировка наложения +2 мм / -2 мм
- ▶ Встроенная регулировка по глубине +3 мм / -2 мм
- ▶ Регулировка по высоте с помощью монтажной планки
- ▶ Сталь / цинковое литье в цвете черный обсидиан
- ▶ В комплект входят 2 крепежных винта

накладная навеска (База В 12,5 мм)	навеска на среднюю стенку (База В 3 мм)	вкладная навеска (База В -4 мм)

С интегрированным демпфером Silent System, с функцией самозакрывания (Sensys 8631i)

Монтаж чашки петли	Крепежное отверстие $\varnothing \times T$, мм	накладная навеска 200 шт.	навеска на среднюю стенку 200 шт.	вкладная навеска 200 шт.
под прикручивание	-	9 091 224	9 091 225	9 091 226

Без демпфера Silent System, без функции самозакрывания, для фасадов без ручек (Sensys 8661)

Монтаж чашки петли	Крепежное отверстие $\varnothing \times T$, мм	накладная навеска 200 шт.	навеска на среднюю стенку 200 шт.	вкладная навеска 200 шт.
под прикручивание	-	9 091 230	9 091 231	9 091 232

Скрытые петли быстрого монтажа

► Петли Sensys для дверей с алюминиевыми рамами, толщина двери до 32 мм

Минимальная fuga для 1 двери

Толщина двери, мм	Ширина профиля, мм						
	17	18	19	20	21	22	23
19	0,3	0,3	0,3	0,3	0,3	0,3	0,3
20	0,5	0,5	0,4	0,4	0,4	0,4	0,4
21	0,6	0,6	0,6	0,6	0,6	0,5	0,5
22	0,7	0,7	0,7	0,7	0,7	0,7	0,7
23	0,9	0,9	0,9	0,9	0,9	0,8	0,8
24	1,1	1,1	1,1	1,1	1,0	1,0	1,0
25	1,3	1,3	1,3	1,3	1,2	1,2	1,2
26	1,6	1,5	1,5	1,5	1,4	1,4	1,4
27	2,0	1,8	1,7	1,7	1,7	1,7	1,6
28	3,0	2,3	2,0	2,0	1,9	1,9	1,9
29	3,9	3,3	2,7	2,3	2,2	2,2	2,1
30	4,9	4,2	3,6	3,0	2,5	2,5	2,4
31	5,9	5,2	4,5	3,9	3,4	2,9	2,8
32	6,8	6,1	5,4	4,8	4,3	3,7	3,3

Внимание:

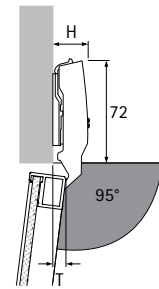
Значения, указанные в таблице, соответствуют дверям с радиусом кромки 1 мм.

Для дверей с другим радиусом следует рассчитывать минимальную fuga следующим образом:

Радиус 0 мм:

Размеры в таблице + 0,4 мм

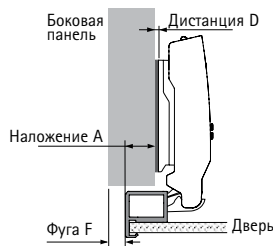
Выступ двери / монтажная глубина



Высота петли H / выступ двери T для дистанции D = 0 мм и ширины профиля = 20 мм

Вариант навески двери	H, мм	T, мм
накладная навеска	24,0	12,7
навеска на среднюю стенку	28,3	22,2
вкладная навеска	35,3	29,2

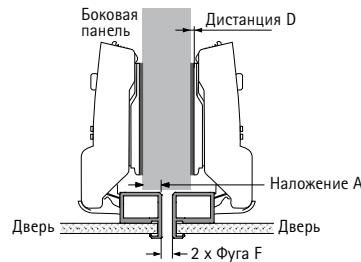
накладная навеска



Дистанция D =
= Ширина профиля - 3 мм - наложение A

Наложение, мм	Ширина профиля, мм						
	17	18	19	20	21	22	23
Дистанция D, мм							
10	4,0	5,0	6,0	7,0	8,0	9,0	10,0
11	3,0	4,0	5,0	6,0	7,0	8,0	9,0
12	2,0	3,0	4,0	5,0	6,0	7,0	8,0
13	1,0	2,0	3,0	4,0	5,0	6,0	7,0
14	0,0	1,0	2,0	3,0	4,0	5,0	6,0
15		0,0	1,0	2,0	3,0	4,0	5,0
16			0,0	1,0	2,0	3,0	4,0
17				0,0	1,0	2,0	3,0
18					0,0	1,0	2,0
19						0,0	1,0
20							0,0

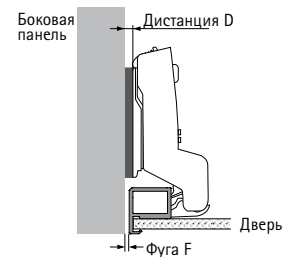
навеска на среднюю стенку



Дистанция D =
= Ширина профиля - 12,5 мм - наложение A

Наложение, мм	Ширина профиля, мм						
	17	18	19	20	21	22	23
Дистанция D, мм							
0,5	4,0	5,0	6,0	7,0	8,0	9,0	10,0
1,5	3,0	4,0	5,0	6,0	7,0	8,0	9,0
2,5	2,0	3,0	4,0	5,0	6,0	7,0	8,0
3,5	1,0	2,0	3,0	4,0	5,0	6,0	7,0
4,5	0,0	1,0	2,0	3,0	4,0	5,0	6,0
5,5		0,0	1,0	2,0	3,0	4,0	5,0
6,5			0,0	1,0	2,0	3,0	4,0
7,5				0,0	1,0	2,0	3,0
8,5					0,0	1,0	2,0
9,5						0,0	1,0
10,5							0,0

вкладная навеска



Дистанция D =
= Ширина профиля - 19,5 мм + fuga F

Толщина двери, мм	Ширина профиля, мм						
	17	18	19	20	21	22	23
Дистанция D*, мм							
19			0,8	1,8	2,8	3,8	
20			0,9	1,9	2,9	3,9	
21			0,1	1,1	2,1	3,0	4,0
22			0,2	1,2	2,2	3,2	4,2
23			0,4	1,4	2,4	3,3	4,3
24			0,6	1,6	2,5	3,5	4,5
25			0,8	1,8	2,7	3,7	4,7
26		0,0	1,0	2,0	2,9	3,9	4,9
27		0,3	1,2	2,2	3,2	4,2	5,1
28	0,5	0,8	1,5	2,5	3,4	4,4	5,4
29	1,4	1,8	2,2	2,8	3,7	4,7	5,6
30	2,4	2,7	3,1	3,5	4,0	5,0	5,9
31	3,4	3,7	4,0	4,4	4,9	5,4	6,3
32	4,3	4,6	4,9	5,3	5,8	6,2	6,8

*для минимальной fuga F

Рекомендации

- Монтажные планки
- Принадлежности
- Техническая информация

140 - 145

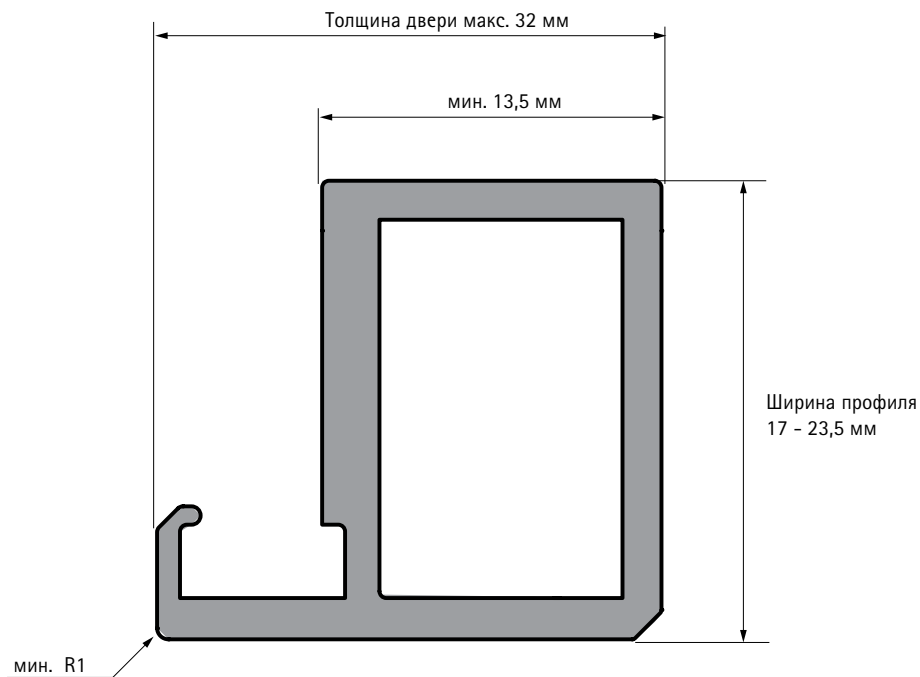
146 - 152

95 - 99

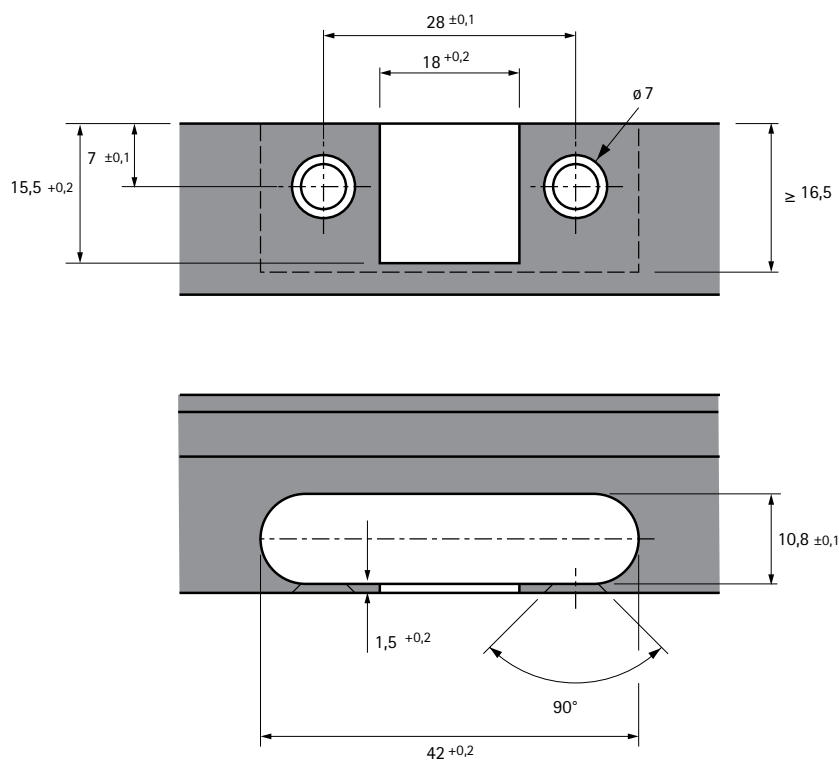
Скрытые петли быстрого монтажа

▶ Петли Sensys для дверей с алюминиевыми рамами, толщина двери до 32 мм

Сечение профиля



Монтаж



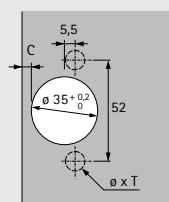
Скрытые петли быстрого монтажа

- ▶ Петли для угловых шкафов со складными дверями
- ▶ Угол открывания 50° / 65°, карта сверления ТН 52 x 5,5 мм

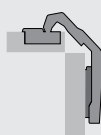


- ▶ Качество соответствует стандарту EN 15570, уровень 2
- ▶ Для дверей толщиной 15 - 21 мм
- ▶ Глубина чашки петли 12,8 мм
- ▶ Регулировка по диагонали +9,5 мм / -9,5 мм
- ▶ Встроенная регулировка наложения, см. схему
- ▶ Встроенная регулировка наложения, см. схему
- ▶ Регулировка по высоте с помощью монтажной планки
- ▶ Сталь / цинковое литье под давлением, никелированная поверхность

Карта сверления



накладная навеска
(База В 24 мм)



Без функции самозакрывания (Intermat 9930)

Монтаж чашки петли	Крепежное отверстие $\varnothing \times T$ мм	накладная навеска 1/50 шт.
Под прикручивание	-	9 090 109
Под запрессовку	$\varnothing 10 \times 11$	9 090 110

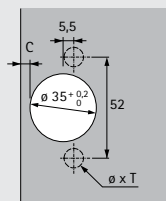
Скрытые петли быстрого монтажа

- ▶ Петли для угловых шкафов со складными дверями
- ▶ Угол открывания 50° / 65°, карта сверления ТН 52 x 5,5 мм

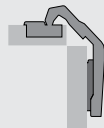


- ▶ Качество соответствует стандарту EN 15570, уровень 2
- ▶ Для дверей толщиной 15 - 21 мм
- ▶ Глубина чашки петли 12,8 мм
- ▶ Регулировка по диагонали +9,5 мм / -9,5 мм
- ▶ Встроенная регулировка наложения, см. схему
- ▶ Встроенная регулировка наложения, см. схему
- ▶ Регулировка по высоте с помощью монтажной планки
- ▶ Сталь / цинковое литье в цвете черный обсидиан

Карта сверления



накладная навеска
(База В 24 мм)



Без функции самозакрывания (Intermat 9930)

Монтаж чашки петли	Крепежное отверстие $\varnothing \times T$ мм	накладная навеска 1/50 шт.
Под прикручивание	-	9 116 394

Скрытые петли быстрого монтажа

- ▶ Петли для угловых шкафов со складными дверями
- ▶ Угол открывания 50° / 65°

Вариант А - Отверстия для чашки петли на одной двери

- ▶ Все отверстия под чашки петель в одной двери
- ▶ Между секциями возможна минимальная fuga
- ▶ Дополнительная обработка отверстий под чашку петли не требуется
- ▶ Одинаковая ширина секций двери
- ▶ Диагональная регулировка позволяет легко подстроиться под необходимую толщину дверей
- ▶ Одинаковое расстояние до чашек обеих петель в секции, навешенной на боковину корпуса
- ▶ В крайней секции двери расстояние до ряда отверстий=37 мм
- ▶ Для двери толщиной 15 - 21 мм
- ▶ Расстояние до чашки С 3 - 6 мм

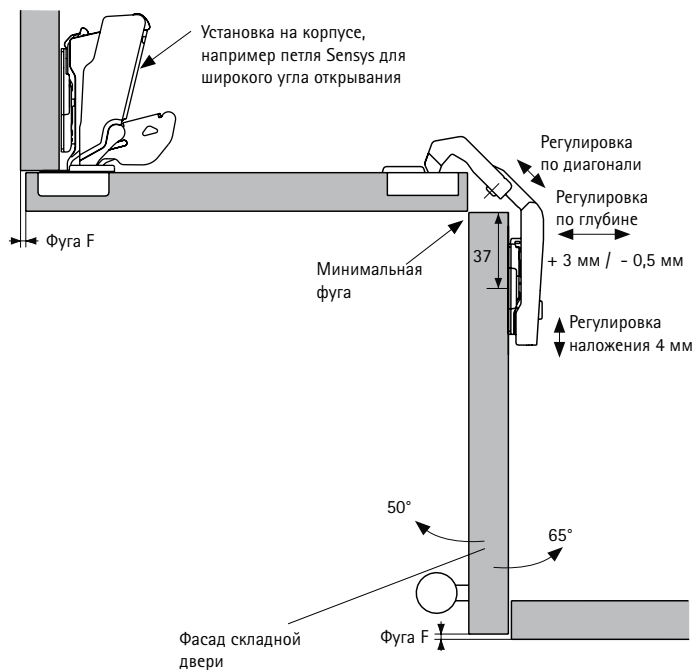
Вариант А - Расчет ширины двери

Ширина двери = ширина корпуса - fuga F - толщина двери

Вариант А - Расчет дистанции монтажной планки

Для расстояние до чашки петли С = 4,5 мм: Дистанция D = 0 мм
 Для расстояния до чашки петли С = 3,0 мм: Дистанция D = 1,5 мм

Другие расстояния до чашки можно достичь с помощью регулировки глубины и диагональной регулировки.



Вариант В - Отверстия для чашки петли на двух дверях

- ▶ Две одинаковые секции двери
- ▶ Дополнительная обработка отверстий под чашку петли не требуется
- ▶ Диагональная регулировка позволяет легко подстроиться под необходимую толщину дверей
- ▶ В секции двери, навешенной на боковину корпуса, расстояние до ряда отверстий=41 мм
- ▶ Для двери толщиной 15 - 21 мм
- ▶ Расстояние до чашки С 3 - 6 мм

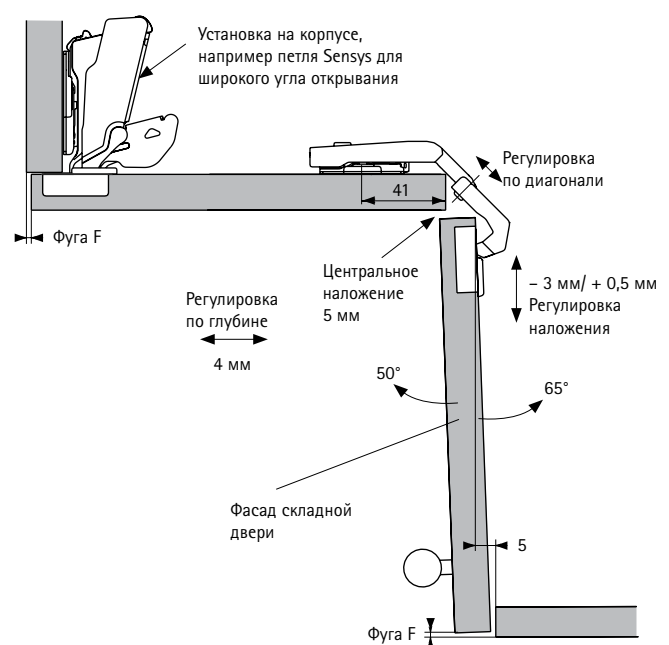
Вариант В - Расчет ширины двери

Ширина двери = ширина корпуса - fuga F - толщина двери - 5 мм

Вариант В - Расчет дистанции монтажной планки

Для расстояние до чашки петли С = 4,5 мм: Дистанция D = 0 мм
 Для расстояния до чашки петли С = 3,0 мм: Дистанция D = 1,5 мм

Другие расстояния до чашки можно достичь с помощью регулировки глубины и диагональной регулировки.



Рекомендации

- | | |
|--------------------------|-----------|
| ▶ Монтажные планки | 140 - 145 |
| ▶ Принадлежности | 146 - 152 |
| ▶ Техническая информация | 95 - 99 |



hettich.com/short/eb1de4

Скрытые петли быстрого монтажа

▶ Петли Sensys решения для стекла



Создавая идеальную прозрачность

Мебель со стеклянными элементами приносит нотки элегантности в любой интерьер. Благодаря едва заметным линиям соединения петли Sensys для стеклянных дверей помогают воплощать элегантный дизайн в мебели. Будь то стильные стеклянные витрины или современная комбинация материалов из дерева и стекла – петля ненавязчиво вписывается в общую концепцию мебели.

Монтаж под приклеивание открывает новые возможности для создания фасадов с выдающимся дизайном.

Конечно, нет необходимости говорить о том, что петли для стеклянных дверей обладают всеми проверенными и давно зарекомендовавшими себя пользовательскими функциями, которые свойственны ассортименту петель Sensys.



Стекланный фасад – стильно и надежно:

Встроенный демпфер Silent System обеспечивает плавное и надежное закрывание изящных стеклянных дверей.



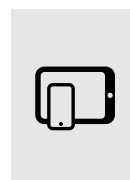
Привлекательное сочетание материалов:

Вы можете легко комбинировать петли Sensys для стеклянных дверей с другими продуктами линейки Sensys.



Быстрый и точный монтаж петли:

Использование практичных разметочных шаблонов и приспособлений гарантирует точную установку петли и монтажной планки.



hettich.com/short/59c98b

Узнайте больше:

Идеи для вдохновения и подробная информация о продукте на нашем сайте.

Скрытые петли быстрого монтажа

- ▶ Петли Sensys решения для стекла
- ▶ Обзор



Sensys с демпфером Silent System для дверей и корпусов из стекла
Обзор ассортимента / Сравнение технических характеристик

76



Боковина корпуса и дверь из стекла

- ▶ Накладная дверь
- ▶ Вкладная дверь

81 – 82

83



Боковина корпуса из плитного материала, дверь из стекла

- ▶ Накладная дверь
- ▶ Вкладная дверь

84 – 87

88 – 92



Боковина корпуса из стекла, дверь из плитного материала

- ▶ Накладная дверь
- ▶ Вкладная дверь

93

94



- ▶ Монтажные планки
- ▶ Принадлежности

140 – 145

146 – 152

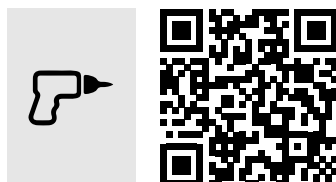


Техническая информация

- ▶ Информация по монтажу
- ▶ Критерии качества

95 – 98

99



Hettich Technical Assistant

- ▶ Монтаж
- ▶ Регулировка
- ▶ Сервис

hettich.com/short/300486



- ▶ Производственная техника – обзор

80

Скрытые петли быстрого монтажа

- ▶ Петли Sensys решения для стекла
- ▶ Обзор ассортимента



Фурнитура для приклеивания

78 - 79



Боковина корпуса и дверь из стекла

- ▶ Накладная дверь
- ▶ Угол открывания 135°

81



Боковина корпуса и дверь из стекла

- ▶ Накладная дверь
- ▶ Угол открывания 110°

82



Боковина корпуса и дверь из стекла

- ▶ Вкладная дверь
- ▶ Угол открывания 110°

83



Дверь из стекла

- ▶ Накладная дверь
- ▶ Угол открывания 135°

84



Дверь из стекла

- ▶ Накладная дверь
- ▶ Угол открывания 135°

85



Дверь из стекла

- ▶ Накладная дверь, превышающая габариты корпуса
- ▶ Угол открывания 95° / 110°

86



Дверь из стекла

- ▶ Накладная дверь, угловое решение
- ▶ Угол открывания 135°

87



Дверь из стекла

- ▶ Вкладная дверь
- ▶ Угол открывания 165°

88



Дверь из стекла

- ▶ Вкладная дверь
- ▶ Угол открывания 165°

89



Дверь из стекла

- ▶ Вкладная дверь
- ▶ Угол открывания 110°

90



Дверь из стекла

- ▶ Вкладная дверь
- ▶ Угол открывания 110°

91

Скрытые петли быстрого монтажа

- ▶ Петли Sensys решения для стекла
- ▶ Обзор ассортимента



Дверь из стекла

- ▶ Вкладная дверь, угловое решение
- ▶ Угол открывания 95°

92



Боковина корпуса из стекла

- ▶ Накладная дверь
- ▶ Угол открывания 95° / 110°

93



Боковина корпуса из стекла

- ▶ Вкладная дверь
- ▶ Угол открывания 95° / 110°

94



Монтажные планки

- ▶ Для Sensys

140 - 145



Принадлежности

- ▶ Для Sensys

146 - 152



Техническая информация

95 - 98

Скрытые петли быстрого монтажа

- ▶ Петли Sensys решения для стекла
- ▶ Фурнитура для приклеивания

Петля Sensys для стекла, угол открывания 110°



- ▶ Петля Sensys со встроенным демпфером Silent System, скрытая петля с техникой защелкивания
- ▶ Качество соответствует стандарту EN 15570, уровень 3
- ▶ Для двери толщиной 4 - 8 мм
- ▶ Для использования с монтажным адаптером для приклеивания (заказывается отдельно)
- ▶ С крепежным винтом
- ▶ Встроенная регулировка наложения + 2 мм / - 2 мм
- ▶ Встроенная регулировка по глубине + 3 мм / - 2 мм
- ▶ Цинковое литье под давлением, никелированная поверхность

Артикул	Кол-во
9 135 141	1/2 шт.

Петля Sensys для стекла, угол открывания 165°



- ▶ Петля Sensys со встроенным демпфером Silent System, скрытая петля с техникой защелкивания
- ▶ Качество соответствует стандарту EN 15570, уровень 3
- ▶ Для двери толщиной 4 - 8 мм
- ▶ Для использования с монтажным адаптером для приклеивания (заказывается отдельно)
- ▶ С крепежным винтом
- ▶ Встроенная регулировка наложения + 2 мм / - 2 мм
- ▶ Встроенная регулировка по глубине + 3 мм / - 2 мм
- ▶ Цинковое литье под давлением, никелированная поверхность

Артикул	Кол-во
9 135 140	1/2 шт.

Монтажный адаптер для приклеивания



- ▶ Для использования с петлями Sensys для стекла
- ▶ Установочная поверхность 28 x 59 мм
- ▶ Цинковое литье под давлением, никелированная поверхность

Артикул	Кол-во
9 116 092	1/2 шт.

Скрытые петли быстрого монтажа

- ▶ Петли Sensys решения для стекла
- ▶ Фурнитура для приклеивания

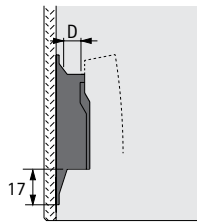
Адаптер чашки петли для приклеивания



- ▶ Для использования стандартных петель Sensys для прикручивания
- ▶ Адаптеры в упаковке 2 шт. поставляются с крепежными винтами
- ▶ Цинковое литье под давлением, никелированная поверхность

Наименование	Артикул	Кол-во
Адаптер чашки петли для приклеивания	9 081 923	1/2 шт.

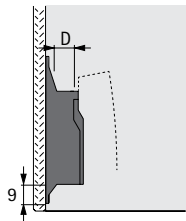
Sensys монтажная планка для приклеивания, тип 1



- ▶ Качество соответствует стандарту EN 15570, уровень 3
- ▶ Монтажная планка может применяться ко всем петлям Sensys
- ▶ Установочная поверхность 28 x 74 мм
- ▶ Эксцентриковая регулировка по высоте + 3 мм / - 3 мм
- ▶ Цинковое литье под давлением, никелированная поверхность

Дистанция D, мм	Артикул	Кол-во
10,0	9 133 536	1/2 шт.

Sensys монтажная планка для приклеивания, тип 2



- ▶ Качество соответствует стандарту EN 15570, уровень 3
- ▶ Монтажная планка может применяться ко всем петлям Sensys
- ▶ Установочная поверхность 28 x 74 мм
- ▶ Эксцентриковая регулировка по высоте + 3 мм / - 3 мм
- ▶ Цинковое литье под давлением, никелированная поверхность

Дистанция D, мм	Артикул	Кол-во
10,0	9 133 534	1/2 шт.

Рекомендации

- | | |
|--|-------|
| ▶ Информация по применению | 75 |
| ▶ Рекомендации по монтажу фурнитуры для приклеивания | 98 |
| ▶ Техническая информация | 95-99 |



hettich.com/short/098580

Скрытые петли быстрого монтажа

- ▶ Петли Sensys решения для стекла
- ▶ Монтажные приспособления

Позиционирующий шаблон для монтажных планок для приклеивания



- ▶ Позиционирующий шаблон для монтажных планок для приклеивания
- ▶ Регулировка с точностью до миллиметра благодаря функции фиксации
- ▶ Простая регулировка необходимого параметра К для приклеивания
- ▶ Диапазон регулировки 2-80 мм
- ▶ Пластик, цвет антрацит

Артикул	Кол-во
9 227 397	1 шт.

Позиционирующий шаблон для монтажного адаптера для приклеивания



- ▶ Позиционирующий шаблон для монтажного адаптера для приклеивания
- ▶ Регулировка с точностью до миллиметра благодаря функции фиксации
- ▶ Простая регулировка необходимого параметра К для приклеивания
- ▶ Диапазон регулировки 2-30 мм
- ▶ Пластик, цвет антрацит

Артикул	Кол-во
9 134 988	1 шт.

Позиционирующий шаблон для адаптера чашки для приклеивания



- ▶ Позиционирующий шаблон для адаптера чашки для приклеивания
- ▶ Регулировка с точностью до миллиметра благодаря функции фиксации
- ▶ Простая регулировка необходимого параметра К для приклеивания
- ▶ Диапазон регулировки 2-23 мм
- ▶ Пластик, цвет антрацит

Артикул	Кол-во
9 227 396	1 шт.

Рекомендации

- | | |
|--|---------|
| ▶ Информация по применению | 75 |
| ▶ Рекомендации по монтажу фурнитуры для приклеивания | 98 |
| ▶ Техническая информация | 95 - 99 |



hettich.com/short/658681

Скрытые петли быстрого монтажа

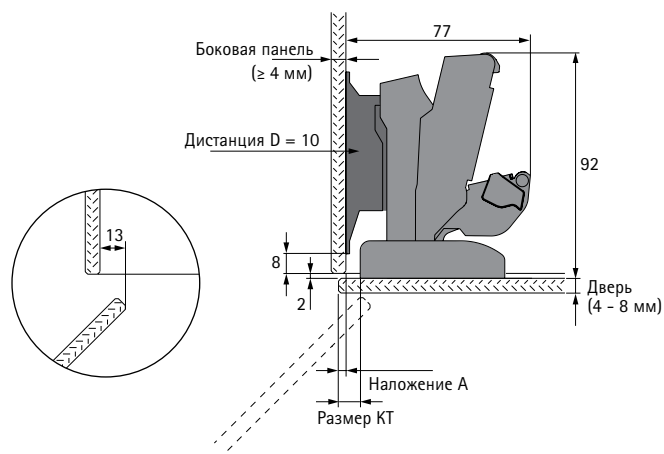
- ▶ Петли Sensys решения для стекла
- ▶ Боковина корпуса и дверь из стекла

Обзор



- ▶ Накладная дверь
- ▶ Толщина двери, 4 - 8 мм
- ▶ Угол открывания 135°

Варианты навесок



Расчет размера КТ для приклеивания на дверь

- ▶ КТ = Наложение A + 6 мм
- ▶ КТ мин. = 2 мм
- ▶ КТ макс. = 23 мм

Выбор фурнитуры

Наименование	Артикул / Кол-во	
	1/2 шт.	1/50 шт.
Петля Sensys для стекла	9 135 140	
Монтажный адаптер для приклеивания	9 116 092	
Монтажная планка D10	9 133 536	
Ограничитель угла открывания 135°		9 090 864
Заглушка для консоли петли		9 099 871

Скрытые петли быстрого монтажа

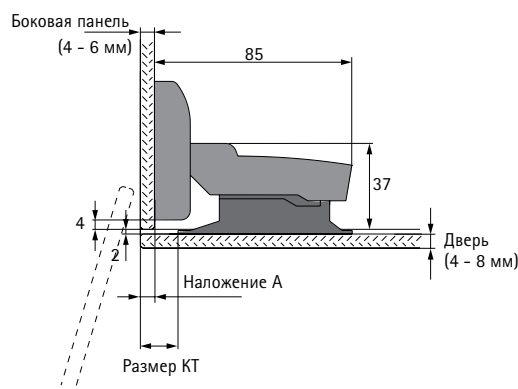
- ▶ Петли Sensys решения для стекла
- ▶ Боковина корпуса и дверь из стекла

Обзор



- ▶ Накладная дверь
- ▶ Толщина двери, 4 - 8 мм
- ▶ Угол открывания 110°

Варианты навесок



Примечание:

- ▶ при открывании дверь огибает по радиусу боковину корпуса, уходя за плоскость фасада, предусмотрите соответствующий зазор!
- ▶ Монтажная планка устанавливается на дверь из стекла, чашка петли на боковую панель из стекла

Расчет размера КТ для приклеивания на дверь

- ▶ $КТ = \text{Наложение } A + 10 \text{ мм}$
- ▶ КТ мин. = 2 мм
- ▶ КТ макс. = 16 мм

Выбор фурнитуры

Наименование	Артикул / Кол-во	
	1/2 шт.	1/200 шт.
Петля Sensys для стекла	9 135 141	
Монтажный адаптер для приклеивания	9 116 092	
Монтажная планка D10	9 133 536	
Заглушка для консоли петли		9 082 774

Скрытые петли быстрого монтажа

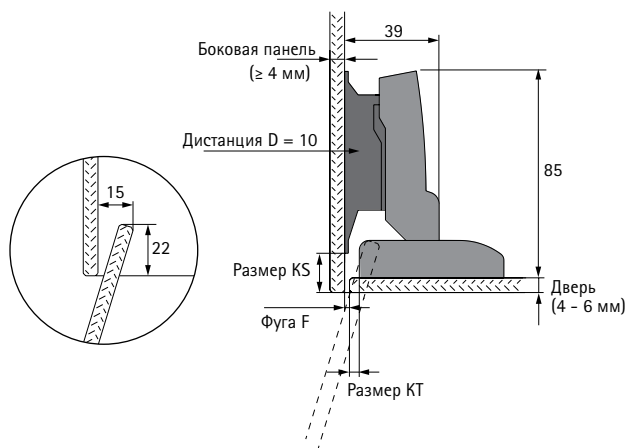
- ▶ Петли Sensys решения для стекла
- ▶ Боковина корпуса и дверь из стекла

Обзор



- ▶ Вкладная дверь
- ▶ Толщина двери, 4 - 6 мм
- ▶ Угол открывания 110°

Варианты навесок



Расчет размера KT для приклеивания на дверь

- ▶ $KT = 6 \text{ мм} - \text{Фуга } F$
- ▶ $KT \text{ мин.} = 2 \text{ мм}$
- ▶ $KT \text{ макс.} = 4 \text{ мм}$
- ▶ $F \text{ мин.} = 2 \text{ мм}$

Расчет размера KS для приклеивания на боковую панель

- ▶ $KS = \text{Дверь толщина} + 10 \text{ мм}$
- ▶ $KS \text{ мин.} = 2 \text{ мм}$
- ▶ $KS \text{ макс.} = 16 \text{ мм}$

Выбор фурнитуры

Наименование	Артикул / Кол-во	
	1/2 шт.	1/200 шт.
Петля Sensys для стекла	9 135 141	
Монтажный адаптер для приклеивания	9 116 092	
Монтажная планка D10	9 133 536	
Заглушка для консоли петли		9 082 774

Скрытые петли быстрого монтажа

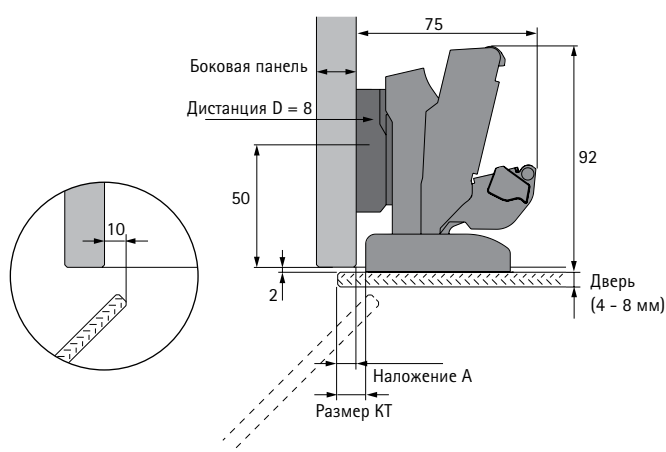
- ▶ Петли Sensys решения для стекла
- ▶ Дверь из стекла

Обзор



- ▶ Накладная дверь
- ▶ Толщина двери, 4 - 8 мм
- ▶ Угол открывания 135°

Варианты навесок



Расчет размера КТ для приклеивания на дверь

- ▶ $КТ = \text{Наложение } A + 4 \text{ мм}$
- ▶ $КТ \text{ мин.} = 2 \text{ мм}$
- ▶ $КТ \text{ макс.} = 21 \text{ мм}$

Выбор фурнитуры

Наименование	Артикул / Кол-во	
	1/2 шт.	1/50 шт.
Петля Sensys для стекла	9 135 140	
Монтажный адаптер для приклеивания	9 116 092	
Монтажная планка D8*		9 075 009
Ограничитель угла открывания 135°		9 090 864
Заглушка для консоли петли		9 099 871

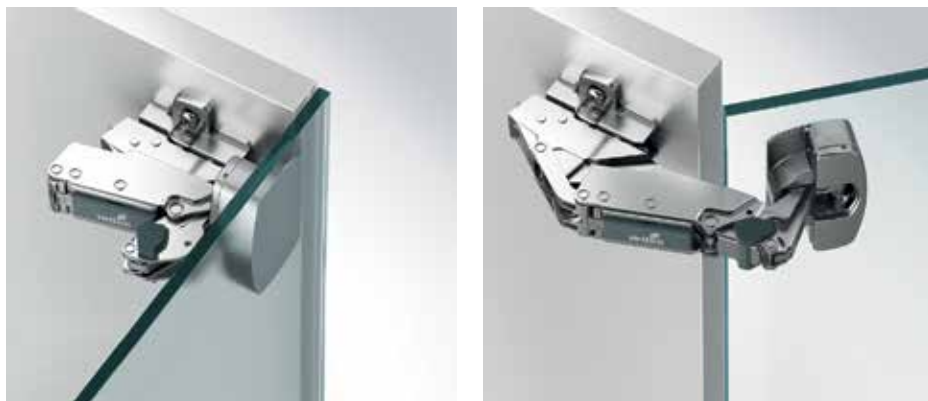
Примечание:

* Монтажная планка с регулировкой по высоте за счет шлицевых отверстий для стандартного ряда отверстий 37 мм (например, можно использовать любую монтажную планку с указанной дистанцией)

Скрытые петли быстрого монтажа

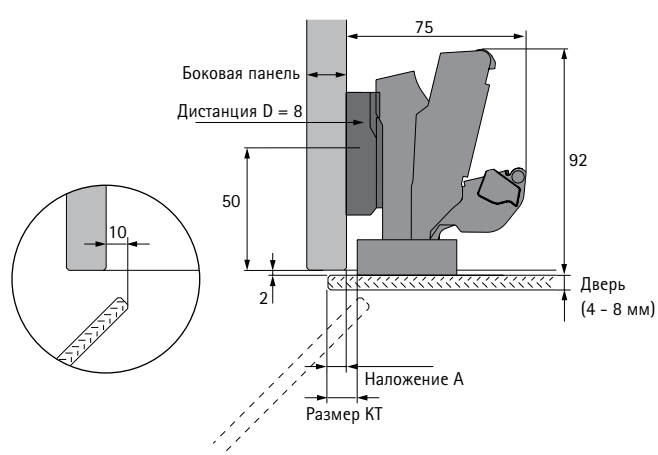
- ▶ Петли Sensys решения для стекла
- ▶ Дверь из стекла

Обзор



- ▶ Накладная дверь
- ▶ Толщина двери, 4 - 8 мм
- ▶ Угол открывания 135°

Варианты навесок



Расчет размера КТ для приклеивания на дверь

- ▶ КТ = Наложение А + 4 мм
- ▶ КТ мин. = 2 мм
- ▶ КТ макс. = 21 мм

Выбор фурнитуры

Наименование	Артикул / Кол-во		
	1/2 шт.	1/50 шт.	1/200 шт.
Петля Sensys для широкого угла открывания*		9 099 550	
Адаптер чашки петли для приклеивания**	9 081 923		
Монтажная планка D8***		9 075 009	
Ограничитель угла открывания 135°		9 090 864	
Заглушка для консоли петли		9 099 871	
Заглушка для чашки петли			9 082 614

Примечание:

* Петли широкого угла открывания со встроенным демпфером Silent System, навеска на среднюю стенку, схема сверления 52 x 5,5 под прикручивание

** Адаптеры в упаковке 2 шт. поставляются с крепежными винтами

*** Монтажная планка с регулировкой по высоте за счет шлицевых отверстий для стандартного ряда отверстий 37 мм (например, можно использовать любую монтажную планку Sensys с указанной дистанцией)

Скрытые петли быстрого монтажа

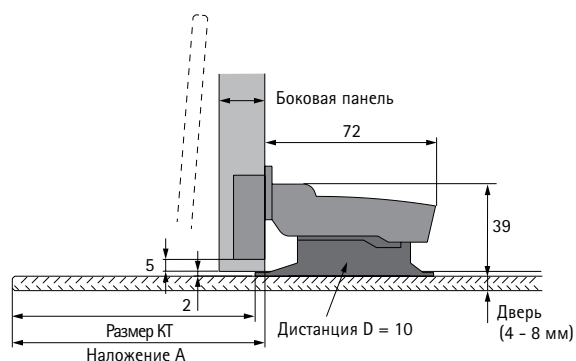
- ▶ Петли Sensys решения для стекла
- ▶ Дверь из стекла

Обзор



- ▶ Накладная дверь
- ▶ Толщина двери, 4 - 8 мм
- ▶ Угол открывания 95° / 110°

Варианты навесок



Примечание:

- ▶ при открывании дверь огибает по радиусу боковину корпуса, уходя за плоскость фасада, предусмотрите соответствующий зазор!
- ▶ Монтажная планка устанавливается на дверь из стекла, чашка петли на боковую панель из плитного материала

Расчет размера КТ для приклеивания на дверь

- ▶ $КТ = \text{Наложение } A - 4 \text{ мм}$
- ▶ КТ мин. = 2 мм
- ▶ для макс. КТ, см. табл.

Толщина боковины корпуса мм	Макс. наложение мм	КТ макс. мм	Угол открывания	Петля
19	105	101	95°	Петля для толстых дверей
19	26	22	110°	Петля 110°
16	135	131	95°	Петля для толстых дверей
16	35	31	110°	Петля 110°
13	44	40	110°	Петля для тонких дверей
10	44	40	110°	Петля для тонких дверей

Выбор фурнитуры

Наименование	Артикул / Кол-во		
	1/2 шт.	1/50 шт.	1/200 шт.
Петля Sensys 110°*			9 071 206
Петля Sensys для толстых дверей*			9 090 270
Петля Sensys для тонких дверей*		9 094 280	
Монтажная планка D10	9 133 536		
Заглушка для консоли петли			9 082 774
Заглушка для чашки петли			9 082 614

Примечание:

* Петля Sensys демпфером Silent System, навеска на среднюю стенку, схема сверления 52 x 5,5, под прикручивание (могут быть использованы все петли Sensys, показанные для навески на среднюю стенку)

Скрытые петли быстрого монтажа

- ▶ Петли Sensys решения для стекла
- ▶ Угловые решения для двери из стекла

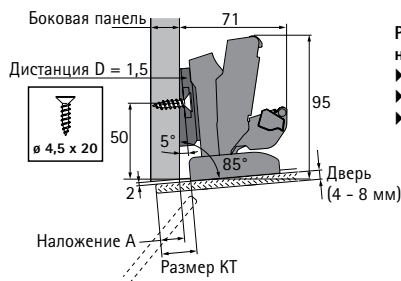
Обзор



- ▶ Накладная дверь
- ▶ Толщина двери, 4 - 8 мм
- ▶ Угол открывания 135°

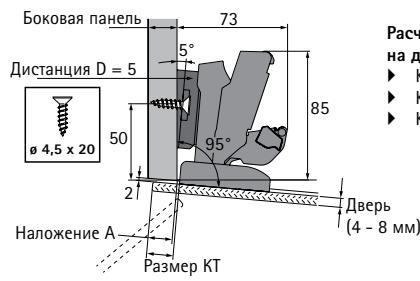
* Монтажные планки с регулировкой по высоте за счет шлицевых отверстий для стандартного ряда отверстий 37 мм, под прикручивание

Угол фасада 85°



- Расчет размера КТ для приклеивания на дверь**
- ▶ КТ = Наложение А + 7 мм
 - ▶ КТ мин. = 2 мм
 - ▶ КТ макс. = 23 мм

Угол фасада 95°

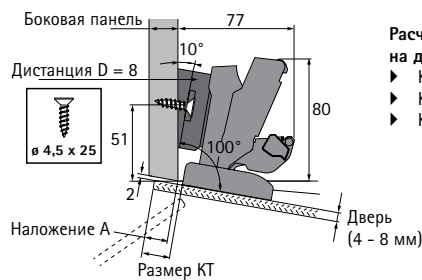


- Расчет размера КТ для приклеивания на дверь**
- ▶ КТ = Наложение А + 2 мм
 - ▶ КТ мин. = 2 мм
 - ▶ КТ макс. = 23 мм

Наименование	Артикул / Кол-во		
	1/2 шт.	1/50 шт.	1/200 шт.
Петля Sensys для стекла	9 135 140		
Монтажный адаптер для приклеивания	9 116 092		
Монтажная планка D1,5*			9 071 576
Угловой адаптер -5°		9 237 120	
Ограничитель угла открывания 135°		9 090 864	
Заглушка для консоли петли		9 099 871	

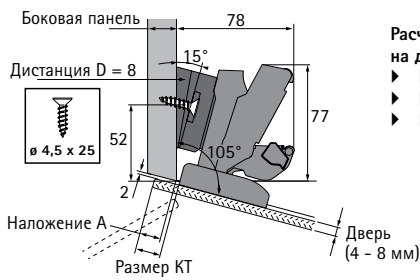
Наименование	Артикул / Кол-во		
	1/2 шт.	1/50 шт.	1/200 шт.
Петля Sensys для стекла	9 135 140		
Монтажный адаптер для приклеивания	9 116 092		
Монтажная планка D5*			9 071 578
Угловой адаптер 5°		9 072 533	
Ограничитель угла открывания 135°		9 090 864	
Заглушка для консоли петли		9 099 871	

Угол фасада 100°



- Расчет размера КТ для приклеивания на дверь**
- ▶ КТ = Наложение А + 3 мм
 - ▶ КТ мин. = 2 мм
 - ▶ КТ макс. = 23 мм

Угол фасада 105°



- Расчет размера КТ для приклеивания на дверь**
- ▶ КТ = Наложение А + 2 мм
 - ▶ КТ мин. = 2 мм
 - ▶ КТ макс. = 23 мм

Наименование	Артикул / Кол-во	
	1/2 шт.	1/50 шт.
Петля Sensys для стекла	9 135 140	
Монтажный адаптер для приклеивания	9 116 092	
Монтажная планка D8*		9 075 009
Угловой адаптер 10°		9 072 534
Ограничитель угла открывания 135°		9 090 864
Заглушка для консоли петли		9 099 871

Наименование	Артикул / Кол-во	
	1/2 шт.	1/50 шт.
Петля Sensys для стекла	9 135 140	
Монтажный адаптер для приклеивания	9 116 092	
Монтажная планка D8*		9 075 009
Угловой адаптер 5°		9 072 533
Угловой адаптер 10°		9 072 534
Ограничитель угла открывания 135°		9 090 864
Заглушка для консоли петли		9 099 871

Скрытые петли быстрого монтажа

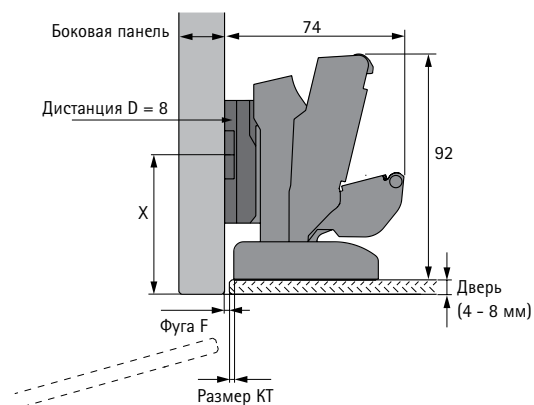
- ▶ Петли Sensys решения для стекла
- ▶ Дверь из стекла

Обзор



- ▶ Вкладная дверь
- ▶ Толщина двери, 4 - 8 мм
- ▶ Угол открывания 165°

Варианты навесок



Расчет размера КТ для приклеивания на дверь

- ▶ КТ = 2 мм
- ▶ КТ мин. = 2 мм
- ▶ КТ макс. = 2 мм
- ▶ F мин. = 2 мм

Позиционирование монтажных планок для прикручивания X

- ▶ Крестообразная монтажная планка LR 37:
X = 52 мм + толщина двери

Выбор фурнитуры

Наименование	Артикул / Кол-во	
	1/2 шт.	1/50 шт.
Петля Sensys для стекла	9 135 140	
Монтажный адаптер для приклеивания	9 116 092	
Монтажная планка D8*		9 075 009
Заглушка для консоли петли		9 099 871

Примечание:

* Монтажная планка с регулировкой по высоте за счет шлицевых отверстий для стандартного ряда отверстий 37 мм (можно использовать любую монтажную планку с указанной дистанцией)

Скрытые петли быстрого монтажа

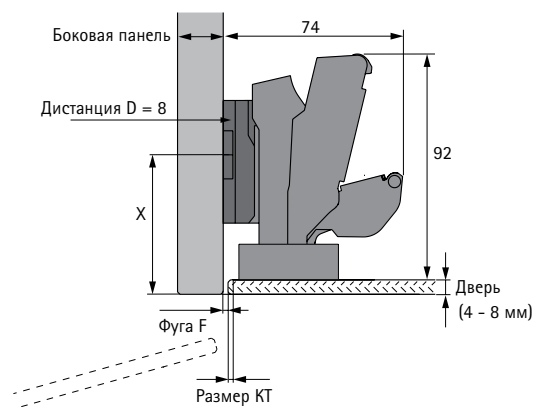
- ▶ Петли Sensys решения для стекла
- ▶ Дверь из стекла

Обзор



- ▶ Вкладная дверь
- ▶ Толщина двери, 4 - 8 мм
- ▶ Угол открывания 165°

Варианты навесок



Расчет размера КТ для приклеивания на дверь

- ▶ КТ = 2 мм
- ▶ КТ мин. = 2 мм
- ▶ КТ макс. = 2 мм
- ▶ F мин. = 2 мм

Позиционирование монтажных планок для прикручивания X

- ▶ Крестообразная монтажная планка LR 37:
X = 52 мм + толщина двери

Выбор фурнитуры

Наименование	Артикул / Кол-во		
	1/2 шт.	1/50 шт.	1/200 шт.
Петля Sensys для широкого угла открывания*		9 099 550	
Адаптер чашки петли для приклеивания**	9 081 923		
Монтажная планка D8***		9 075 009	
Заглушка для консоли петли		9 099 871	
Заглушка для чашки петли			9 082 614

Примечание:

* Петля Sensys для широкого угла открывания со встроенным демпфером Silent System, навеска на среднюю стенку, схема сверления 52 x 5,5 под прикручивание

** Адаптеры в упаковке 2 шт. поставляются с крепежными винтами

*** Монтажная планка с регулировкой по высоте за счет шлицевых отверстий для стандартного ряда отверстий 37 мм (можно использовать любую монтажную планку Sensys с указанной дистанцией)

Скрытые петли быстрого монтажа

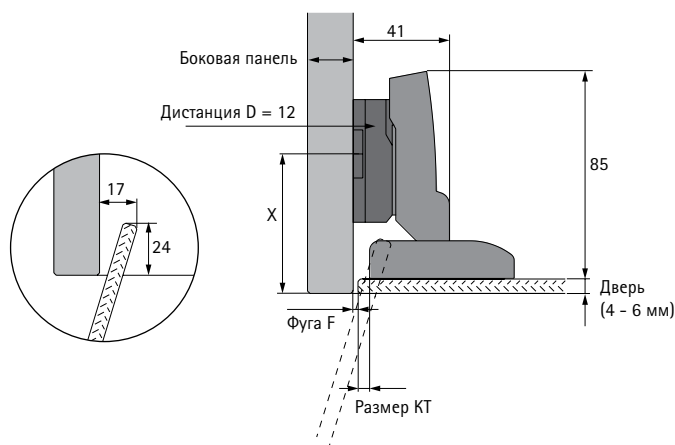
- ▶ Петли Sensys решения для стекла
- ▶ Дверь из стекла

Обзор



- ▶ Вкладная дверь
- ▶ Толщина двери, 4 - 6 мм
- ▶ Угол открывания 110°

Варианты навесок



Расчет размера КТ для приклеивания на дверь

- ▶ $КТ = 8 - Фуга F$
- ▶ КТ мин. = 2 мм
- ▶ КТ макс. = 6 мм
- ▶ F мин. = 2 мм

Позиционирование монтажных планок для прикручивания X

- ▶ Крестообразная монтажная планка LR 37:
 $X = 52 \text{ мм} + \text{толщина двери}$

Выбор фурнитуры

Наименование	Артикул / Кол-во		
	1/2 шт.	1/50 шт.	1/200 шт.
Петля Sensys для стекла	9 135 141		
Монтажный адаптер для приклеивания	9 116 092		
Монтажная планка для параллельного адаптера D0*		9 106 989	
Параллельный адаптер D12		9 072 538	
Заглушка для консоли петли			9 082 774

Примечание:

* Монтажная планка для параллельного адаптера под прикручивание (можно использовать любую монтажную планку с указанной дистанцией)

Скрытые петли быстрого монтажа

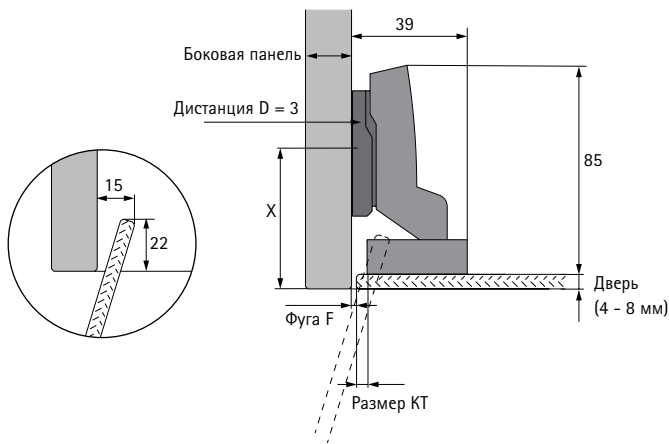
- ▶ Петли Sensys решения для стекла
- ▶ Дверь из стекла

Обзор



- ▶ Вкладная дверь
- ▶ Толщина двери, 4 - 8 мм
- ▶ Угол открывания 95° / 110°

Варианты навесок



Расчет размера КТ для приклеивания на дверь

- ▶ $КТ = 6 - \text{Фуга } F$
- ▶ КТ мин. = 2 мм
- ▶ КТ макс. = 4 мм
- ▶ F мин. = 2 мм

Позиционирование монтажных планок для прикручивания X

- ▶ Линейная монтажная планка LR 20:
 $X = 35 \text{ мм} + \text{толщина двери}$
- ▶ Крестообразная монтажная планка LR 37:
 $X = 52 \text{ мм} + \text{толщина двери}$

Подбор петли

Толщина двери мм	Угол открывания	Петля
4 - 6	110°	Петля 110°
4 - 8	95°	Петля для толстых дверей

Выбор фурнитуры

Наименование	Артикул / Кол-во	
	1/2 шт.	1/200 шт.
Петля Sensys 110°*		9 071 207
Петля Sensys для толстых дверей*		9 090 280
Адаптер чашки петли для приклеивания**	9 081 923	
Монтажная планка D3***		9 071 577
Заглушка для консоли петли		9 082 774
Заглушка для чашки петли		9 082 614

Примечание:

* Петля со встроенным демпфером Silent System, вкладная навеска, схема сверления 52 x 5.5, под прикручивание

** Адаптеры в упаковке 2 шт. поставляются с крепежными винтами

*** Монтажная планка с регулировкой по высоте за счет шлицевых отверстий для стандартного ряда отверстий 37 мм (можно использовать любую монтажную планку Sensys с указанной дистанцией)

Скрытые петли быстрого монтажа

- ▶ Петли Sensys решения для стекла
- ▶ Угловые решения для двери из стекла

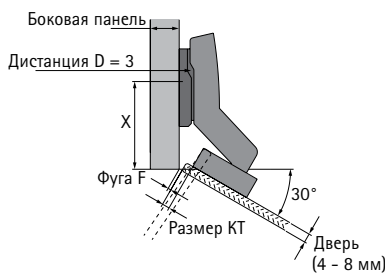
Обзор



- ▶ Вкладная дверь
- ▶ Толщина двери, 4 – 8 мм
- ▶ Угол открывания 95°

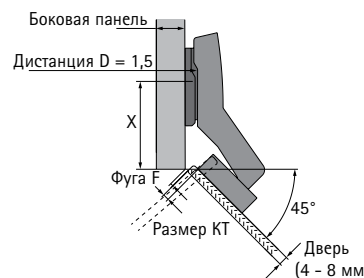
* Петля со встроенным демпфером Silent System, вкладная навеска двери, схема сверления 52 x 5,5, под прикручивание
 ** Адаптеры в упаковке 2 шт. поставляются с крепежными винтами
 *** Монтажная планка с регулировкой по высоте за счет шлицевых отверстий для стандартного ряда отверстий 37 мм (например, можно использовать любую монтажную планку Sensys с указанной дистанцией)

Угол фасада 120°



- Расчет размера КТ для приклеивания на дверь**
- ▶ $КТ = 7 - \text{Фуга } F$
 - ▶ КТ мин. = 2 мм
 - ▶ КТ макс. = 5 мм
 - ▶ F мин. = 2 мм
- Позиционирование монтажных планок для прикручивания X**
- ▶ Линейная монтажная планка LR 20: $X = 33 \text{ мм} + 1,16 \times \text{толщина двери}$
 - ▶ Крестообразная монтажная планка LR 37: $X = 50 \text{ мм} + 1,16 \times \text{толщина двери}$

Угол фасада 135°

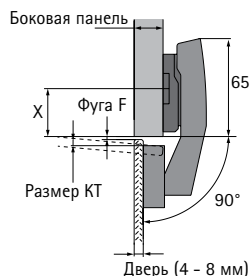


- Расчет размера КТ для приклеивания на дверь**
- ▶ $КТ = 6 - \text{Фуга } F$
 - ▶ КТ мин. = 2 мм
 - ▶ КТ макс. = 4 мм
 - ▶ F мин. = 2 мм
- Позиционирование монтажных планок для прикручивания X**
- ▶ Линейная монтажная планка LR 20: $X = 32 \text{ мм} + 1,41 \times \text{толщина двери}$
 - ▶ Крестообразная монтажная планка LR 37: $X = 49 \text{ мм} + 1,41 \times \text{толщина двери}$

Наименование	Артикул / Кол-во		
	1/2 шт.	1/50 шт.	1/200 шт.
Петля Sensys W30*		9 088 017	
Адаптер чашки петли для приклеивания**	9 081 923		
Монтажная планка D3***			9 071 577
Заглушка для консоли петли			9 082 774
Заглушка для чашки петли			9 082 614

Наименование	Артикул / Кол-во		
	2 шт.	50 шт.	1/200 шт.
Петля Sensys W45*		9 088 020	
Адаптер чашки петли для приклеивания**	9 081 923		
Монтажная планка D1,5***			9 071 576
Заглушка для консоли петли			9 082 774
Заглушка для чашки петли			9 082 614

Угол фасада 180°



- Расчет размера КТ для приклеивания на дверь**
- ▶ $КТ = 6 - \text{Фуга } F$
 - ▶ КТ мин. = 2 мм
 - ▶ КТ макс. = 4 мм
 - ▶ F мин. = 2 мм
- Расчет дистанции монтажной планки**
- ▶ $D = 18 \text{ мм} - \text{Толщина боковины корпуса} + \text{Дверь толщина}$
- Позиционирование монтажных планок для прикручивания X**
- ▶ Крестообразная монтажная планка LR 37: $X = 31,5 \text{ мм}$

Наименование	Артикул / Кол-во		
	1/2 шт.	1/50 шт.	1/200 шт.
Петля Sensys W90*		9 088 021	
Адаптер чашки петли для приклеивания**	9 081 923		
Заглушка для консоли петли			9 082 774
Заглушка для чашки петли			9 082 614

Скрытые петли быстрого монтажа

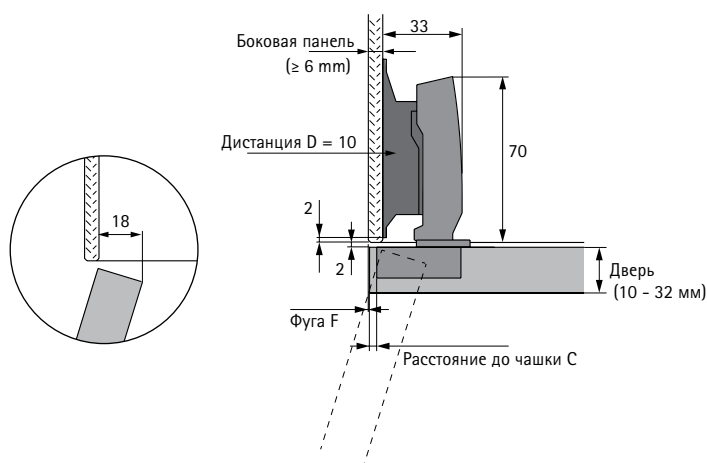
- ▶ Петли Sensys решения для стекла
- ▶ Боковина корпуса из стекла

Обзор



- ▶ Накладная дверь
- ▶ Толщина двери, 10 - 32 мм
- ▶ Угол открывания 95° / 110°

Варианты навесок



Расчет расстояния до чашки C

- ▶ Расстояние до чашки C = Толщина боковины корпуса - Фуга - 2,5 мм
- ▶ Толщина боковины корпуса мин. = 6 мм
- ▶ Расстояние до чашки мин. = 3 мм

Подбор петли

Толщина двери мм	Угол открывания	Петля
10 - 16	110°	Петля для тонких дверей
15 - 19	110°	Петля 110°
15 - 32	95°	Петля для толстых дверей

Выбор фурнитуры

Наименование	Артикул / Кол-во		
	1/2 шт.	1/50 шт.	1/200 шт.
Петля Sensys 110°*			9 071 205
Петля Sensys для толстых дверей*			9 090 260
Петля Sensys для тонких дверей*		9 094 270	
Монтажная планка D10	9 133 534		
Заглушка для консоли петли			9 082 774
Заглушка для чашки петли			9 082 614

Примечание:

* Петля Sensys со встроенным демпфером Silent System , накладная навеска, схема сверления 52 x 5,5, под прикручивание (можно использовать любые петли Sensys, показанные для накладной навески)

Скрытые петли быстрого монтажа

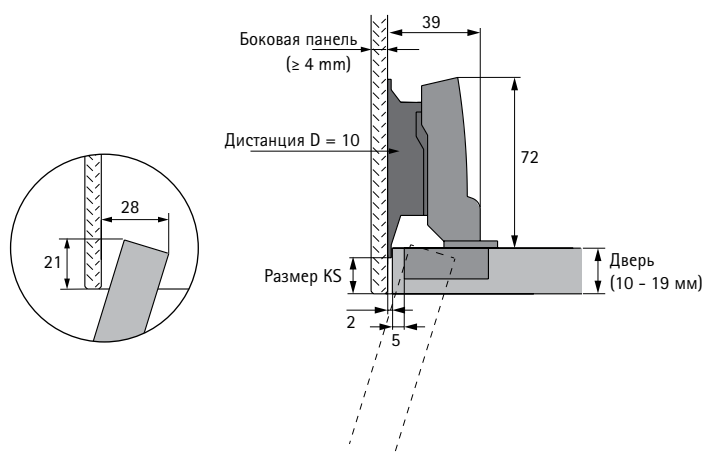
- ▶ Петли Sensys решения для стекла
- ▶ Боковина корпуса из стекла

Обзор



- ▶ Вкладная дверь
- ▶ Толщина двери, 10 - 19 мм
- ▶ Угол открывания 95° / 110°

Варианты навесок



Расчет размера KS для приклеивания на боковую панель

- ▶ $KS = \text{Дверь толщина} - 4 \text{ мм}$
- ▶ $KS \text{ мин.} = 2 \text{ мм}$
- ▶ для макс. KS, см. табл.

Подбор петли

Толщина двери мм	Размер KS	Угол открывания	Петля
19	101	95°	Петля для толстых дверей
19	22	110°	Петля 110°
16	131	95°	Петля для толстых дверей
16	31	110°	Петля 110°
13	40	110°	Петля для тонких дверей
10	40	110°	Петля для тонких дверей

Выбор фурнитуры

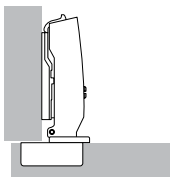
Наименование	Артикул / Кол-во		
	1/2 шт.	1/50 шт.	1/200 шт.
Петля Sensys 110°*			9 071 206
Петля Sensys для толстых дверей*			9 090 270
Петля Sensys для тонких дверей*		9 094 280	
Монтажная планка D10	9 133 536		
Заглушка для консоли петли			9 082 774
Заглушка для чашки петли			9 082 614

Примечание:

* Петля Sensys со встроенным демпфером Silent System, навеска на среднюю стенку, схема сверления 52 x 5,5, под прикручивание (можно использовать любые петли Sensys, показанные для навески на среднюю стенку)

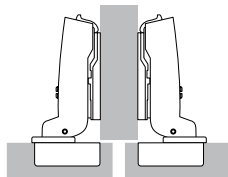
- Sensys
- Информация по монтажу

Накладная дверь



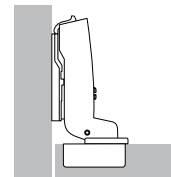
Дверь располагается перед боковиной шкафа, сбоку остается небольшая fuga для свободного открывания двери. Дверь также может полностью накладываться на боковину, в этом случае сбоку должно оставаться достаточно места для необходимой минимальной fuga. Используются петли без изгиба.

Навеска двери на среднюю стенку



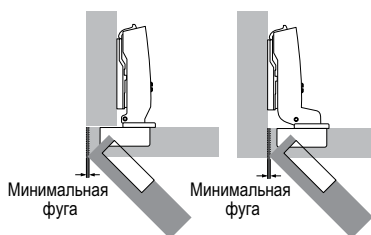
При навеске на среднюю стенку общую fuga между дверями необходимо выбрать так, чтобы она была равна по крайней мере двойному значению минимальной fuga. Иными словами, каждая дверь имеет меньшее наложение, поэтому используются петли с изгибом.

Вкладная дверь



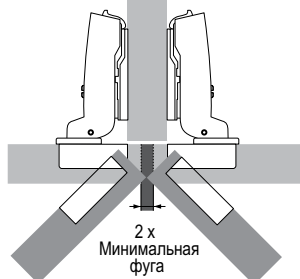
Дверь располагается внутри шкафа, т.е. она расположена заподлицо с боковиной, верхней и нижней панелями шкафа. В этом случае также необходима fuga для свободного открывания двери. Используются петли с большим изгибом. В случае вкладной навески отверстия для монтажных планок необходимо сместить к задней панели шкафа на толщину двери 1 мм и на требуемый выступ двери (по желанию).

Минимальная fuga



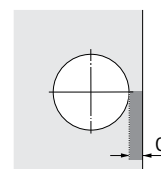
При вкладной и накладной навеске
Минимальная fuga (также называемая минимальным зазором) – это расстояние сбоку двери, необходимое для ее свободного открывания. Размер минимальной fuga зависит от расстояния до чашки С, толщины двери и выбранного типа петли. Радиусы на кромках дверей позволяют сократить необходимую минимальную fuga. Минимальная fuga указана в таблице соответствующего типа петли.

Минимальная fuga



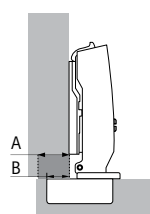
При навеске на среднюю стенку
Общая fuga между дверями должна соответствовать по крайней мере двойному значению минимальной fuga. Тогда обе двери смогут свободно открываться одновременно.

Расстояние до чашки С, мм



Расстояние до чашки С – это расстояние между кромкой двери и краем отверстия под чашку. Чем больше расстояние С, тем меньше минимальный зазор двери, а также требуемая минимальная fuga.

Наложение / База



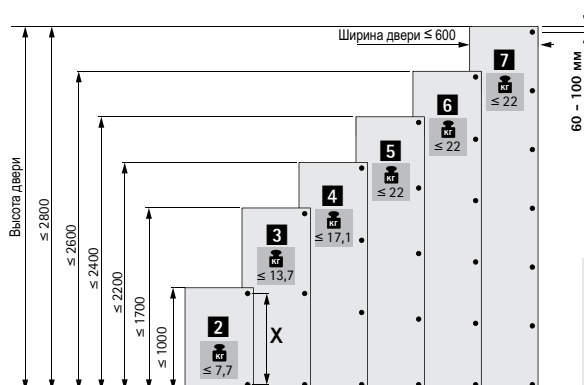
A = Наложение
B = База

Наложение – это проекция двери на боковину. База – это проекция чашки на боковину корпуса при дистанции монтажной планки 0 мм.

Количество петель для одной двери

Количество петель, необходимых для установки двери, зависит от ширины, высоты, веса и материала двери.

В каждом конкретном случае факторы, которые необходимо учесть, могут сильно различаться. Поэтому число петель, указанных в диаграмме, является справочным. В случае сомнений рекомендуется самостоятельно определить необходимое количество петель с помощью пробной навески. Для обеспечения устойчивости расстояние X между петлями должно быть максимально возможным. Расстояние X должно быть не менее 280 мм.



hettich.com/short/c6aabf

Общее определение дистанции

Монтажные планки отличаются различными дистанциями. Высота монтажной планки определяется дистанцией D. Дистанция D указана в верхней части каждой монтажной планки. Увеличение дистанции D уменьшает наложение в случае накладной навески и навески на среднюю стенку. В случае вкладной навески увеличение дистанции D ведет к увеличению фуги. Чтобы рассчитать необходи-

мую дистанцию, сначала сравните желаемую фугу и минимальную фугу из таблицы. Если желаемая фуга меньше минимальной фуги из таблицы, минимальную фугу из таблицы можно уменьшить за счет увеличения расстояния до чашки C, либо за счет увеличения радиуса кромки двери.

Расчет дистанции для монтажной планки

Для накладной навески и навески на среднюю дверь

Необходимую дистанцию D можно найти через минимальную фугу. В идеале, необходимо выбрать наложение двери и величину C, обеспечивающие минимальную дистанцию D.

Пример: расчет дистанции по таблице

Наложение = 14 мм и расстояние до чашки C = 4,5 мм соответствуют дистанции 3,0 мм.

Формула для расчета дистанции

Петля для накладной двери, база B = 12,5 мм

Дистанция D = расстояние до чашки C + база B - наложение A

Дистанция D = 4,5 мм + 12,5 мм - 14 мм = 3,0 мм

Промежуточные дистанции не допускаются, т.к. стандартные дистанции позволяют за счет регулировки получать требуемое наложение.

Наложение мм	Расстояние до чашки C мм					
	3,0	4,0	4,5	5,0	6,0	7,0
	Дистанция D мм					
10	5,5	6,5	7,0	7,5	8,5	9,5
11	4,5	5,5	6,0	6,5	7,5	8,5
12	3,5	4,5	5,0	5,5	6,5	7,5
13	2,5	3,5	4,0	4,5	5,5	6,5
14	1,5	2,5	3,0	3,5	4,5	5,5
15	0,5	1,5	2,0	2,5	3,5	4,5
16		0,5	1,0	1,5	2,5	3,5
17			0,0	0,5	1,5	2,5
18					0,5	1,5
19						0,5

Расчет дистанции для монтажной планки

Для вкладных дверей

После определения минимальной фуги требуемую дистанцию D можно взять из таблицы в соответствии с толщиной двери и расстоянием до чашки C. Если нужная фуга больше минимальной фуги из таблицы, необходимо подобрать монтажную планку с нужной дистанцией.

Пример: расчет дистанции по таблице

Из таблицы, Толщина двери, = 20 мм, расстояние до чашки C = 4,5 мм соответствуют дистанции планки 1,5 мм. При этом обеспечивается требуемая минимальная фуга 1 мм, например. Если необходимая фуга = 2,5 мм, используйте монтажную планку на 1,5 мм больше. В нашем примере это означает, что нужно выбрать дистанцию 3 мм вместо 1,5 мм.

Формула для расчета дистанции

Петля для вкладной навески, база B = - 4 мм

Дистанция D = Расстояние до чашки C + база B + фуга F

Дистанция D = 4,5 мм - 4 мм + 1 мм = 1,5 мм

Промежуточные дистанции не допускаются, т.к. стандартные дистанции позволяют за счет регулировки получать требуемое наложение.

Толщина двери мм	Расстояние до чашки C мм					
	3,0	4,0	4,5	5,0	6,0	7,0
	Дистанция D мм					
15		0,2	0,7	1,2	2,2	3,2
16		0,3	0,8	1,3	2,3	3,3
17		0,4	0,9	1,4	2,4	3,4
18		0,6	1,1	1,6	2,6	3,5
19		0,8	1,3	1,8	2,7	3,7
20	0,1	1,0	1,5	2,0	3,0	3,9
21	0,4	1,3	1,8	2,3	3,2	4,2
22	1,2	1,8	2,2	2,6	3,6	4,5

Техническая информация

- ▶ Петли Sensys для тонких дверей
- ▶ Инструкция по монтажу для тонких фасадов

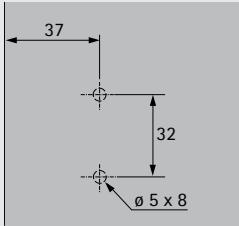
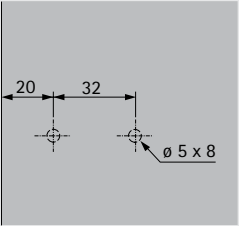
Петля для тонких дверей: выбор варианта крепления чашки петли в зависимости от материала двери толщиной от 10 мм

Материал двери	Монтаж чашки петли	Крепежное отверстие ø x T мм	Крепежный винт
ДСП, МДФ	Под запрессовку	Карта сверления TH 52 x 5,5 мм: ø 10 x 8	-
	с разжимными муфтами		
Алюминий, HPL, массив	Под прикручивание	ø 3,6 x 8	9 217 435
		ø 5 x 8	9 238 321

Примечание:

Метод монтажа должен выбираться в соответствии с типом и качеством материала фасада, крепление фасада должно быть проверено на прочность

Петля для тонких дверей: выбор варианта крепления чашки петли в зависимости от материала корпуса толщиной от 10 мм

Материал корпуса	Монтажная планка	Карта сверления	Крепежный винт
ДСП, МДФ	Крестообразная монтажная планка с прямой регулировкой по высоте с предустановленными короткими евровинтами	<p>Крестообразная монтажная планка</p> 	предустановлены на крестообразную монтажную планку
Алюминий, HPL, массив	Линейная или крестообразная монтажная планка под прикручивание	<p>Линейная монтажная планка</p> 	

Примечание:

Метод монтажа должен выбираться в соответствии с типом и качеством материала фасада, крепление фасада должно быть проверено на прочность

- ▶ Петли Sensys решения для стекла
- ▶ Рекомендации по монтажу фурнитуры для приклеивания

Сложности в процессе приклеивания

Обеспечение стабильного и, следовательно, надежного крепления фурнитуры к фасаду мебели зависит от множества факторов, которые находятся вне контроля компании Hettich. По этой причине производитель всегда должен учитывать факторы, описанные ниже в качестве примера.

Разнообразие материалов и поверхностей мебельных фасадов

Стекло, например, является одним из материалов, который часто подвергается приклеиванию. Однако разные типы стекла обладают специфическими характеристиками. Например, существует стекло, покрытое пленкой (в некоторых случаях зеркальной пленкой), многослойное стекло (иногда снабженное пленкой, пропускающей ультрафиолетовое излучение), закаленное стекло (безопасное, безосколочное стекло) или цветное флоат-стекло. Характер покрытия поверхности также влияет на выбор клея и метода приклеивания. Примеры поверхностей: текстурированные, шероховатые (сатинированные) или лакированные.



Выбор клея

Выбор клея зависит от используемого материала. Например, часто соединение со стеклом производят с использованием УФ-клея (фотополимерного клея), когда отверждение клеевого состава происходит благодаря применению УФ ламп. Однако не всегда возможно использовать этот вид клея, например, из-за низкой светопропускающей способности некоторых типов стекла. В таких случаях должны применяться другие подходящие виды клея, такие как двухкомпонентные клеящие составы.

Способ приклеивания

В зависимости от выбранного вида клея подходящий способ приклеивания должен применяться правильно. Например, в случае соединения, выполненного с использованием УФ-клея, следует уделять особое внимание не только чистоте поверхностей, но и таким факторам, как расстояние и область облучения УФ-светом, длительность светового воздействия, температура склеиваемых материалов, а также температура окружающей среды.

Долгосрочная стабильность соединения

Факторы влияния, такие как температура, влажность, чрезмерные статические или динамические нагрузки (например, из-за слишком тяжелых дверей), могут в долгосрочной перспективе снизить стабильность соединения. Поэтому производитель должен оценить вытекающий из этого остаточный риск обрыва соединения. Необходимо избегать пограничные конструкции.

Тестирование приклеиваемых поверхностей

Поверхности, подвергающиеся приклеиванию, должны быть пригодны как для использования УФ-клея, так и двухкомпонентных клеящих составов. Были проведены соответствующие испытания с использованием различных материалов фасадов. Используемые клеи / способы приклеивания, применяемые в этих тестах, показаны ниже.

Тесты пройдены:

- Тест на износостойкость, горизонтальный / вертикальный тест, качество соответствует стандарту DIN EN 15570 Уровень 3
- Тест на коррозию в камере с солевым туманом (SST) согласно стандарту DIN EN ISO 9227-2012, 2 x 24 часа
- Испытание на износ при повышенной влажности (40°C / 90% относительной влажности воздуха / 5°C)

Примечание: на основании результатов, представленных здесь, невозможно сделать какие-либо общие выводы относительно пригодности указанных клеев и методов приклеивания для других случаев применения / материалов.

Заключение

Учитывая многочисленные факторы, невозможно предоставить какие-либо общеобязательные технические требования по выбору клея и способу приклеивания.

В случае каких-либо сомнений производители должны провести собственные испытания. Адаптер должен быть приклеен к стеклянной двери специализированным производителем, который обязан выбрать клей и способ приклеивания в соответствии с конкретными свойствами двери.

Материал двери	Рекомендации по выбору клея		
	Производитель	Обозначение	Метод приклеивания
Закаленное безопасное стекло, прозрачное, без специального покрытия	Delo	PB437	УФ-клей
Алюминий анодированный (например, Kohlstädt GmbH)	Delo	PUR 9694	двухкомпонентный
Egger, ламинат высокого давления (HPL) W1000 ST9	Delo	PUR 9694	двухкомпонентный
Керамика, неолит	Delo	PUR 9694	двухкомпонентный
Стекло Scholl, покрашенное цветным лаком типа HDB 5710	Delo	PUR 9694	двухкомпонентный
Стекло Scholl, закаленное безопасное стекло, прозрачное, optiwhite	Delo	PUR 9694	двухкомпонентный

Качество, отвечающее самым высоким стандартам

Качество, отвечающее самым строгим стандартам

Качество петель – предмет нашего постоянного контроля. Вся продукция Hettich соответствует внутренним и международным стандартам качества в странах, где она реализуется. На диаграммах, представленных ниже, показаны тесты, которым подвергаются петли Hettich.

Область применения

Петли Hettich могут применяться повсеместно: в гостиных, кухнях, ванных комнатах и офисах.

Нагрузочная способность

Продукция полностью соответствует стандартам качества EN 15570 и успешно выдерживает утвержденные тесты на нагрузку. Мы будем рады предоставить любую дополнительную информацию по изделиям Hettich.

Тест на коррозию

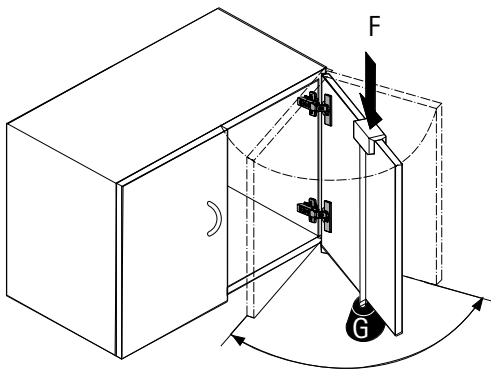
Петли Hettich удовлетворяют требованиям по устойчивости к коррозии согласно стандарту EN ISO 9227-2012; тест на коррозию в камере с соевым туманом (NSS) проводился в течение 48 часов, испытание в водном конденсате при переменной влажности воздуха и температуре (AHT) проводилось в течение 96 часов согласно DIN EN ISO 6270-2-2012.

Контроль качества

Процесс подтверждения качества петель Hettich сертифицирован по системе EN ISO 9001, Сертификат No. DE8000209.

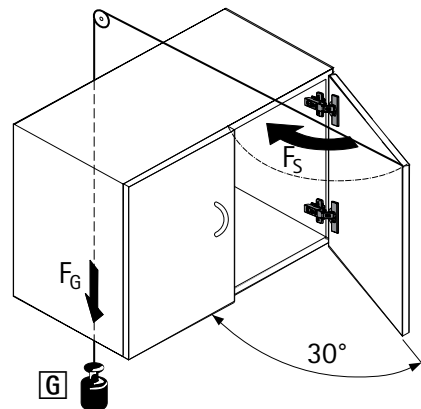
Тест на износостойкость

Дверь подвергается определенному числу циклов открывания и закрывания.



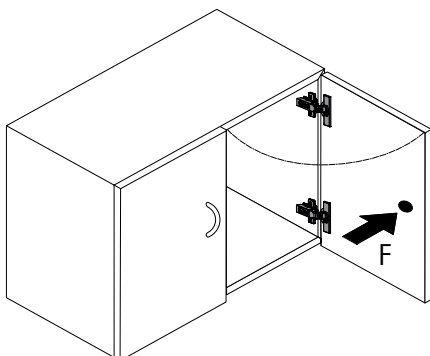
Тест на закрывание

Дверь открывается на 30° и резко закрывается под действием силы тяжести подвешенного груза.



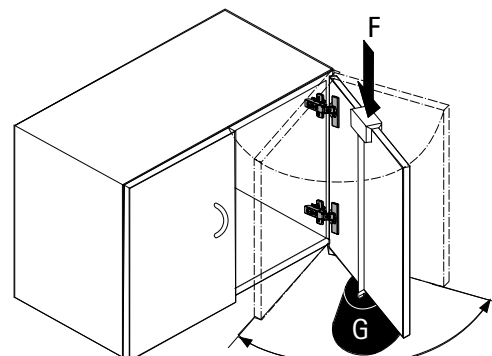
Горизонтальный тест

Дверь открывается с определенным тестовым усилием F. (Данный тест применим только к петлям с углом открывания < 135°.)



Вертикальный тест

Дверь подвергается определенному числу циклов открывания и закрывания при дополнительной нагрузке G.





Отличное качество и первоклассный сервис

Выбирая петли Intermat Вы получаете все преимущества от партнерства с Hettich. Компания гордится многолетним опытом и постоянным развитием своей

продукции, быстрой и надежной доставкой, а также доступностью продукции Hettich во всем мире.



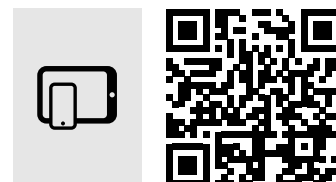
Разнообразие и инновации:
Петли Intermat помогут найти решение для любого требования клиента, соответствующее последним тенденциям в дизайне мебели.



Новые возможности с дополнительной функцией демпфирования Silent System:
Расширьте Ваш ассортимент мебели благодаря множеству вариаций петель и дополнительных принадлежностей.



Монтаж без инструментов: быстро и надежно:
Эргономичный монтаж с техникой защелкивания.



hettich.com/short/2d7912

Узнайте больше:
Идеи для вдохновения и подробная информация о продукте на нашем сайте.

Скрытые петли быстрого монтажа

- ▶ Intermat
- ▶ Обзор



Intermat
Обзор ассортимента

102



Монтажные планки
Для Sensys и Intermat

140 - 145



Принадлежности

146 - 152



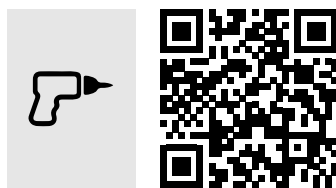
Демпфер Silent System
Обзор

179



Информация по монтажу

138 - 139



Hettich Technical Assistant

- ▶ Монтаж
- ▶ Регулировка
- ▶ Сервис

hettich.com/short/3117cb



Прочие продукты

- ▶ Механизм отрывания Push to Open Silent / Push to Open
- ▶ Производственная техника - Обзор

188 - 205

654 - 655

Скрытые петли быстрого монтажа

- ▶ **Intermat**
- ▶ **Обзор ассортимента**



Петли Intermat 110°
▶ Угол открывания 110°

104 - 105



Петли Intermat для толстых дверей
▶ Для толстых дверей толщиной до 32 мм
▶ Угол открывания 95°

106 - 108



Петли Intermat Spezial для толстых дверей

- ▶ Для толстых дверей толщиной до 43 мм
- ▶ Угол открывания 95°

110 - 112



Петли Intermat 125°
▶ Для лучшего доступа к месту хранения
▶ Угол открывания 125°

114 - 115



Петли Sensys для широкого угла открывания
▶ Для открывания двери без выступа
▶ Угол открывания 165°

116 - 117



Угловые петли Intermat W20

- ▶ Для угла корпуса 20°
- ▶ Угол открывания 95°

118 - 119



Угловые петли Intermat W30

- ▶ Для угла корпуса 30°
- ▶ Угол открывания 95°

120 - 121



Угловые петли Intermat W45

- ▶ Для угла корпуса 45°
- ▶ Угол открывания 95°

122 - 124



Угловые петли Intermat W90

- ▶ Для угла корпуса 90°
- ▶ Угол открывания 95°

126 - 127



Угловые петли Intermat W -30

- ▶ Для угла корпуса -30°
- ▶ Угол открывания 125°

128 - 129



Угловые петли Intermat W -45

- ▶ Для угла корпуса -45°
- ▶ Угол открывания 125°

130 - 131



Петли Intermat для дверей с узкими дверными рамами

- ▶ Для дверей с узкими дверными рамами
- ▶ Угол открывания 95°

132 - 133

Скрытые петли быстрого монтажа

- ▶ **Intermat**
- ▶ **Обзор ассортимента**



Петли Intermat для дверей из стекла

- ▶ Для стеклянных дверей
- ▶ Угол открывания 95°

134 - 135



Петли Intermat для дверей с алюминиевыми рамами

- ▶ Для дверей с алюминиевыми рамами
- ▶ Угол открывания 95°

136 - 137



Монтажные планки

- ▶ Для Sensys и Intermat

140 - 145



Принадлежности

- ▶ Для Sensys и Intermat

146 - 152



Silent System

- ▶ Демпфер Silent System для петель Intermat

178 - 185



Техническая информация

138 - 139

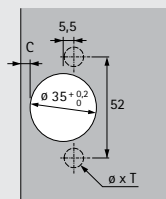
Скрытые петли быстрого монтажа

- ▶ Петли Interimat 110°
- ▶ Угол открывания 110°, карта сверления TH 52 x 5,5 мм

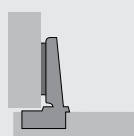


- ▶ Качество соответствует стандарту EN 15570, уровень 3
- ▶ Для дверей толщиной 15 - 25 мм
- ▶ Глубина чашки петли 11,6 мм
- ▶ Встроенная регулировка наложения +2 мм / -2 мм
- ▶ Встроенная регулировка по глубине +2,5 мм / -1,5 мм
- ▶ Регулировка по высоте с помощью монтажной планки
- ▶ Сталь никелированная

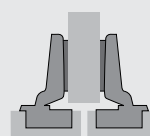
Карта сверления



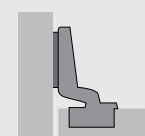
накладная навеска
(База В 12,5 мм)



навеска на среднюю стенку
(База В 3 мм)



вкладная навеска
(База В -3,5 мм)



С функцией самозакрывания (Interimat 9943)

Монтаж чашки петли	Крепежное отверстие $\varnothing \times T$ мм	накладная навеска		навеска на среднюю стенку		вкладная навеска	
		1/200 шт.	50 шт.	1/200 шт.	50 шт.	1/200 шт.	50 шт.
Под прикручивание	-	1 029 518		1 030 620		1 030 922	
Под запрессовку	$\varnothing 10 \times 11$	1 029 520	0 048 054		0 048 055		

Без демпфера Silent System, для фасадов без ручек (Interimat 9973)

Монтаж чашки петли	Крепежное отверстие $\varnothing \times T$ мм	накладная навеска		навеска на среднюю стенку		вкладная навеска	
		1/200 шт.	1/50 шт.	1/200 шт.	1/50 шт.	1/200 шт.	1/50 шт.
Под прикручивание	-	9 005 604	9 043 362		9 042 878		

Скрытые петли быстрого монтажа

- ▶ Петли Intermat 110°
- ▶ Угол открывания 110°

Минимальная fuga для 1 двери

Толщина двери, мм	Расстояние до чашки С мм				
	3,0	4,0	4,5	5,0	6,0
15	0,4	0,4	0,4	0,4	0,4
16	0,6	0,5	0,5	0,5	0,5
17	0,8	0,7	0,7	0,7	0,7
18	1,0	1,0	1,0	1,0	0,9
19	1,4	1,3	1,3	1,2	1,2
20	1,7	1,7	1,6	1,6	1,5
21	2,2	2,1	2,0	2,0	1,9
22	2,9	2,6	2,5	2,4	2,3
23	3,7	3,3	3,2	3,0	2,8
24	4,5	4,1	3,9	3,7	3,4
25	5,4	4,9	4,7	4,5	4,1

Внимание:

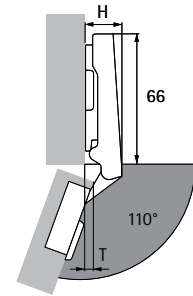
Размеры, указанные в таблице, соответствуют дверям с радиусом кромки 1 мм.

Для дверей с другим радиусом следует рассчитывать минимальную fuga следующим образом:

Радиус 0 мм:
Размеры в таблице + 0,4 мм

Радиус 3 мм:
Размеры в таблице - 0,8 мм

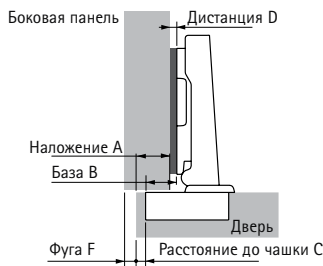
Выступ двери / монтажная глубина



Высота петли Н / выступ двери Т для дистанции D = 0 мм и расстояния до чашки C = 3 мм

Вариант навески двери	Н, мм	Т, мм
накладная навеска	19,5	7,5
навеска на среднюю стенку	29,0	17,0
вкладная навеска	35,5	23,5

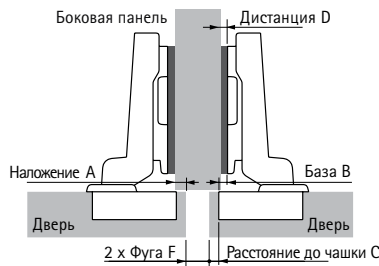
накладная навеска



Дистанция D = C + B - A
= расстояние до чашки C + 12,5 мм - наложение А

Наложение, мм	Расстояние до чашки С мм				
	3,0	4,0	4,5	5,0	6,0
Дистанция D, мм					
10	5,5	6,5	7,0	7,5	8,5
11	4,5	5,5	6,0	6,5	7,5
12	3,5	4,5	5,0	5,5	6,5
13	2,5	3,5	4,0	4,5	5,5
14	1,5	2,5	3,0	3,5	4,5
15	0,5	1,5	2,0	2,5	3,5
16		0,5	1,0	1,5	2,5
17			0,0	0,5	1,5
18					0,5

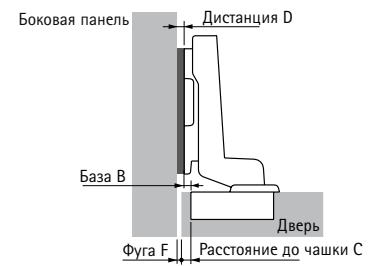
навеска на среднюю стенку



Дистанция D = C + B - A
= расстояние до чашки C + 3 мм - наложение А

Наложение, мм	Расстояние до чашки С мм				
	3,0	4,0	4,5	5,0	6,0
Дистанция D, мм					
0,5	5,5	6,5	7,0	7,5	8,5
1,5	4,5	5,5	6,0	6,5	7,5
2,5	3,5	4,5	5,0	5,5	6,5
3,5	2,5	3,5	4,0	4,5	5,5
4,5	1,5	2,5	3,0	3,5	4,5
5,5	0,5	1,5	2,0	2,5	3,5
6,5		0,5	1,0	1,5	2,5
7,5			0,0	0,5	1,5
8,5					0,5

вкладная навеска



Дистанция D = C + B + F
= расстояние до чашки C - 3,5 мм + fuga F

Толщина двери, мм	Расстояние до чашки С мм					
	3,0	4,0	4,5	5,0	6,0	
Дистанция D, мм*						
15		0,9	1,4	1,9	2,9	
16		0,1	1,0	1,5	2,0	3,0
17		0,3	1,2	1,7	2,2	3,2
18		0,5	1,5	2,0	2,5	3,4
19		0,9	1,8	2,3	2,7	3,7
20		1,2	2,2	2,6	3,1	4,0
21		1,7	2,6	3,0	3,5	4,3
22		2,4	3,1	3,5	3,9	4,8
23		3,2	3,8	4,2	4,5	5,3
24		4,0	4,6	4,9	5,2	5,9
25		4,9	5,4	5,7	6,0	6,6

*для минимальной fuga F

Рекомендации

- ▶ Монтажные планки 140 - 145
- ▶ Принадлежности 146 - 152
- ▶ Техническая информация 138 - 139



hettich.com/short/8c1e2a

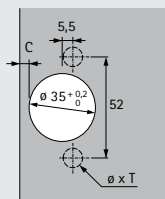
Скрытые петли быстрого монтажа

- ▶ Intermat для толстых дверей, толщина двери до 32 мм
- ▶ Угол открывания 95°, карта сверления TH 52 x 5,5 мм

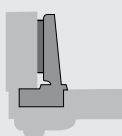


- ▶ Качество соответствует стандарту EN 15570, уровень 2
- ▶ Для двери толщиной 14 - 32 мм
- ▶ Глубина чашки 10,5 мм
- ▶ Встроенная регулировка для наложения двери +2,5 мм / -1,5 мм
- ▶ Встроенная регулировка наложения +2 мм / -2 мм
- ▶ Регулировка по высоте с помощью монтажной планки
- ▶ Сталь никелированная

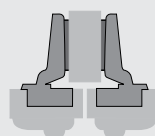
Карта сверления



накладная навеска
(База В 12,5 мм)



навеска на среднюю стенку
(База В 3 мм)



вкладная навеска
(База В -3,5 мм)



С функцией самозакрывания (Intermat 9936)

Монтаж чашки петли	Крепежное отверстие ø x T мм	накладная навеска		навеска на среднюю стенку		вкладная навеска	
		50 шт.	1/200 шт.	50 шт.	1/200 шт.	50 шт.	1/200 шт.
Под прикручивание	-		1 058 365		1 058 366		1 058 367
Под запрессовку	ø 10 x 11	0 073 914		0 073 918		0 073 922	

Без демпфера Silent System, для фасадов без ручек (Intermat 9966)

Монтаж чашки петли	Крепежное отверстие ø x T мм	накладная навеска	навеска на среднюю стенку	вкладная навеска
		1/200 шт.	50 шт.	50 шт.
Под прикручивание	-	9 044 850	9 044 868	9 044 878

Скрытые петли быстрого монтажа

- ▶ Intermat для толстых дверей, толщина двери до 32 мм
- ▶ Угол открывания 95°

Минимальная fuga для 1 двери

Толщина двери, мм	Расстояние до чашки С мм						
	3,0	4,0	4,5	5,0	6,0	7,0	8,0
14	0,2	0,2	0,2	0,2	0,2	0,2	0,2
15	0,3	0,2	0,2	0,2	0,2	0,2	0,2
16	0,4	0,4	0,4	0,4	0,4	0,4	0,4
17	0,5	0,5	0,5	0,5	0,5	0,5	0,5
18	0,7	0,7	0,7	0,7	0,6	0,6	0,6
19	0,9	0,9	0,9	0,8	0,8	0,8	0,8
20	1,1	1,1	1,1	1,1	1,0	1,0	1,0
21	1,4	1,3	1,3	1,3	1,3	1,2	1,2
22	1,7	1,6	1,6	1,6	1,5	1,5	1,5
23	2,0	1,9	1,9	1,9	1,8	1,8	1,7
24	2,3	2,3	2,2	2,2	2,1	2,1	2,0
25	2,8	2,7	2,6	2,6	2,5	2,4	2,4
26	3,3	3,1	3,1	3,0	2,9	2,8	2,7
27	4,2	3,7	3,6	3,5	3,3	3,2	3,1
28	5,0	4,5	4,3	4,1	3,9	3,7	3,6
29	5,9	5,4	5,2	4,9	4,6	4,3	4,1
30	6,8	6,3	6,0	5,8	5,3	5,0	4,7
31	7,8	7,2	6,9	6,6	6,1	5,7	5,4
32	8,7	8,1	7,8	7,5	7,0	6,5	6,1

Внимание:

Размеры, указанные в таблице, соответствуют дверям с радиусом кромки 1 мм

Для дверей с другим радиусом следует рассчитывать минимальную fuga следующим образом:

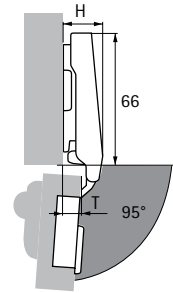
Радиус 0 мм:

Размеры в таблице + 0,4 мм

Радиус 3 мм:

Размеры в таблице - 0,8 мм

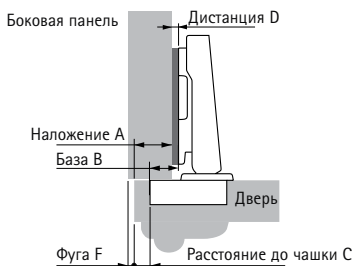
Выступ двери / монтажная глубина



Высота петли H / выступ двери T для дистанции D = 0 мм и расстояния до чашки C = 3 мм

Вариант навески двери	H, мм	T, мм
накладная навеска	19,5	10,0
навеска на среднюю стенку	29,0	19,5
вкладная навеска	35,5	26,0

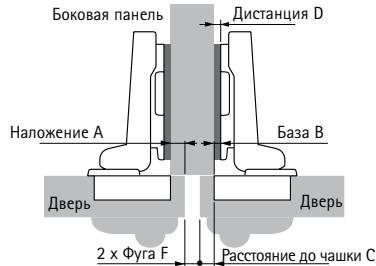
накладная навеска



Дистанция D = C + B - A
= расстояние до чашки C + 12,5 мм - наложение A

Наложение, мм	Расстояние до чашки С мм						
	3,0	4,0	4,5	5,0	6,0	7,0	8,0
Дистанция D, мм							
10	5,5	6,5	7,0	7,5	8,5	9,5	10,5
11	4,5	5,5	6,0	6,5	7,5	8,5	9,5
12	3,5	4,5	5,0	5,5	6,5	7,5	8,5
13	2,5	3,5	4,0	4,5	5,5	6,5	7,5
14	1,5	2,5	3,0	3,5	4,5	5,5	6,5
15	0,5	1,5	2,0	2,5	3,5	4,5	5,5
16		0,5	1,0	1,5	2,5	3,5	4,5
17			0,0	0,5	1,5	2,5	3,5
18					0,5	1,5	2,5
19						0,5	1,5
20							0,5

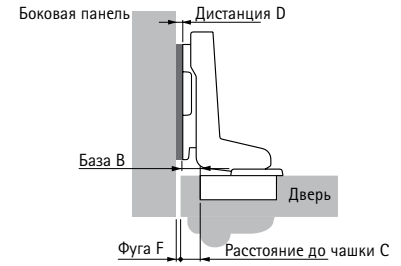
навеска на среднюю стенку



Дистанция D = C + B - A
= расстояние до чашки C + 3 мм - наложение A

Наложение, мм	Расстояние до чашки С мм						
	3,0	4,0	4,5	5,0	6,0	7,0	8,0
Дистанция D, мм							
0	6,0	7,0	7,5	8,0	9,0	10,0	11,0
1	5,0	6,0	6,5	7,0	8,0	9,0	10,0
2	4,0	5,0	5,5	6,0	7,0	8,0	9,0
3	3,0	4,0	4,5	5,0	6,0	7,0	8,0
4	2,0	3,0	3,5	4,0	5,0	6,0	7,0
5	1,0	2,0	2,5	3,0	4,0	5,0	6,0
6	0,0	1,0	1,5	2,0	3,0	4,0	5,0
7		0,0	0,5	1,0	2,0	3,0	4,0
8				0,0	1,0	2,0	3,0
9					0,0	1,0	2,0
10						0,0	1,0
11							0,0

вкладная навеска



Дистанция D = C + B + F
= расстояние до чашки C - 3,5 мм + fuga F

Толщина двери, мм	Расстояние до чашки С, мм						
	3,0	4,0	4,5	5,0	6,0	7,0	8,0
Дистанция D, мм*							
14	0,7	1,2	1,7	2,7	3,7	4,7	
15	0,7	1,2	1,7	2,7	3,7	4,7	
16	0,9	1,4	1,9	2,9	3,9	4,9	
17	0,0	1,0	1,5	2,0	3,0	4,0	5,0
18	0,2	1,2	1,7	2,2	3,1	4,1	5,1
19	0,4	1,4	1,9	2,3	3,3	4,3	5,3
20	0,6	1,6	2,1	2,6	3,5	4,5	5,5
21	0,9	1,8	2,3	2,8	3,8	4,7	5,7
22	1,2	2,1	2,6	3,1	4,0	5,0	6,0
23	1,5	2,4	2,9	3,4	4,3	5,3	6,2
24	1,8	2,8	3,2	3,7	4,6	5,6	6,5
25	2,3	3,2	3,6	4,1	5,0	5,9	6,9
26	2,8	3,6	4,1	4,5	5,4	6,3	7,2
27	3,7	4,2	4,6	5,0	5,8	6,7	7,6
28	4,5	5,0	5,3	5,6	6,4	7,2	8,1
29	5,4	5,9	6,2	6,4	7,1	7,8	8,6
30	6,3	6,8	7,0	7,3	7,8	8,5	9,2
31	7,3	7,7	7,9	8,1	8,6	9,2	9,9
32	8,2	8,6	8,8	9,0	9,5	10,0	10,6

*для минимальной fuga F

Рекомендации

- ▶ Монтажные планы 140 - 145
- ▶ Принадлежности 146 - 152
- ▶ Техническая информация 138 - 139



hettich.com/short/6f4480

Скрытые петли быстрого монтажа

- ▶ **Intermat для толстых дверей, толщина двери до 32 мм**
- ▶ **Угол открывания 95°**

Контур двери при минимальной фуге, масштаб 1:1

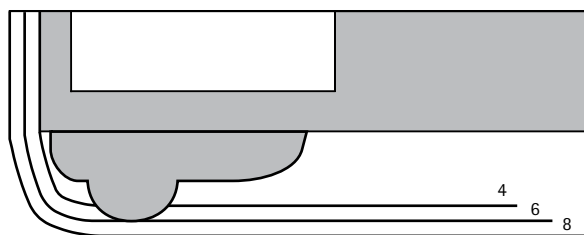
Значения в таблице для определения минимальной фуги даны для дверей без закругленной кромки.

Значения фуги улучшаются, если кромка двери закруглена.

Для достижения минимальной фуги необходимо, чтобы контур двери находился в рамках контура шаблона. Если контур двери выступает за шаблон, фуга должна быть увеличена.

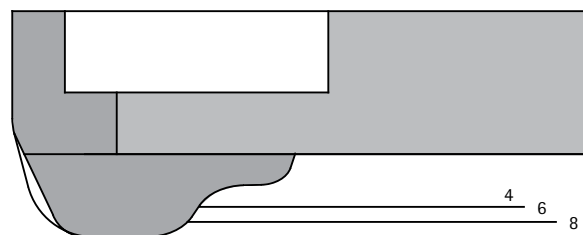


Пример применения минимальной фуги



Пример применения минимальной фуги

Толщина двери	16 мм
Толщина профиля	12 мм
Общая толщина	28 мм
Расстояние до чашки C, мм	6 мм



Пример применения минимальной фуги

Толщина двери	19 мм
Толщина профиля	11 мм
Общая толщина	30 мм
Расстояние до чашки C, мм	8 мм

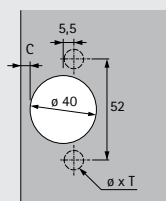
Скрытые петли быстрого монтажа

- ▶ **Intermat Spezial** для толстых дверей, толщина двери до 43 мм
- ▶ Угол открывания 95°, карта сверления TH 52 x 5,5 мм

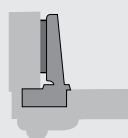


- ▶ Качество соответствует стандарту EN 15570, уровень 2
- ▶ Для двери толщиной 26 - 43 мм
- ▶ Диаметр чашки петли 40 мм
- ▶ Глубина чашки 13,7 мм
- ▶ Встроенная регулировка наложения +2 мм / -2 мм
- ▶ Встроенная регулировка по глубине +2,5 мм / -1,5 мм
- ▶ Регулировка по высоте с помощью монтажной планки
- ▶ Цинковое литье под давлением, никелированная поверхность

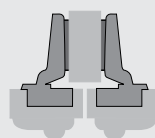
Карта сверления



накладная навеска
(База В 18 мм)



навеска на среднюю стенку
(База В 8 мм)



вкладная навеска
(База В -3 мм)



С функцией самозакрывания (Intermat 9935)

Монтаж чашки петли	Крепежное отверстие ø x T мм	накладная навеска 1/50 шт.	навеска на среднюю стенку 1/50 шт.	вкладная навеска 1/50 шт.
Под прикручивание	-	9 155 241	9 155 242	9 155 243

Скрытые петли быстрого монтажа

- ▶ Intermat Spezial для толстых дверей, толщина двери до 43 мм
- ▶ Угол открывания 95°

Минимальная fuga для 1 двери

Толщина двери, мм	Расстояние до чашки С мм									
	3,0	4,0	4,5	5,0	6,0	7,0	8,0	9,0	10,0	11,0
26	0,9	0,9	0,9	0,9	0,9	0,9	0,9	0,9	0,9	0,8
27	1,1	1,1	1,1	1,1	1,1	1,1	1,0	1,0	1,0	1,0
28	1,3	1,3	1,3	1,3	1,3	1,2	1,2	1,2	1,2	1,2
29	1,5	1,5	1,5	1,5	1,5	1,4	1,4	1,4	1,4	1,4
30	1,7	1,7	1,7	1,7	1,7	1,6	1,6	1,6	1,6	1,6
31	2,0	2,0	1,9	1,9	1,9	1,9	1,8	1,8	1,8	1,8
32	2,3	2,2	2,2	2,2	2,1	2,1	2,1	2,1	2,0	2,0
33	3,1	2,5	2,5	2,5	2,4	2,4	2,3	2,3	2,3	2,2
34	4,1	3,4	3,0	2,7	2,7	2,7	2,6	2,6	2,5	2,5
35	5,0	4,3	4,0	3,7	3,0	3,0	2,9	2,9	2,8	2,8
36	6,0	5,3	4,9	4,6	4,0	3,4	3,2	3,2	3,1	3,1
37	7,0	6,2	5,9	5,5	4,9	4,3	3,7	3,5	3,4	3,4
38	7,9	7,2	6,8	6,5	5,8	5,2	4,6	4,1	3,8	3,7
39	8,9	8,1	7,8	7,4	6,7	6,1	5,5	5,0	4,5	4,1
40	9,9	9,1	8,7	8,4	7,7	7,0	6,4	5,8	5,3	4,8
41	10,9	10,1	9,7	9,3	8,6	8,0	7,3	6,7	6,2	5,7
42	11,9	11,1	10,7	10,3	9,6	8,9	8,3	7,7	7,1	6,6
43	12,8	12,0	11,7	11,3	10,5	9,8	9,2	8,6	8,0	7,4

Внимание:

Размеры, указанные в таблице, соответствуют дверям с радиусом кромки 1 мм.

Для дверей с другим радиусом следует рассчитывать минимальную fuga следующим образом:

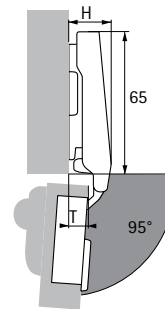
Радиус 0 мм:

Размеры в таблице + 0,4 мм

Радиус 3 мм:

Размеры в таблице - 0,8 мм

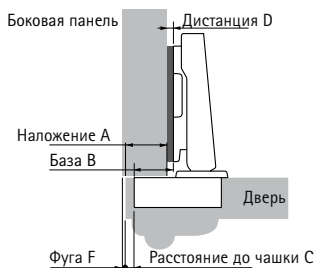
Выступ двери / монтажная глубина



Высота петли H / выступ двери T для дистанции D = 0 мм и расстояния до чашки C = 3 мм

Вариант навески двери	H, мм	T, мм
накладная навеска	20,0	10,5
навеска на среднюю стенку	30,0	20,5
вкладная навеска	41,0	31,5

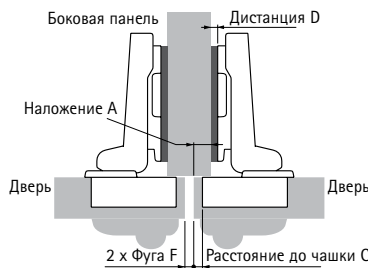
накладная навеска



Дистанция D = C + B - A
= расстояние до чашки C + 18 мм - наложение A

Наложение, мм	Расстояние до чашки С мм									
	3,0	4,0	4,5	5,0	6,0	7,0	8,0	9,0	10,0	11,0
	Дистанция D, мм									
12	9,0	10,0	10,5	11,0	12,0	13,0	14,0	15,0	16,0	17,0
13	8,0	9,0	9,5	10,0	11,0	12,0	13,0	14,0	15,0	16,0
14	7,0	8,0	8,5	9,0	10,0	11,0	12,0	13,0	14,0	15,0
15	6,0	7,0	7,5	8,0	9,0	10,0	11,0	12,0	13,0	14,0
16	5,0	6,0	6,5	7,0	8,0	9,0	10,0	11,0	12,0	13,0
17	4,0	5,0	5,5	6,0	7,0	8,0	9,0	10,0	11,0	12,0
18	3,0	4,0	4,5	5,0	6,0	7,0	8,0	9,0	10,0	11,0
19	2,0	3,0	3,5	4,0	5,0	6,0	7,0	8,0	9,0	10,0
20	1,0	2,0	2,5	3,0	4,0	5,0	6,0	7,0	8,0	9,0
21	0,0	1,0	1,5	2,0	3,0	4,0	5,0	6,0	7,0	8,0
22		0,0	0,5	1,0	2,0	3,0	4,0	5,0	6,0	7,0
23				0,0	1,0	2,0	3,0	4,0	5,0	6,0
24					0,0	1,0	2,0	3,0	4,0	5,0
25						0,0	1,0	2,0	3,0	4,0
26							0,0	1,0	2,0	3,0
27								0,0	1,0	2,0
28									0,0	1,0
29										0,0

навеска на среднюю стенку



Дистанция D = C + B - A
= расстояние до чашки C + 8 мм - наложение A

Наложение, мм	Расстояние до чашки С мм									
	3,0	4,0	4,5	5,0	6,0	7,0	8,0	9,0	10,0	11,0
	Дистанция D, мм									
2	9,0	10,0	10,5	11,0	12,0	13,0	14,0	15,0	16,0	17,0
3	8,0	9,0	9,5	10,0	11,0	12,0	13,0	14,0	15,0	16,0
4	7,0	8,0	8,5	9,0	10,0	11,0	12,0	13,0	14,0	15,0
5	6,0	7,0	7,5	8,0	9,0	10,0	11,0	12,0	13,0	14,0
6	5,0	6,0	6,5	7,0	8,0	9,0	10,0	11,0	12,0	13,0
7	4,0	5,0	5,5	6,0	7,0	8,0	9,0	10,0	11,0	12,0
8	3,0	4,0	4,5	5,0	6,0	7,0	8,0	9,0	10,0	11,0
9	2,0	3,0	3,5	4,0	5,0	6,0	7,0	8,0	9,0	10,0
10	1,0	2,0	2,5	3,0	4,0	5,0	6,0	7,0	8,0	9,0
11	0,0	1,0	1,5	2,0	3,0	4,0	5,0	6,0	7,0	8,0
12		0,0	0,5	1,0	2,0	3,0	4,0	5,0	6,0	7,0
13				0,0	1,0	2,0	3,0	4,0	5,0	6,0
14					0,0	1,0	2,0	3,0	4,0	5,0
15						0,0	1,0	2,0	3,0	4,0
16							0,0	1,0	2,0	3,0
17								0,0	1,0	2,0
18									0,0	1,0
19										0,0

вкладная навеска



Дистанция D = C + B + F
= расстояние до чашки C - 3 мм + fuga F

Толщина двери, мм	Расстояние до чашки С мм									
	3,0	4,0	4,5	5,0	6,0	7,0	8,0	9,0	10,0	11,0
	Дистанция D, мм*									
26	0,9	1,9	2,4	2,9	3,9	4,9	5,9	6,9	7,9	8,8
27	1,1	2,1	2,6	3,1	4,1	5,1	6,0	7,0	8,0	9,0
28	1,3	2,3	2,8	3,3	4,3	5,2	6,2	7,2	8,2	9,2
29	1,5	2,5	3,0	3,5	4,5	5,4	6,4	7,4	8,4	9,4
30	1,7	2,7	3,2	3,7	4,7	5,6	6,6	7,6	8,6	9,6
31	2,0	3,0	3,4	3,9	4,9	5,9	6,8	7,8	8,8	9,8
32	2,3	3,2	3,7	4,2	5,1	6,1	7,1	8,1	9,0	10,0
33	3,1	3,5	4,0	4,5	5,4	6,4	7,3	8,3	9,3	10,2
34	4,1	4,4	4,5	4,7	5,7	6,7	7,6	8,6	9,5	10,5
35	5,0	5,3	5,5	5,7	6,0	7,0	7,9	8,9	9,8	10,8
36	6,0	6,3	6,4	6,6	7,0	7,4	8,2	9,2	10,1	11,1
37	7,0	7,2	7,4	7,5	7,9	8,3	8,7	9,5	10,4	11,4
38	7,9	8,2	8,3	8,5	8,8	9,2	9,6	10,1	10,8	11,7
39	8,9	9,1	9,3	9,4	9,7	10,1	10,5	11,0	11,5	12,1
40	9,9	10,1	10,2	10,4	10,7	11,0	11,4	11,8	12,3	12,8
41	10,9	11,1	11,2	11,3	11,6	12,0	12,3	12,7	13,2	13,7
42	11,9	12,1	12,2	12,3	12,6	12,9	13,3	13,7	14,1	14,6
43	12,8	13,0	13,2	13,3	13,5	13,8	14,2	14,6	15,0	15,4

*для минимальной fuga F

Рекомендации

- ▶ Монтажные планки 140 - 145
- ▶ Принадлежности 146 - 152
- ▶ Техническая информация 138 - 139

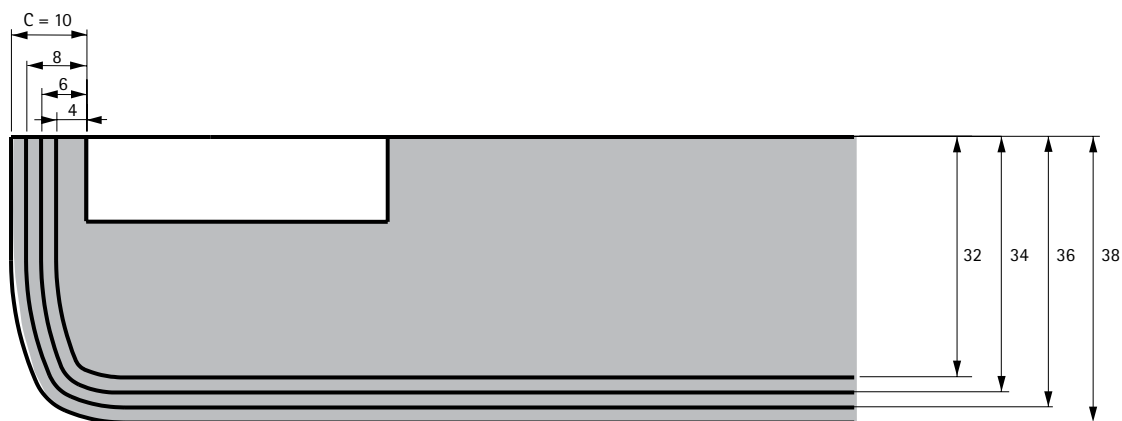


hettich.com/short/4649cc

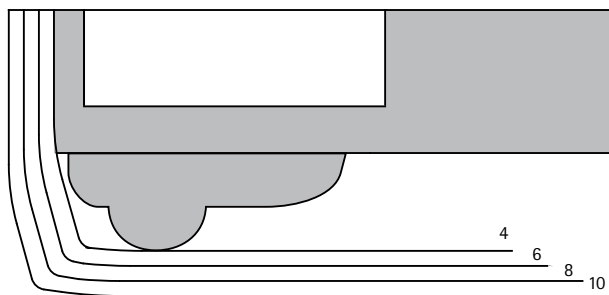
Скрытые петли быстрого монтажа

- ▶ **Intermat Spezial** для толстых дверей, толщина двери до 43 мм
- ▶ Угол открывания 95°

Контуры двери при минимальной фуге, масштаб 1:1

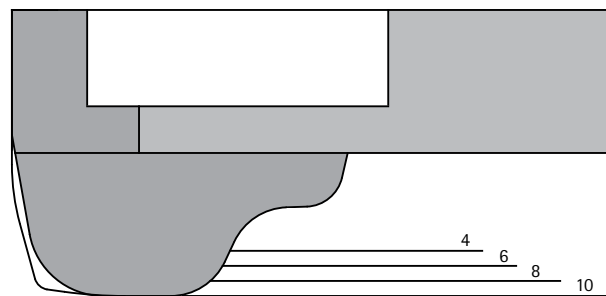


Пример применения минимальной фуги



Пример применения минимальной фуги

Толщина двери	19 мм
Толщина профиля	13 мм
Общая толщина	32 мм
Расстояние до чашки C, мм	4 мм



Пример применения минимальной фуги

Толщина двери	19 мм
Толщина профиля	19 мм
Общая толщина	38 мм
Расстояние до чашки C, мм	10 мм

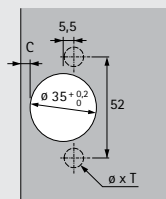
Скрытые петли быстрого монтажа

- ▶ Петли Intermat 125°
- ▶ Угол открывания 125°, карта сверления TH 52 x 5,5 мм

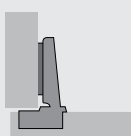


- ▶ Качество соответствует стандарту EN 15570, уровень 2
- ▶ Для двери толщиной 15 - 28 мм
- ▶ Глубина чашки 12,7 мм
- ▶ Встроенная регулировка наложения +2 мм / -2 мм
- ▶ Встроенная регулировка по глубине +2 мм / -1,5 мм
- ▶ Регулировка по высоте с помощью монтажной планки
- ▶ Сталь никелированная

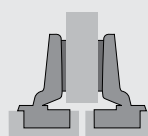
Карта сверления



накладная навеска
(База В 12,5 мм)



навеска на среднюю стенку
(База В 3 мм)



С функцией самозакрывания (Intermat 9944)

Монтаж чашки петли	Крепежное отверстие $\varnothing \times T$ мм	накладная навеска		навеска на среднюю стенку
		1/200 шт.	200 шт.	50 шт.
Под прикручивание	-		1 058 545	0 073 909
Под запрессовку	$\varnothing 10 \times 11$	1 058 547		0 073 910

Скрытые петли быстрого монтажа

- ▶ Петли Intermat 125°
- ▶ Угол открывания 125°

Минимальная фуга для 1 двери

Толщина двери, мм	Расстояние до чашки С мм					
	3,0	4,0	4,5	5,0	5,5	6,0
15	0,6	0,6	0,6	0,6	0,6	0,6
16	0,9	0,8	0,8	0,8	0,8	0,8
17	1,1	1,1	1,1	1,0	1,0	1,0
18	1,4	1,4	1,3	1,3	1,3	1,3
19	1,8	1,7	1,7	1,6	1,6	1,6
20	2,1	2,1	2,0	2,0	1,9	1,9
21	2,6	2,5	2,4	2,4	2,3	2,3
22	3,2	3,0	2,9	2,8	2,8	2,7
23	3,8	3,6	3,5	3,4	3,3	3,2
24	4,6	4,2	4,1	4,0	3,9	3,8
25	5,4	5,0	4,8	4,6	4,5	4,4
26	6,3	5,8	5,6	5,4	5,2	5,1
27	7,1	6,6	6,4	6,2	6,0	5,8
28	8,0	7,5	7,2	7,0	6,8	6,6

Внимание:

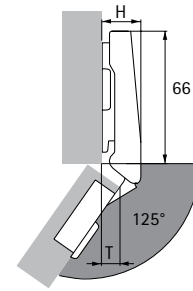
Размеры, указанные в таблице, соответствуют дверям с радиусом кромки 1 мм.

Для дверей с другим радиусом следует рассчитывать минимальную фугу следующим образом:

Радиус 0 мм:
Размеры в таблице + 0,4 мм

Радиус 3 мм:
Размеры в таблице - 0,8 мм

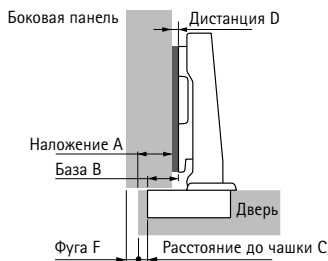
Выступ двери / монтажная глубина



Высота петли H / выступ двери T для дистанции D = 0 мм и расстояния до чашки C = 3 мм

Вариант навески двери	H, мм	T, мм
накладная навеска	19,5	8,5
навеска на среднюю стенку	29,0	18,0

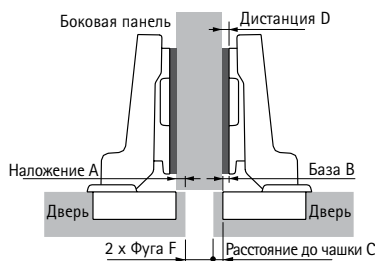
накладная навеска



Дистанция D = C + B - A
= расстояние до чашки C + 12,5 мм - наложение A

Наложение, мм	Расстояние до чашки С мм					
	3,0	4,0	4,5	5,0	5,5	6,0
Дистанция D, мм						
10	5,5	6,5	7,0	7,5	8,0	8,5
11	4,5	5,5	6,0	6,5	7,0	7,5
12	3,5	4,5	5,0	5,5	6,0	6,5
13	2,5	3,5	4,0	4,5	5,0	5,5
14	1,5	2,5	3,0	3,5	4,0	4,5
15	0,5	1,5	2,0	2,5	3,0	3,5
16		0,5	1,0	1,5	2,0	2,5
17			0,0	0,5	1,0	1,5
18					0,0	0,5

навеска на среднюю стенку



Дистанция D = C + B - A
= расстояние до чашки C + 3 мм - наложение A

Наложение, мм	Расстояние до чашки С мм					
	3,0	4,0	4,5	5,0	5,5	6,0
Дистанция D, мм						
-2	8,0	9,0	9,5	10,0	10,5	11,0
-1	7,0	8,0	8,5	9,0	9,5	10,0
0	6,0	7,0	7,5	8,0	8,5	9,0
1	5,0	6,0	6,5	7,0	7,5	8,0
2	4,0	5,0	5,5	6,0	6,5	7,0
3	3,0	4,0	4,5	5,0	5,5	6,0
4	2,0	3,0	3,5	4,0	4,5	5,0
5	1,0	2,0	2,5	3,0	3,5	4,0
6	0,0	1,0	1,5	2,0	2,5	3,0
7		0,0	0,5	1,0	1,5	2,0
8				0,0	0,5	1,0
9						0,0

Рекомендации

- ▶ Монтажные планки 140 - 145
- ▶ Принадлежности 146 - 152
- ▶ Техническая информация 138 - 139



hettich.com/short/172775

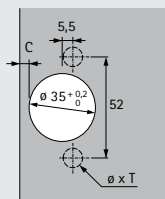
Скрытые петли быстрого монтажа

- ▶ Sensys для широкого угла открывания, с чашкой Intermat, без выступа
- ▶ Угол открывания 165°, карта сверления TH 52 x 5,5 мм



- ▶ Качество соответствует стандарту EN 15570, уровень 3
- ▶ Для двери толщиной 15 - 24 мм
- ▶ Глубина чашки петли 11,6 мм
- ▶ Встроенная регулировка наложения +2 мм / -2 мм
- ▶ Встроенная регулировка по глубине +3 мм / -2 мм
- ▶ Регулировка по высоте с помощью монтажной планки
- ▶ Цинковое литье под давлением, никелированная поверхность

Карта сверления



накладная навеска
(База В 12,5 мм)



навеска на среднюю стенку
(База В 3 мм)



С функцией самозакрывания (Sensys 8657)

Монтаж чашки петли	Крепежное отверстие $\varnothing \times T$ мм	накладная навеска		навеска на среднюю стенку
		1/50 шт.	50 шт.	50 шт.
Под прикручивание	-	9 099 750		9 099 760
Под запрессовку	$\varnothing 10 \times 11$		9 099 751	9 099 761

Без демпфера Silent System, для фасадов без ручек (Sensys 8687)

Монтаж чашки петли	Крепежное отверстие $\varnothing \times T$ мм	накладная навеска		навеска на среднюю стенку
		50 шт.		50 шт.
Под прикручивание	-	9 099 810		9 099 820

Скрытые петли быстрого монтажа

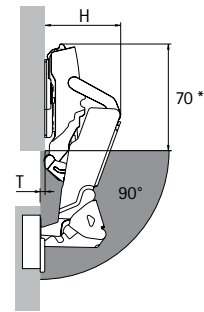
- ▶ Sensys для широкого угла открывания, с чашкой Intermat, без выступа
- ▶ Угол открывания 165°

Минимальная fuga для 1 двери

Толщина двери, мм	Расстояние до чашки С, мм					
	3,0	4,0	4,5	5,0	6,0	7,0
15	0,0	0,0	0,0	0,0	0,0	0,0
16	0,0	0,0	0,0	0,0	0,0	0,0
17	0,0	0,0	0,0	0,0	0,0	0,0
18	0,0	0,0	0,0	0,0	0,0	0,0
19	0,0	0,0	0,0	0,0	0,0	0,0
20	0,0	0,0	0,0	0,0	0,0	0,0
21	0,0	0,0	0,0	0,0	0,0	0,0
22	0,0	0,0	0,0	0,0	0,0	0,0
23	0,0	0,0	0,0	0,0	0,0	0,0
24	0,0	0,0	0,0	0,0	0,0	0,0
25	0,0	0,0	0,0	0,0	0,0	0,0
26	0,1	0,1	0,1	0,1	0,1	0,1
27	0,1	0,1	0,1	0,1	0,1	0,1
28	0,2	0,2	0,2	0,2	0,2	0,3
29*	0,4	0,4	0,4	0,4	0,5	0,6
30**	0,7	0,7	0,8	0,8	1,0	1,1
31**	1,1	1,2	1,3	1,4	1,6	
32**	1,7	1,9	2,0	2,2		

*при использовании ограничителя угла открывания до 120°
 ** при использовании ограничителя угла открывания до 105°

Выступ двери / монтажная глубина

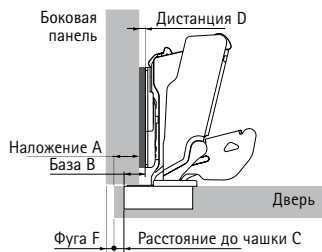


При дистанции D до 3 мм выступ двери T отсутствует, что обеспечивает эффективное использование внутреннего пространства, например для установки выдвижных элементов.

*Глубина петли в закрытом состоянии: 80 мм

Вариант навески двери	H, мм (макс. при 30°)	T, мм (90°, D0)
накладная навеска	66	-3
навеска на среднюю стенку	75,5	6,5

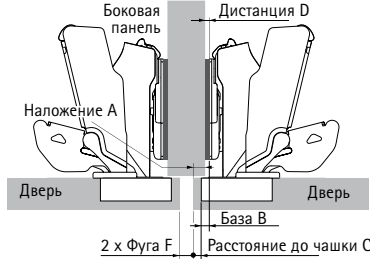
накладная навеска



Дистанция $D = C + B - A$
 = расстояние до чашки С + 12,5 мм - наложение А

Наложение, мм	Расстояние до чашки С, мм					
	3,0	4,0	4,5	5,0	6,0	7,0
Дистанция D, мм						
10	5,5	6,5	7,0	7,5	8,5	9,5
11	4,5	5,5	6,0	6,5	7,5	8,5
12	3,5	4,5	5,0	5,5	6,5	7,5
13	2,5	3,5	4,0	4,5	5,5	6,5
14	1,5	2,5	3,0	3,5	4,5	5,5
15	0,5	1,5	2,0	2,5	3,5	4,5
16		0,5	1,0	1,5	2,5	3,5
17			0,0	0,5	1,5	2,5
18					0,5	1,5
19						0,5

навеска на среднюю стенку



Дистанция $D = C + B - A$
 = расстояние до чашки С + 3 мм - наложение А

Наложение, мм	Расстояние до чашки С, мм					
	3,0	4,0	4,5	5,0	6,0	7,0
Дистанция D, мм						
-2	8,0	9,0	9,5	10,0	11,0	12,0
-1	7,0	8,0	8,5	9,0	10,0	11,0
0	6,0	7,0	7,5	8,0	9,0	10,0
1	5,0	6,0	6,5	7,0	8,0	9,0
2	4,0	5,0	5,5	6,0	7,0	8,0
3	3,0	4,0	4,5	5,0	6,0	7,0
4	2,0	3,0	3,5	4,0	5,0	6,0
5	1,0	2,0	2,5	3,0	4,0	5,0
6	0,0	1,0	1,5	2,0	3,0	4,0
7		0,0	0,5	1,0	2,0	3,0
8				0,0	1,0	2,0
9					0,0	1,0
10						0,0

Рекомендации

- ▶ Монтажные планки 140 - 145
- ▶ Принадлежности 146 - 152
- ▶ Техническая информация 138 - 139



hettich.com/short/b5168f

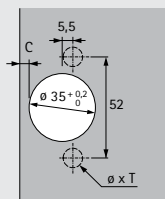
Скрытые петли быстрого монтажа

- ▶ Угловые петли Interimat W20
- ▶ Угол открывания 95°, карта сверления TH 52 x 5,5 мм



- ▶ Качество соответствует стандарту EN 15570, уровень 2
- ▶ Для двери толщиной 14 - 32 мм
- ▶ Глубина чашки 10,5 мм
- ▶ Встроенная регулировка для наложения двери +2 мм / -2 мм
- ▶ Встроенная регулировка наложения +2 мм / -2 мм
- ▶ Регулировка по высоте с помощью монтажной планки
- ▶ Цинковое литье под давлением, никелированная поверхность

Карта сверления



накладная навеска
(База В 7 мм)



вкладная навеска
(База В -9 мм)



С функцией самозакрывания (Interimat 9936 W20)

Монтаж чашки петли	Крепежное отверстие $\varnothing \times T$ мм	накладная навеска		вкладная навеска
		1/50 шт.	50 шт.	50 шт.
Под прикручивание	-	0 077 644		0 077 645
Под запрессовку	$\varnothing 10 \times 11$		0 077 680	0 077 682

Скрытые петли быстрого монтажа

- ▶ Угловые петли Intermat W20
- ▶ Угол открывания 95°

Минимальная fuga для 1 двери

Толщина двери, мм	Расстояние до чашки С, мм						
	3,0	4,0	4,5	5,0	6,0	7,0	8,0
14	0,2	0,2	0,2	0,2	0,2	0,2	0,2
15	0,3	0,2	0,2	0,2	0,2	0,2	0,2
16	0,4	0,4	0,4	0,4	0,4	0,4	0,4
17	0,5	0,5	0,5	0,5	0,5	0,5	0,5
18	0,7	0,7	0,7	0,7	0,6	0,6	0,6
19	0,9	0,9	0,9	0,8	0,8	0,8	0,8
20	1,1	1,1	1,1	1,1	1,0	1,0	1,0
21	1,4	1,3	1,3	1,3	1,3	1,2	1,2
22	1,7	1,6	1,6	1,6	1,5	1,5	1,5
23	2,0	1,9	1,9	1,9	1,8	1,8	1,7
24	2,3	2,3	2,2	2,2	2,1	2,1	2,0
25	2,8	2,7	2,6	2,6	2,5	2,4	2,4
26	3,3	3,1	3,1	3,0	2,9	2,8	2,7
27	4,2	3,7	3,6	3,5	3,3	3,2	3,1
28	5,0	4,5	4,3	4,1	3,9	3,7	3,6
29	5,9	5,4	5,2	4,9	4,6	4,3	4,1
30	6,8	6,3	6,0	5,8	5,3	5,0	4,7
31	7,8	7,2	6,9	6,6	6,1	5,7	5,4
32	8,7	8,1	7,8	7,5	7,0	6,5	6,1

Внимание:

Размеры, указанные в таблице, соответствуют дверям с радиусом кромки 1 мм.

Для дверей с другим радиусом следует рассчитывать минимальную fuga следующим образом:

Радиус 0 мм:
Размеры в таблице + 0,4 мм

Радиус 3 мм:
Размеры в таблице - 0,8 мм

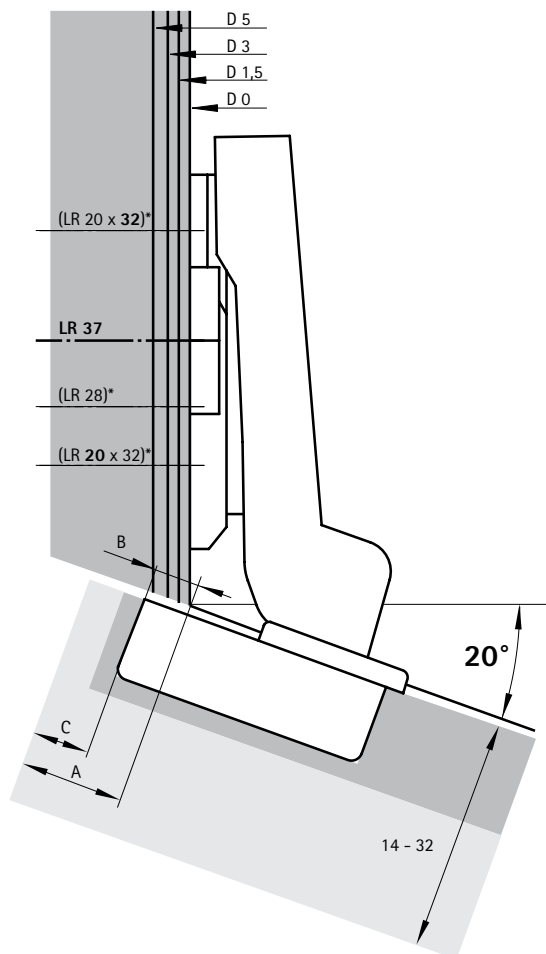
Заметка

Чертежи петель и монтажных планок представлены в масштабе 1:1. Изменяя расстояние до чашки С (3 - 8 мм), можно определить навеску двери от выбранной линии дистанции.

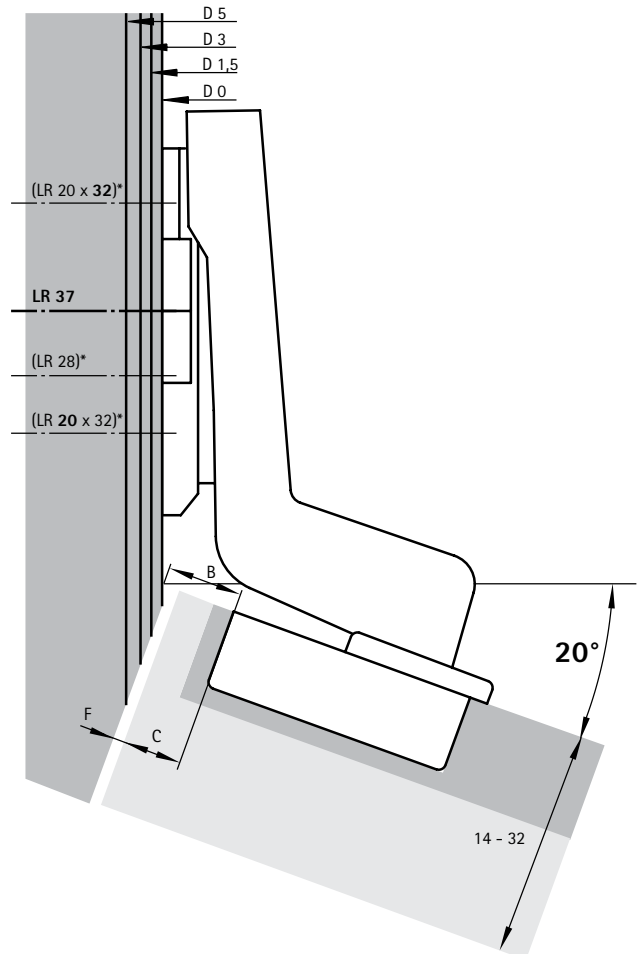
При определении позиции сверления под монтажную планку учитывайте требуемое расстояние от переднего края боковины корпуса до соответствующей линии разметки для ряда отверстий.

В таблице указана необходимая минимальная fuga, соответствующая требуемой толщине двери и расстоянию до чашки С.

Накладная навеска (В 7 мм) - Масштаб 1:1



Вкладная навеска (В -9 мм) - Масштаб 1:1



Рекомендации

- ▶ Монтажные планки 140 - 145
- ▶ Принадлежности 146 - 152
- ▶ Техническая информация 138 - 139



hettich.com/short/532d42

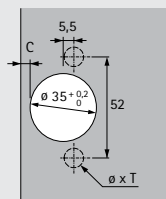
Скрытые петли быстрого монтажа

- ▶ Угловые петли Interimat W30
- ▶ Угол открывания 95°, карта сверления TH 52 x 5,5 мм



- ▶ Качество соответствует стандарту EN 15570, уровень 2
- ▶ Для двери толщиной 14 - 32 мм
- ▶ Глубина чашки 10,5 мм
- ▶ Встроенная регулировка для наложения двери +2 мм / -2 мм
- ▶ Встроенная регулировка наложения +2 мм / -2 мм
- ▶ Регулировка по высоте с помощью монтажной планки
- ▶ Цинковое литье под давлением, никелированная поверхность

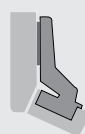
Карта сверления



накладная навеска
(База В 7 мм)



вкладная навеска
(База В -10 мм)



С функцией самозакрывания (Interimat 9936 W30)

Монтаж чашки петли	Крепежное отверстие $\varnothing \times T$ мм	накладная навеска		вкладная навеска	
		1/50 шт.	50 шт.	1/50 шт.	50 шт.
Под прикручивание	-	0 077 690		0 073 928	
Под запрессовку	$\varnothing 10 \times 11$		0 077 691		0 073 929

Без демпфера Silent System, для фасадов без ручек (Interimat 9966 W30)

Монтаж чашки петли	Крепежное отверстие $\varnothing \times T$ мм	накладная навеска
		50 шт.
Под прикручивание	-	9 044 826

Скрытые петли быстрого монтажа

- ▶ Угловые петли **Intermat W30**
- ▶ Угол открывания **95°**

Минимальная fuga для 1 двери

Толщина двери, мм	Расстояние до чашки С мм							
	3,0	4,0	4,5	5,0	6,0	7,0	8,0	
14	0,2	0,2	0,2	0,2	0,2	0,2	0,2	
15	0,3	0,2	0,2	0,2	0,2	0,2	0,2	
16	0,4	0,4	0,4	0,4	0,4	0,4	0,4	
17	0,5	0,5	0,5	0,5	0,5	0,5	0,5	
18	0,7	0,7	0,7	0,7	0,6	0,6	0,6	
19	0,9	0,9	0,9	0,8	0,8	0,8	0,8	
20	1,1	1,1	1,1	1,1	1,0	1,0	1,0	
21	1,4	1,3	1,3	1,3	1,3	1,2	1,2	
22	1,7	1,6	1,6	1,6	1,5	1,5	1,5	
23	2,0	1,9	1,9	1,9	1,8	1,8	1,7	
24	2,3	2,3	2,2	2,2	2,1	2,1	2,0	
25	2,8	2,7	2,6	2,6	2,5	2,4	2,4	
26	3,3	3,1	3,1	3,0	2,9	2,8	2,7	
27	4,2	3,7	3,6	3,5	3,3	3,2	3,1	
28	5,0	4,5	4,3	4,1	3,9	3,7	3,6	
29	5,9	5,4	5,2	4,9	4,6	4,3	4,1	
30	6,8	6,3	6,0	5,8	5,3	5,0	4,7	
31	7,8	7,2	6,9	6,6	6,1	5,7	5,4	
32	8,7	8,1	7,8	7,5	7,0	6,5	6,1	

Внимание:

Размеры, указанные в таблице, соответствуют дверям с радиусом кромки 1 мм.

Для дверей с другим радиусом следует рассчитывать минимальную fuga следующим образом:

Радиус 0 мм:
Размеры в таблице + 0,4 мм

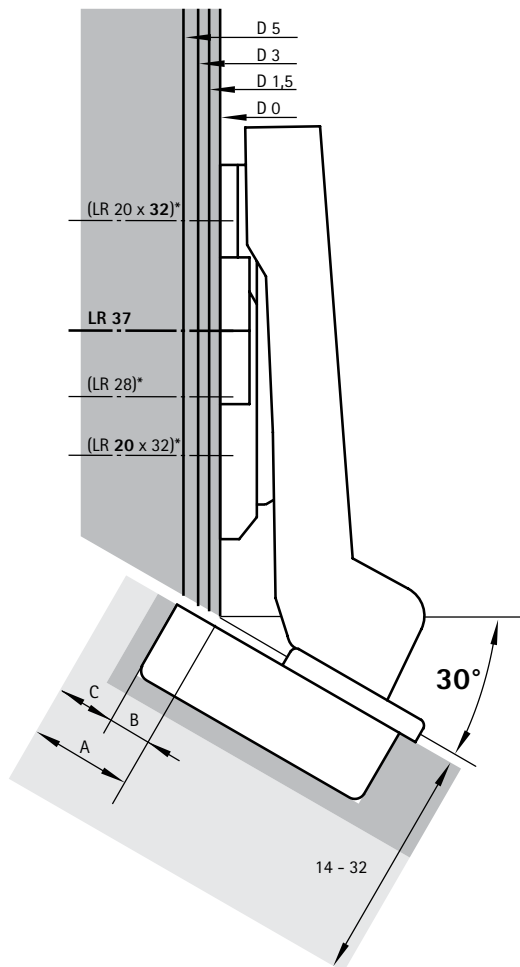
Радиус 3 мм:
Размеры в таблице - 0,8 мм

Заметка

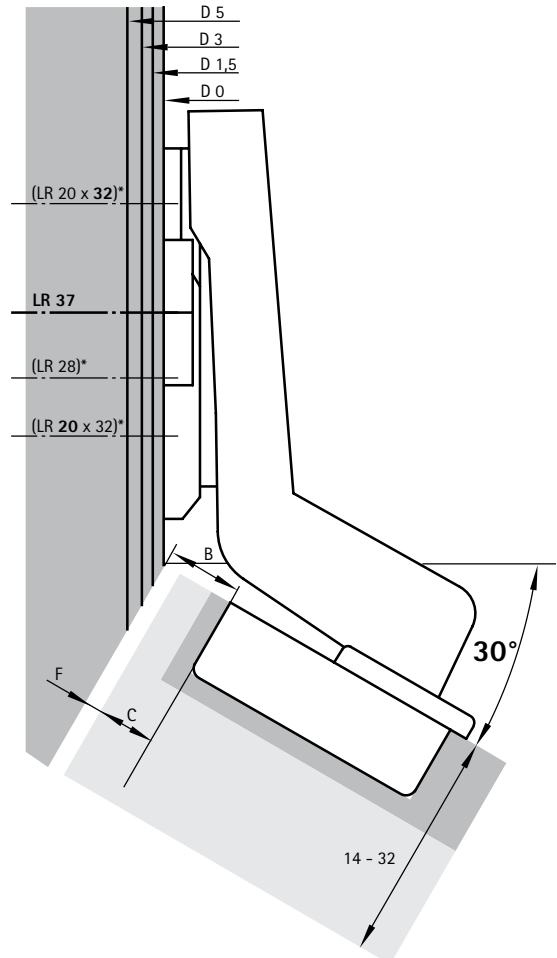
Чертежи петель и монтажных планок представлены в масштабе 1:1. Изменяя расстояние до чашки С (3 - 8 мм), можно определить fuga двери от выбранной линии дистанции.

Дополнительная информация представлена в конфигураторе петель в онлайн-каталоге или на канале Hettich в YouTube.

Накладная навеска (В 7 мм) - Масштаб 1:1



Вкладная навеска (В -10 мм) - Масштаб 1:1



Рекомендации

- ▶ Монтажные планки 140 - 145
- ▶ Принадлежности 146 - 152
- ▶ Техническая информация 138 - 139



hettich.com/short/de353d

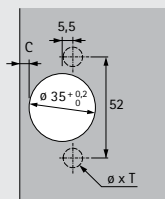
Скрытые петли быстрого монтажа

- ▶ Угловые петли **Intermat W45**
- ▶ Угол открывания **95°**, карта сверления **ТН 52 x 5,5 мм**



- ▶ Качество соответствует стандарту EN 15570, уровень 2
- ▶ Для двери толщиной 14 - 32 мм
- ▶ Глубина чашки 10,5 мм
- ▶ Встроенная регулировка для наложения двери +2 мм / -2 мм
- ▶ Встроенная регулировка наложения +2 мм / -2 мм
- ▶ Регулировка по высоте с помощью монтажной планки
- ▶ Цинковое литье под давлением, никелированная поверхность

Карта сверления



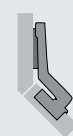
накладная навеска
(База В 6 мм)



накладная навеска
(База В 0 мм)



вкладная навеска
(База В -17 мм)



С функцией самозакрывания (Intermat 9936 W45)

	Крепежное отверстие $\varnothing \times T$ мм	накладная навеска		вкладная навеска	
		База В 6 мм	База В 0 мм	База В -17 мм	База В -17 мм
Монтаж чашки петли		1/50 шт.	50 шт.	1/50 шт.	50 шт.
Под прикручивание	-	0 077 699	0 048 096	0 073 932	
Под запрессовку	$\varnothing 10 \times 11$	0 077 700	0 048 097		0 073 933

Без демпфера Silent System, для фасадов без ручек (Intermat 9966 W45)

	Крепежное отверстие $\varnothing \times T$ мм	накладная навеска		вкладная навеска	
		База В 6 мм	База В 0 мм	База В -17 мм	База В -17 мм
Монтаж чашки петли		50 шт.	50 шт.	50 шт.	
Под прикручивание	-	9 044 835	9 044 832	9 044 838	

Скрытые петли быстрого монтажа

- ▶ Угловые петли **Intermat W45**
- ▶ Угол открывания **95°**

Минимальная fuga для 1 двери

Толщина двери, мм	Расстояние до чашки С мм						
	3,0	4,0	4,5	5,0	6,0	7,0	8,0
14	0,2	0,2	0,2	0,2	0,2	0,2	0,2
15	0,3	0,2	0,2	0,2	0,2	0,2	0,2
16	0,4	0,4	0,4	0,4	0,4	0,4	0,4
17	0,5	0,5	0,5	0,5	0,5	0,5	0,5
18	0,7	0,7	0,7	0,7	0,6	0,6	0,6
19	0,9	0,9	0,9	0,8	0,8	0,8	0,8
20	1,1	1,1	1,1	1,1	1,0	1,0	1,0
21	1,4	1,3	1,3	1,3	1,3	1,2	1,2
22	1,7	1,6	1,6	1,6	1,5	1,5	1,5
23	2,0	1,9	1,9	1,9	1,8	1,8	1,7
24	2,3	2,3	2,2	2,2	2,1	2,1	2,0
25	2,8	2,7	2,6	2,6	2,5	2,4	2,4
26	3,3	3,1	3,1	3,0	2,9	2,8	2,7
27	4,2	3,7	3,6	3,5	3,3	3,2	3,1
28	5,0	4,5	4,3	4,1	3,9	3,7	3,6
29	5,9	5,4	5,2	4,9	4,6	4,3	4,1
30	6,8	6,3	6,0	5,8	5,3	5,0	4,7
31	7,8	7,2	6,9	6,6	6,1	5,7	5,4
32	8,7	8,1	7,8	7,5	7,0	6,5	6,1

Внимание:

Размеры, указанные в таблице, соответствуют дверям с радиусом кромки 1 мм.

Для дверей с другим радиусом следует рассчитывать минимальную fuga следующим образом:

Радиус 0 мм:
Размеры в таблице + 0,4 мм

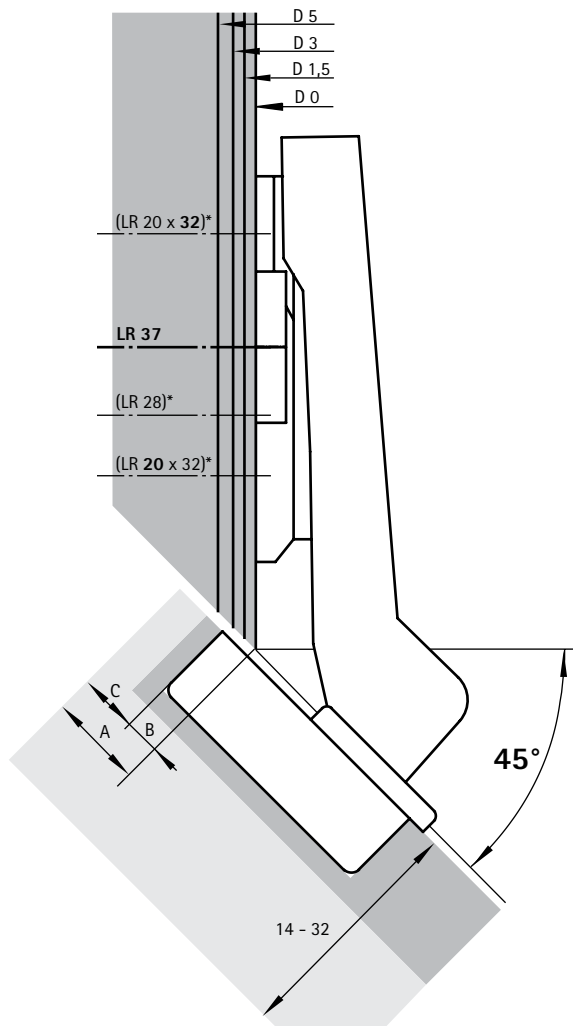
Радиус 3 мм:
Размеры в таблице - 0,8 мм

Заметка

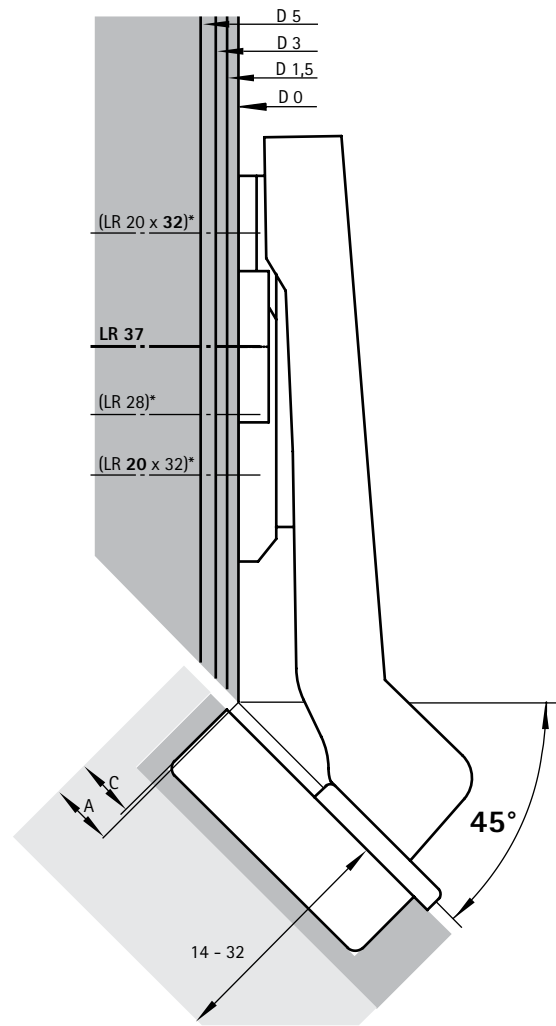
Чертежи петель и монтажных планок представлены в масштабе 1:1. Изменяя расстояние до чашки С (3 - 8 мм), можно определить fuga двери от выбранной линии дистанции.

Дополнительная информация представлена в конфигураторе петель в онлайн-каталоге или на канале Hettich в YouTube.

Накладная навеска (В 6 мм) - Масштаб 1:1



Накладная навеска (В 0 мм) - Масштаб 1:1



Скрытые петли быстрого монтажа

► Угловые петли **Intermat W45**

► Угол открывания **95°**

Минимальная fuga для 1 двери

Толщина двери, мм	Расстояние до чашки С мм							
	3,0	4,0	4,5	5,0	6,0	7,0	8,0	
14	0,2	0,2	0,2	0,2	0,2	0,2	0,2	
15	0,3	0,2	0,2	0,2	0,2	0,2	0,2	
16	0,4	0,4	0,4	0,4	0,4	0,4	0,4	
17	0,5	0,5	0,5	0,5	0,5	0,5	0,5	
18	0,7	0,7	0,7	0,7	0,6	0,6	0,6	
19	0,9	0,9	0,9	0,8	0,8	0,8	0,8	
20	1,1	1,1	1,1	1,1	1,0	1,0	1,0	
21	1,4	1,3	1,3	1,3	1,3	1,2	1,2	
22	1,7	1,6	1,6	1,6	1,5	1,5	1,5	
23	2,0	1,9	1,9	1,9	1,8	1,8	1,7	
24	2,3	2,3	2,2	2,2	2,1	2,1	2,0	
25	2,8	2,7	2,6	2,6	2,5	2,4	2,4	
26	3,3	3,1	3,1	3,0	2,9	2,8	2,7	
27	4,2	3,7	3,6	3,5	3,3	3,2	3,1	
28	5,0	4,5	4,3	4,1	3,9	3,7	3,6	
29	5,9	5,4	5,2	4,9	4,6	4,3	4,1	
30	6,8	6,3	6,0	5,8	5,3	5,0	4,7	
31	7,8	7,2	6,9	6,6	6,1	5,7	5,4	
32	8,7	8,1	7,8	7,5	7,0	6,5	6,1	

Внимание:

Размеры, указанные в таблице, соответствуют дверям с радиусом кромки 1 мм.

Для дверей с другим радиусом следует рассчитывать минимальную fuga следующим образом:

Радиус 0 мм:

Размеры в таблице + 0,4 мм

Радиус 3 мм:

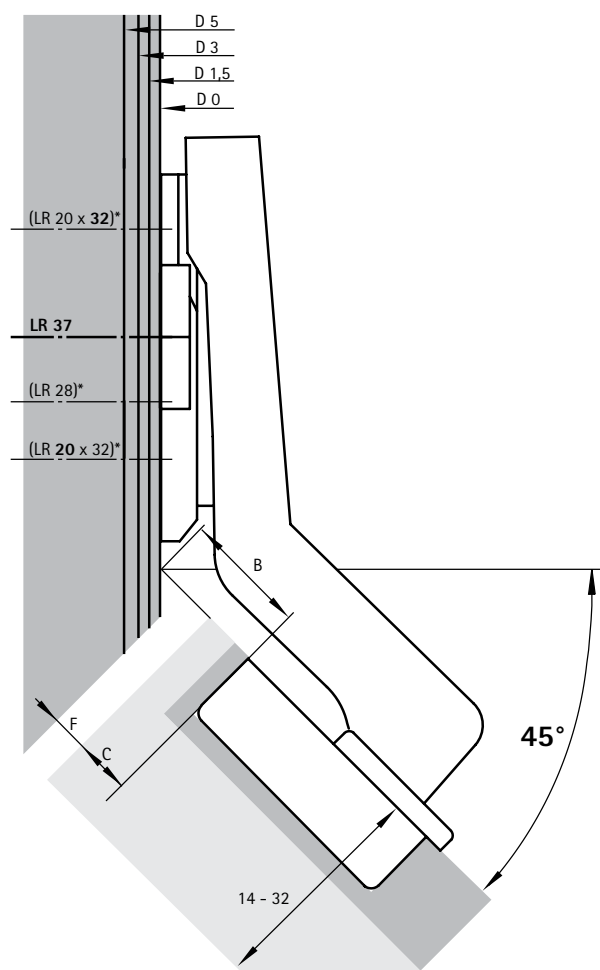
Размеры в таблице - 0,8 мм

Заметка

Чертежи петель и монтажных планок представлены в масштабе 1:1. Изменяя расстояние до чашки С (3 - 8 мм), можно определить fuga двери от выбранной линии дистанции.

Дополнительная информация представлена в конфигураторе петель в онлайн-каталоге или на канале Hettich в YouTube.

Вкладная навеска (В -17 мм) - Масштаб 1:1



Рекомендации

- Монтажные планки
- Принадлежности
- Техническая информация

140 - 145

146 - 152

138 - 139



hettich.com/short/e840b2

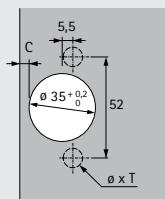
Скрытые петли быстрого монтажа

- ▶ Угловые петли **Intermat W90**
- ▶ Угол открывания **95°**, карта сверления **ТН 52 x 5,5 мм**



- ▶ Качество соответствует стандарту EN 15570, уровень 2
- ▶ Для двери толщиной 14 - 28 мм
- ▶ Глубина чашки 10,5 мм
- ▶ Встроенная регулировка для наложения двери +2 мм / -2 мм
- ▶ Встроенная регулировка наложения +2 мм / -2 мм
- ▶ Регулировка по высоте с помощью монтажной планки
- ▶ Цинковое литье под давлением, никелированная поверхность

Карта сверления



накладная навеска
(База В 22 мм)



вкладная навеска
(База В 5 мм)



С функцией самозакрывания (Intermat 9936 W90)

Монтаж чашки петли	Крепежное отверстие $\varnothing \times T$ мм	накладная навеска		вкладная навеска
		1/50 шт.	50 шт.	1/50 шт.
Под прикручивание	-	9 044 844		0 077 708
Под запрессовку	$\varnothing 10 \times 11$		9 044 845	0 077 709

Без демпфера Silent System, для фасадов без ручек (Intermat 9966 W90)

Монтаж чашки петли	Крепежное отверстие $\varnothing \times T$ мм	накладная навеска		вкладная навеска
		1/50 шт.		1/50 шт.
Под прикручивание	-	9 043 556		9 044 841

Скрытые петли быстрого монтажа

- ▶ Угловые петли Intermat W90
- ▶ Угол открывания 95°

Минимальная fuga для 1 двери

Толщина двери мм	Расстояние до чашки С мм					
	3,0	4,0	4,5	5,0	6,0	7,0
14	0,2	0,2	0,2	0,2	0,2	0,2
15	0,3	0,2	0,2	0,2	0,2	0,2
16	0,4	0,4	0,4	0,4	0,4	0,4
17	0,5	0,5	0,5	0,5	0,5	0,5
18	0,7	0,7	0,7	0,7	0,6	0,6
19	0,9	0,9	0,9	0,8	0,8	0,8
20	1,1	1,1	1,1	1,1	1,0	1,0
21	1,4	1,3	1,3	1,3	1,3	
22	1,7	1,6	1,6	1,6	1,5	
23	2,0	1,9	1,9	1,9	1,8	
24	2,3	2,3	2,2	2,2	2,1	
25	2,8	2,7	2,6	2,6		
26	3,3	3,1	3,1			
27	4,2	3,7	3,6			
28	5,0					

Внимание:

Размеры, указанные в таблице, соответствуют дверям с радиусом кромки 1 мм.

Для дверей с другим радиусом следует рассчитывать минимальную fuga следующим образом:

Радиус 0 мм:
Размеры в таблице + 0,4 мм

Радиус 3 мм:
Размеры в таблице - 0,8 мм

Заметка

Чертежи петель и монтажных планок представлены в масштабе 1:1.

Накладная навеска

- наложение A = расстояние до чашки C + 8,5 мм
- расстояние до ряда отверстий X
- для монтажной планки LR37 = 37 мм
- X > 20 мм

Вкладная навеска

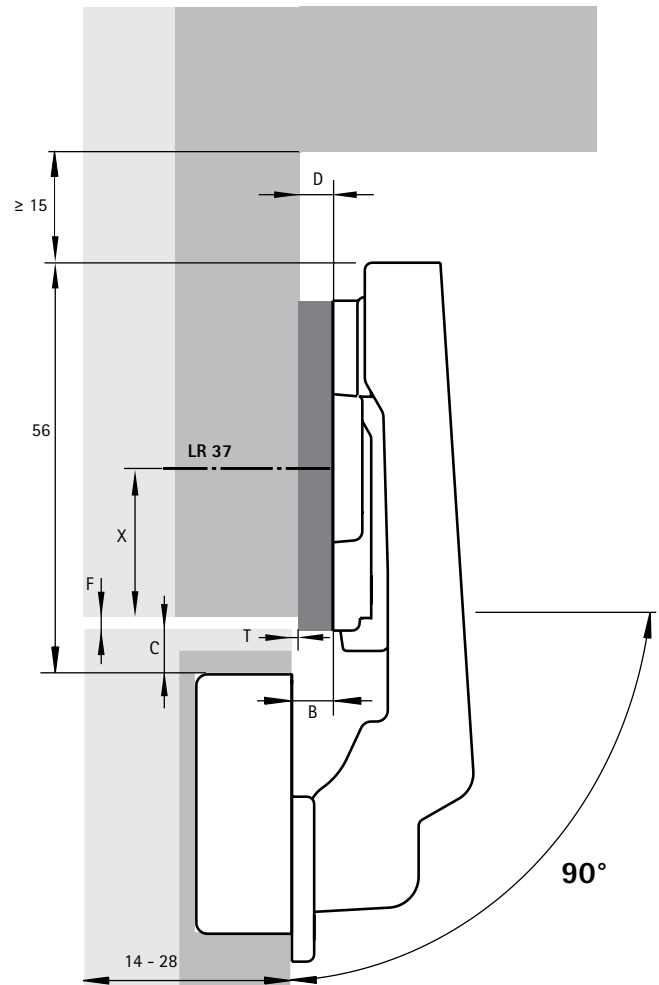
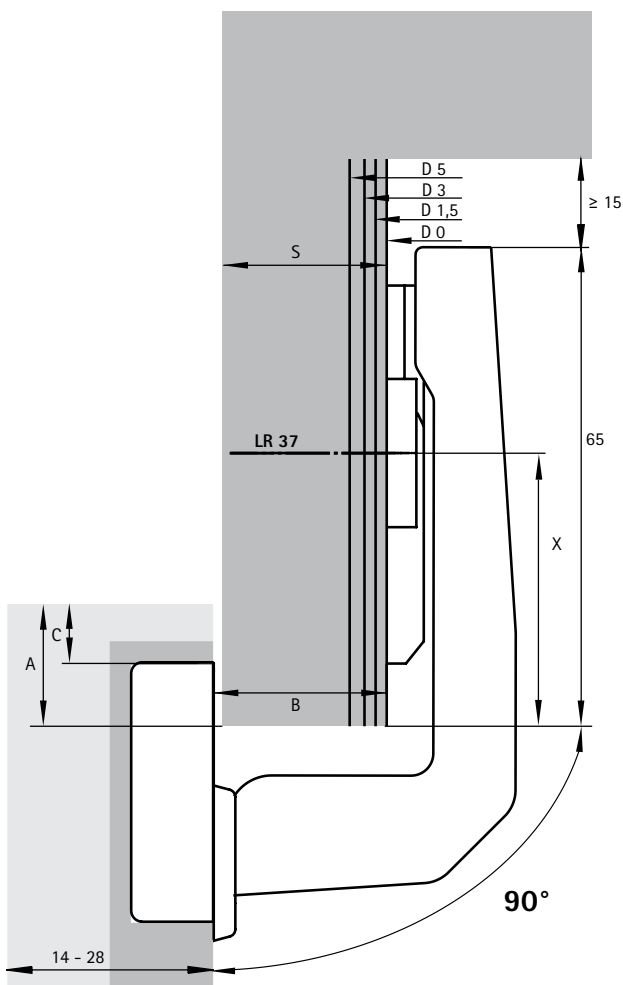
- расстояние до ряда отверстий X
- для монтажной планки LR37 = 28 мм - C
- F
- X > 20 мм

Накладная навеска (B 22 мм) - Масштаб 1:1

Дистанция D = 22 мм - толщина фальш-панели S
напр., толщина фальш-панели S = 19 мм: дистанция D = 3 мм

Вкладная навеска (B 5 мм) - Масштаб 1:1

Дистанция D = 5 мм - выступ двери
напр.: выступ двери 0 мм: дистанция D = 5 мм



Рекомендации

- ▶ Монтажные планки 140 - 145
- ▶ Принадлежности 146 - 152
- ▶ Техническая информация 138 - 139



hettich.com/short/a5a9b0

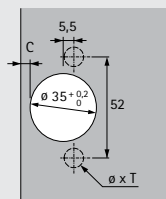
Скрытые петли быстрого монтажа

- ▶ Угловые петли Intermat W -30
- ▶ Угол открывания 125°, карта сверления TH 52 x 5,5 мм

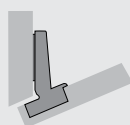


- ▶ Качество соответствует стандарту EN 15570, уровень 2
- ▶ Для двери толщиной 15 - 28 мм
- ▶ Глубина чашки 12,7 мм
- ▶ Встроенная регулировка наложения +2 мм / -2 мм
- ▶ Встроенная регулировка по глубине +2 мм / -2 мм
- ▶ Регулировка по высоте с помощью монтажной планки
- ▶ Цинковое литье под давлением, никелированная поверхность

Карта сверления



накладная навеска
(База В 12 мм)



С функцией самозакрывания (Intermat 9944 W-30)

Монтаж чашки петли	Крепежное отверстие ø x T мм	накладная навеска	
		1/50 шт.	50 шт.
Под прикручивание	-	0 073 936	
Под запрессовку	ø 10 x 11		0 073 937

Скрытые петли быстрого монтажа

- ▶ Угловые петли **Intermat W -30**
- ▶ Угол открывания **125°**

Минимальная fuga для 1 двери

Толщина двери, мм	Расстояние до чашки С мм				
	3,0	4,0	4,5	5,0	5,5
15	0,6	0,6	0,6	0,6	0,6
16	0,9	0,8	0,8	0,8	0,8
17	1,1	1,1	1,1	1,0	1,0
18	1,4	1,4	1,3	1,3	1,3
19	1,8	1,7	1,7	1,6	1,6
20	2,1	2,1	2,0	2,0	1,9
21	2,6	2,5	2,4	2,4	2,3
22	3,2	3,0	2,9	2,8	2,8
23	3,8	3,6	3,5	3,4	3,3
24	4,6	4,2	4,1	4,0	3,9
25	5,4	5,0	4,8	4,6	4,5
26	6,3	5,8	5,6	5,4	5,2
27	7,1	6,6	6,4	6,2	6,0
28	8,0	7,5	7,2	7,0	6,8

Внимание:

Размеры, указанные в таблице, соответствуют дверям с радиусом кромки 1 мм.

Для дверей с другим радиусом следует рассчитывать минимальную fuga следующим образом:

Радиус 0 мм:
Размеры в таблице + 0,4 мм

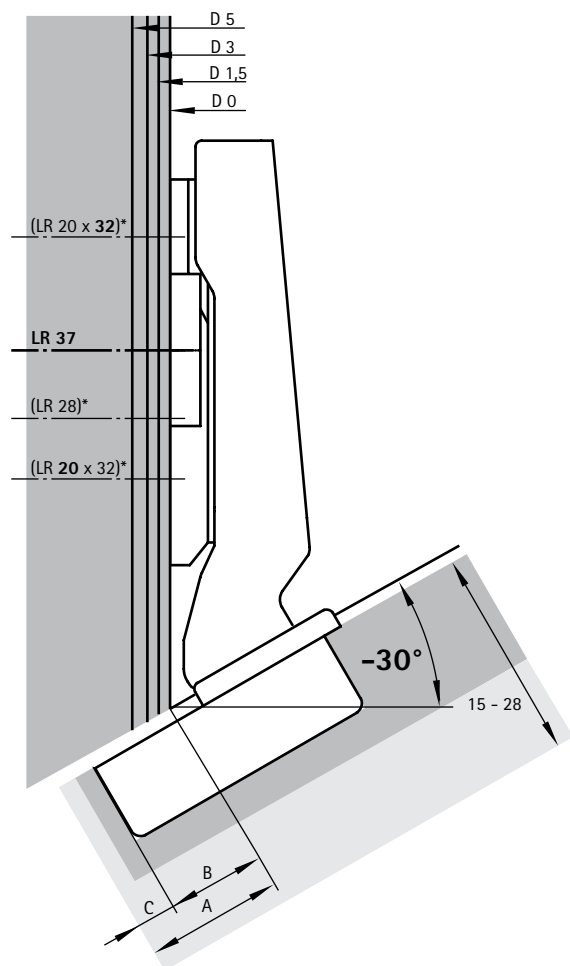
Радиус 3 мм:
Размеры в таблице - 0,8 мм

Заметка

Чертежи петель и монтажных планок представлены в масштабе 1:1. Изменяя расстояние до чашки С (3 - 5,5 мм), можно определить fuga двери от выбранной линии дистанции.

Дополнительная информация представлена в конфигураторе петель в онлайн-каталоге или на канале Hettich в YouTube.

Накладная навеска (В 12 мм) - Масштаб 1:1



Рекомендации

- ▶ Монтажные планки 140 - 145
- ▶ Принадлежности 146 - 152
- ▶ Техническая информация 138 - 139



hettich.com/short/ff8514

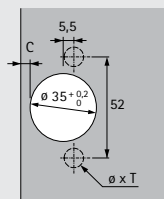
Скрытые петли быстрого монтажа

- ▶ Угловые петли Interimat W -45
- ▶ Угол открывания 125°, карта сверления TH 52 x 5,5 мм

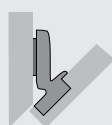


- ▶ Качество соответствует стандарту EN 15570, уровень 2
- ▶ Для двери толщиной 15 - 28 мм
- ▶ Глубина чашки 12,7 мм
- ▶ Встроенная регулировка наложения +2 мм / -2 мм
- ▶ Встроенная регулировка по глубине +2 мм / -2 мм
- ▶ Регулировка по высоте с помощью монтажной планки
- ▶ Цинковое литье под давлением, никелированная поверхность

Карта сверления



накладная навеска
(База В 10 мм)



С функцией самозакрывания (Interimat 9944 W-45)

		накладная навеска	
Монтаж чашки петли	Крепежное отверстие $\varnothing \times T$ мм	1/50 шт.	50 шт.
Под прикручивание	-	0 077 643	
Под запрессовку	$\varnothing 10 \times 11$		0 077 720

Скрытые петли быстрого монтажа

- ▶ Угловые петли **Intermat W -45**
- ▶ Угол открывания **125°**

Минимальная fuga для 1 двери

Толщина двери, мм	Расстояние до чашки С мм				
	3,0	4,0	4,5	5,0	5,5
15	0,6	0,6	0,6	0,6	0,6
16	0,9	0,8	0,8	0,8	0,8
17	1,1	1,1	1,1	1,0	1,0
18	1,4	1,4	1,3	1,3	1,3
19	1,8	1,7	1,7	1,6	1,6
20	2,1	2,1	2,0	2,0	1,9
21	2,6	2,5	2,4	2,4	2,3
22	3,2	3,0	2,9	2,8	2,8
23	3,8	3,6	3,5	3,4	3,3
24	4,6	4,2	4,1	4,0	3,9
25	5,4	5,0	4,8	4,6	4,5
26	6,3	5,8	5,6	5,4	5,2
27	7,1	6,6	6,4	6,2	6,0
28	8,0	7,5	7,2	7,0	6,8

Внимание:

Размеры, указанные в таблице, соответствуют дверям с радиусом кромки 1 мм.

Для дверей с другим радиусом следует рассчитывать минимальную fuga следующим образом:

Радиус 0 мм:
Размеры в таблице + 0,4 мм

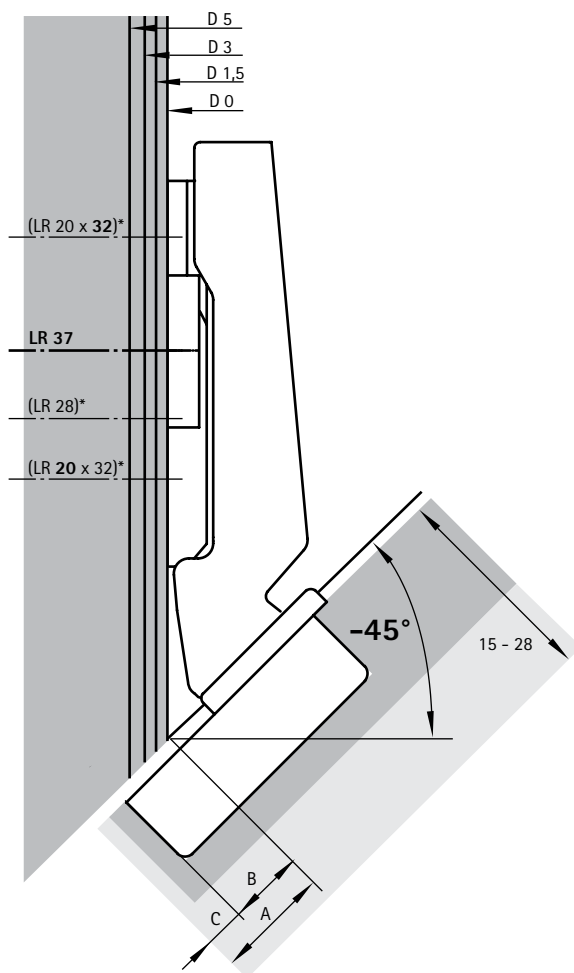
Радиус 3 мм:
Размеры в таблице - 0,8 мм

Заметка

Чертежи петель и монтажных планок представлены в масштабе 1:1. Изменяя расстояние до чашки С (3 - 5,5 мм), можно определить fuga двери от выбранной линии дистанции.

Дополнительная информация представлена в конфигураторе петель в онлайн-каталоге или на канале Hettich в YouTube.

Накладная навеска (В 10 мм) - Масштаб 1:1



Рекомендации

- | | |
|--------------------------|-----------|
| ▶ Монтажные планки | 140 - 145 |
| ▶ Принадлежности | 146 - 152 |
| ▶ Техническая информация | 138 - 139 |



hettich.com/short/965401

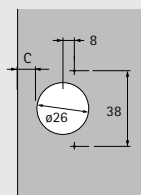
Скрытые петли быстрого монтажа

- ▶ Intermat петля для дверей с узкими дверными рамами
- ▶ Угол открывания 95°, карта сверления TH 38 x 8 мм

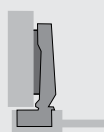


- ▶ Качество соответствует стандарту EN 15570, уровень 2
- ▶ Для двери толщиной 15 - 25 мм
- ▶ Диаметр чашки петли 26 мм
- ▶ Глубина чашки 11,9 мм
- ▶ Встроенная регулировка наложения +2 мм / -2 мм
- ▶ Встроенная регулировка по глубине +2,5 мм / -1,5 мм
- ▶ Регулировка по высоте с помощью монтажной планки
- ▶ Цинковое литье под давлением, никелированная поверхность

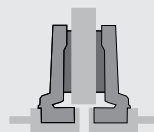
Карта сверления



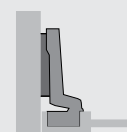
накладная навеска
(База В 11 мм)



навеска на среднюю стенку
(База В 2,5 мм)



вкладная навеска
(База В -4 мм)



С функцией самозакрывания (Intermat 9924)

		накладная навеска	навеска на среднюю стенку	вкладная навеска
Монтаж чашки петли	Крепежное отверстие Ø x T мм	1/50 шт.	50 шт.	50 шт.
Под прикручивание	-	0 072 959	0 072 965	0 072 966

Скрытые петли быстрого монтажа

- ▶ Intermat петля для дверей с узкими дверными рамами
- ▶ Угол открывания 95°

Минимальная fuga для 1 двери

Толщина двери, мм	Расстояние до чашки С мм				
	3,0	4,0	4,5	5,0	5,5
15	0,4	0,4	0,4	0,4	0,4
16	0,6	0,6	0,6	0,6	0,6
17	0,9	0,9	0,9	0,8	0,8
18	1,6	1,2	1,2	1,1	1,1
19	2,4	2,0	1,8	1,6	1,5
20	3,3	2,7	2,5	2,3	2,1
21	4,2	3,6	3,4	3,2	3,0
22	5,1	4,5	4,2	4,0	3,8
23	6,0	5,4	5,1	4,9	4,6
24	7,0	6,3	6,0	5,8	5,5
25	7,9	7,2	6,9	6,6	6,4

Внимание:

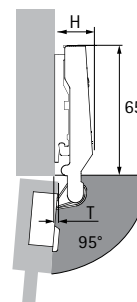
Размеры, указанные в таблице, соответствуют дверям с радиусом кромки 1 мм.

Для дверей с другим радиусом следует рассчитывать минимальную fuga следующим образом:

Радиус 0 мм:
Размеры в таблице + 0,4 мм

Радиус 3 мм:
Размеры в таблице - 0,8 мм

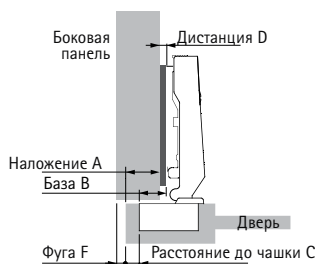
Выступ двери / монтажная глубина



Высота петли Н / выступ двери Т для дистанции D = 0 мм и расстояния до чашки C = 3 мм

Вариант навески двери	Н, мм	Т, мм
накладная навеска	19,0	4,2
навеска на среднюю стенку	23,0	12,7
вкладная навеска	29,5	19,2

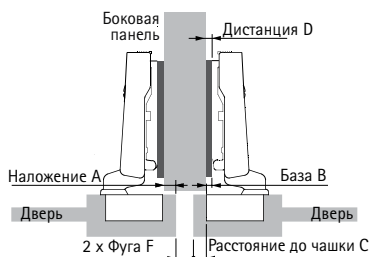
накладная навеска



Дистанция D = C + B - A
= расстояние до чашки C + 11 мм - наложение А

Наложение мм	Расстояние до чашки С мм				
	3,0	4,0	4,5	5,0	5,5
Дистанция D, мм					
8	6,0	7,0	7,5	8,0	8,5
9	5,0	6,0	6,5	7,0	7,5
10	4,0	5,0	5,5	6,0	6,5
11	3,0	4,0	4,5	5,0	5,5
12	2,0	3,0	3,5	4,0	4,5
13	1,0	2,0	2,5	3,0	3,5
14	0,0	1,0	1,5	2,0	2,5
15		0,0	0,5	1,0	1,5
16			0,0	0,5	
16,5				0,0	

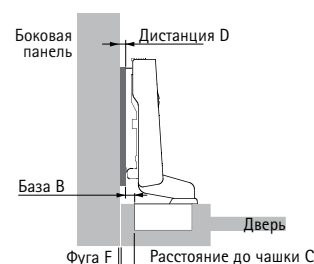
навеска на среднюю стенку



Дистанция D = C + B - A
= расстояние до чашки C + 2,5 мм - наложение А

Наложение мм	Расстояние до чашки С мм				
	3,0	4,0	4,5	5,0	5,5
Дистанция D, мм					
0	5,5	6,5	7,0	7,5	8,0
1	4,5	5,5	6,0	6,5	7,0
2	3,5	4,5	5,0	5,5	6,0
3	2,5	3,5	4,0	4,5	5,0
4	1,5	2,5	3,0	3,5	4,0
5	0,5	1,5	2,0	2,5	3,0
6		0,5	1,0	1,5	2,0
7			0,0	0,5	1,0
7,5				0,0	0,5
8					0,0

вкладная навеска



Дистанция D = C + B + F
= расстояние до чашки C - 4 мм + fuga F

Толщина двери, мм	Расстояние до чашки С мм				
	3,0	4,0	4,5	5,0	5,5
Дистанция D, мм					
15	0,4	0,9	1,4	1,9	
16	0,6	1,1	1,6	2,1	
17	0,9	1,4	1,8	2,3	
18	0,6	1,2	1,7	2,1	2,6
19	1,4	2,0	2,3	2,6	3,0
20	2,3	2,8	3,1	3,4	3,7
21	3,2	3,6	3,9	4,2	4,5
22	4,1	4,5	4,7	5,0	5,3
23	5,0	5,4	5,6	5,9	6,1
24	6,0	6,3	6,5	6,8	7,0
25	6,9	7,2	7,4	7,6	7,9

Рекомендации

- ▶ Монтажные планки 140 - 145
- ▶ Принадлежности 146 - 152
- ▶ Техническая информация 138 - 139



hettich.com/short/577636

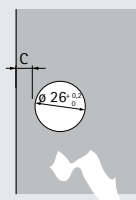
Скрытые петли быстрого монтажа

- ▶ Intermat петля для дверей из стекла
- ▶ Угол открывания 95°

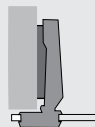


- ▶ Качество соответствует стандарту EN 15570, уровень 2
- ▶ Для двери толщиной 4 - 6,5 мм
- ▶ Диаметр чашки петли 26 мм
- ▶ Встроенная регулировка наложения +2 мм / -2 мм
- ▶ Встроенная регулировка по глубине +2,5 мм / -1,5 мм
- ▶ Регулировка по высоте с помощью монтажной планки
- ▶ Цинковое литье под давлением, никелированная поверхность / пластик, цвет черный

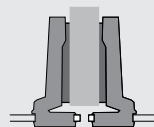
Карта сверления



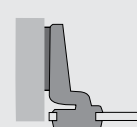
накладная навеска
(База В 11 мм)



навеска на среднюю стенку
(База В 2,5 мм)



вкладная навеска
(База В -4 мм)



С функцией самозакрывания (Intermat 9904)

Монтаж чашки петли	Крепежное отверстие Ø x T мм	накладная навеска 1/50 шт.	навеска на среднюю стенку 50 шт.	вкладная навеска 1/50 шт.
Под прикручивание	-	0 072 960	0 072 967	0 072 968

Декоративные заглушки, тип А



Поверхность	Артикул	Кол-во
1 никелированная, матовая	0 070 712	1/50 компл.
2 черная	0 070 051	1/50 компл.

В комплект входят монтажная планка и крепежные винты. Закажите отдельно крепежный винт 9 082 429 для стекла толщиной 5,5 - 6,5 мм

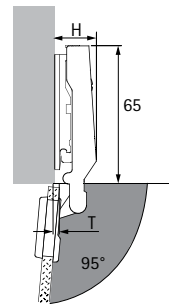
Скрытые петли быстрого монтажа

- ▶ Intermat петля для дверей из стекла
- ▶ Угол открывания 95°

Минимальная fuga для 1 двери

Толщина двери, мм	Расстояние до чашки С мм	
	5,5	6,0
4,0	0,0	0,0
5,0	0,0	0,0
5,5	0,0	0,0
6,0	0,0	0,0
6,5	0,0	0,0

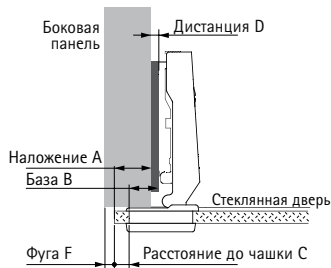
Выступ двери / монтажная глубина



Высота петли H / выступ двери T для дистанции D = 0 мм и расстояния до чашки C = 5,5 мм

Вариант навески двери	H, мм	T, мм
накладная навеска	19,0	4,0
навеска на среднюю стенку	23,0	12,5
вкладная навеска	29,5	19,0

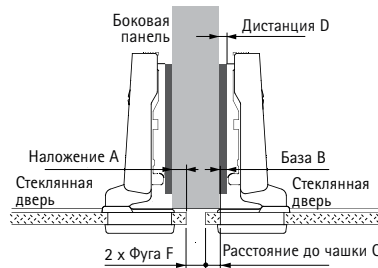
накладная навеска



Дистанция D = C + B - A
= расстояние до чашки C + 11 мм - наложение A

Наложение мм	Расстояние до чашки С мм	
	5,5	6,0
Дистанция D, мм		
9	7,5	8,0
10	6,5	7,0
11	5,5	6,0
12	4,5	5,0
13	3,5	4,0
14	2,5	3,0
15	1,5	2,0
16	0,5	1,0
16,5	0,0	0,5

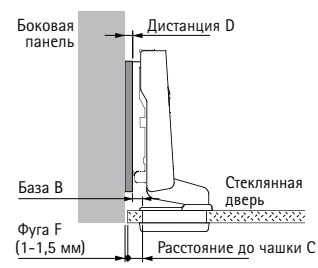
навеска на среднюю стенку



Дистанция D = C + B - A
= расстояние до чашки C + 2,5 мм - наложение A

Наложение мм	Расстояние до чашки С мм	
	5,5	6,0
Дистанция D, мм		
0	8,0	8,5
1	7,0	7,5
2	6,0	6,5
3	5,0	5,5
4	4,0	4,5
5	3,0	3,5
6	2,0	2,5
7	1,0	1,5
7,5	0,5	1,0
8	0,0	0,5

вкладная навеска



Дистанция D = C + B + F
= расстояние до чашки C - 4 мм + fuga F

Фуга мм	Расстояние до чашки С, мм	
	5,5	6,0
Дистанция D, мм		
1,0	2,5	3,0
1,5	3,0	3,5

Рекомендации	
▶ Монтажные планки	140 - 145
▶ Принадлежности	146 - 152
▶ Техническая информация	138 - 139

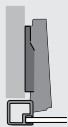
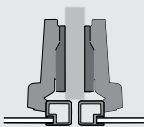
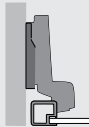
hettich.com/short/728e48

Скрытые петли быстрого монтажа

- ▶ Петли Intermat для дверей с алюминиевыми рамами
- ▶ Угол открывания 95°



- ▶ Качество соответствует стандарту EN 15570, уровень 2
- ▶ Адаптер для дверей с алюминиевой рамой 19 мм
- ▶ Встроенная регулировка наложения +2 мм / -2 мм
- ▶ Встроенная регулировка по глубине +2,5 мм / -1,5 мм
- ▶ Регулировка по высоте с помощью монтажной планки
- ▶ Цинковое литье под давлением, никелированная поверхность
- ▶ В комплект входят 2 крепежных винта

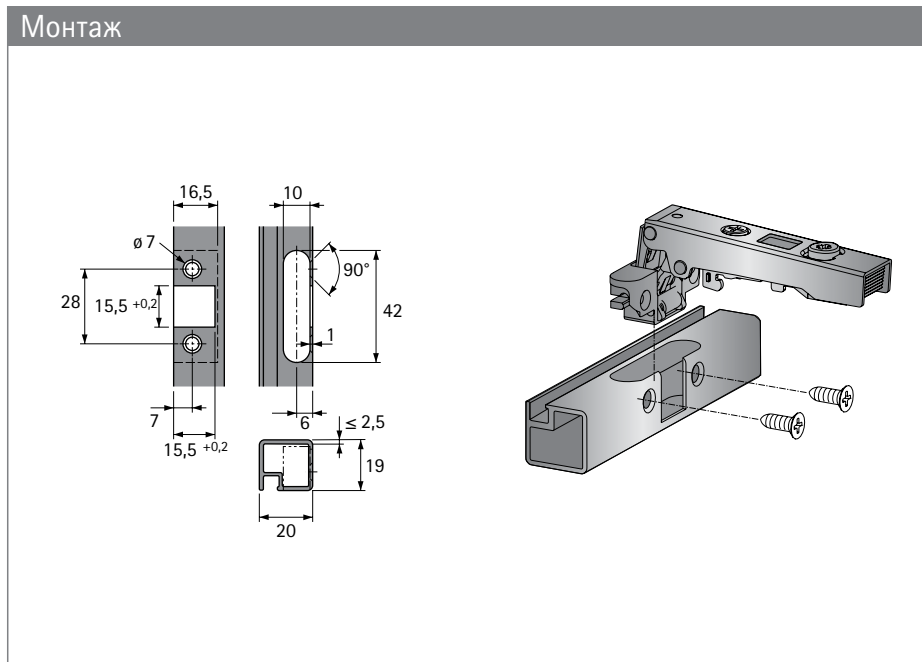
	накладная навеска (База В 13,5 мм)	навеска на среднюю стенку (База В 4 мм)	вкладная навеска (База В -2,5 мм)
			

С функцией самозакрывания (Intermat 9936 Alu)

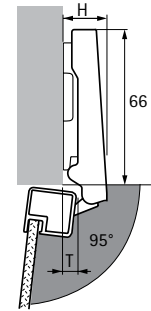
	накладная навеска	навеска на среднюю стенку	вкладная навеска
Монтаж чашки петли	1/50 шт.	50 шт.	1/50 шт.
Под прикручивание	9 155 233	9 155 234	9 155 235

Скрытые петли быстрого монтажа

- ▶ Петли Intermat для дверей с алюминиевыми рамами
- ▶ Угол открывания 95°



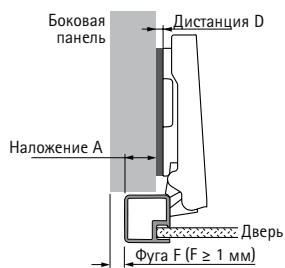
Выступ двери / монтажная глубина



Высота петли H / выступ двери T для дистанции D = 0 мм и расстояния до чашки C = 3 мм

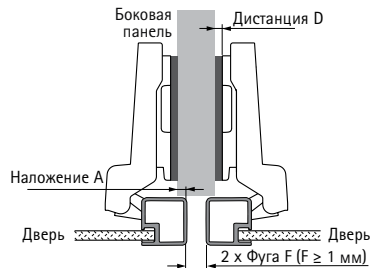
Вариант навески двери	H, мм	T, мм
накладная навеска	19,0	10,0
навеска на среднюю стенку	29,0	19,0
вкладная навеска	35,5	26,0

накладная навеска



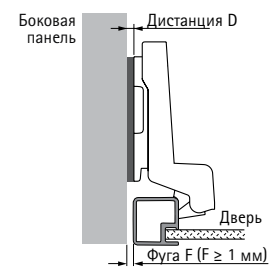
Дистанция D = 16 мм - наложение A

навеска на среднюю стенку



Дистанция D = 6,5 мм - наложение A

вкладная навеска



Дистанция D = фуга F

Наложение мм	Дистанция D, мм
5	11,0
6	10,0
7	9,0
8	8,0
9	7,0
10	6,0
11	5,0
12	4,0
13	3,0
14	2,0
15	1,0
16	0,0

Наложение мм	Дистанция D, мм
0	6,5
1	5,5
2	4,5
3	3,5
4	2,5
5	1,5
6	0,5
6,5	0,0

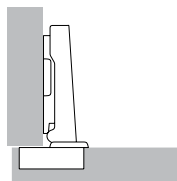
Фуга мм	Дистанция D, мм
1	1,0
2	2,0
3	3,0
4	4,0
5	5,0

Рекомендации	
▶ Монтажные планки	140 - 145
▶ Принадлежности	146 - 152
▶ Техническая информация	138 - 139



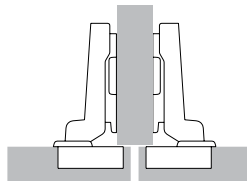
hettich.com/short/7c6c33

Накладная дверь



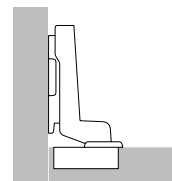
Дверь располагается перед боковиной шкафа, сбоку остается небольшая fuga для свободного открывания двери. Дверь также может полностью накладываться на боковину. В этом случае сбоку должно оставаться достаточно места для необходимой минимальной fuga. Используются петли без изгиба.

Навеска двери на среднюю стенку



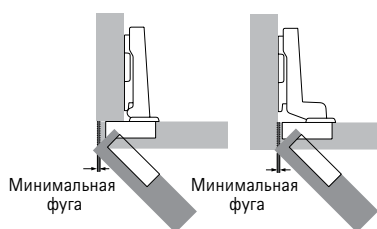
При навеске на среднюю стенку общую fuga между дверями необходимо выбрать так, чтобы она была равна по крайней мере двойному значению минимальной fuga. Иными словами, каждая дверь имеет меньшее наложение, поэтому используются петли с изгибом.

Вкладная дверь



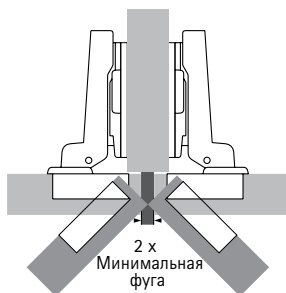
Дверь располагается внутри шкафа, т.е. она расположена заподлицо с боковинами, верхней и нижней панелями шкафа. В этом случае также необходима fuga для свободного открывания двери. Используются петли с большим изгибом. В случае вкладной навески отверстия для монтажных планок необходимо сместить к задней панели шкафа на толщину двери 1 мм и на требуемый выступ двери (по желанию).

Минимальная fuga



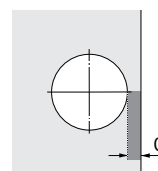
При вкладной и накладной навеске
Минимальная fuga (также называемая с минимальным зазором) - это расстояние сбоку двери, необходимое для ее свободного открывания. Размер минимальной fuga зависит от расстояния до чашки С, толщины двери и выбранного типа петли. Радиусы на кромках дверей позволяют сократить необходимую минимальную fuga. Минимальная fuga указана в таблице соответствующего типа петли.

Минимальная fuga



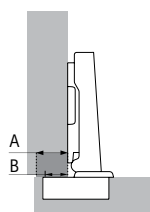
При навеске на среднюю стенку
Общая fuga между дверями должна соответствовать по крайней мере двойному значению минимальной fuga. Тогда обе двери смогут свободно открываться одновременно.

Расстояние до чашки С, мм



Расстояние до чашки С - это расстояние между кромкой двери и краем отверстия под чашку. Чем больше расстояние С, тем меньше минимальный зазор двери, а также требуемая минимальная fuga.

Наложение / База



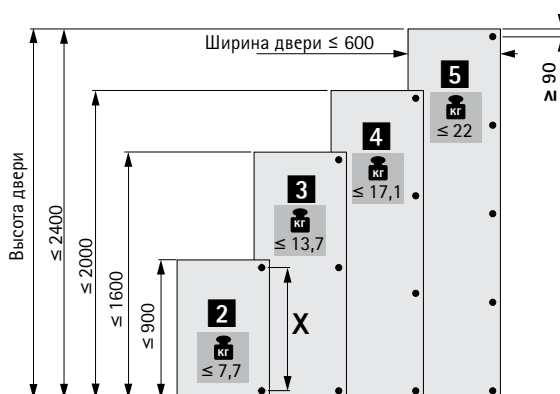
A = Наложение
B = База

Наложение - это проекция двери на боковину. База - это проекция чашки на боковину корпуса при дистанции монтажной планки 0 мм.

Количество петель для одной двери

Количество петель, необходимых для установки двери, зависит от ширины, высоты, веса и материала двери.

В каждом конкретном случае факторы, которые необходимо учесть, могут сильно различаться. Поэтому число петель, указанных в диаграмме, является справочным. В случае сомнений рекомендуется самостоятельно определить необходимое количество петель с помощью пробной навески. Для обеспечения устойчивости расстояние X между петлями должно быть максимально возможным. Расстояние X должно быть не менее 280 мм.



Общее определение дистанции

Монтажные планки отличаются различными дистанциями. Высота монтажной планки определяется дистанцией D. Дистанция D указана в верхней части каждой монтажной планки. Увеличение дистанции D уменьшает наложение в случае накладной навески и навески на среднюю стенку. В случае вкладной навески увеличение дистанции D ведет к увеличению фуги. Чтобы рассчитать необходи-

мую дистанцию, сначала сравните желаемую фугу и минимальную фугу из таблицы. Если желаемая фуга меньше минимальной фуги из таблицы, минимальную фугу из таблицы можно уменьшить за счет увеличения расстояния до чашки C, либо за счет увеличения радиуса кромки двери.

Расчет дистанции для монтажной планки

Для накладной навески и навески на среднюю дверь

Необходимую дистанцию D можно найти через минимальную фугу. В идеале, необходимо выбрать наложение двери и величину C, обеспечивающие минимальную дистанцию D.

Пример: расчет дистанции по таблице

Наложение = 14 мм и расстояние до чашки C = 4,5 мм соответствуют дистанции 3,0 мм.

Формула для расчета дистанции

Петля для накладной двери, база B = 12,5 мм

Дистанция D = расстояние до чашки C + база B - наложение A

Дистанция D = 4,5 мм + 12,5 мм - 14 мм = 3,0 мм

Промежуточные дистанции не допускаются, т.к. стандартные дистанции позволяют за счет регулировки получать требуемое наложение.

Наложение мм	Расстояние до чашки C мм					
	3,0	4,0	4,5	5,0	6,0	7,0
	Дистанция D мм					
10	5,5	6,5	7,0	7,5	8,5	9,5
11	4,5	5,5	6,0	6,5	7,5	8,5
12	3,5	4,5	5,0	5,5	6,5	7,5
13	2,5	3,5	4,0	4,5	5,5	6,5
14	1,5	2,5	3,0	3,5	4,5	5,5
15	0,5	1,5	2,0	2,5	3,5	4,5
16		0,5	1,0	1,5	2,5	3,5
17			0,0	0,5	1,5	2,5
18					0,5	1,5
19						0,5

Расчет дистанции для монтажной планки

Для вкладных дверей

После определения минимальной фуги требуемую дистанцию D можно взять из таблицы в соответствии с толщиной двери и расстоянием до чашки C. Если нужная фуга больше минимальной фуги из таблицы, необходимо подобрать монтажную планку с нужной дистанцией.

Пример: расчет дистанции по таблице

Из таблицы, толщина двери = 20 мм, расстояние до чашки C = 4,5 мм соответствуют дистанции планки 1,5 мм. При этом обеспечивается требуемая минимальная фуга 1 мм, например. Если необходимая фуга = 2,5 мм, используйте монтажную планку с дистанцией на 1,5 мм больше. В нашем примере это означает, что нужно выбрать дистанцию 3 мм вместо 1,5 мм.

Формула для расчета дистанции

Петля для вкладной навески, база B = - 4 мм

Дистанция D = расстояние до чашки C + база B + фуга F

Дистанция D = 4,5 мм - 4 мм + 1 мм = 1,5 мм

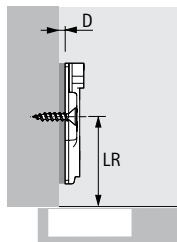
Промежуточные дистанции не допускаются, т.к. стандартные дистанции позволяют за счет регулировки получать требуемое наложение.

Толщина двери мм	Расстояние до чашки C мм					
	3,0	4,0	4,5	5,0	6,0	7,0
	Дистанция D мм					
15		0,2	0,7	1,2	2,2	3,2
16		0,3	0,8	1,3	2,3	3,3
17		0,4	0,9	1,4	2,4	3,4
18		0,6	1,1	1,6	2,6	3,5
19		0,8	1,3	1,8	2,7	3,7
20	0,1	1,0	1,5	2,0	3,0	3,9
21	0,4	1,3	1,8	2,3	3,2	4,2
22	1,2	1,8	2,2	2,6	3,6	4,5

Скрытые петли быстрого монтажа

- ▶ Монтажные планки с регулировкой по высоте за счет шлицевых отверстий
- ▶ Для Sensys и Intermat

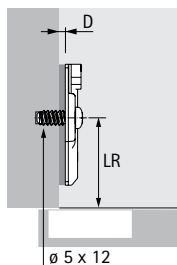
Крестообразная монтажная планка под прикручивание



- ▶ Для винтов с потайными головками $\varnothing 4,5 \times 16$ мм
- ▶ Качество соответствует стандарту EN 15570, уровень 3
- ▶ Межосевое расстояние 32 мм
- ▶ Регулировка по высоте ± 3 мм
- ▶ Сталь никелированная

Расстояние до ряда отверстий LR, мм	Артикул / Дистанция D, мм					Кол-во
	0,0	1,5	3,0	5,0	8,0	
37					9 075 009	1/50 шт.
37	9 071 575	9 071 576	9 071 577	9 071 578		1/200 шт.

Крестовая монтажная планка с предустановленными евровинтами



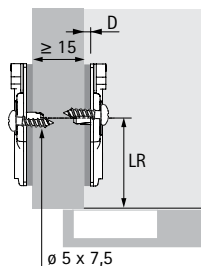
- ▶ Для отверстий $\varnothing 5 \times 12$ мм
- ▶ Качество соответствует стандарту EN 15570, уровень 3
- ▶ Межосевое расстояние 32 мм
- ▶ Регулировка по высоте ± 3 мм
- ▶ Сталь никелированная

Расстояние до ряда отверстий LR, мм	Артикул / Дистанция D, мм					Кол-во
	0,0	1,5	3,0	5,0	8,0	
28	9 071 620		9 071 622			1/200 шт.
37					9 075 059	1/50 шт.
37	9 071 625	9 071 626	9 071 627	9 071 628		1/200 шт.

Скрытые петли быстрого монтажа

- ▶ Монтажные планки с регулировкой по высоте за счет шлицевых отверстий
- ▶ Для Sensys и Intermat

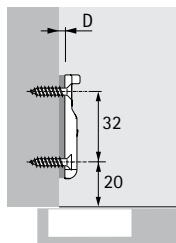
Крестообразная монтажная планка "Hettich Direkt" со штифтами и специальными винтами



- ▶ Для отверстий $\varnothing 5 \times 7,5$ мм
- ▶ Качество соответствует стандарту EN 15570, уровень 2
- ▶ Межосевое расстояние 32 мм
- ▶ Навеска на среднюю стенку, толщина панели от 15 мм
- ▶ Регулировка по высоте за счет шлицевых отверстий ± 2 мм
- ▶ Сталь никелированная

Расстояние до ряда отверстий LR, мм	Артикул / Дистанция D, мм				Кол-во
	0,0	1,5	3,0	5,0	
37	9 071 585			9 071 588	200 шт.
37		9 071 586	9 071 587		1/200 шт.

Линейная монтажная планка под прикручивание



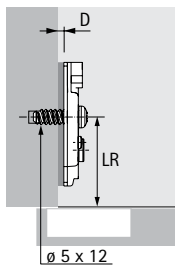
- ▶ Для винтов с потайными головками $\varnothing 3,5 \times 16$ мм
- ▶ Качество соответствует стандарту EN 15570, уровень 3
- ▶ Регулировка по высоте за счет шлицевых отверстий $\pm 1,6$ мм
- ▶ Цинковое литье под давлением, никелированная поверхность

Расстояние до ряда отверстий LR, мм	Артикул / Дистанция D, мм		Кол-во
	0,5	3,0	
20	9 088 244	9 088 245	1/50 шт.

Скрытые петли быстрого монтажа

- ▶ Монтажные планки с эксцентриковой регулировкой по высоте
- ▶ Для Sensys и Intermat

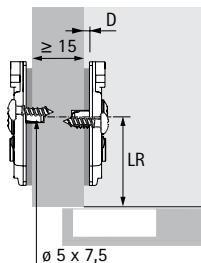
Крестовая монтажная планка с предустановленными евровинтами



- ▶ Для отверстий $\varnothing 5 \times 12$ мм
- ▶ Качество соответствует стандарту EN 15570, уровень 3
- ▶ Межосевое расстояние 32 мм
- ▶ Эксцентриковая регулировка по высоте ± 2 мм
- ▶ Сталь никелированная

Расстояние до ряда отверстий LR, мм	Артикул / Дистанция D, мм				Кол-во
	0,0	1,5	3,0	5,0	
37	9 071 665	9 071 666	9 071 667	9 071 668	1/200 шт.

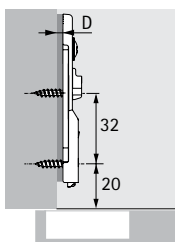
Крестообразная монтажная планка "Hettich Direkt" со штифтами и специальными винтами



- ▶ Для отверстий $\varnothing 5 \times 7,5$ мм
- ▶ Качество соответствует стандарту EN 15570, уровень 2
- ▶ Межосевое расстояние 32 мм
- ▶ Навеска на среднюю стенку, толщина панели от 15 мм
- ▶ Эксцентриковая регулировка по высоте ± 2 мм
- ▶ Сталь никелированная

Расстояние до ряда отверстий LR, мм	Артикул / Дистанция D, мм				Кол-во
	0,0	1,5	3,0	5,0	
37	9 075 065	9 075 066	9 075 067		1/50 шт.
37				9 075 068	50 шт.

Линейная монтажная планка под прикручивание



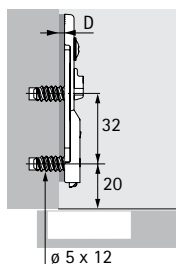
- ▶ Для винтов с потайными головками $\varnothing 3,5 \times 16$ мм
- ▶ Качество соответствует стандарту EN 15570, уровень 3
- ▶ Эксцентриковая регулировка по высоте ± 2 мм
- ▶ Сталь никелированная

Расстояние до ряда отверстий LR, мм	Артикул / Дистанция D, мм		Кол-во
	1,5	3,0	
20	9 117 341	9 117 342	1/50 шт.

Скрытые петли быстрого монтажа

- ▶ Монтажные планки с эксцентриковой регулировкой по высоте
- ▶ Для Sensys и Intermat

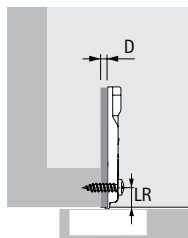
Линейная монтажная планка с предустановленными евровинтами



- ▶ Для отверстий $\varnothing 5 \times 12$ мм
- ▶ Качество соответствует стандарту EN 15570, уровень 3
- ▶ Эксцентриковая регулировка по высоте ± 2 мм
- ▶ Сталь никелированная

Расстояние до ряда отверстий LR, мм	Артикул / Дистанция D, мм		Кол-во
	1,5	3,0	
20	9 133 874	9 133 875	1/50 шт.

Монтажная планка для рамных конструкций под прикручивание



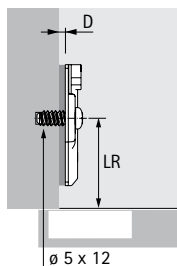
- ▶ Для винтов с цилиндрической скругленной головкой $\varnothing 4$ мм x 20 мм
- ▶ Качество соответствует стандарту EN 15570, уровень 3
- ▶ Межосевое расстояние 40 мм
- ▶ Эксцентриковая регулировка по высоте ± 2 мм
- ▶ Сталь никелированная

Расстояние до ряда отверстий LR, мм	Артикул / Дистанция D, мм		Кол-во
	0,0	4,5	
9,5	9 090 882	9 090 884	50 шт.

Скрытые петли быстрого монтажа

- ▶ Монтажные планки с регулировкой по высоте за счет шлицевых отверстий
- ▶ Для Sensys черный обсидиан

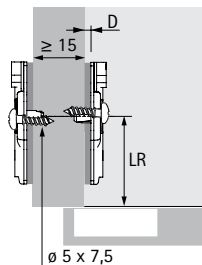
Крестовая монтажная планка с предустановленными евровинтами



- ▶ Для отверстий \varnothing 5 x 12 мм
- ▶ Качество соответствует стандарту EN 15570, уровень 3
- ▶ Межосевое расстояние 32 мм
- ▶ Регулировка по высоте \pm 3 мм
- ▶ Сталь в цвете черный обсидиан

Расстояние до ряда отверстий LR, мм	Артикул / Дистанция D, мм				Кол-во
	0,0	1,5	3,0	5,0	
37	9 091 799	9 091 800	9 091 801	9 091 802	1/50 шт.

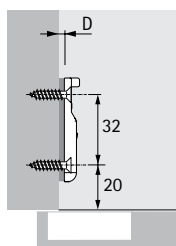
Крестообразная монтажная планка "Hettich Direkt" со штифтами и специальными винтами



- ▶ Для отверстий \varnothing 5 x 7,5 мм
- ▶ Качество соответствует стандарту EN 15570, уровень 2
- ▶ Межосевое расстояние 32 мм
- ▶ Навеска на среднюю стенку, толщина панели от 15 мм
- ▶ Регулировка по высоте за счет шлицевых отверстий \pm 2 мм
- ▶ Сталь в цвете черный обсидиан

Расстояние до ряда отверстий LR, мм	Артикул / Дистанция D, мм				Кол-во
	0,0	1,5	3,0	5,0	
37	9 091 807	9 091 808	9 091 809	9 091 810	50 шт.

Линейная монтажная планка под прикручивание



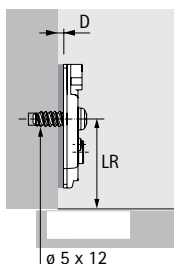
- ▶ Для винтов с потайными головками \varnothing 3,5 x 16 мм
- ▶ Качество соответствует стандарту EN 15570, уровень 3
- ▶ Регулировка по высоте за счет шлицевых отверстий \pm 1,6 мм
- ▶ Цинковое литье в цвете черный обсидиан

Расстояние до ряда отверстий LR, мм	Артикул / Дистанция D, мм		Кол-во
	0,5	3,0	
20	9 091 815	9 091 816	1/50 шт.

Скрытые петли быстрого монтажа

- ▶ Монтажные планки с эксцентриковой регулировкой по высоте
- ▶ Для Sensys черный обсидиан

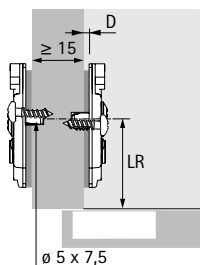
Крестовая монтажная планка с предустановленными евровинтами



- ▶ Для отверстий $\varnothing 5 \times 12$ мм
- ▶ Качество соответствует стандарту EN 15570, уровень 3
- ▶ Межосевое расстояние 32 мм
- ▶ Эксцентриковая регулировка по высоте ± 2 мм
- ▶ Сталь в цвете черный обсидиан

Расстояние до ряда отверстий LR, мм	Артикул / Дистанция D, мм				Кол-во
	0,0	1,5	3,0	5,0	
37	9 091 803	9 091 804	9 091 805	9 091 806	1/50 шт.

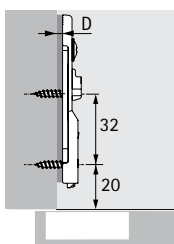
Крестообразная монтажная планка "Hettich Direkt" со штифтами и специальными винтами



- ▶ Для отверстий $\varnothing 5 \times 7,5$ мм
- ▶ Качество соответствует стандарту EN 15570, уровень 2
- ▶ Межосевое расстояние 32 мм
- ▶ Навеска на среднюю стенку, толщина панели от 15 мм
- ▶ Эксцентриковая регулировка по высоте ± 2 мм
- ▶ Сталь в цвете черный обсидиан

Расстояние до ряда отверстий LR, мм	Артикул / Дистанция D, мм				Кол-во
	0,0	1,5	3,0	5,0	
37	9 091 811	9 091 812	9 091 813	9 091 814	50 шт.

Линейная монтажная планка под прикручивание



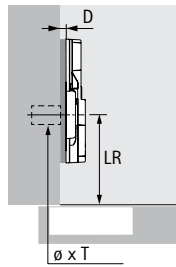
- ▶ Для винтов с потайными головками $\varnothing 3,5 \times 16$ мм
- ▶ Качество соответствует стандарту EN 15570, уровень 3
- ▶ Эксцентриковая регулировка по высоте ± 2 мм
- ▶ Сталь в цвете черный обсидиан

Расстояние до ряда отверстий LR, мм	Артикул / Дистанция D, мм		Кол-во
	1,5	3,0	
20	9 117 471	9 117 472	1/50 шт.

Скрытые петли быстрого монтажа

- ▶ Принадлежности
- ▶ Для Sensys и Intermat

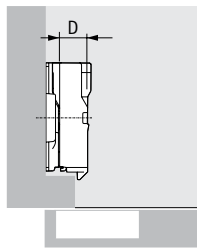
Монтажная планка параллельного адаптера



- ▶ Для монтажа параллельных адаптеров
- ▶ Качество соответствует стандарту EN 15570, уровень 3
- ▶ Расстояние до ряда отверстий 28 or 37 мм
- ▶ Используется только с установленным параллельным адаптером
- ▶ Межосевое расстояние 32 мм
- ▶ Регулировка по высоте за счет шлицевых отверстий ± 3 мм (версии под прикручивание / с предустановленными евровинтами)
- ▶ Регулировка по высоте за счет шлицевых отверстий ± 2 мм (версия с разжимными муфтами)
- ▶ Цинковое литье под давлением, никелированная поверхность

Монтаж	Крепежное отверстие $\varnothing \times T$ мм	Артикул / Дистанция D, мм			Кол-во
		0,0	1,5	3,0	
под прикручивание винтами с потайной головкой $\varnothing 4,5 \times 16$ мм	-	9 106 989	9 106 990	9 106 991	1/50 шт.
с предустановленными евровинтами	$\varnothing 5 \times 12$	9 106 986	9 106 987	9 106 988	1/50 шт.

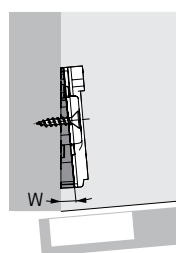
Параллельный адаптер



- ▶ Крепление на монтажную планку параллельного адаптера под прикручивание
- ▶ Для увеличения дистанции монтажной планки на макс. 25 мм. Возможно только совместно с монтажными планками параллельных адаптеров
- ▶ С крепежным винтом
- ▶ Рекомендуется пробный монтаж
- ▶ Цинковое литье под давлением, никелированная поверхность

Дистанция D, мм	Артикул	Кол-во
8,0	9 072 537	1/50 шт.
12,0	9 072 538	1/50 шт.
22,0	9 072 539	1/50 шт.

Угловой адаптер для крестообразных монтажных планок



- ▶ Для угловой навески
- ▶ Рекомендуется пробный монтаж
- ▶ Пластик, цвет антрацит

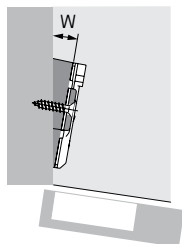
Угол	Артикул	Кол-во
-5	9 237 120	1/50 шт.

Только для крестообразных монтажных планок LR37 под прикручивание. Длина винтов определяется конфигурацией.

Скрытые петли быстрого монтажа

- ▶ Принадлежности
- ▶ Для Sensys и Intermat

Угловой адаптер для крестообразных монтажных планок

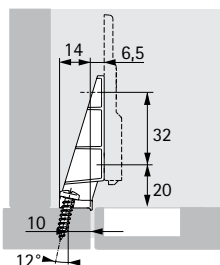


- ▶ Для угловой навески
- ▶ Угловые адаптеры 5° можно устанавливать на другие угловые адаптеры
- ▶ Рекомендуется пробный монтаж
- ▶ Цинковое литье под давлением, никелированная поверхность

Угол	Артикул	Кол-во
5	9 072 533	1/50 шт.
10	9 072 534	1/50 шт.
15	9 072 535	1/50 шт.
20	9 072 536	1/50 шт.

Только для крестообразных монтажных планок LR37 под прикручивание. Длина винтов определяется конфигурацией.

Адаптер для рамных конструкций для вкладных дверей



- ▶ Для рамных конструкций вкладных дверей
- ▶ Качество соответствует стандарту EN 15570, уровень 3
- ▶ Применяется с линейной монтажной планкой под прикручивание и с полунакладной петлей.
- ▶ Крепление адаптера к рамной конструкции винтами с потайной головкой $\varnothing 4 \times 20$ мм
- ▶ Крепеж монтажной планки к адаптеру самонарезным винтом с потайными головками $\varnothing 4 \times 12$ мм
- ▶ Цинковое литье под давлением, никелированная поверхность

Артикул	Кол-во
9 227 315	50 шт.

Заглушка для консоли петли Sensys



- ▶ Возможно применение со всеми петлями Sensys, кроме петель Sensys 165°
- ▶ Заглушки с логотипом производителя мебели изготавливаются под заказ
- ▶ Сталь никелированная

Вариант	Артикул	Кол-во
с логотипом Hettich	9 082 774	1/200 шт.

Заглушка для консоли петли Sensys



- ▶ Возможно применение со всеми петлями Sensys, кроме петель Sensys 165°
- ▶ Заглушки с логотипом производителя мебели изготавливаются под заказ
- ▶ Сталь в цвете черный обсидиан

Вариант	Артикул	Кол-во
с логотипом Hettich	9 091 821	1/50 шт.

Скрытые петли быстрого монтажа

- ▶ Принадлежности
- ▶ Для Sensys и Intermat

Заглушка для консоли петли Intermat



- ▶ Возможно применение с петлями Intermat
- ▶ Заглушки с логотипом производителя мебели изготавливаются под заказ
- ▶ Сталь никелированная

Вариант	Артикул	Кол-во
с логотипом Hettich	9 102 082	1/50 шт.

Заглушка для петли Sensys с углом открывания 165°



- ▶ Возможно применение со всеми петлями с широким углом открывания
- ▶ Заглушки с логотипом производителя мебели изготавливаются по заказу
- ▶ Пластик, цвет антрацит

Вариант	Артикул	Кол-во
с логотипом Hettich	9 099 871	50 шт.

Заглушка для чашки петли Sensys



- ▶ Для петель с чашкой в стиле Sensys
- ▶ Для всех типов петель, указанных в каталоге
- ▶ Сталь никелированная

Вариант	Артикул	Кол-во
Для карты сверления TH	9 082 614	1/200 шт.

Заглушка для чашки петли Sensys



- ▶ Для петель с чашкой в стиле Sensys
- ▶ Сталь в цвете черный обсидиан

Вариант	Артикул	Кол-во
Для карты сверления TH	9 091 822	1/50 шт.

Демпфер на открывание для петли Sensys для открывания двери без выступа



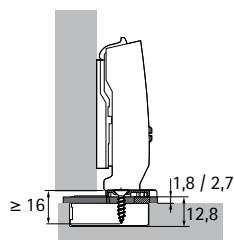
- ▶ Для применения с петлями Sensys для широкого угла открывания со встроенным демпфером Silent System
- ▶ Не сочетается с ограничителем угла открывания для петли Sensys для широкого угла открывания
- ▶ Пластик, цвет антрацит

Вариант навески двери	Артикул	Кол-во
накладная навеска	9 100 037	1/50 шт.
навеска на среднюю стенку	9 100 116	1/50 шт.

Скрытые петли быстрого монтажа

- ▶ Принадлежности
- ▶ Для Sensys и Intermat

Адаптер для уменьшения глубины сверления для петли Sensys



- ▶ Для уменьшения глубины сверления под чашку петли в случае тонких дверей
- ▶ Для чашки петли под прикручивание
- ▶ Зазор между корпусом и дверью увеличивается за счет толщины адаптера
- ▶ Крепление с помощью винтов с потайной головкой $\varnothing 4 \times 16$ мм
- ▶ Пластик, прозрачный

Вариант	Толщина, мм	Артикул	Кол-во
Для карты сверления TH	1,8	9 072 980	1/200 шт.
Для карты сверления TH	2,7	9 073 596	1/50 шт.

Ограничитель угла открывания для петли Sensys 110°



- ▶ Ограничение с 110° до 85°
- ▶ Для уменьшения угла открывания дверей шкафов с выступающими элементами
- ▶ Позволяет предотвратить повреждение передних панелей
- ▶ Пластик, цвет белый

Артикул	Кол-во
9 071 468	1/200 шт.

Ограничитель угла открывания для петли Sensys для толстых дверей



- ▶ Ограничение с 95° до 85°
- ▶ Для уменьшения угла открывания дверей шкафов с выступающими элементами
- ▶ Позволяет предотвратить повреждение передних панелей
- ▶ Сталь

Артикул	Кол-во
9 103 006	1/50 шт.

Ограничитель угла открывания для петли Sensys для тонких дверей



- ▶ Ограничение с 110° до 85°
- ▶ Для уменьшения угла открывания дверей шкафов с выступающими элементами
- ▶ Позволяет предотвратить повреждение передних панелей
- ▶ Пластик, цвет антрацит

Артикул	Кол-во
9 076 440	1/50 шт.

Скрытые петли быстрого монтажа

- ▶ Принадлежности
- ▶ Для Sensys и Intermat

Ограничитель угла открывания для петли Sensys для открывания двери без выступа



- ▶ Ограничение с 165° до 105° или 120°
- ▶ Для уменьшения угла открывания дверей шкафов с выступающими элементами
- ▶ Позволяет предотвратить повреждение передних панелей
- ▶ Пластик, цвет антрацит

Артикул	Кол-во
9 090 756	1/50 шт.

Ограничитель угла открывания для петли Sensys для открывания двери без выступа



- ▶ Ограничение с 165° до 90° или 135°
- ▶ Для уменьшения угла открывания дверей шкафов с выступающими элементами
- ▶ Позволяет предотвратить повреждение передних панелей
- ▶ Пластик, цвет антрацит

Артикул	Кол-во
9 090 864	1/50 шт.

Ограничитель угла открывания для угловых петель Sensys



- ▶ Ограничение с 95° до 85°
- ▶ Для уменьшения угла открывания дверей шкафов с выступающими элементами
- ▶ Позволяет предотвратить повреждение передних панелей
- ▶ Пластик, цвет черный

Артикул	Кол-во
9 072 541	1/50 шт.

Ограничитель угла открывания для петель Sensys для дверей с алюминиевыми рамами



- ▶ Ограничение с 95° до 85°
- ▶ Для уменьшения угла открывания дверей шкафов с выступающими элементами
- ▶ Позволяет предотвратить повреждение передних панелей
- ▶ Пластик, цвет черный

Артикул	Кол-во
9 072 542	1/50 шт.

Монтажное приспособление для ограничителя угла открывания



- ▶ Применяется со следующими ограничителями угла открывания
Артикул 9 071 468 для петли Sensys 110°
Артикул 9 072 541 для угловых петель Sensys

Артикул	Кол-во
9 081 657	1/100 шт.

Скрытые петли быстрого монтажа

- ▶ Принадлежности
- ▶ Для Sensys и Intermat

Ограничитель угла открывания для петли Intermat 9943



- ▶ Для уменьшения угла открывания дверей шкафов с выступающими элементами
- ▶ Позволяет предотвратить повреждение передних панелей
- ▶ Также подходит для петель без функции самозакрывания
- ▶ Пластик без цветного покрытия
- ▶ Рекомендации по монтажу, см. Техническая информация

Артикул	Кол-во
9 088 253	1/50 шт.

Ограничитель угла открывания для петли Intermat 9936 / 9936 W



- ▶ Для уменьшения угла открывания дверей шкафов с выступающими элементами
- ▶ Позволяет предотвратить повреждение передних панелей
- ▶ Также подходит для петель без функции самозакрывания
- ▶ Сталь
- ▶ Рекомендации по монтажу, см. Техническая информация

Артикул	Кол-во
9 088 254	1/50 шт.

Винты и муфты



- ▶ Муфта для запрессовки и соответствующий винт
- ▶ Использование, например, в качестве замены для петель с монтажом чашки под запрессовку
- ▶ \varnothing 10 x 11 мм
- ▶ Пластик, цвет белый / сталь никелированная

Артикул	Кол-во
0 045 169	1/200 компл.

Скрытые петли быстрого монтажа

- ▶ Принадлежности
- ▶ Для Sensys и Intermat

Крепежный винт



- ▶ Саморез с потайной головкой
- ▶ Для монтажа петель под прикручивание на двери из твердых материалов, например из искусственного камня или массивных плит
- ▶ Не подходит для дерева
- ▶ Сталь никелированная

Вариант	Артикул	Кол-во
Для отверстия \varnothing 3,6 мм x 8 мм	9 217 435	1/100 шт.
Для отверстия \varnothing 5 мм x 8 мм	9 238 321	1/100 шт.

Фиксирующие винты для петель для дверей с алюминиевыми рамами



- ▶ С потайной головкой
- ▶ Крестообразный шлиц PZ
- ▶ \varnothing 3,5 x 9,5 мм
- ▶ Сталь никелированная

Артикул	Кол-во
0 041 296	1/200 шт.

Фиксирующие винты для петель для стеклянных дверей



- ▶ Для стекла толщиной 5,5 - 6,5 мм
- ▶ Сталь никелированная

Артикул	Кол-во
9 082 429	1/200 шт.

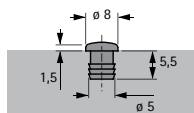
Винт для чашки под прикручивание



- ▶ Потайная головкой
- ▶ Крестообразной головкой PZ2
- ▶ Сталь никелированная

Наименование, мм	Артикул	Кол-во
1 \varnothing 3,5 x 16	0 071 925	1/200 шт.
2 \varnothing 6,3 x 14	1 008 313	1/1000 шт.

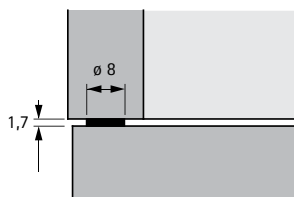
Амортизатор под приклеивание



- ▶ Для отверстия \varnothing 5 мм x 5,5 мм
- ▶ Пластик, прозрачный

Артикул	Кол-во
9 079 298	1/1000 шт.

Амортизатор под приклеивание



- ▶ Самоклеющийся
- ▶ Пластик, прозрачный

Артикул	Кол-во
0 072 120	50 шт.



Универсальная коррозионностойкая петля для использования в мебели на улице и в помещении.

Конструкция из нержавеющей стали обеспечивает петле Veosys от Hettich надежность и универсальность. Не подвергается влиянию температурных колебаний и изменениям влажности, подходит для различных видов применения. На открытом воздухе, в спа-центрах, спортзалах или лабораториях и больницах – петля Veosys

обладает проверенной устойчивостью к коррозии. Интегрированная система демпфирования Silent System безотказно работает как при низких, так и высоких температурах вне помещений. Благодаря уникально широкому углу самозакрывания 35° Veosys обеспечивает практически автоматическое закрывание дверки.



Безупречная работа в условиях повышенной влажности, холода и жары:

Петля Veosys из нержавеющей стали обладает высокой устойчивостью к коррозии.



Преимущества термостабильности:

Кемпинг зимой или барбекю в разгар лета: надежная работа интегрированного демпфера Silent System гарантирована.



Монтаж на самом высоком уровне:

Отличное демпфирование как больших створок, так и маленьких, регулировка не требуется.



hettich.com/short/885769

Узнайте больше:

Идеи для вдохновения и подробная информация о продукте на нашем сайте.

Скрытые петли быстрого монтажа

- ▶ Veosys
- ▶ Обзор ассортимента



Петля Veosys 105°
▶ Угол открывания 105°

156 - 157



Монтажные планки

158



Принадлежности

159



Hettich Technical Assistant

- ▶ Монтаж
- ▶ Регулировка
- ▶ Сервис

hettich.com/short/6adea5



Дополнительно

- ▶ Производственная техника - Обзор

655

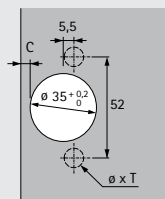
Скрытые петли быстрого монтажа

- ▶ Петля Veosys 105° из нержавеющей стали
- ▶ Угол открывания 105°, карта сверления TH 52 x 5,5 мм

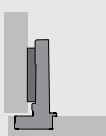


- ▶ Скрытая петля с техникой защелкивания и встроенным демпфером Silent System
- ▶ Качество соответствует стандарту EN 15570, уровень 2
- ▶ Стойкость к коррозии, 120 ч. NSS (испытание в нейтральном солевом тумане) в соответствии с DIN EN ISO 9227
- ▶ Для двери толщиной 14 - 22 мм
- ▶ Диаметр чашки петли 35 мм
- ▶ Глубина чашки петли 11,5 мм
- ▶ Встроенная регулировка наложения + 2,5 мм / - 2,5 мм
- ▶ Встроенная регулировка по глубине + 2 мм / - 1,5 мм
- ▶ Регулировка по высоте с помощью монтажной планки
- ▶ Нержавеющая сталь

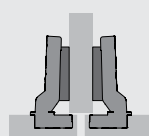
Карта сверления



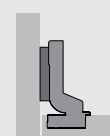
накладная навеска
(База В 11,5 мм)



навеска на среднюю стенку
(База В 3 мм)



вкладная навеска
(База В -6,5 мм)



С интегрированным демпфером Silent System, с функцией самозакрывания

Монтаж чашки петли	Крепежное отверстие $\varnothing \times T$ мм	накладная навеска 200 шт.	навеска на среднюю стенку 200 шт.	вкладная навеска 200 шт.
под прикручивание	-	9 289 590	9 289 592	9 289 595

Скрытые петли быстрого монтажа

- ▶ Петля Veosys 105° из нержавеющей стали
- ▶ Угол открывания 105°

Минимальная fuga для 1 двери

Толщина двери мм	Расстояние до чашки С, мм				
	3,0	4,0	5,0	6,0	7,0
14	0,3	0,3	0,2	0,2	0,2
15	0,5	0,5	0,4	0,4	0,4
16	0,7	0,7	0,6	0,6	0,5
17	0,9	0,9	0,9	0,8	0,8
18	1,2	1,1	1,1	1,1	1,0
19	1,5	1,4	1,4	1,3	1,3
20	1,8	1,8	1,7	1,6	1,6
21	2,2	2,1	2,0	2,0	1,9
22	2,6	2,5	2,4	2,4	2,3

Внимание:

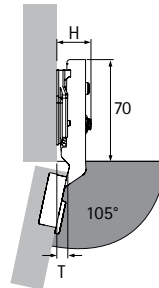
Значения, указанные в таблице, соответствуют дверям с радиусом кромки 1 мм.

Для дверей с другим радиусом следует рассчитывать минимальную fuga следующим образом:

Радиус 0 мм:
Размеры в таблице + 0,4 мм

Радиус 3 мм:
Размеры в таблице - 0,6 мм

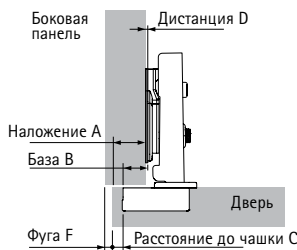
Выступ двери / монтажная глубина



Высота петли Н / выступ двери Т для дистанции D = 0 мм и расстояния до чашки С = 3 мм

Вариант навески двери	Н, мм	Т, мм
накладная навеска	20,0	7,5
навеска на среднюю стенку	30,0	17,0
вкладная навеска	37,0	24,0

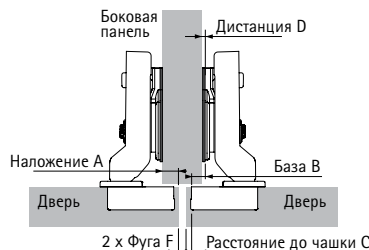
накладная навеска



Дистанция D = C + B - A
= расстояние до чашки С + 11,5 мм - наложение А

Наложение мм	Расстояние до чашки С, мм				
	3,0	4,0	5,0	6,0	7,0
Дистанция D, мм					
10	4,5	5,5	6,5	7,5	8,5
11	3,5	4,5	5,5	6,5	7,5
12	2,5	3,5	4,5	5,5	6,5
13	1,5	2,5	3,5	4,5	5,5
14	0,5	1,5	2,5	3,5	4,5
15		0,5	1,5	2,5	3,5
16			0,5	1,5	2,5
17				0,5	1,5
18					0,5

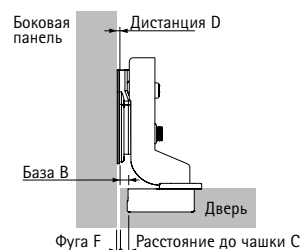
навеска на среднюю стенку



Дистанция D = C + B - A
= расстояние до чашки С + 3 мм - наложение А

Наложение мм	Расстояние до чашки С, мм				
	3,0	4,0	5,0	6,0	7,0
Дистанция D, мм					
0,5	5,5	6,5	7,5	8,5	9,5
1,5	4,5	5,5	6,5	7,5	8,5
2,5	3,5	4,5	5,5	6,5	7,5
3,5	2,5	3,5	4,5	5,5	6,5
4,5	1,5	2,5	3,5	4,5	5,5
5,5	0,5	1,5	2,5	3,5	4,5
6,5		0,5	1,5	2,5	3,5
7,5			0,5	1,5	2,5
8,5				0,5	1,5
9,5					0,5

вкладная навеска



Дистанция D = C + B + F
= расстояние до чашки С - 6,5 мм + fuga F

Толщина двери мм	Расстояние до чашки С, мм				
	3,0	4,0	5,0	6,0	7,0
Дистанция D, мм*					
14				0,7	
15				0,9	
16			0,1	1,0	
17			0,3	1,3	
18			0,6	1,5	
19				0,8	1,8
20		0,2	1,1	2,1	
21		0,5	1,5	2,4	
22	0,0	0,9	1,9	2,8	

*для минимальной fuga F

Рекомендации

- ▶ Монтажные планки и принадлежности 158 - 159
- ▶ Варианты навески, информация по монтажу, инструкции по монтажу и критерии качества 160-162

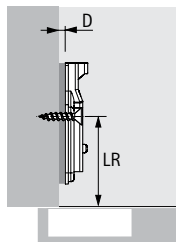
hettich.com/short/897c49

Скрытые петли быстрого монтажа

- ▶ Монтажные планки из нержавеющей стали с регулировкой по высоте за счет шлицевых отверстий
- ▶ Для Veosys



Крестообразная монтажная планка под прикручивание



- ▶ Для винтов с потайными головками \varnothing 4,5 мм x 16 мм
- ▶ Качество соответствует стандарту EN 15570, уровень 2
- ▶ Межосевое расстояние 32 мм
- ▶ Регулировка по высоте за счет шлицевых отверстий \pm 3 мм
- ▶ Нержавеющая сталь

Расстояние до ряда отверстий LR, мм	Артикул / Дистанция D, мм		Кол-во
	0,0	2,0	
37	9 289 598	9 289 609	200 шт.

Скрытые петли быстрого монтажа

- ▶ Принадлежности
- ▶ Для Veosys



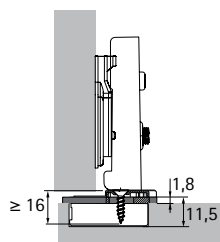
Заглушка для консоли петли Veosys



- ▶ Возможно применение с петлями Veosys
- ▶ Нержавеющая сталь

Вариант	Артикул	Кол-во
с логотипом Hettich	9 289 610	200 шт.

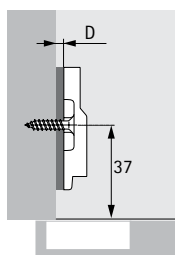
Адаптер для уменьшения глубины сверления



- ▶ Для уменьшения глубины сверления под чашку петли в случае тонких дверей.
- ▶ Для чашки петли под прикручивание
- ▶ Зазор между корпусом и дверью увеличивается на толщину адаптера
- ▶ Крепление с помощью винтов с потайной головкой $\varnothing 4 \times 16$ мм
- ▶ Пластик, прозрачный

Вариант	Толщина мм	Артикул	Кол-во
Для карты сверления TH	1,8	9 306 263	50 шт.

Параллельный адаптер для крестообразных монтажных планок

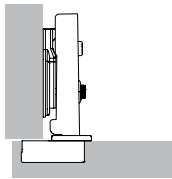


- ▶ Для увеличения дистанции монтажной планки
- ▶ Возможна установка одного адаптера на другой
- ▶ Рекомендуется пробный монтаж
- ▶ Пластик, цвет серый

Дистанция D, мм	Артикул	Кол-во
3,0	9 289 695	50 шт.

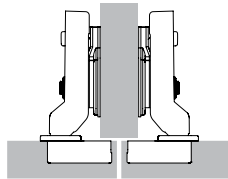
Только для крестообразных монтажных планок Veosys под прикручивание. Длина винтов определяется конфигурацией.

Накладная дверь



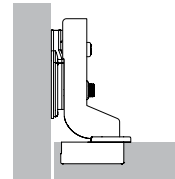
Дверь располагается перед боковиной шкафа, сбоку остается небольшая fuga для свободного открывания двери. Дверь также может полностью накладываться на боковину, в этом случае сбоку должно оставаться достаточно места для необходимой минимальной fuga. Используются петли без изгиба.

Навеска двери на среднюю стенку



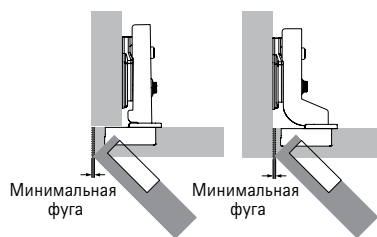
При навеске на среднюю стенку общую fuga между дверями необходимо выбрать так, чтобы она была равна по крайней мере двойному значению минимальной fuga. Иными словами, каждая дверь имеет меньшее наложение, поэтому используются петли с изгибом.

Вкладная дверь



Дверь располагается внутри шкафа, т.е. она расположена заподлицо с боковинами, верхней и нижней панелями шкафа. В этом случае также необходима fuga для свободного открывания двери. Используются петли с большим изгибом. В случае вкладной навески отверстия для монтажных планок необходимо сместить к задней панели шкафа на толщину двери 1 мм и на требуемый выступ двери (по желанию).

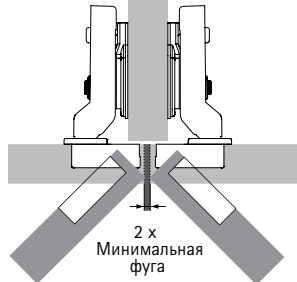
Минимальная fuga



Для накладной и вкладной навески

Минимальная fuga (также называемая минимальным зазором) - это расстояние сбоку двери, необходимое для ее свободного открывания. Размер минимальной fuga зависит от расстояния до чашки С, толщины двери и выбранного типа петли. Радиусы на краях дверей позволяют сократить необходимую минимальную fuga. Минимальная fuga указана в таблице соответствующего типа петли.

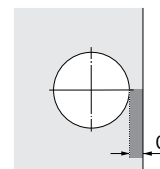
Минимальная fuga



При навеске на среднюю стенку

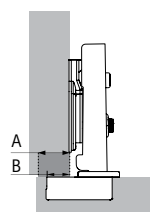
Общая fuga между дверями должна соответствовать по крайней мере двойному значению минимальной fuga. Тогда обе двери смогут свободно открываться одновременно.

Расстояние до чашки С, мм



Расстояние до чашки С - это расстояние между кромкой двери и краем отверстия под чашку. Чем больше расстояние С, тем меньше минимальный зазор двери, а также требуемая минимальная fuga.

Наложение / База



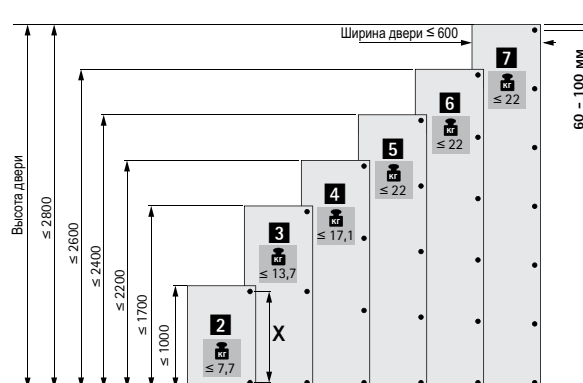
A = Наложение
B = База

Наложение - это проекция двери на боковину. База - это проекция чашки на боковину корпуса при дистанции монтажной планки 0 мм.

Количество петель для одной двери

Количество петель, необходимых для установки двери, зависит от ширины, высоты, веса и материала двери.

В каждом конкретном случае факторы, которые необходимо учесть, могут сильно различаться. Поэтому число петель, указанных в диаграмме, является справочным. В случае сомнений рекомендуется самостоятельно определить необходимое количество петель с помощью пробной навески. Для обеспечения устойчивости расстояние X между петлями должно быть максимально возможным. Расстояние X должно быть не менее 280 мм.



hettich.com/short/c6aabf

Общее определение дистанции

Монтажные планки отличаются различными дистанциями. Высота монтажной планки определяется дистанцией D. Дистанция D указана в верхней части каждой монтажной планки. Увеличение дистанции D уменьшает наложение в случае накладной навески и навески на среднюю стенку. В случае вкладной навески увеличение дистанции D ведет к увеличению фуги. Чтобы рассчитать необходи-

мую дистанцию, сначала сравните желаемую фугу и минимальную фугу из таблицы. Если желаемая фуга меньше минимальной фуги из таблицы, минимальную фугу из таблицы можно уменьшить за счет увеличения расстояния до чашки C, либо за счет увеличения радиуса кромки двери.

Расчет дистанции для монтажной планки

Для накладной навески и навески на среднюю дверь

Необходимую дистанцию D можно найти через минимальную фугу. В идеале, необходимо выбрать наложение двери и величину C, обеспечивающие минимальную дистанцию D.

Пример: расчет дистанции по таблице

Наложение = 14 мм и расстояние до чашки C = 4,5 мм соответствуют дистанции 3,0 мм

Формула для расчета дистанции

Петля для накладной двери, база B = 12,5 мм

Дистанция D = расстояние до чашки C + база B - наложение A

Дистанция D = 4,5 мм + 12,5 мм - 14 мм = 3,0 мм

Промежуточные дистанции, не допускаются, т.к. стандартные дистанции позволяют за счет регулировки получать требуемое наложение.

Наложение мм	Расстояние до чашки C мм					
	3,0	4,0	4,5	5,0	6,0	7,0
	Дистанция D мм					
10	5,5	6,5	7,0	7,5	8,5	9,5
11	4,5	5,5	6,0	6,5	7,5	8,5
12	3,5	4,5	5,0	5,5	6,5	7,5
13	2,5	3,5	4,0	4,5	5,5	6,5
14	1,5	2,5	3,0	3,5	4,5	5,5
15	0,5	1,5	2,0	2,5	3,5	4,5
16		0,5	1,0	1,5	2,5	3,5
17			0,0	0,5	1,5	2,5
18					0,5	1,5
19						0,5

Расчет дистанции для монтажной планки

Для вкладных дверей

После определения минимальной фуги требуемую дистанцию D можно взять из таблицы в соответствии с толщиной двери и расстоянием до чашки C. Если нужная фуга больше минимальной фуги из таблицы, необходимо подобрать монтажную планку с нужной дистанцией.

Пример: расчет дистанции по таблице

Из таблицы, толщина двери = 20 мм, расстояние до чашки C = 4,5 мм соответствуют дистанции планки 1,5 мм. При этом обеспечивается требуемая минимальная фуга 1 мм, например. Если необходимая фуга = 2,5 мм, используйте монтажную планку с дистанцией на 1,5 мм больше. В нашем примере это означает, что нужно выбрать дистанцию 3 мм вместо 1,5 мм.

Формула для расчета дистанции

Петля для накладной двери, база B = - 4 мм

Дистанция D = расстояние до чашки C + база B + фуга F

Дистанция D = 4,5 мм - 4 мм + 1 мм = 1,5 мм

Промежуточные дистанции не допускаются, т.к. стандартные дистанции позволяют за счет регулировки получать требуемое наложение.

Толщина двери мм	Расстояние до чашки C мм					
	3,0	4,0	4,5	5,0	6,0	7,0
	Дистанция D мм					
15		0,2	0,7	1,2	2,2	3,2
16		0,3	0,8	1,3	2,3	3,3
17		0,4	0,9	1,4	2,4	3,4
18		0,6	1,1	1,6	2,6	3,5
19		0,8	1,3	1,8	2,7	3,7
20	0,1	1,0	1,5	2,0	3,0	3,9
21	0,4	1,3	1,8	2,3	3,2	4,2
22	1,2	1,8	2,2	2,6	3,6	4,5

Качество, отвечающее самым высоким стандартам

Качество, отвечающее самым строгим стандартам

Качество петель – предмет нашего постоянного контроля. Вся продукция Hettich соответствует внутренним и международным стандартам качества в странах, где она реализуется. На диаграммах, представленных ниже, показаны тесты, которым подвергаются петли Hettich.

Область применения

Петли Hettich могут применяться повсеместно: в гостиных, кухнях, ванных комнатах и офисах.

Нагрузочная способность

Продукция полностью соответствует стандартам качества EN 15570 и успешно выдерживает утвержденные тесты на нагрузку. Мы будем рады предоставить любую дополнительную информацию по изделиям Hettich.

Тест на коррозию

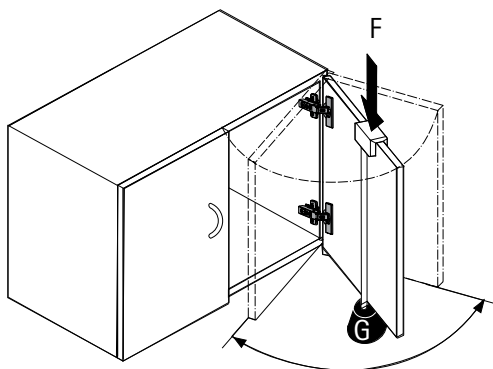
Петли Veosus удовлетворяют требованиям по устойчивости к коррозии согласно стандарту DIN EN ISO 9227-2012, тест на коррозию с соевым туманом (NSS) проводился в течение 120 часов, испытание в водном конденсате при переменной влажности воздуха и при температуре (AHT) проводился в течение 120 ч, согласно DIN EN ISO 6270-2-2012.

Контроль качества

Процесс подтверждения качества петель Hettich сертифицирован по системе EN ISO 9001, Сертификат No. DE8000209.

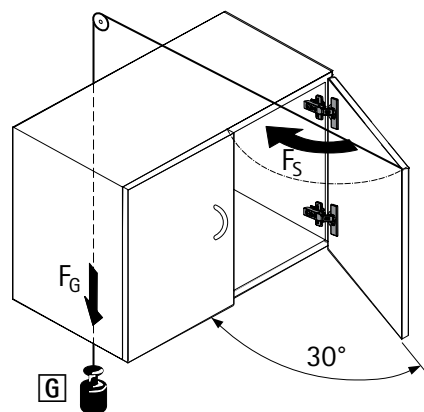
Тест на износостойкость

Дверь подвергается определенному числу циклов открывания и закрывания.



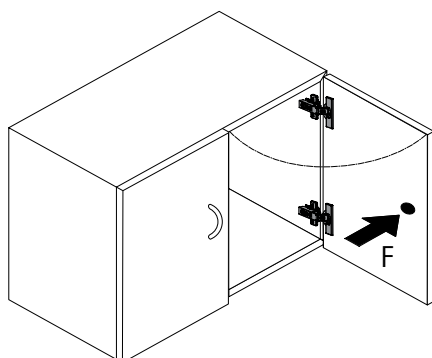
Тест на закрывание

Дверь открывается на 30° и резко закрывается под действием силы тяжести подвешенного груза.



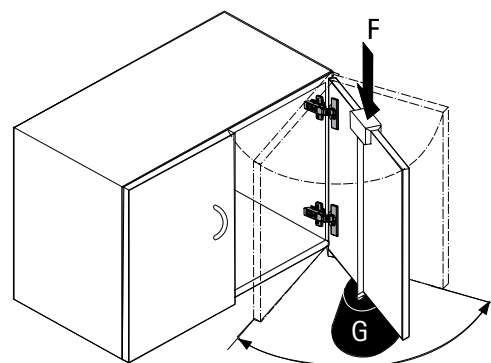
Горизонтальный тест

Дверь открывается с определенным тестовым усилием F. (Данный тест применим только к петлям с углом открывания < 135°.)



Вертикальный тест

Дверь подвергается определенному числу циклов открывания и закрывания при дополнительной нагрузке G.





Стальные петли по выгодной цене

Петли SlideOn от компании Hettich: долговечные и надежные петли для универсального применения. Они сочетают в себе качество стальной фурнитуры и оптимальное соотношение цены и качества.



Предотвращает царапины на двери

Максимальный угол открывания двери шкафа 95° предотвращает появление царапин на двери от внутренних выдвижных ящиков.



Простой и быстрый монтаж

Удобный надвижной монтаж исключает неточности в позиционировании петель и монтажных планок.



Удобное закрывание

Петли SlideOn комбинируются с демпфером Silent System. Плавное и бесшумное закрывание дверей – очень просто!



Быстрое и легкое обновление

Дизайн фасадов без ручек с помощью механизма Push to open Pin и петель SlideOn.

Скрытая петля надвижного монтажа

- ▶ SlideOn
- ▶ Обзор



SlideOn
SlideOn 2333, угол открывания 95°

166 – 167



Монтажные планки System 2006
для скрытых петель надвижного монтажа SlideOn

168



Принадлежности

169



Демпфер Silent System
Обзор ассортимента

179



Механизм открывания Push to open для фасадов без ручек
Обзор ассортимента

190 – 205



Техническая информация
▶ Информация по монтажу
▶ Инструкция по монтажу
▶ Критерии качества

170 – 171

172

173



Монтажные приспособления

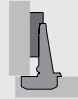
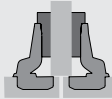
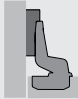
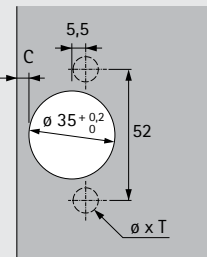
655

- ▶ SlideOn 2333
- ▶ Угол открывания 95°



- ▶ Скрытая петля надвигного монтажа
- ▶ Качество соответствует стандарту EN 15570, уровень 2
- ▶ Для двери толщиной 14 - 25 мм
- ▶ Диаметр чашки петли 35 мм
- ▶ Глубина чашки петли 11,1 мм
- ▶ Встроенная регулировка наложения + 0,5 мм / - 2,5 мм
- ▶ Встроенная регулировка по глубине + 2 мм / - 2 мм
- ▶ Регулировка по высоте с помощью монтажной планки
- ▶ Материал консоли петли: сталь никелированная
- ▶ Материал чашки петли: сталь никелированная

SlideOn 2333, угол открывания 95°

Монтаж чашки петли	Карта сверления	Крепежное отверстие $\phi \times T$, мм	накладная навеска 	навеска на среднюю стенку 	вкладная навеска 	Кол-во в упаковке
Под прикручивание ТН 42		-	База В 14,5 мм 1 078 660	База В 5 мм 1 078 661	База В -1,5 мм 1 078 662	1/200 шт.

► SlideOn 2333

► Угол открывания 95°

Минимальная fuga для 1 двери

Толщина двери, мм	Расстояние до чашки С, мм				
	3,0	4,0	4,5	5,0	6,0
14	0,1	0,1	0,1	0,1	0,1
15	0,2	0,2	0,2	0,2	0,2
16	0,4	0,4	0,4	0,4	0,3
17	0,6	0,5	0,5	0,5	0,5
18	0,8	0,8	0,7	0,7	0,7
19	1,1	1,0	1,0	1,0	1,0
20	1,5	1,4	1,3	1,3	1,3
21	2,2	1,9	1,8	1,7	1,6
22	3,0	2,6	2,4	2,3	2,1
23	3,9	3,4	3,2	3,0	2,7
24	4,7	4,2	4,0	3,8	3,4
25	5,6	5,1	4,8	4,6	4,2

Внимание:

Значения, указанные в таблице, соответствуют дверям с радиусом кромки 1 мм.

Для дверей с другим радиусом следует рассчитывать минимальную fuga следующим образом:

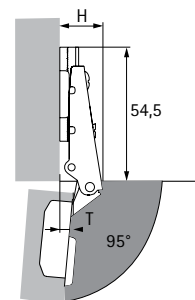
Радиус 0 мм:

Размеры в таблице + 0,4 мм

Радиус 3 мм:

Размеры в таблице - 0,8 мм

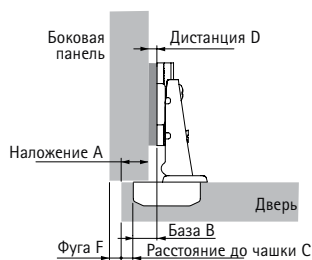
Выступ двери / монтажная глубина



Высота петли Н / выступ двери Т для дистанции D = 1,5 мм и расстояния до чашки С = 3 мм

Вариант навески двери	Н, мм	Т, мм
накладная навеска	19,0	6,0
навеска на среднюю стенку	28,5	15,5
вкладная навеска	35,0	22,0

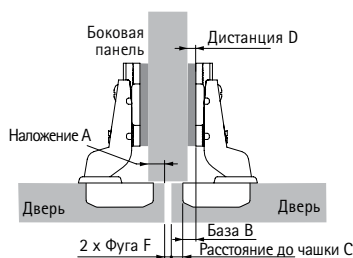
накладная навеска



Дистанция D = C + B - A
= расстояние до чашки С + 14,5 мм - наложение А

накладная навеска, мм	Расстояние до чашки С, мм				
	3,0	4,0	4,5	5,0	6,0
	7,5	8,5	9,0	9,5	10,5
	6,5	7,5	8,0	8,5	9,5
	5,5	6,5	7,0	7,5	8,5
	4,5	5,5	6,0	6,5	7,5
	3,5	4,5	5,0	5,5	6,5
	2,5	3,5	4,0	4,5	5,5
	1,5	2,5	3,0	3,5	4,5
	0,5	1,5	2,0	2,5	3,5
		0,5	1,0	1,5	2,5
			0,0	0,5	1,5
					0,5

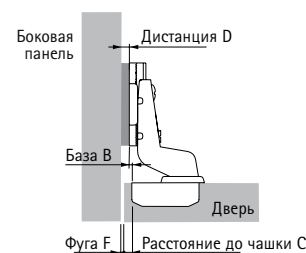
навеска на среднюю стенку



Дистанция D = C + B - A
= расстояние до чашки С + 5 мм - наложение А

накладная навеска, мм	Расстояние до чашки С, мм				
	3,0	4,0	4,5	5,0	6,0
0	8,0	9,0	9,5	10,0	11,0
1	7,0	8,0	8,5	9,0	10,0
2	6,0	7,0	7,5	8,0	9,0
3	5,0	6,0	6,5	7,0	8,0
4	4,0	5,0	5,5	6,0	7,0
5	3,0	4,0	4,5	5,0	6,0
6	2,0	3,0	3,5	4,0	5,0
7	1,0	2,0	2,5	3,0	4,0
8	0,0	1,0	1,5	2,0	3,0
9		0,0	0,5	1,0	2,0
10				0,0	1,0
11					0,0

вкладная навеска



Дистанция D = C + B + F
= расстояние до чашки С - 1,5 мм + fuga F

Толщина двери, мм	Расстояние до чашки С, мм				
	3,0	4,0	4,5	5,0	6,0
	1,6	2,6	3,1	3,6	4,6
	1,7	2,7	3,2	3,7	4,7
	1,9	2,9	3,4	3,9	4,8
	2,1	3,0	3,5	4,0	5,0
	2,3	3,3	3,7	4,2	5,2
	2,6	3,5	4,0	4,5	5,5
	3,0	3,9	4,3	4,8	5,8
	3,7	4,4	4,8	5,2	6,1
	4,5	5,1	5,4	5,8	6,6
	5,4	5,9	6,2	6,5	7,2
	6,2	6,7	7,0	7,3	7,9
	7,1	7,6	7,8	8,1	8,7

*для минимальной fuga F

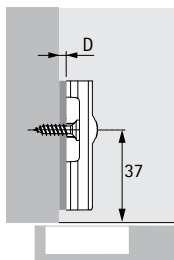
Рекомендации

- Монтажные планки и принадлежности
- Демпфер Silent System и механизм открывания Push to open
- Техническая информация, информация по монтажу, критерии качества

168 - 169
179, 190 - 205
170 - 173

- ▶ Монтажные планки System 2006 с регулировкой по высоте за счет шлицевых отверстий
- ▶ Для SlideOn

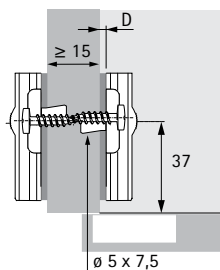
Крестообразная монтажная планка под прикручивание



- ▶ Для винтов с потайными головками $\varnothing 4,5$ мм x 16 мм
- ▶ Качество соответствует стандарту EN 15570, уровень 2
- ▶ Межосевое расстояние 32 мм
- ▶ Регулировка по высоте за счет шлицевых отверстий ± 2 мм
- ▶ Дистанция $D = 0$ не может быть использована с накладной петлей В 14,5
- ▶ Сталь никелированная

Расстояние до ряда отверстий LR, мм	Артикул / Дистанция D, мм			Кол-во в упаковке
	1,5	3,0	5,0	
37	1 079 198	1 079 199	1 079 200	1/400 шт.

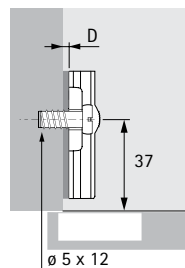
Запатентованная крестообразная монтажная планка "Hettich Direkt" со штифтами и специальными винтами



- ▶ Для отверстий $\varnothing 5 \times 7,5$ мм
- ▶ Качество соответствует стандарту EN 15570, уровень 2
- ▶ Межосевое расстояние 32 мм
- ▶ Навеска на среднюю стенку, толщина панели от 15 мм
- ▶ Регулировка по высоте за счет шлицевых отверстий ± 2 мм
- ▶ Сталь никелированная

Расстояние до ряда отверстий LR, мм	Артикул / Дистанция D, мм			Кол-во в упаковке
	1,5	3,0	5,0	
37	1 079 210		1 079 212	400 шт.
		1 079 211		1/400 шт.

Крестообразная монтажная планка с предустановленными евровинтами

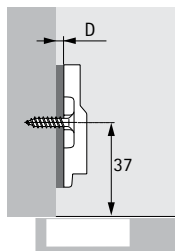


- ▶ Для отверстия $\varnothing 5$ мм x 12 мм
- ▶ Качество соответствует стандарту EN 15570, уровень 2
- ▶ Межосевое расстояние 32 мм
- ▶ Регулировка по высоте за счет шлицевых отверстий ± 2 мм
- ▶ Дистанция $D = 0$ не может быть использована с накладной петлей В 14,5
- ▶ Сталь никелированная

Расстояние до ряда отверстий LR, мм	Артикул / Дистанция D, мм			Кол-во в упаковке
	1,5	3,0	5,0	
37	1 079 222	1 079 223	1 079 224	1/400 шт.

- ▶ Принадлежности
- ▶ Для SlideOn

Параллельный адаптер для крестообразных монтажных планок

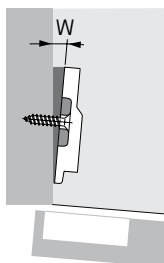


- ▶ Для увеличения дистанции монтажной планки
- ▶ Рекомендуется пробный монтаж
- ▶ Пластик, цвет серый

Дистанция D, мм	Артикул	Кол-во в упаковке
3,0	1 074 727	1/400 шт.
5,0	1 074 728	1/400 шт.
10,0	0 079 325	1/50 шт.

Подходит для применения только с крестообразными монтажными планками System 9000 или System 2006 под прикручивание; длина винта зависит от конфигурации

Угловой адаптер для крестообразных монтажных планок



- ▶ Для угловой навески
- ▶ Можно устанавливать друг на друга
- ▶ Подходит для уменьшения угла корпуса при повороте на 180°
- ▶ Рекомендуется пробный монтаж
- ▶ Пластик, цвет серый

Угол W°	Артикул	Кол-во в упаковке
5	1 074 730	1/400 шт.
10	1 074 731	1/400 шт.

Подходит для применения только с крестообразными монтажными планками System 9000 или System 2006 под прикручивание; длина винта зависит от конфигурации

Заглушка для консоли петли SlideOn



- ▶ Возможно применение с петлями SlideOn
- ▶ Пластик

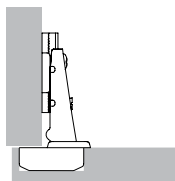
Цвет	Артикул	Кол-во в упаковке
Черная	9 037 365	1/2500 шт.

Скрытая петля надвижного монтажа

► SlideOn

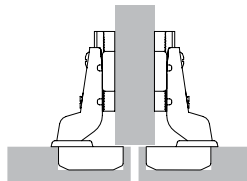
► Информация по монтажу

Накладная дверь



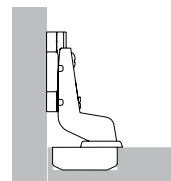
Дверь располагается перед боковиной шкафа, сбоку остается небольшая фуга для свободного открывания двери. Дверь также может полностью накладываться на боковину, в этом случае сбоку должно оставаться достаточно места для необходимой минимальной фуги. Используются петли без изгиба.

Навеска двери на среднюю стенку



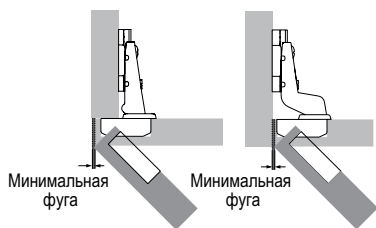
При навеске на среднюю стенку общую фугу между дверями необходимо выбрать так, чтобы она была равна по крайней мере двойному значению минимальной фуги. Иными словами, каждая дверь имеет меньшее наложение. Используются петли с большим изгибом.

Вкладная дверь



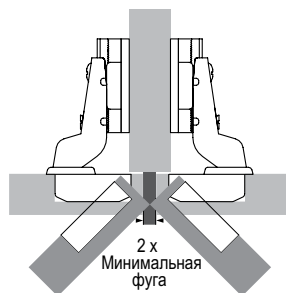
Дверь располагается внутри шкафа, т.е. она расположена заподлицо с боковинами, верхней и нижней панелями шкафа. В этом случае также необходима фуга для свободного открывания двери. Используются петли с большим изгибом. В случае вкладной навески отверстия для монтажных планок необходимо сместить к задней панели шкафа на толщину двери +1 мм и на требуемый выступ двери (по желанию).

Минимальная фуга



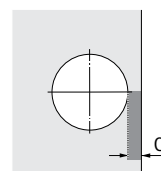
При вкладной и накладной навеске Минимальная фуга (также называемая минимальным зазором) - это расстояние сбоку двери, необходимое для ее свободного открывания. Размер минимальной фуги зависит от расстояния до чашки С, толщины двери и выбранного типа петли. Радиусы на кромках дверей позволяют сократить необходимую минимальную фугу. Минимальная фуга указана в таблице соответствующего типа петли.

Минимальная фуга



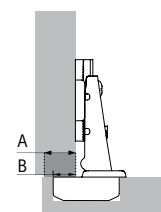
При навеске на среднюю стенку Общая фуга между дверями должна соответствовать по крайней мере двойному значению минимальной фуги. Тогда обе двери смогут свободно открываться одновременно.

Расстояние до чашки С, мм



Расстояние до чашки С - это расстояние между кромкой двери и краем отверстия под чашку. Чем больше расстояние С, тем меньше минимальный зазор двери, а также требуемая минимальная фуга.

Наложение / База



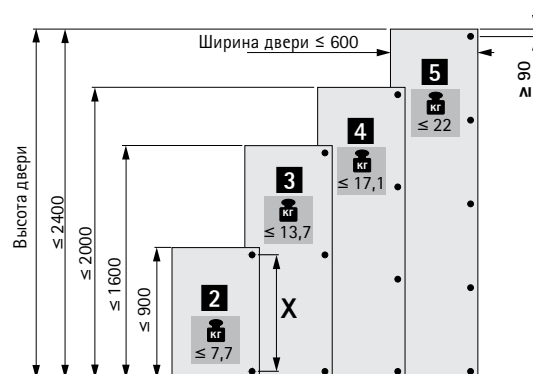
A = Наложение
B = База

Наложение - это проекция двери на боковину. База - это проекция чашки на боковину корпуса при дистанции монтажной планки 0 мм.

Количество петель для одной двери

Количество петель, необходимых для установки двери, зависит от ширины, высоты, веса и материала двери.

В каждом конкретном случае факторы, которые необходимо учесть, могут сильно различаться. Поэтому число петель, указанных в диаграмме, является справочным. В случае сомнений рекомендуется самостоятельно определить необходимое количество петель с помощью пробной навески. Для обеспечения устойчивости расстояние X между петлями должно быть максимально возможным. Расстояние X должно быть не менее 280 мм.



Скрытая петля надвижного монтажа

► SlideOn

► Информация по монтажу

Общее определение дистанции

Монтажные планки отличаются различными дистанциями. Высота монтажной планки определяется дистанцией D. Дистанция D указана в верхней части каждой монтажной планки. Увеличение дистанции D уменьшает наложение в случае накладной навески и навески на среднюю стенку. В случае вкладной навески увеличение дистанции D ведет к увеличению фуги. Чтобы рассчитать необходи-

мую дистанцию, сначала сравните желаемую фугу и минимальную фугу из таблицы. Если желаемая фуга меньше минимальной фуги из таблицы, минимальную фугу из таблицы можно уменьшить за счет увеличения расстояния до чашки C, либо за счет увеличения радиуса кромки двери.

Расчет дистанции для монтажной планки

Для накладной навески и навески на среднюю дверь

Необходимую дистанцию D можно найти через минимальную фугу. В идеале, необходимо выбрать наложение двери и величину C, обеспечивающие минимальную дистанцию D.

Пример: расчет дистанции по таблице

Наложение = 14 мм и расстояние до чашки C = 4,5 мм соответствуют дистанции 3,0 мм.

Формула для расчета дистанции

Петля для накладной двери, база B = 14,5 мм

Дистанция D = расстояние до чашки C + база B - наложение A

Дистанция D = 4,5 мм + 14,5 мм - 16 мм = 3,0 мм

Промежуточные дистанции не допускаются, т.к. стандартные дистанции позволяют за счет регулировки получать требуемое наложение.

Наложение, мм	Расстояние до чашки C мм				
	3,0	4,0	4,5	5,0	6,0
	Дистанция D мм				
10	7,5	8,5	9,0	9,5	10,5
11	6,5	7,5	8,0	8,5	9,5
12	5,5	6,5	7,0	7,5	8,5
13	4,5	5,5	6,0	6,5	7,5
14	3,5	4,5	5,0	5,5	6,5
15	2,5	3,5	4,0	4,5	5,5
16	1,5	2,5	3,0	3,5	4,5
17	0,5	1,5	2,0	2,5	3,5
18		0,5	1,0	1,5	2,5
19			0,0	0,5	1,5
20					0,5

Расчет дистанции для монтажной планки

Для вкладных дверей

После определения минимальной фуги требуемую дистанцию D можно взять из таблицы в соответствии с толщиной двери и расстоянием до чашки C. Если нужная фуга больше минимальной фуги из таблицы, необходимо подобрать монтажную планку с нужной дистанцией.

Пример: расчет дистанции по таблице

Из таблицы, толщина двери = 17 мм, расстояние до чашки C = 4 мм соответствуют дистанции планки 3 мм. При этом обеспечивается требуемая минимальная фуга 0,5 мм, например. Если необходимая фуга = 2,5 мм, используйте монтажную планку с дистанцией на 2 мм больше. В нашем примере это означает, что нужно выбрать дистанцию 5 мм вместо 3 мм.

Формула для расчета дистанции

Петля для накладной двери, база B = - 1,5 мм

Дистанция D = расстояние до чашки C + база B + фуга F

Дистанция D = 4 мм - 1,5 мм + 0,5 мм = 3 мм

Промежуточные дистанции не допускаются, т.к. стандартные дистанции позволяют за счет регулировки получать требуемое наложение.

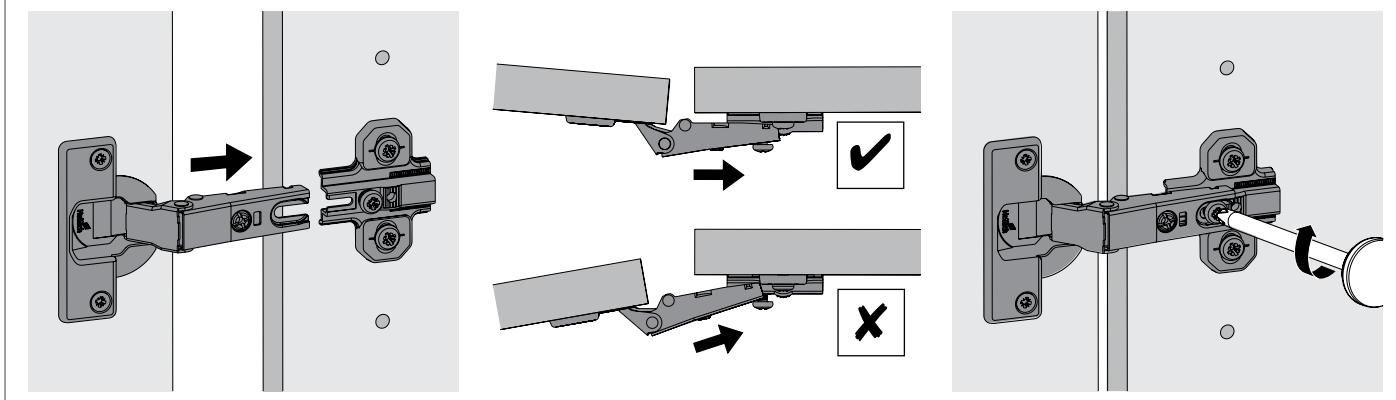
Толщина двери, мм	Расстояние до чашки C мм				
	3,0	4,0	4,5	5,0	6,0
	Дистанция D мм				
14	1,6	2,6	3,1	3,6	4,6
15	1,7	2,7	3,2	3,7	4,7
16	1,9	2,9	3,4	3,9	4,8
17	2,1	3,0	3,5	4,0	5,0
18	2,3	3,3	3,7	4,2	5,2
19	2,6	3,5	4,0	4,5	5,5
20	3,0	3,9	4,3	4,8	5,8
21	3,7	4,4	4,8	5,2	6,1

Скрытая петля надвижного монтажа

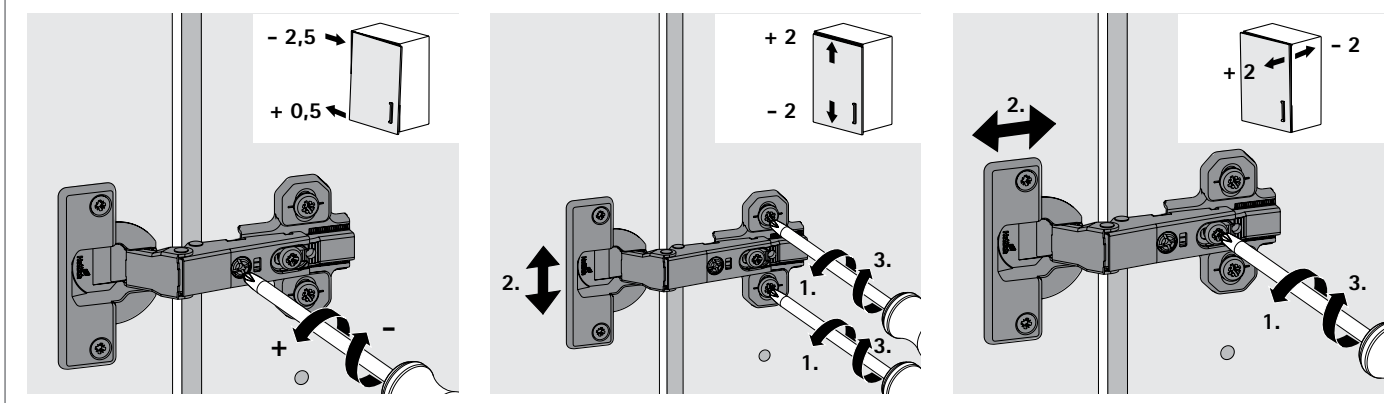
► SlideOn

► Инструкция по монтажу

Монтаж



Регулировка наложения, регулировка по высоте, регулировка по глубине



Скрытая петля надвижного монтажа

- ▶ SlideOn
- ▶ Критерии качества

Качество, отвечающее самым высоким стандартам

Качество, отвечающее самым строгим стандартам

Качество петель – предмет нашего постоянного контроля. Вся продукция Hettich соответствует внутренним и международным стандартам качества в странах, где она реализуется. На диаграммах, представленных ниже, показаны тесты, которым подвергаются петли Hettich перед выходом на рынок.

Область применения

Системы выдвижных ящиков Hettich предназначены для использования в домашней или коммерческой мебели, в жилых комнатах, спальнях, кухнях, ванных комнатах и офисах.

Нагрузочная способность

Продукция полностью соответствует стандартам качества EN 15570 и успешно выдерживает утвержденные тесты на нагрузку. Мы с удовольствием предоставим вам необходимую информацию о

качестве нашей продукции.

Тест на коррозию

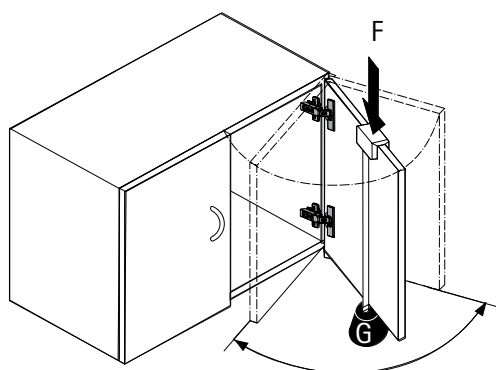
Петли Hettich удовлетворяют требованиям по устойчивости к коррозии согласно стандарту EN ISO 9227-2012; тест на коррозию в камере с соевым туманом (NSS) проводился в течение 48 часов, испытание в водном конденсате при переменной влажности воздуха и температуре (AHT) проводилось в течение 96 часов согласно DIN EN ISO 6270-2-2012.

Контроль качества

Процесс подтверждения качества петель Hettich сертифицирован по системе EN ISO 9001, Сертификат No. DE8000209.

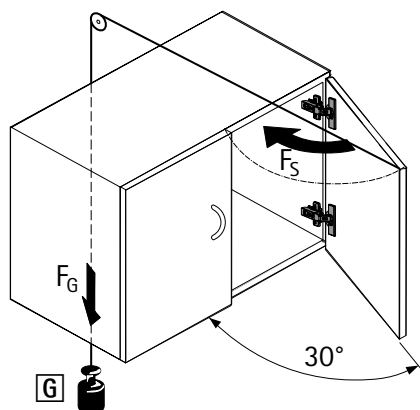
Тест на износостойкость

Дверь подвергается определенному числу циклов открывания и закрывания.



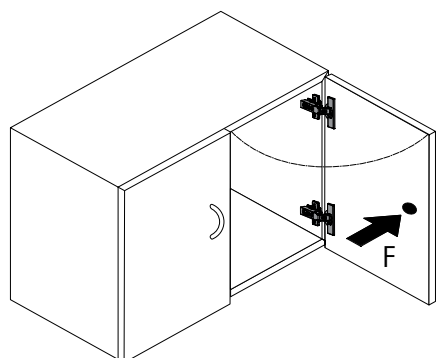
Тест на закрывание

Дверь открывается на 30° и резко закрывается под действием силы тяжести подвешенного груза.



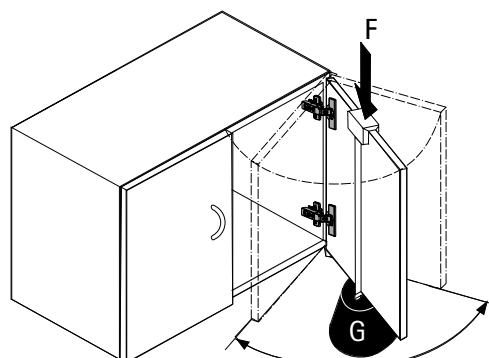
Горизонтальный тест

Дверь открывается с определенным тестовым усилием F. (Данный тест применим только к петлям с углом открывания < 135°.)



Вертикальный тест

Дверь подвергается определенному числу циклов открывания и закрывания при дополнительной нагрузке G.





Perfekt для классической мебели

Идеально подходит для витрин и шкафов с фальшпанелями!



Гибкая форма:

Идеально подходит для шкафов с фальшпанелями.



Универсальность для различных фасадов:

Петли Perfekt подходят также для дверей с узкими рамами, стеклянных дверей и т.п.



Для фальшпанелей и декоративных накладок:

Монтажная ширина для установки Perfekt со стороны шкафа составляет всего 25 мм.



Простой и быстрый монтаж:

Монтаж петли надвижением.

Скрытая петля надвижного монтажа

- ▶ **Perfekt**
- ▶ **Обзор**



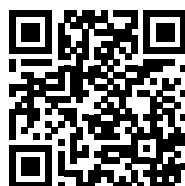
Perfekt 5737 W90

176



Perfekt 5204 W90

177



hettich.com/short/156fe6

Hettich Technical Assistant

- ▶ **Монтаж**
- ▶ **Регулировка**
- ▶ **Сервис**

Скрытая петля надвигного монтажа

- ▶ **Perfekt**
- ▶ Для угла корпуса 90°, угол открывания 95°

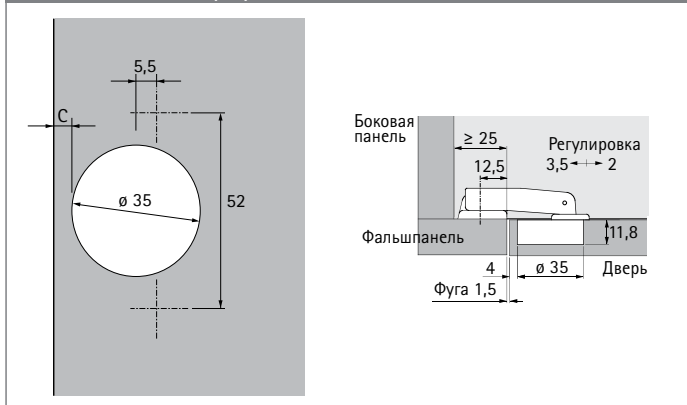
Perfekt 5737 W90



- ▶ Скрытая петля надвигного монтажа с короткой консолью
- ▶ Качество соответствует стандарту EN 15570, уровень 2
- ▶ Подходит для шкафов с фальшпанелью
- ▶ Угол навески фасада на корпус 90°
- ▶ Для вкладных дверей
- ▶ Диаметр чашки петли 35 мм
- ▶ Крепление с помощью винтов с потайной головкой $\varnothing 3,5 \times 16$ мм
- ▶ Регулировка по высоте + 1,5 мм / - 1,5 мм с помощью монтажной планки
- ▶ Материал консоли петли / монтажной планки: сталь никелированная
- ▶ Материал чашки петли: сталь никелированная

Артикул	Кол-во
0 069 603	1/10 компл.

Монтажная информация



Минимальная фуга для 1 двери

Толщина двери, мм	Расстояние до чашки С, мм				
	3,0	4,0	4,5	5,0	6,0
16	0,3	0,3	0,3	0,3	0,3
18	0,5	0,5	0,5	0,5	0,5
19	0,6	0,6	0,6	0,6	0,6
22	1,2	1,2	1,2	1,2	1,1

Скрытая петля надвижного монтажа

- ▶ **Perfekt**
- ▶ Для угла корпуса 90°, угол открывания 95°

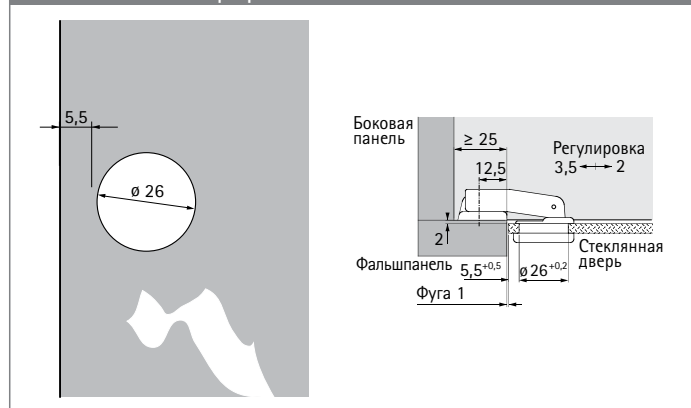
Perfekt 5204 W90



- ▶ Скрытая петля надвижного монтажа с короткой консолью
- ▶ Качество соответствует стандарту EN 15570, уровень 2
- ▶ Подходит для шкафов с фальшпанелью
- ▶ Угол навески фасада на корпус 90°
- ▶ Для вкладных стеклянных дверей
- ▶ Толщина стекла 4,0 - 6,5 мм
- ▶ Диаметр чашки петли 26 мм
- ▶ Крепление с помощью винтов с потайной головкой \varnothing 3,5 x 16 мм
- ▶ Регулировка по высоте + 1,5 мм / - 1,5 мм с помощью монтажной планки
- ▶ Материал консоли петли / монтажной планки: сталь никелированная
- ▶ Материал чашки петли: пластик, цвет черный

Артикул	Кол-во
0 069 607	1/10 компл.

Монтажная информация



Декоративные заглушки, тип А



Поверхность	Артикул	Кол-во
1 никелированная, матовая	0 070 712	1/50 компл.
2 черная	0 070 051	1/50 компл.

В комплект входят крепление для декоративной заглушки и крепежные винты. Закажите отдельно крепежный винт 9 082 429 для стекла толщиной 5,5 - 6,5 мм.



hettich.com/short/3e60bc

Демпфер Silent System

► Для скрытых петель



Весомое преимущество для пользователей мебели

Мебельные двери закрываются довольно шумно. Петли Intermat с опциональным демпфером Silent System закрывают двери плавно и бесшумно, заботясь о тишине и спокойствии в любой ситуации. И все это благодаря одному демпферу Silent System на стандартную дверь.



Преимущества для клиентов:

Силу демпфирования Silent System можно отрегулировать при помощи регулировочного колесика в зависимости от размера и веса двери.



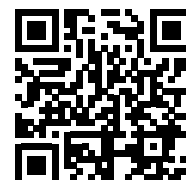
Элегантное решение для чашки петли:

Этот демпфер успешно применяется для стандартных вариантов навесок.



Удобный монтаж под защелкивание:

Демпфер просто фиксируется на консоли петли: удобный монтаж, не требующий инструментов.



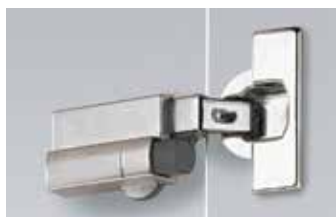
hettich.com/short/2d7912

Узнайте больше:

Идеи для вдохновения и подробная информация о продукте на нашем сайте.

Демпфер Silent System

- ▶ Для скрытых петель
- ▶ Обзор



Демпфер Silent System
для использования со скрытыми петлями Intermat

180 – 182



Демпфер Silent System, универсальный
для использования со скрытыми петлями Intermat и SlideOn

183 – 185

Демпфер Silent System

- ▶ Для скрытых петель
- ▶ Для Intermat

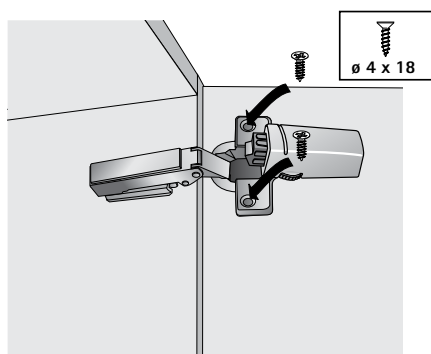
Демпфер Silent System для установки в чашку петли



- ▶ Под прикручивание на чашку петли
- ▶ Бесступенчатая регулировка силы демпфирования с помощью регулировочного винта
- ▶ Для дверей весом более 13,5 кг необходимо два демпфера
- ▶ Устанавливается опционально
- ▶ Подходит для чашки петли под прикручивание, запрессовку
- ▶ Цинковое литье под давлением, никелированная поверхность

Для петель	Карта сверления	Вариант навески двери	Артикул	Кол-во
Intermat 9943 / 9944	ТН 52 x 5,5 мм	накладная навеска	9 046 822	1/200 шт.
Intermat 9936	ТН 52 x 5,5 мм	Накладная, вкладная навеска и навеска на среднюю стенку	9 146 514	50 шт.

Монтаж



Демпфер Silent System

- ▶ Для скрытых петель
- ▶ Для Intermat

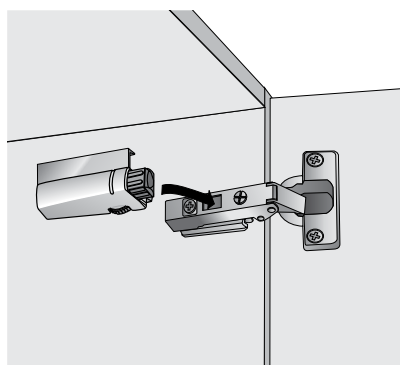
Демпфер Silent System для защелкивания



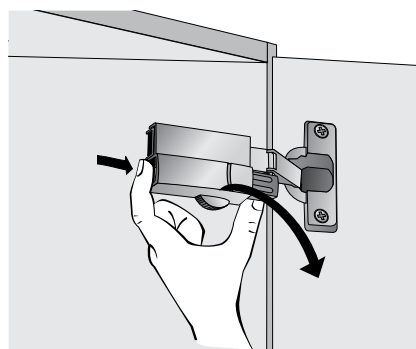
- ▶ Для защелкивания на консоль петли
- ▶ Бесступенчатая регулировка силы демпфирования с помощью регулировочного винта
- ▶ Монтаж/демонтаж без инструментов
- ▶ Для дверей весом более 13,5 кг необходимо два демпфера
- ▶ Опционально
- ▶ Цинковое литье под давлением, никелированная поверхность

Для петель	Вариант навески двери	Применение	Артикул	Кол-во
Intermat 9943 / 9936 / 9944	накладная навеска	со всеми дистанциями монтажных планок	9 046 469	1/200 шт.
Intermat 9943 / 9936	навеска на среднюю стенку	со всеми дистанциями монтажных планок	0 060 577	50 шт.
Intermat 9943 / 9936	вкладная навеска	со всеми дистанциями монтажных планок	0 060 578	50 шт.

Монтаж



Демонтаж



Демпфер Silent System

- ▶ Для скрытых петель
- ▶ Для Intermat

Демпфер Silent System под прикручивание

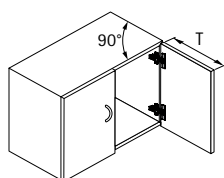


- ▶ Под прикручивание к верхней или нижней панели корпуса
- ▶ Бесступенчатая регулировка силы демпфирования с помощью регулировочного винта
- ▶ Монтаж со стороны петли
- ▶ Для дверей весом более 13,5 кг необходимо два демпфера
- ▶ Устанавливается опционально
- ▶ Цинковое литье под давлением, никелированная поверхность

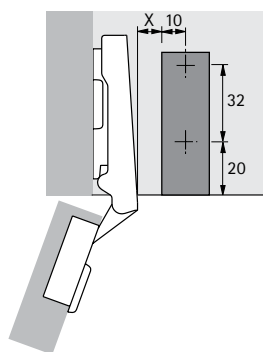
Вариант навески двери	Артикул	Кол-во
Накладная навеска и навеска на среднюю стенку	9 046 472	1/200 шт.
Вкладная навеска	0 060 580	1/50 шт.

Схема монтажа

Intermat 9943
Intermat 9936
Intermat 9944



T	X
< 300	1
< 450	9
< 600	15



Монтаж

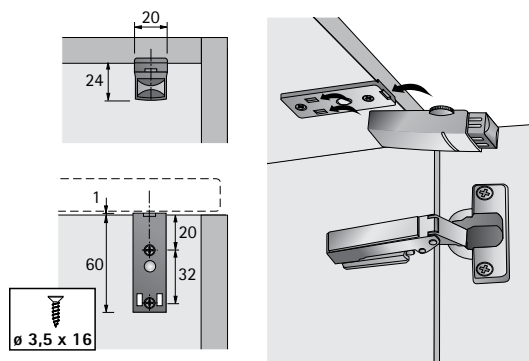
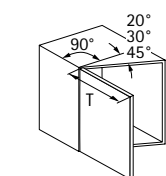


Схема монтажа

Intermat 9936 W20
Intermat 9936 W30
Intermat 9936 W45



T	X
< 300	1
< 450	9
< 600	15

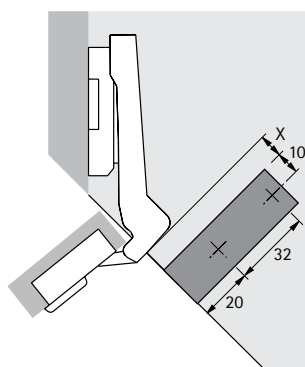
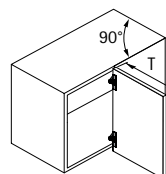
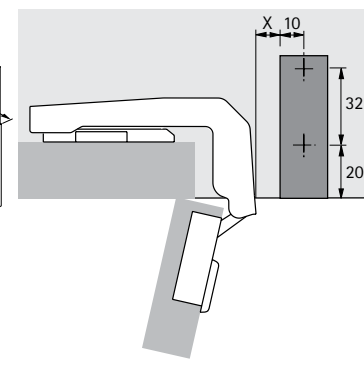


Схема монтажа

Intermat 9936 W90



T	X
< 300	1
< 450	9
< 600	15



Демпфер Silent System

- ▶ Для скрытых петель
- ▶ Для Intermat и SlideOn

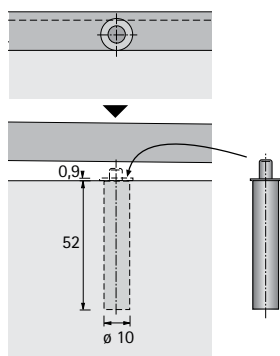
Универсальный демпфер Silent System под запрессовку



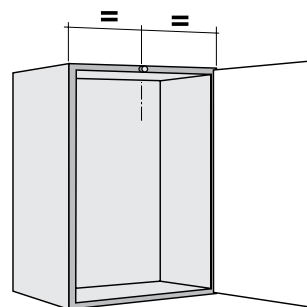
- ▶ Для запрессовки в верхнюю или нижнюю панель корпуса
- ▶ Для скрытых петель с функцией самозакрывания Intermat и SlideOn
- ▶ Для дверей весом более 7,5 кг необходимо два демпфера
- ▶ Устанавливается опционально
- ▶ Пластик, цвет серый

Вариант навески двери	Артикул	Кол-во
Накладная навеска и навеска на среднюю стенку	9 051 557	1/1000 шт.

Схема монтажа



Монтаж



Демпфер Silent System

- ▶ Для скрытых петель
- ▶ Для Intermat и SlideOn

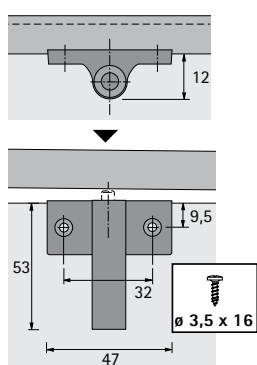
Универсальный демпфер Silent System под прикручивание



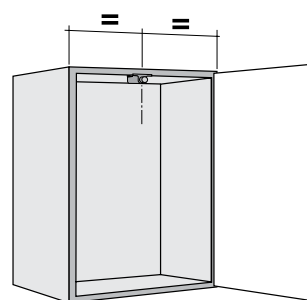
- ▶ Под прикручивание к верхней или нижней панели корпуса
- ▶ Для скрытых петель с функцией самозакрывания Intermat и SlideOn
- ▶ Для дверей весом более 7,5 кг необходимо два демпфера
- ▶ Устанавливается опционально
- ▶ Пластик, цвет серый

Вариант навески двери	Артикул	Кол-во
Накладная навеска и навеска на среднюю стенку	0 060 687	1/50 шт.

Схема монтажа



Монтаж



Демпфер Silent System

- ▶ Для скрытых петель
- ▶ Для Intermat и SlideOn

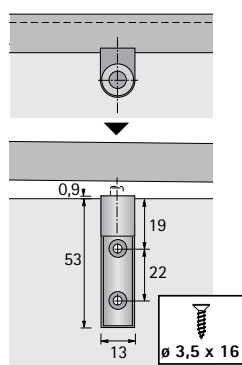
Универсальный демпфер Silent System линейный под прикручивание



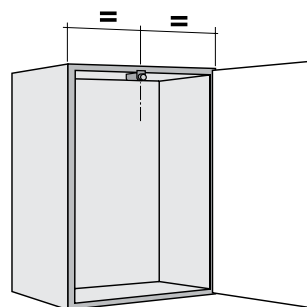
- ▶ Под прикручивание к верхней или нижней панели корпуса
- ▶ Для скрытых петель с функцией самозакрывания Intermat и SlideOn
- ▶ Для дверей весом более 7,5 кг необходимо два демпфера
- ▶ Устанавливается опционально
- ▶ Пластик, цвет серый

Вариант навески двери	Артикул	Кол-во
Накладная навеска и навеска на среднюю стенку	0 060 686	1/50 шт.
вкладная навеска	0 069 846	1/50 шт.

Схема монтажа



Монтаж



Качество, отвечающее самым высоким стандартам

Качество, отвечающее самым строгим стандартам

Качество петель – предмет нашего постоянного контроля. Вся продукция Hettich соответствует внутренним и международным стандартам качества в странах, где она реализуется. На диаграммах, представленных ниже, показаны тесты, которым подвергаются петли Hettich.

Область применения

Петли Hettich предназначены для использования в домашней или коммерческой мебели, в жилых комнатах, спальнях, кухнях, ванных комнатах и офисах.

Нагрузочная способность

Продукция полностью соответствует стандартам качества EN 15570 и успешно выдерживает утвержденные тесты на нагрузку. Мы

будем рады предоставить любую дополнительную информацию по изделиям Hettich.

Тест на коррозию

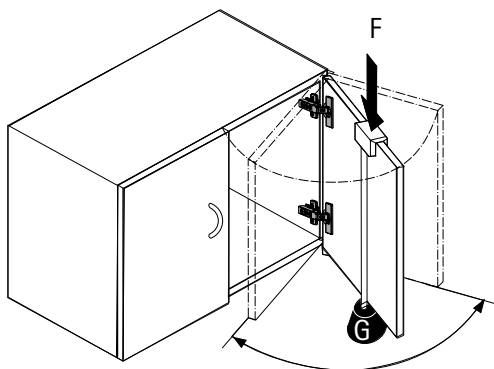
Петли Hettich удовлетворяют требованиям по устойчивости к коррозии согласно стандарту EN ISO 9227-2012; тест на коррозию в камере с солевым туманом (NSS) проводился в течение 48 часов, испытание в водном конденсате при переменной влажности воздуха и температуре (AHT) проводилось в течение 96 часов согласно DIN EN ISO 6270-2-2012.

Контроль качества

Процесс подтверждения качества петель Hettich сертифицирован по системе EN ISO 9001, Сертификат No. DE8000209.

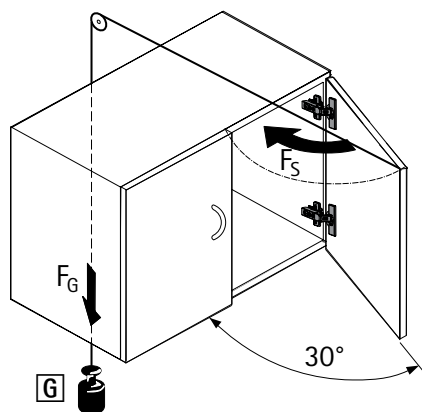
Тест на износостойкость

Дверь подвергается определенному числу циклов открывания и закрывания.



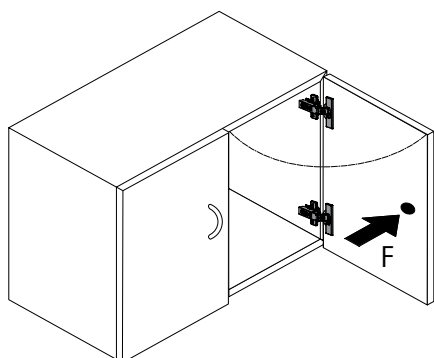
Тест на закрывание

Дверь открывается на 30° и резко закрывается под действием силы тяжести подвешенного груза.



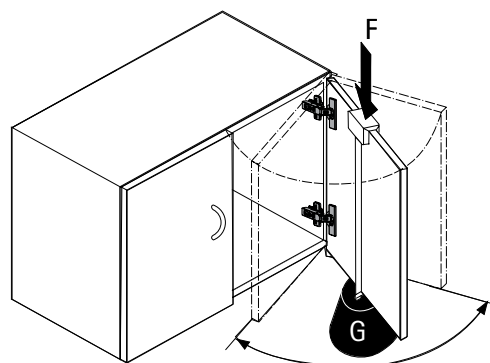
Горизонтальный тест

Дверь открывается с определенным тестовым усилием F. (Данный тест применим только к петлям с углом открывания < 135°.)



Вертикальный тест

Дверь подвергается определенному числу циклов открывания и закрывания при дополнительной нагрузке G.



Механизм открывания для фасадов без ручек

► Push to open Silent для распашных дверей



Уникальное сочетание: дизайн мебели без ручек и плавное закрывание

Мебель без ручек придает интерьеру ощущение чистоты, легкости и воздушности. В то время как механизм Push to open Silent для распашных дверей задает новые стандарты впечатляющих и удобных для пользователя функций: легкое, надежное открывание. Тихое и плавное

закрывание. Push to open Silent подходит для всех стандартных размеров фасадов и конструкций корпуса. Механизм работает на аккумуляторе, что исключает необходимость в электропроводке. 100 % комфорта, 0% проводов.



Применение пуристического дизайна в мебели:
Дизайн без ручек для всех типов и размеров дверей и корпусов.



Открывание фасадов без ручек и тихое, плавное закрывание:
Сочетание механизма Push to open и плавного демпфирования петель.



Быстрая и легкая установка механизма:
Механизм может быть установлен на более позднем этапе, легко интегрируется в стандартный ряд отверстий.



hettich.com/short/6a155f

Дополнительная информация:
На нашем сайте вы сможете найти идеи для вдохновения и дополнительную информацию о продукции.

Механизм открывания для фасадов без ручек с плавным закрыванием

- ▶ Push to open Silent для распашных дверей
- ▶ Монтаж под прикручивание



- ▶ Для применения со скрытыми петлями с демпфером Silent System
- ▶ Для накладной, вкладной навески двери и навески на среднюю стенку
- ▶ Угловые решения
- ▶ Широкий диапазон регулировки + 4 / - 2 мм
- ▶ Ход активации 1,4 мм
- ▶ Расстояние открывания 45 мм
- ▶ L x W x H (мм): 155 x 60 x 32 (22)
- ▶ Включает 4 батарейки AA
- ▶ Материал: пластик

Push to open Silent для распашных дверей

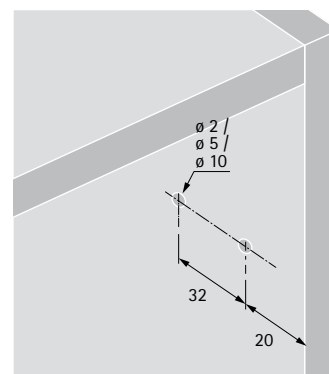
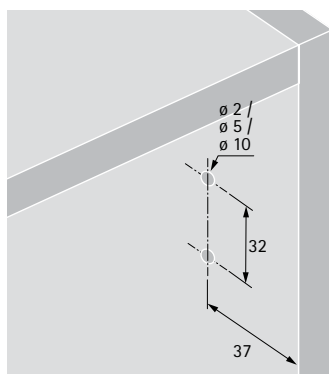
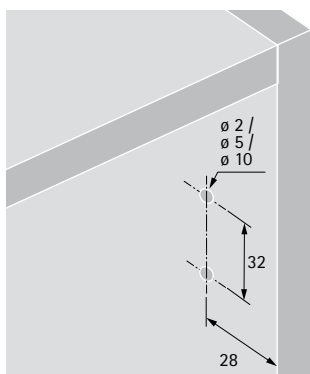


Состав комплекта:

- ▶ 1 Push to open Silent
- ▶ Крепеж
- ▶ Инструкция по монтажу

Цвет	Артикул	Кол-во
антрацит	9 239 087	1 компл.
белый	9 239 088	1 компл.
серый	9 239 099	1 компл.

Карта сверления



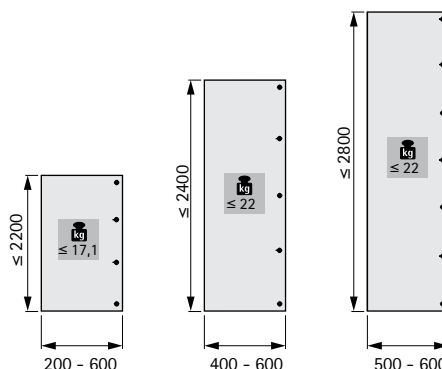
Push to open Silent для распашных дверей

Размеры указаны при использовании одного механизма Push to open Silent вместе с петлями Sensys.

Основные факторы:

- ▶ количество используемых петель
- ▶ размеры двери
- ▶ вес двери

См. чертеж



Механизм открывания для фасадов без ручек

► Push to open для петель



Дизайн мебели без ручек – просто и удобно

Легкое нажатие на фасад – все что нужно для открывания двери благодаря механизму Push to open. Дверь останется в конечном положении толкателя или вы можете открыть ее рукой шире. Дверь закрывается повторным нажатием на нее.



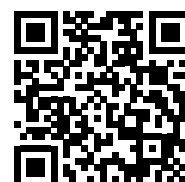
Прекрасное решение для дизайна мебели без ручек:
Дизайн мебели без ручек в моде, будь то гостиная или кухня.



Решения для любых форматов дверей:
Для всех стандартных размеров фасадов и конструкций корпуса.



Предлагайте больше без особых усилий:
Производственные процессы остаются неизменными, механизм устанавливается легко.



hettich.com/short/365364

Узнайте больше:
Идеи для вдохновения и подробная информация о продукте на нашем сайте.

Механизм открывания Push to open для фасадов без ручек

- ▶ Push to open для петель
- ▶ Обзор



Push to open для петель

- ▶ Обзор ассортимента / сравнение технических характеристик 192 – 193
- ▶ Области применения / рекомендации по применению 194 – 195



Push to open Pin

- ▶ Под прикручивание 196 – 197
- ▶ Под запрессовку 198 – 199



Push to open Magnet

- ▶ Под прикручивание 200 – 201
- ▶ Под запрессовку 202 – 203



Принадлежности

- ▶ Адаптер для Push to open под запрессовку 204
- ▶ Ответные планки для Push to open Magnet 205






Техническая информация

- ▶ Монтаж 194 – 195

Механизм открывания для фасадов без ручек

- ▶ Push to open для петель
- ▶ Обзор ассортимента / Сравнение технических характеристик

	Push to open Pin	Push to open	Push to open Magnet
			
Страница	196 - 197	198 - 199	200 - 201
Наименование	▶ Скрытые петли	▶ Скрытые петли	▶ Петли без функции самозакрывания
Вариант навески двери	▶ Накладная навеска ▶ Навеска на среднюю стенку ▶ Вкладная навеска	▶ Накладная навеска	▶ Накладная навеска ▶ Навеска на среднюю стенку ▶ Вкладная навеска
Монтаж	▶ Под прикручивание	▶ Под запрессовку	▶ Под прикручивание
Материал / цвет	Пластик ▶ Антрацит ▶ Светло-серый ▶ Белый	Пластик ▶ Антрацит ▶ Светло-серый ▶ Белый	Пластик ▶ Антрацит ▶ Светло-серый ▶ Белый

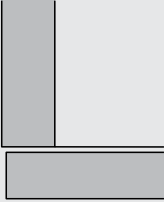
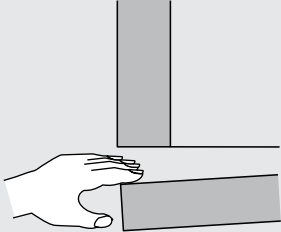
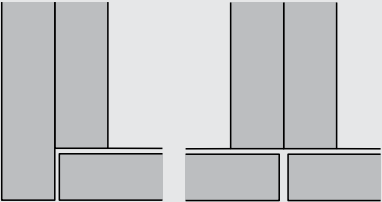
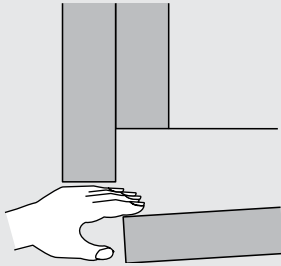
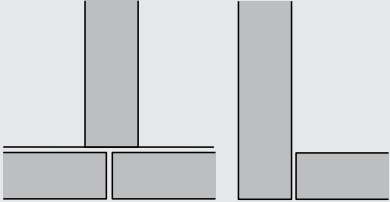
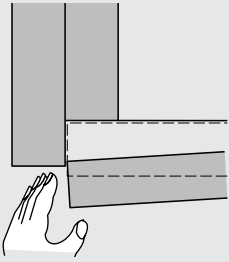
Механизм открывания для фасадов без ручек

- ▶ Push to open для петель
- ▶ Обзор ассортимента / Сравнение технических характеристик

Push to open Magnet	Адаптер
	
202 - 203	204
<ul style="list-style-type: none"> ▶ Петли без функции самозакрывания 	<ul style="list-style-type: none"> ▶ Скрытые петли ▶ Петли без функции самозакрывания
<ul style="list-style-type: none"> ▶ Накладная навеска 	<ul style="list-style-type: none"> ▶ Накладная навеска ▶ Навеска на среднюю стенку ▶ Вкладная навеска (длинный ход)
<ul style="list-style-type: none"> ▶ Под запрессовку 	<ul style="list-style-type: none"> ▶ Под прикручивание
Пластик <ul style="list-style-type: none"> ▶ Антрацит ▶ Светло-серый ▶ Белый 	Цинковое литье <ul style="list-style-type: none"> ▶ Никелированный ▶ Черный обсидиан

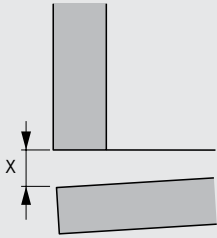
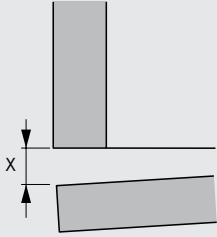

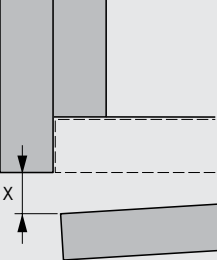
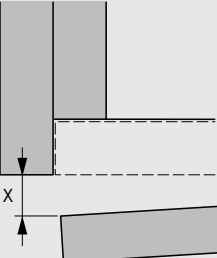
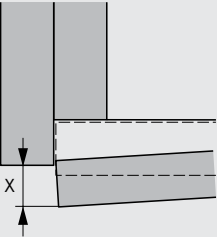
Механизм открывания Push to open для фасадов без ручек

- ▶ Техническая информация
- ▶ Монтаж

1 Конструкция	2 Открывание двери	3 Функции петель
<p>Свободный доступ к двери с торца. Накладная навеска (смежные элементы отсутствуют)</p> 	<p>Захват двери с обратной стороны</p> 	<p>с функцией самозакрывания</p> <hr/> <p>без функции самозакрывания</p>
<p>Нет свободного доступа к двери с торца. Есть смежные элементы.</p> <p>Накладная навеска (например, находящиеся рядом стенка, другой шкаф)</p> 	<p>Захват двери с обратной стороны</p> 	<p>с функцией самозакрывания</p> <hr/> <p>без функции самозакрывания</p>
<p>Навеска на среднюю стенку</p> <p>Вкладная навеска</p> 	<p>Захват двери с торца</p> 	<p>с функцией самозакрывания</p> <hr/> <p>без функции самозакрывания</p>

Механизм открывания Push to open для фасадов без ручек

- ▶ Техническая информация
- ▶ Монтаж

4 Расстояние выталкивания двери X		Рекомендуемые варианты
	<p>X = прикл. 37 мм</p>	<p>Push to open Pin с длинным ходом</p>
	<p>X = мин. 14 мм Большее расстояние выталкивания двери зависит от используемых петель.</p>	<p>Push to open Magnet с коротким ходом</p>
	<p>X = мин. 37 мм Большее расстояние выталкивания двери зависит от используемых петель.</p>	<p>Push to open Magnet с длинным ходом</p>
	<p>Если смежный элемент выступает перед дверью, расстояние выталкивания двери уменьшается соответственно. Расстояние выталкивания двери X определяется длиной хода 37 мм за вычетом толщины двери.</p>	<p>Push to open Pin с длинным ходом</p>
	<p>Если смежный элемент выступает перед дверью, расстояние выталкивания двери уменьшается соответственно. Расстояние выталкивания двери X определяется длиной хода 37 мм за вычетом толщины двери. Большее расстояние выталкивания двери зависит от используемых петель.</p>	<p>Push to open Magnet с длинным ходом</p>
	<p>X = мин. 14 мм Если смежный элемент выступает перед дверью, расстояние выталкивания двери X уменьшается соответственно. Большее расстояние выталкивания двери зависит от используемых петель.</p>	<p>Push to open Magnet с коротким ходом</p>

Механизм открывания Push to open для фасадов без ручек

- ▶ Push to open Pin под прикручивание
- ▶ Для петель с функцией самозакрывания



- ▶ Для применения со скрытыми петлями
- ▶ Для накладной, вкладной навески двери и навески на среднюю стенку
- ▶ Широкий диапазон регулировки 6 мм
- ▶ Ход активации 1,4 мм
- ▶ Пластик

Push to open Pin



Состав комплекта:

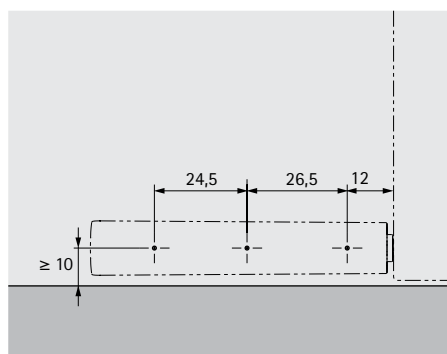
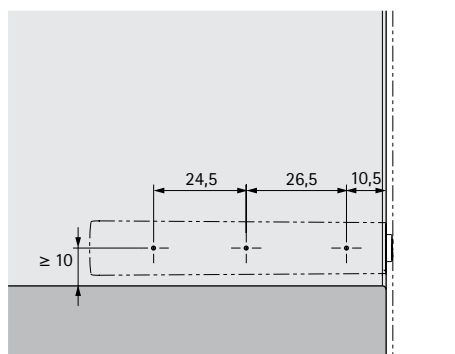
- ▶ 1 Push to open Pin
- ▶ 1 верхняя часть корпуса адаптера
- ▶ 1 нижняя часть корпуса адаптера

Наименование	Артикул / Цвет			Кол-во
	белый	антрацит	светло-серый	
Длинный ход	9 089 587	9 089 626	9 089 601	1/25 компл.

Механизм открывания Push to open для фасадов без ручек

- ▶ Push to open Pin под прикручивание
- ▶ Для петель с функцией самозакрывания

Карта сверления для длинного хода, накладная и вкладная навеска



Рекомендации

- ▶ Для выбора вариантов см. "Область применения / рекомендации по применению" 194 - 195
- ▶ Монтаж, см. "Техническая информация" 194 - 195



hettich.com/short/a90639

Механизм открывания Push to open для фасадов без ручек

- ▶ Push to open Pin под запрессовку
- ▶ Для петель с функцией самозакрывания



- ▶ Для применения со скрытыми петлями
- ▶ Для накладных дверей
- ▶ Широкий диапазон регулировки 6 мм
- ▶ Ход активации 1,4 мм
- ▶ Пластик

Push to open Pin

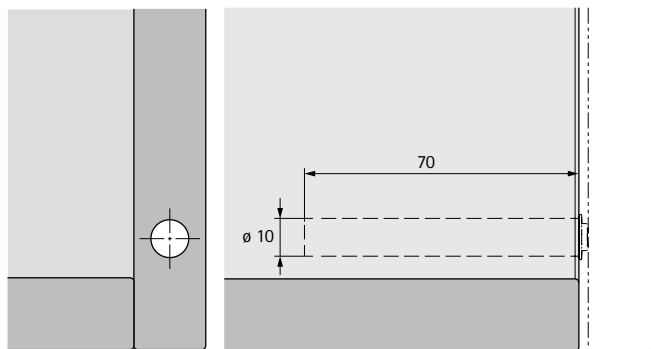


Наименование	Артикул / Цвет			Кол-во
	белый	антрацит	светло-серый	
Длинный ход	9 089 589	9 089 628		25 шт.
Длинный ход			9 089 603	1/25 шт.

Механизм открывания Push to open для фасадов без ручек

- ▶ Push to open Pin под запрессовку
- ▶ Для петель с функцией самозакрывания

Карта сверления для длинного хода, накладная навеска



Рекомендации

- ▶ Для выбора вариантов см. "Область применения / рекомендации по применению" 194 - 195
- ▶ Монтаж, см. "Техническая информация" 194 - 195



hettich.com/short/69fd6a

Механизм открывания Push to open для фасадов без ручек

- ▶ Push to open Magnet под прикручивание
- ▶ Для петель без функции самозакрывания



- ▶ Для применения со скрытыми петлями без функции самозакрывания
- ▶ Для накладной, вкладной навески двери и навески на среднюю стенку
- ▶ Широкий диапазон регулировки 6 мм
- ▶ Ход активации 1,4 мм
- ▶ Пластик

Push to open Magnet



Состав комплекта:

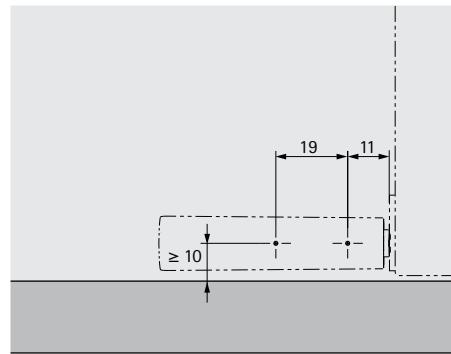
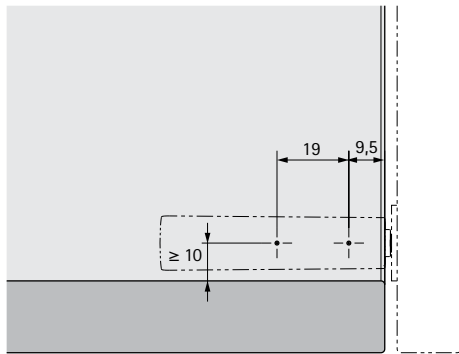
- ▶ 1 Push to open Magnet
- ▶ 1 верхняя часть корпуса адаптера
- ▶ 1 нижняя часть корпуса адаптера
- ▶ 1 ответная планка под приклеивание / прикручивание

Наименование	Артикул / Цвет			Кол-во
	белый	антрацит	светло-серый	
Короткий ход	9 089 590	9 089 629	9 089 604	1/25 компл.
Длинный ход	9 089 591	9 089 630	9 089 605	1/25 компл.

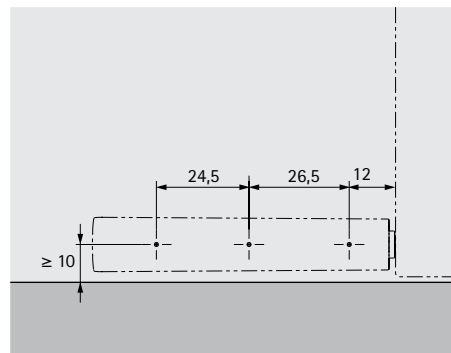
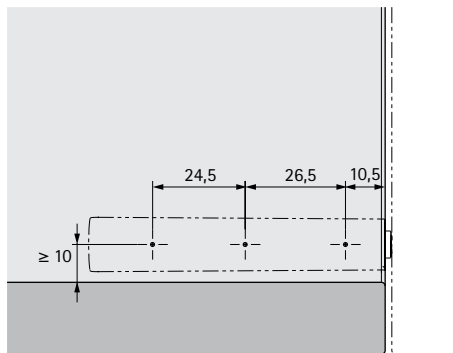
Механизм открывания Push to open для фасадов без ручек

- ▶ Push to open Magnet под прикручивание
- ▶ Для петель без функции самозакрывания

Карта сверления для короткого хода, накладная и вкладная навеска



Карта сверления для длинного хода, накладная и вкладная навеска



Рекомендации

- ▶ Для выбора вариантов см. "Область применения / рекомендации по применению"
- ▶ Монтаж, см. "Техническая информация"

194 - 195
194 - 195



hettich.com/short/3361c9

Механизм открывания Push to open для фасадов без ручек

- ▶ Push to open Magnet под запрессовку
- ▶ Для петель без функции самозакрывания



- ▶ Для применения со скрытыми петлями без функции самозакрывания
- ▶ Для накладных дверей
- ▶ Широкий диапазон регулировки 6 мм
- ▶ Ход активации 1,4 мм
- ▶ Пластик

Push to open Magnet



Состав комплекта:

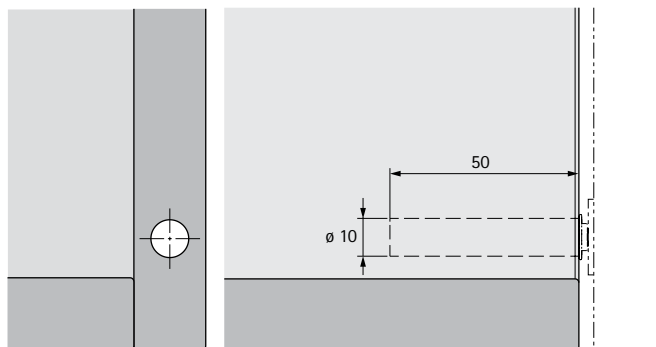
- ▶ 1 Push to open Magnet
- ▶ 1 ответная планка под приклеивание / прикручивание

Товар	Артикул / цвет			Кол-во
	антрацит	светло-серый	белый	
Короткий ход		9 089 606	9 089 592	1/25 компл.
	9 089 631			25 компл.
Длинный ход		9 089 607		1/25 компл.
	9 089 632		9 089 593	25 компл.

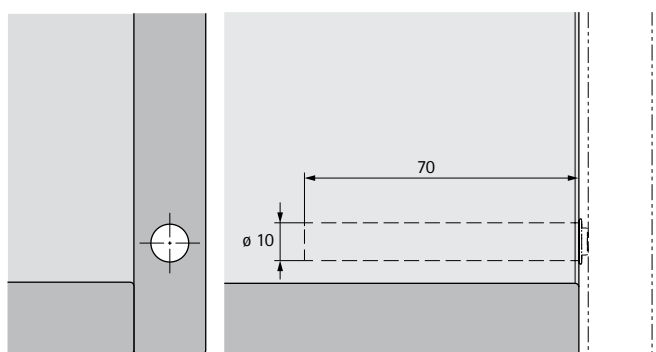
Механизм открывания Push to open для фасадов без ручек

- ▶ Push to open Magnet под запрессовку
- ▶ Для петель без функции самозакрывания

Карта сверления для короткого хода, накладная навеска



Карта сверления для длинного хода, накладная навеска



Рекомендации

- ▶ Для выбора вариантов см. "Область применения / рекомендации по применению" 194 - 195
- ▶ Монтаж, см. "Техническая информация" 194 - 195



hettich.com/short/cafc6

Механизм открывания Push to open для фасадов без ручек

- ▶ Принадлежности
- ▶ Адаптер для Push to open под запрессовку



- ▶ Высококачественный адаптер для расширения ассортимента мебели
- ▶ Для применения со всеми вариантами механизмов Push to open Pin и Push to open Magnet
- ▶ Механизм Push to open под запрессовку заказывается отдельно
- ▶ Для накладной, вкладной навески двери и навески на среднюю стенку
- ▶ Материал корпуса крепления: пластик, цвет антрацит
- ▶ Материал корпуса: никелированное цинковое литье под давлением

Адаптер

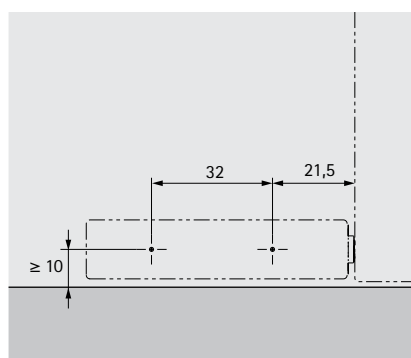
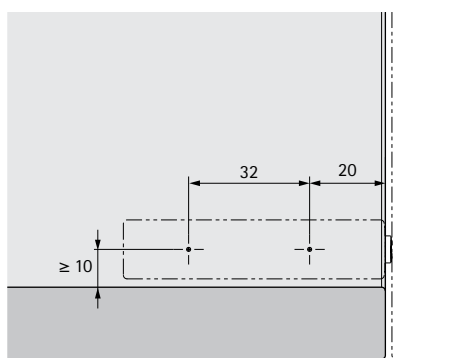


Состав комплекта:

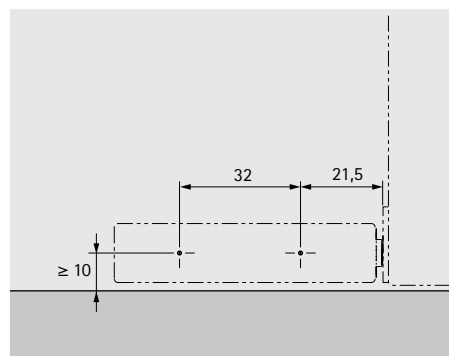
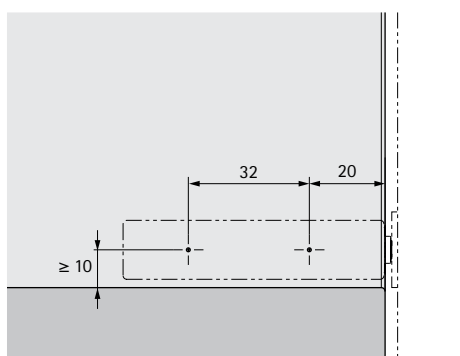
- ▶ 1 корпус крепления
- ▶ 1 адаптер

Материал	Артикул	Кол-во
черный обсидиан	9 089 566	1/25 компл.
никелированный	9 089 633	1/25 компл.

Карта сверления корпуса крепления для накладной или вкладной навески с механизмом Push to open Pin



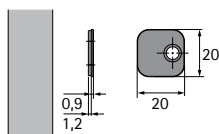
Карта сверления корпуса крепления для накладной или вкладной навески с механизмом Push to open Magnet



Механизм открывания Push to open для фасадов без ручек

- ▶ Принадлежности
- ▶ Для Push to open Magnet

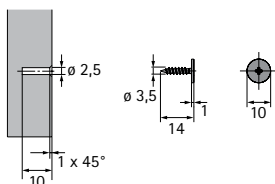
Ответная планка под приклеивание или прикручивание



- ▶ Самоклеющийся вариант исполнения
- ▶ Крепежное отверстие для дополнительного винта с потайной головкой \varnothing 3 мм
- ▶ Ответная планка входит в комплект поставки всех артикулов **Push to open Magnet**
- ▶ Сталь

Артикул	Кол-во
9 090 869	1/100 шт.

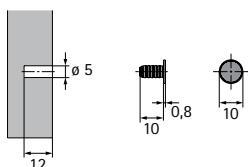
Ответная планка под прикручивание



- ▶ Для отверстия \varnothing 2,5 x 10 мм
- ▶ Использование с отверткой PZ 1
- ▶ Сталь никелированная

Артикул	Кол-во
9 090 845	1/100 шт.

Ответная планка под запрессовку



- ▶ Для отверстия \varnothing 5 x 12 мм
- ▶ Сталь никелированная

Артикул	Кол-во
9 090 846	1/100 шт.

Крепежный винт



- ▶ Винт с потайной головкой
- ▶ Крестообразный шлиц PZ2
- ▶ Сталь никелированная
- ▶ \varnothing 3,5 x 16 мм

Артикул	Кол-во
0 071 925	1/200 шт.



hettich.com/short/3a2fab



Универсальный и компетентный ответ на все требования клиентов

В ассортименте специальных петель всегда найдется подходящая фурнитура для особых случаев применения, например, для складных дверей, дверей холодильников или откидных створок.

Доступна реализация конструкций с тонкими передними панелями, рамными фасадами и при отсутствии возможности просверлить отверстие под чашку петли.



Для складных дверей:
Петля для складных дверей в различных вариантах.



Для холодильников:
Петля с тонкой консолью для установки совместно с механизмом фиксации двери холодильника.



Для откидных створок:
Петля для откидных створок в сочетании с кронштейном для откидных створок.



Обзор ассортимента

208



Hettich Technical Assistant

- Монтаж
- Регулировка
- Сервис

hettich.com/short/8cfada

Специальные петли

► Обзор ассортимента



Средние петли для складных дверей

210 - 211



Камат направляющая петля для корпуса встроенного холодильника

212



ET 582 для холодильников

213



Петля для откидных створок Markant 11

214

Специальные петли

- ▶ Средняя петля 625
- ▶ Для складных дверей, угол открывания 180°

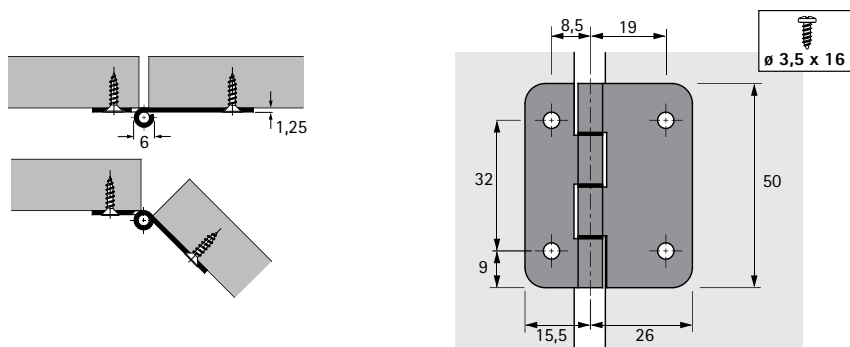


- ▶ Средняя петля для складных дверей
- ▶ Может быть установлена по центру или со смещением оси
- ▶ Устойчивые к износу распорные кольца с шарнирным подшипником - для хорошей работы
- ▶ С фиксированной стальной осью
- ▶ Сталь никелированная

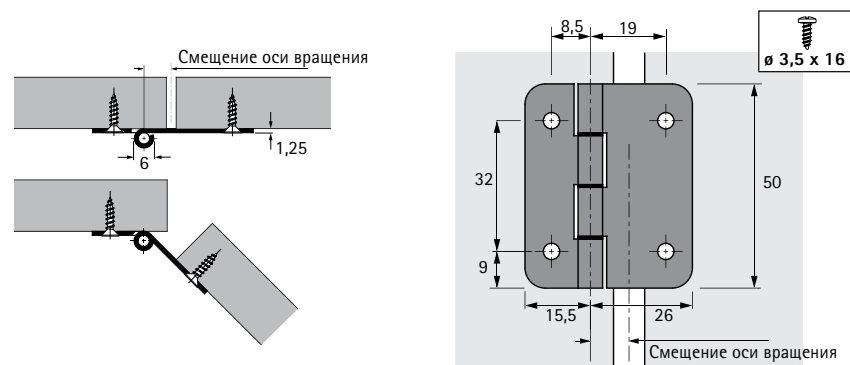
Средняя петля 625

Артикул	Кол-во
1 022 834	1/250 шт.

Навеска по центру



Навеска со смещением оси вращения



hettich.com/short/7f6bf5

Специальные петли

- ▶ Средняя петля
- ▶ Для складных дверей, угол открывания 180°

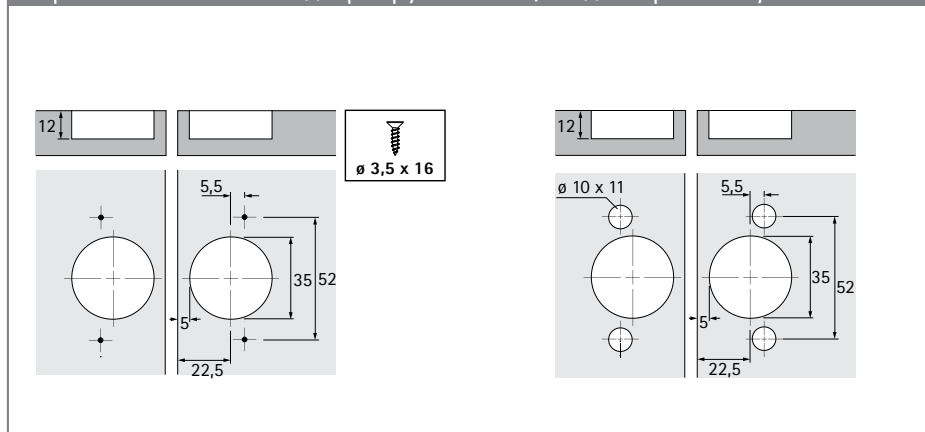


- ▶ Средняя петля для складных дверей
- ▶ Для толщины двери от 15 мм
- ▶ Одинаковая схема сверления отверстий для обеих дверей, детали петель крепятся отдельно
- ▶ Фуга регулируется от минимума до + 4 мм. Крепление всегда выполняется заподлицо
- ▶ Регулировка смещения оси вращения пошаговая: 0 мм, 3 мм и 6 мм
- ▶ Цинковое литье под давлением, никелированная поверхность

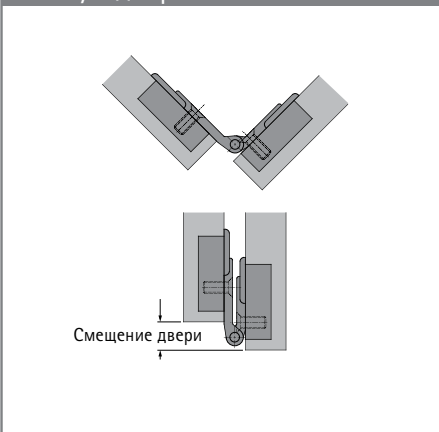
Петля для складных дверей с регулируемым шарниром

Монтаж чашки петли под запрессовку	Артикул 0 052 095	Кол-во 1/10 шт.
---------------------------------------	------------------------------------	---------------------------

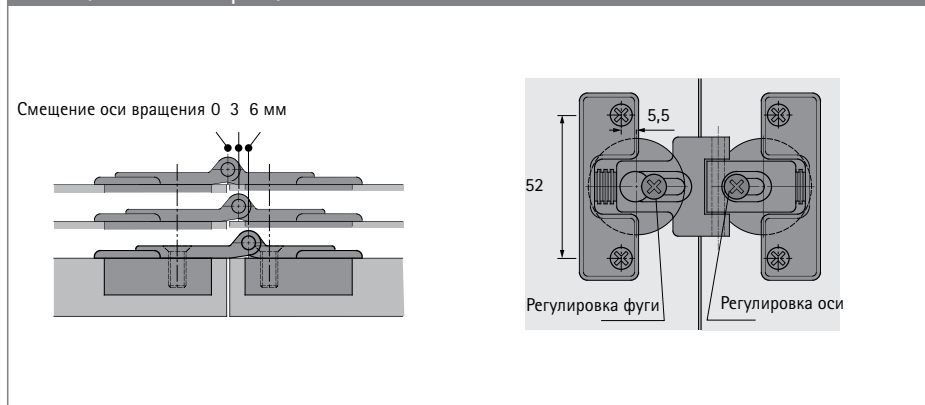
Варианты монтажа под прикручивание / под запрессовку



Выступ двери



Смещение оси вращения



Смещение оси вращения, мм	Выступ двери, мм
0	0
3	6
6	12

Пример для фуги = 3 мм



hettich.com/short/a2c038

Специальные петли

- ▶ Камат направляющая петля
- ▶ Для корпуса встроенного холодильника, угол открывания 115°



- ▶ Для особенно высоких мебельных фасадов
- ▶ Для встроенных холодильников. Обеспечивает идеально точное выравнивание фасадов
- ▶ Прикручиваемая направляющая петля
- ▶ Может устанавливаться на фасад встроенного холодильника только совместно с К-петлями Hettich
- ▶ Для корпусов с толщиной боковины 16 или 19 мм
- ▶ Монтажная глубина 41,5 мм
- ▶ Сталь оцинкованная

Состав комплекта:

- ▶ Петля
- ▶ Разметочный шаблон
- ▶ Подкладка для боковины 16 мм
- ▶ Дистанционные подкладки
- ▶ Заглушка, белая
- ▶ Фиксирующие винты
- ▶ Инструкция по монтажу

Артикул	Кол-во
9 239 784	1 компл.

Заклепка на петлю Камат, серая



Артикул	Кол-во
9 248 766	1/50 шт.



hettich.com/short/684a33

Специальные петли

► ET 582

► Для корпуса встроенного холодильника, угол открывания 95°

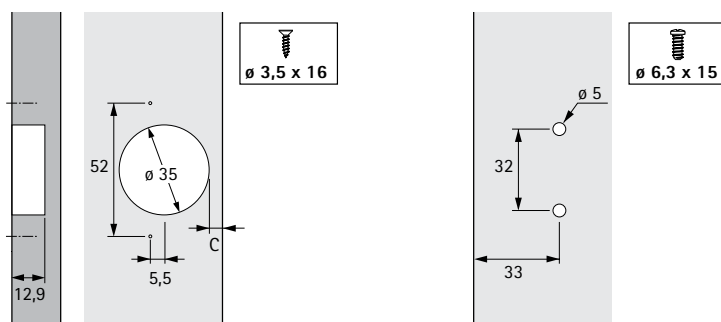


- Специальная петля с тонкой консолью для холодильников
- Диаметр чашки петли 35 мм
- Глубина чашки петли 12,8 мм
- С функцией самозакрывания
- В комплекте с монтажной планкой и дистанционной планкой (дистанция = 3 мм) для наложения 13 - 18 мм
- Встроенная регулировка наложения + 1 мм / - 1 мм
- Встроенная регулировка по глубине + 3 мм / - 3 мм
- Материал консоли петли: сталь никелированная
- Материал чашки петли: сталь никелированная, цинковой литье
- Материал дистанционной планки: пластик, белый

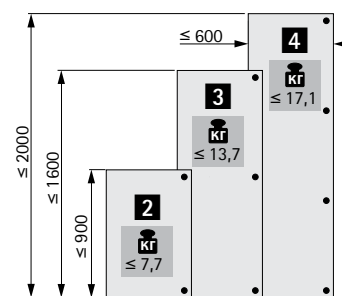
Специальные петли ET 582

Артикул	Кол-во
0 072 134	1/10 шт.

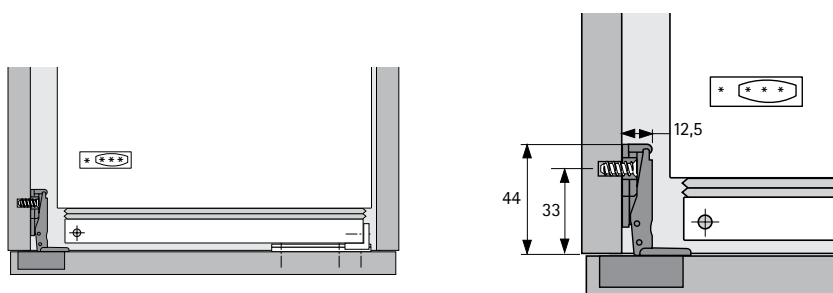
Карта сверления



Карта сверления



Пример навески



Внимание!

Для соединения мебельной дверцы с дверцей холодильника можно использовать механизм фиксации двери холодильника.

Монтажная планка с пластиковой дистанционной планкой = дистанция 3 мм

Монтажная планка без пластиковой дистанционной планки = дистанция 0 мм

Расстояние C, мм	Наложение, мм	Расстояние C, мм	Наложение, мм
3,0	13,0	3,0	16,0
3,5	13,5	3,5	16,5
4,0	14,0	4,0	17,0
4,5	14,5	4,5	17,5
5,0	15,0	5,0	18,0



hettich.com/short/78c96b

Специальные петли

- ▶ Петли для откидных створок Markant 11
- ▶ Петля для откидных накладных створок

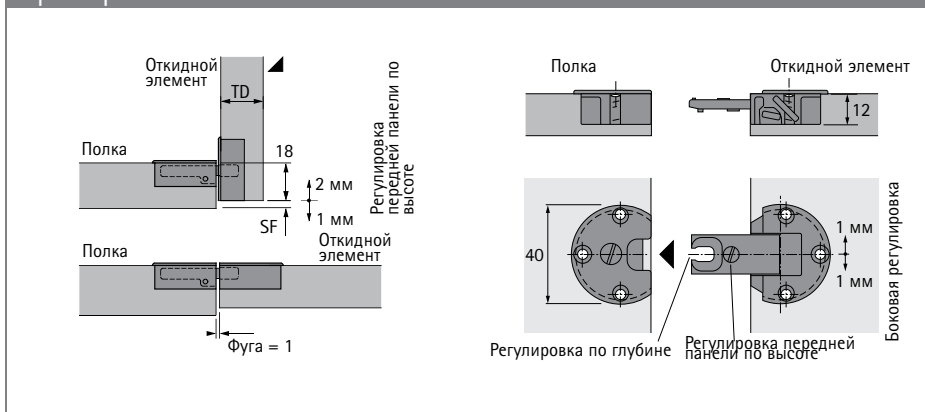


- ▶ Петля для откидных накладных створок
- ▶ Качество соответствует стандарту EN 15828, уровень 2
- ▶ Отдельная установка в корпус и фасад
- ▶ Регулировка по высоте, глубине и ширине
- ▶ Одинаковые присадочные размеры отверстий в нижней панели корпуса и на откидной створке
- ▶ Сколы от фрезерования скрыты буртиком на обоих деталях
- ▶ Без регулировки высоты нижняя панель корпуса и откидная створка в открытом состоянии находятся на одном уровне изнутри
- ▶ Может использоваться только в сочетании со специальными ограничителями
- ▶ Цинковое литье под давлением, никелированная поверхность

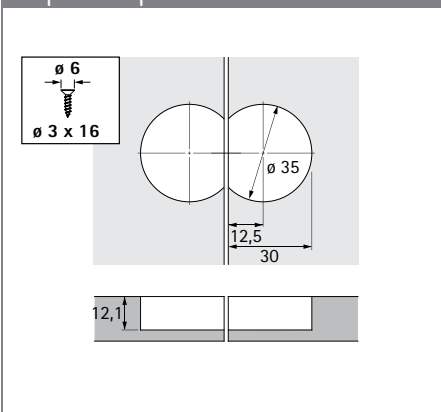
Петли для откидных створок Markant 11

Артикул	Кол-во
9 046 480	1/20 шт.

Пример навески

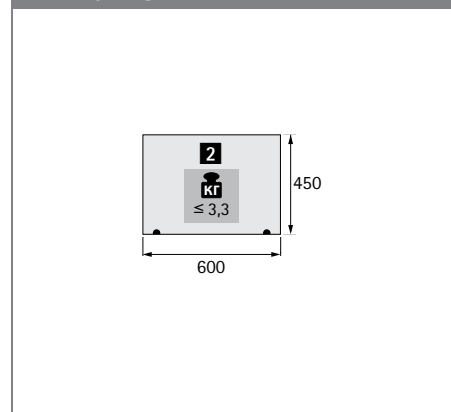


Карта сверления



Толщина двери TD, мм	Минимальная фуга SF, мм
16	1,0
17	2,0
18	3,0
19	3,5
20	4,5

Внимание!



Системы выдвижных ящиков Обзор ассортимента / сравнение технических характеристик	216	
Система выдвижных ящиков AvanTech YOU с двойными боковинами, обзор	219	
Система выдвижных ящиков InnoTech Atira с двойными боковинами, обзор	289	
Двухъярусный выдвижной элемент Cargo IQ plus	367	
Организации внутреннего пространства, обзор ассортимента	376 - 377	
Системы для сбора и сортировки мусора за фасадом Обзор ассортимента	399	
Монтажные приспособления Обзор	655	

Системы выдвижных ящиков

► Обзор ассортимента / сравнение технических характеристик

	AvanTech YOU	InnoTech Atira
		
Страница	218 - 219	288 - 289
Высота боковины ящика, мм	77 / 101 / 139 / 187 / 251	54 / 70
Высота системы, мм	77 / 101 / 139 / 187 / 251	54 / 70 / 144 / 176 Индивидуальная
Высота внутреннего ящика / внутреннего короба, мм	101 / 139 / 187	70 / 144
Номинальная длина, мм	270 / 300 / 350 / 400 / 450 / 500 / 550 / 600 / 650	260 / 300 / 350 / 420 / 470 / 520
Материал	Сталь	Сталь
Поверхность	порошковое покрытие	порошковое покрытие
Цвет	серебристый, белый, антрацит	серебристый, белый, антрацит
Компоненты для индивидуализации дизайна	<ul style="list-style-type: none"> ► Дизайн-профиль ► Накладка DesignCape ► Заглушка для нанесения логотипа ► Вставки в боковину Inlay ► Передняя панель внутреннего ящика/короба с возможностью индивидуализации 	<ul style="list-style-type: none"> ► Дизайн-профиль ► Надставка DesignSide ► Заглушка
Регулировка	<ul style="list-style-type: none"> ► Вертикальная регулировка ► Боковая регулировка ► Регулировка наклона ► Регулировка по глубине (опционально) 	<ul style="list-style-type: none"> ► Вертикальная регулировка ► Боковая регулировка ► Регулировка наклона ► Регулировка по глубине (с механизмом Push to open Silent)
Направляющие	Astro YOU Quadro YOU	Quadro
Класс нагрузки	XS / L / XL	
Нагрузочная способность, кг	до 10 / 40 / 70	до 10 / 25 / 30 / 50
Функции	<ul style="list-style-type: none"> ► Silent System ► Push to open ► Push to open Silent 	<ul style="list-style-type: none"> ► Silent System ► Push to open ► Push to open Silent





Твоя индивидуальность – AvanTech YOU

Новая система выдвижных ящиков AvanTech YOU привлекает разнообразием и свободой дизайна благодаря невидимым технологиям, отличному исполнению, а также эффективной клиентоориентированной продуктовой концепцией.

Индивидуализация дизайна: ящик AvanTech YOU отличается безупречным стилем за счет изящных гладких боковин толщиной всего 13 мм. И благодаря возможности реализовать любые идеи.

Воспользуйтесь множеством умных функций: один ящик, два вида направляющих и различные удобные функции. Гибкое сочетание компонентов и при этом единая карта сверления.

Эффективное и экономичное производство: продуманная концепция единой платформы, возможность адаптировать продукт для различных процессов производства и сборки гарантируют экономичность производства при широком ассортименте продуктов.



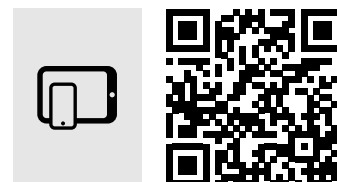
Разнообразие и гибкость при проектировании мебели: Различные формы, цвета и материалы позволяют повторить дизайн мебели внутри.



Множество различных вариантов для индивидуализации: гибкость дизайна в каждой детали. Дизайн-профили и накладки DesignCare позволяют расставить привлекательные акценты.

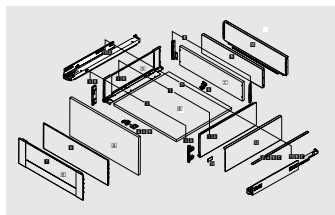


Идеальная точность: AvanTech YOU – это сочетание технологии, функциональности и превосходных ходовых качеств для соответствия самым взыскательным требованиям.



hettich.com/short/a07bc8

Узнайте больше: Идеи для вдохновения и подробная информация о продукте на нашем сайте.



AvanTech YOU

► Обзор ассортимента	220 – 221
► Сборочный чертеж	222
► Обзор компонентов	223



Ящик AvanTech YOU

► Высота 77 мм	224 – 226
► Высота 101 мм	228 – 230
► Высота 139 мм	232 – 234



Короб AvanTech YOU

► Высота 187 мм	236 – 238
► Высота 251 мм	240 – 242

Короб AvanTech YOU Inlay

► Высота 187 мм	244 – 246
-----------------	-----------



AvanTech YOU

► Задние стенки	248 – 252
► Передняя панель для внутреннего ящика / короба	254 – 263



Декоративные компоненты AvanTech YOU / Прочие принадлежности

► Декоративные компоненты	266 – 268
► Прочие принадлежности	269 – 271
► Соединитель для тонкой передней панели	270



Направляющие для AvanTech YOU

► Actro YOU Silent System	272 – 273
► Механизм открывания Push to open Silent для Actro YOU	274 – 275
► Quadro V6 YOU Silent System / Push to open	276 – 277, 280 – 281
► Механизм открывания Push to open Silent для Quadro V6 YOU	278 – 279



Дополнительные продукты

► Организации внутреннего пространства, обзор ассортимента	376 – 377
► Системы для сбора и сортировки мусора за фасадом	399
► Монтажные приспособления	655



Hettich Technical Assistant

► Монтаж / регулировка	
► Сервис	

Критерии качества

410

hettich.com/short/f1d89a

Система выдвижных ящиков AvanTech YOU с двойными боковинами

► Обзор ассортимента

► Сталь с порошковым покрытием, цвет серебристый / белый / антрацит



Ящик, высота 77 мм

224 - 226



Ящик, высота 101 мм

228 - 230



Ящик, высота 139 мм

232 - 234



Короб, высота 187 мм

236 - 238



Короб, высота 251 мм

240 - 242



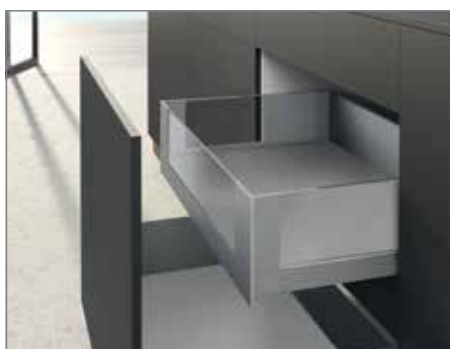
Короб Inlay, высота 187 мм

244 - 246



Задние стенки

248 - 252



Внутренний ящик, высота 101 / 139 мм,
внутренний короб, высота 187 мм

254 - 263



Ножка, регулируемая по высоте,
для цокольных ящиков

264 - 265



Декоративные компоненты

266 - 268



Прочие принадлежности

269 - 271



Направляющие Astro YOU /
Quadro V6 YOU

272 - 281

Система выдвигающих ящиков AvanTech YOU с двойными боковинами

► Обзор ассортимента

► Сталь с порошковым покрытием, цвет серебристый / белый / антрацит



Механизм Push to open Silent

274 - 275, 278 - 279



Ящик с вырезом под мойку

282 - 283



Узкий нижний шкаф

284



Высокий шкаф

285



Шкаф для хранения

286



Шкаф с внутренними ящиками

287



Организации внутреннего пространства

376 - 377



Системы для сбора и сортировки мусора за фасадом - Обзор ассортимента

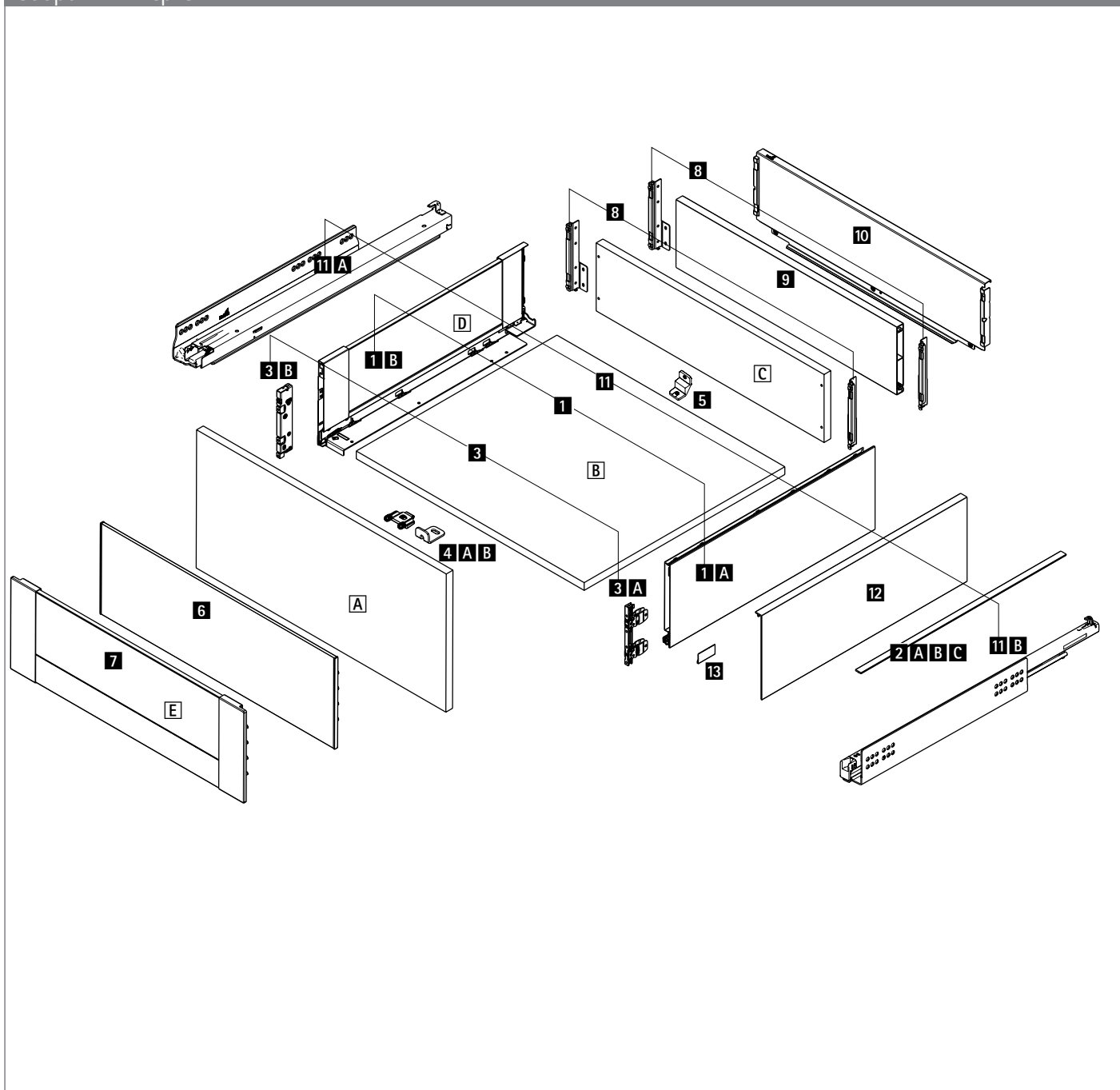
399

Система выдвижных ящиков AvanTech YOU с двойными боковинами

► Сборочный чертеж / Обзор компонентов



Сборочный чертеж



Компоненты системы AvanTech YOU

Основные компоненты

- 1 Боковины ящика / короба, левая и правая
 - 1 А AvanTech YOU или
 - 1 В AvanTech YOU Inlay
- 2 Дизайн-профили для установки сверху боковины AvanTech YOU
- А Передняя панель, см. варианты передней панели
- 3 Соединители передней панели, левый и правый
 - 3 А для AvanTech YOU или
 - 3 В для AvanTech YOU Inlay
- 4 А / В Стабилизатор передней панели ящика / внутреннего ящика / короба
- С Задняя стенка, см. варианты задней стенки
- 5 Стабилизатор задней стенки

Варианты передней панели

- А Передняя панель
- 6 Передняя панель внутреннего ящика / короба
- 7 Передняя панель внутреннего ящика / короба из материала по выбору

Варианты задней стенки

- С Деревянная задняя стенка
- 8 Соединитель для задней стенки, левый и правый
- 9 Задняя стенка для нарезки под размер
- 10 Стальная задняя стенка для стандартной ширины корпуса

Декоративные компоненты

- 2 А / В / С Дизайн-профиль в цвет боковины ящика / короба в акцентном цвете / с возможностью индивидуализации
- 12 Накладка DesignCare
- 13 Заглушка с логотипом

Направляющие

- 11 А Направляющие Actro YOU полного выдвижения
- 11 В 11 А Направляющие Quadro V6 YOU полного выдвижения

Деревянные компоненты в размер

- А Передняя панель
- В Дно ящика
- С Деревянная задняя стенка
- D AvanTech YOU Inlay - вставки из материала по выбору
- E Вставка для передней панели внутреннего короба из материала по выбору



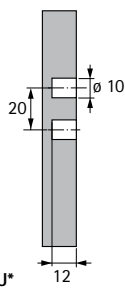
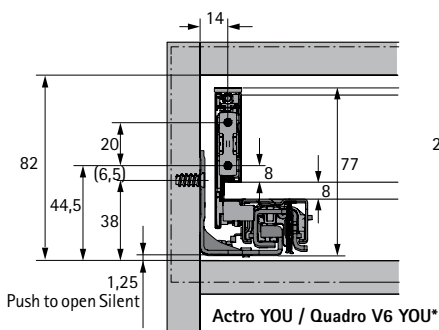
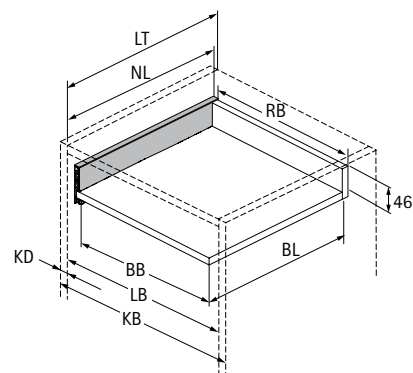
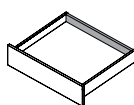
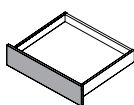
Система выдвижных ящиков AvanTech YOU с двойными боковинами

- ▶ Высота ящика 77 мм
- ▶ Сталь с порошковым покрытием, цвет серебристый / белый / антрацит



Техническая информация / монтажная ситуация

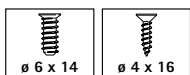
* Все размеры идентичны для Actro YOU и Quadro V6 YOU



BB Ширина дна ящика	KB Ширина корпуса	NL Номинальная длина	LB Внутренняя ширина корпуса
BL Длина дна ящика	RB Ширина задней стенки	KD Толщина боковины корпуса	LT Внутренняя глубина корпуса

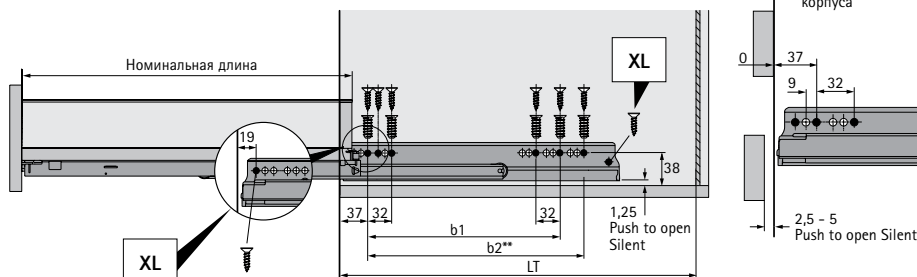
Размеры	мм
BL	NL - 26
BB	LB - 24
RB	LB - 24
LT	NL + 3

Монтажные размеры для направляющих Actro YOU / Quadro V6 YOU



Номинальная длина, мм	Расстояние между отверстиями	
	b1, мм	b2, мм**
400	224	
450	256	288
500	256	320
550	256	320

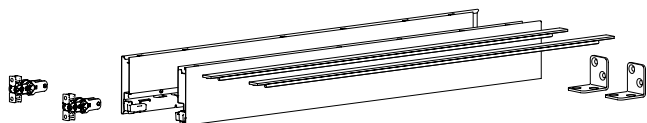
** Расстояние между отверстиями b2 только для Actro YOU XL



Система выдвижных ящиков AvanTech YOU с двойными боковинами

- ▶ Высота ящика 77 мм
- ▶ Сталь с порошковым покрытием, цвет серебристый / белый / антрацит

1 Комплект боковин ящика, высота 77 мм



- ▶ Встроенные вертикальная и боковая регулировки
- ▶ Сталь с порошковым покрытием

Состав комплекта:

- ▶ **1** 2 боковины ящика, левая и правая
- ▶ **2** 2 дизайн-профиля в цвет боковины
- ▶ **3** 2 соединителя передней панели под прикручивание
- ▶ **5** 2 стабилизатора задней стенки
- ▶ Крепеж

Номинальная длина, мм	Артикул / поверхность			Кол-во
	серебристая	белая	антрацит	
400	9 255 240	9 255 280	9 255 320	1 компл.
450	9 255 241	9 255 281	9 255 321	1 компл.
500	9 255 242	9 255 282	9 255 322	1 компл.
550	9 255 243	9 255 283	9 255 323	1 компл.

1 A Боковина ящика, высота 77 мм



- ▶ **2 A / B / C** Дизайн-профиль заказывается отдельно
- ▶ **3 A** Соединитель передней панели заказывается отдельно
- ▶ Встроенные вертикальная и боковая регулировки
- ▶ Сталь с порошковым покрытием

Номинальная длина, мм	Артикул / поверхность / сторона						Кол-во
	серебристая		белая		антрацит		
	левая	правая	левая	правая	левая	правая	
400	9 255 000	9 255 001	9 255 080	9 255 081	9 255 160	9 255 161	10 шт.
450	9 255 002	9 255 003	9 255 082	9 255 083	9 255 162	9 255 163	10 шт.
500	9 255 004	9 255 005	9 255 084	9 255 085	9 255 164	9 255 165	10 шт.
550	9 255 006	9 255 007	9 255 086	9 255 087	9 255 166	9 255 167	10 шт.

2 A Дизайн-профиль в цвет боковины ящика / короба



- ▶ Профиль для установки сверху боковины
- ▶ Под защелкивание
- ▶ Пластик, окрашенный

Номинальная длина, мм	Артикул / поверхность			Кол-во
	серебристая	белая	антрацит	
400	9 255 807	9 255 816	9 255 825	1/200 шт.
450	9 255 808	9 255 817	9 255 826	1/200 шт.
500	9 255 809	9 255 818	9 255 827	1/200 шт.
550	9 255 810	9 255 819	9 255 828	200 шт.

Рекомендации

- | | | | |
|----------------------------|-----------|--|----------------------|
| ▶ Задние стенки | 248 - 252 | ▶ Направляющие Actro YOU / Quadro V6 YOU | 272 - 281 |
| ▶ Декоративные компоненты | 266 - 268 | ▶ Механизм Push to open Silent | 274 - 255, 278 - 279 |
| ▶ Прочие принадлежности | 269 - 271 | ▶ Критерии качества | 410 |
| ▶ Монтажные приспособления | 655 | | |

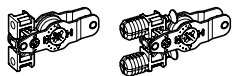


hettich.com/short/fcf727

Система выдвижных ящиков AvanTech YOU с двойными боковинами

- ▶ Высота ящика 77 мм
- ▶ Сталь с порошковым покрытием, цвет серебристый / белый / антрацит

3 A Соединитель передней панели, высота 77 мм



- ▶ Под прикручивание или под запрессовку
- ▶ Сталь
- ▶ Соединитель для тонкой передней панели, см. на стр. 270

5 Стабилизатор задней стенки



- ▶ Для деревянной задней стенки, высота 77 мм
- ▶ 1 шт. для ширины корпуса < 600 мм;
- ▶ 2 шт. для ширины корпуса ≥ 600 мм;
- ▶ 3 шт. для ширины корпуса ≥ 800 мм;
- ▶ 4 шт. для ширины корпуса = 1200 мм
- ▶ Сталь

Монтаж	Артикул	Кол-во
под прикручивание	9 255 832	1/100 шт.
под запрессовку	9 255 833	1/100 шт.

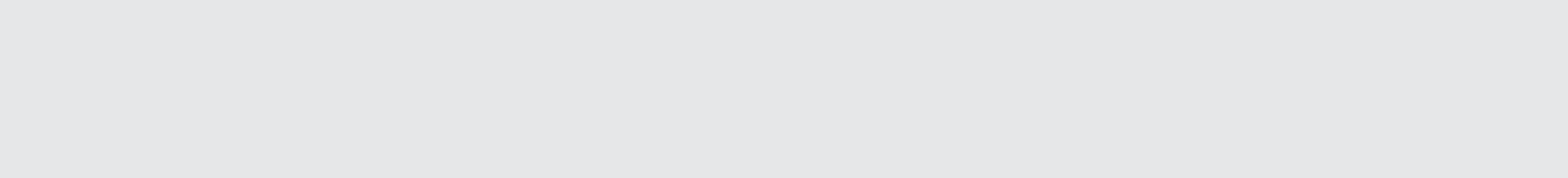
Артикул	Кол-во
0 079 665	1/100 шт.

Рекомендации

▶ Задние стенки	248 - 252	▶ Направляющие Actro YOU / Quadro V6 YOU	272 - 281
▶ Декоративные компоненты	266 - 268	▶ Механизм Push to open Silent	274 - 255, 278 - 279
▶ Прочие принадлежности	269 - 271	▶ Критерии качества	410
▶ Монтажные приспособления	655		



hettich.com/short/fcf727



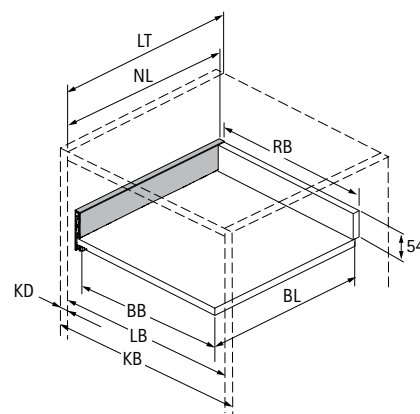
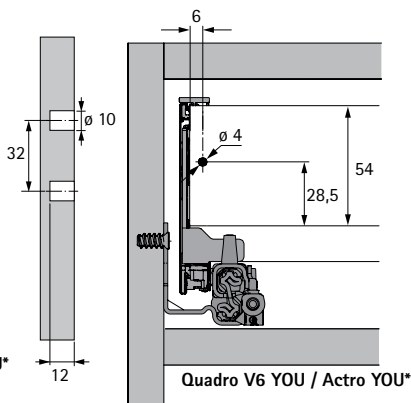
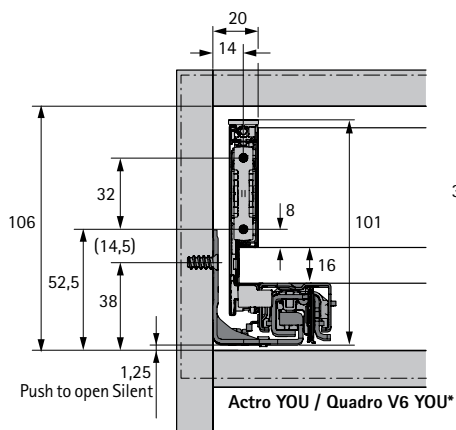
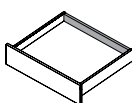
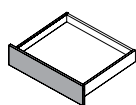
Система выдвижных ящиков AvanTech YOU с двойными боковинами

- ▶ Высота ящика 101 мм
- ▶ Сталь с порошковым покрытием, цвет серебристый / белый / антрацит



Техническая информация / монтажная ситуация

* Все размеры идентичны для Actro YOU и Quadro V6 YOU

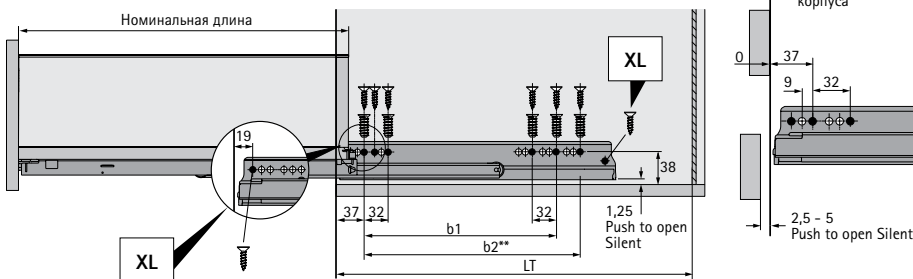
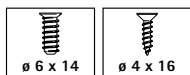


Размеры	мм
BL	NL - 21
BB	LB - 24
RB	LB - 24
LT	NL + 3
LT	Внутренний ящик / внутренний короб
LT	Внутренний ящик / внутренний короб Push to open Push to open Silent
	NL + 12
	NL + 21

BB Ширина дна ящика	KB Ширина корпуса	NL Номинальная длина	LB Внутренняя ширина корпуса
BL Длина дна ящика	RB Ширина задней стенки	KD Толщина боковины корпуса	LT Внутренняя глубина корпуса

Монтажные размеры для направляющих Actro YOU / Quadro V6 YOU

Номинальная длина, мм	Расстояние между отверстиями	
	b1, мм	b2, мм**
270	160	
300	160	
350	224	
400	224	
450	256	288
500	256	320
550	256	320
600	256	320
650*	256	416

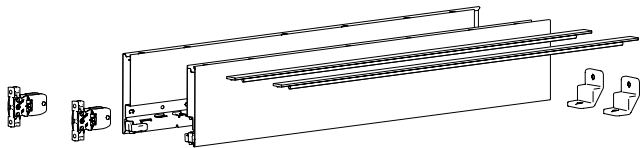


* Номинальная длина 650 мм только для Actro YOU XL
 ** Расстояние между отверстиями b2 только для Actro YOU XL

Система выдвижных ящиков AvanTech YOU с двойными боковинами

- ▶ Высота ящика 101 мм
- ▶ Сталь с порошковым покрытием, цвет серебристый / белый / антрацит

1 Комплект боковин ящика, высота 101 мм



- ▶ Встроенные вертикальная, боковая регулировки и регулировка наклона
- ▶ Сталь с порошковым покрытием

Состав комплекта:

- ▶ **1** 2 боковины ящика, левая и правая
- ▶ **2** 2 дизайн-профиля в цвет боковины
- ▶ **3** 2 соединителя передней панели под прикручивание
- ▶ **5** 2 стабилизатора задней стенки
- ▶ Крепеж

Номинальная длина, мм	Артикул / поверхность			Кол-во
	серебристая	белая	антрацит	
270	9 255 244	9 255 284	9 255 324	1 компл.
300	9 255 245	9 255 285	9 255 325	1 компл.
350	9 255 246	9 255 286	9 255 326	1 компл.
400	9 255 247	9 255 287	9 255 327	1 компл.
450	9 255 248	9 255 288	9 255 328	1 компл.
500	9 255 249	9 255 289	9 255 329	1 компл.
550	9 255 250	9 255 290	9 255 330	1 компл.
600	9 255 251	9 255 291	9 255 331	1 компл.
650	9 255 252	9 255 292	9 255 332	1 компл.

1 A Боковина ящика, высота 101 мм



- ▶ **2 A / B / C** Дизайн-профиль заказывается отдельно
- ▶ **3 A** Соединитель передней панели заказывается отдельно
- ▶ **12** DesignCare заказывается отдельно
- ▶ Встроенные вертикальная, боковая регулировки и регулировка наклона
- ▶ Сталь с порошковым покрытием

Номинальная длина, мм	Артикул / поверхность / сторона						Кол-во
	серебристая		белая		антрацит		
	левая	правая	левая	правая	левая	правая	
270	9 255 008	9 255 009	9 255 088	9 255 089	9 255 168	9 255 169	20 шт.
300	9 255 010	9 255 011	9 255 090	9 255 091	9 255 170	9 255 171	20 шт.
350	9 255 012	9 255 013	9 255 092	9 255 093	9 255 172	9 255 173	20 шт.
400	9 255 014	9 255 015	9 255 094	9 255 095	9 255 174	9 255 175	20 шт.
450	9 255 016	9 255 017	9 255 096	9 255 097	9 255 176	9 255 177	20 шт.
500	9 255 018	9 255 019	9 255 098	9 255 099	9 255 178	9 255 179	20 шт.
550	9 255 020	9 255 021	9 255 100	9 255 101	9 255 180	9 255 181	20 шт.
600	9 255 022	9 255 023	9 255 102	9 255 103	9 255 182	9 255 183	20 шт.
650	9 255 024	9 255 025	9 255 104	9 255 105	9 255 184	9 255 185	20 шт.

Рекомендации

- | | | | |
|--|-----------|--|----------------------|
| ▶ Задние стенки | 248 - 252 | ▶ Монтажные приспособления | 655 |
| ▶ Передняя панель внутреннего ящика / короба | 254 - 263 | ▶ Направляющие Actro YOU / Quadro V6 YOU | 272 - 281 |
| ▶ Декоративные компоненты | 266 - 268 | ▶ Механизм Push to open Silent | 274 - 255, 278 - 279 |
| ▶ Прочие принадлежности | 269 - 271 | ▶ Критерии качества | 410 |



hettich.com/short/5e5af6

Система выдвижных ящиков AvanTech YOU с двойными боковинами

- ▶ Высота ящика 101 мм
- ▶ Сталь с порошковым покрытием, цвет серебристый / белый / антрацит

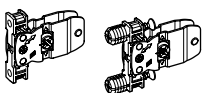
2 А Дизайн-профиль в цвет боковины ящика / корпуса



Профиль для установки сверху боковины
Под защелкивание
Пластик, окрашенный

Номинальная длина, мм	Артикул / поверхность			Кол-во
	серебристая	белая	антрацит	
270	9 255 804	9 255 813	9 255 822	1/200 шт.
300	9 255 805	9 255 814	9 255 823	1/200 шт.
350	9 255 806	9 255 815	9 255 824	1/200 шт.
400	9 255 807	9 255 816	9 255 825	1/200 шт.
450	9 255 808	9 255 817	9 255 826	1/200 шт.
500	9 255 809	9 255 818	9 255 827	1/200 шт.
550	9 255 810	9 255 819	9 255 828	200 шт.
600	9 255 811	9 255 820	9 255 829	200 шт.
650	9 255 812	9 255 821	9 255 830	200 шт.

3 А Соединитель передней панели, высота 101 мм



- ▶ Под прикручивание или под запрессовку
- ▶ Сталь
- ▶ Соединитель для тонкой передней панели, см. на стр. 270

Монтаж	Артикул	Кол-во
под прикручивание	9 255 835	1/200 шт.
под запрессовку	9 255 836	1/200 шт.

5 Стабилизатор задней стенки



- ▶ Для деревянных или алюминиевых задних стенок
- ▶ 1 шт. для ширины корпуса ≥ 600 мм;
- ▶ 2 шт. для ширины корпуса ≥ 800 мм;
- ▶ 3 шт. для ширины корпуса = 1200 мм
- ▶ Пластик

Артикул	Кол-во
9 257 702	1/200 шт.

Рекомендации

▶ Задние стенки	248 - 252	▶ Монтажные приспособления	655
▶ Передняя панель внутреннего ящика / корпуса	254 - 263	▶ Направляющие Actro YOU / Quadro V6 YOU	272 - 281
▶ Декоративные компоненты	266 - 268	▶ Механизм Push to open Silent	274 - 255, 278 - 279
▶ Прочие принадлежности	269 - 271	▶ Критерии качества	410



[hettich.com/short/5e5af6](https://www.hettich.com/short/5e5af6)



Система выдвижных ящиков AvanTech YOU с двойными боковинами

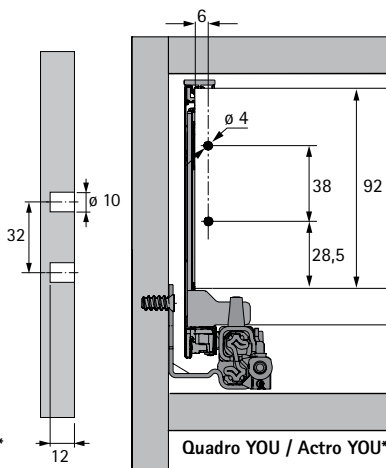
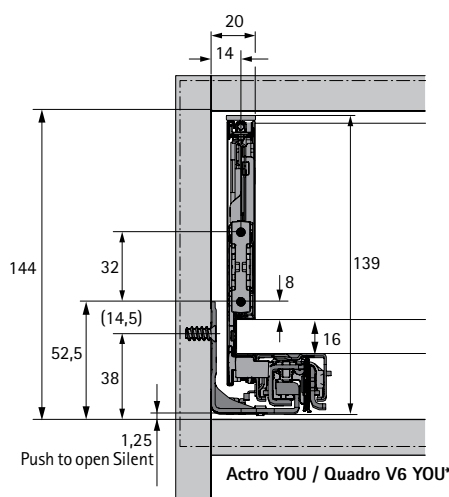
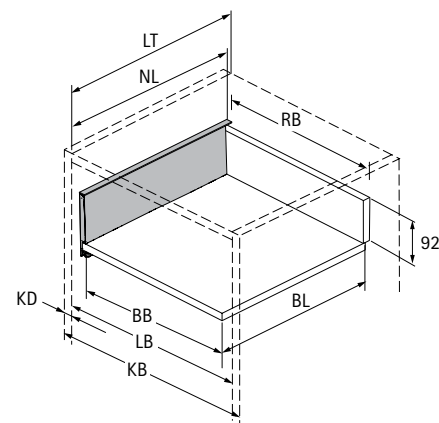
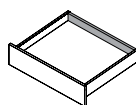
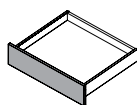
▶ Высота ящика 139 мм

▶ Сталь с порошковым покрытием, цвет серебристый / белый / антрацит



Техническая информация / монтажная ситуация

* Все размеры идентичны для Actro YOU и Quadro V6 YOU

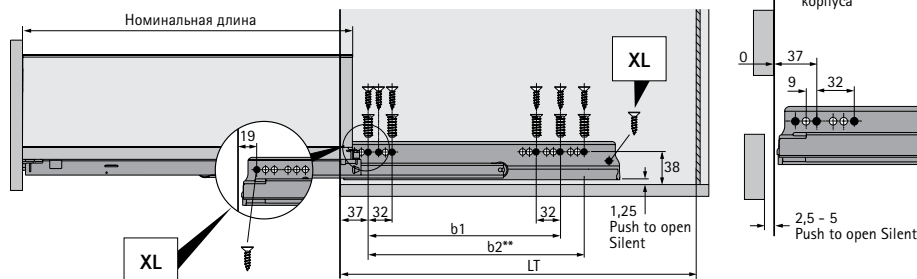
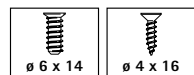


Размеры	мм
BL	NL - 21
BB	LB - 24
RB	LB - 24
LT	NL + 3
LT	Внутренний ящик / внутренний короб
LT	Внутренний ящик / внутренний короб Push to open Push to open Silent
	NL + 12
	NL + 21

BB Ширина дна ящика	KB Ширина корпуса	NL Номинальная длина	LB Внутренняя ширина корпуса
BL Длина дна ящика	RB Ширина задней стенки	KD Толщина боковины корпуса	LT Внутренняя глубина корпуса

Монтажные размеры для направляющих Actro YOU / Quadro V6 YOU

Номинальная длина, мм	Расстояние между отверстиями	
	b1, мм	b2, мм**
270	160	
300	160	
350	224	
400	224	
450	256	288
500	256	320
550	256	320
600	256	320
650*	256	416



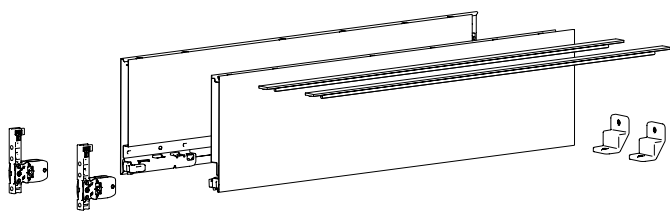
* Номинальная длина 650 мм только для Actro YOU XL

** Расстояние между отверстиями b2 только для Actro YOU XL

Система выдвижных ящиков AvanTech YOU с двойными боковинами

- ▶ Высота ящика 139 мм
- ▶ Сталь с порошковым покрытием, цвет серебристый / белый / антрацит

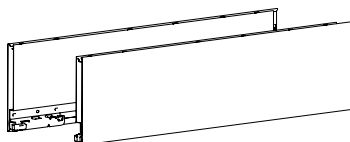
1 Комплект боковин ящика, высота 139 мм



- ▶ Встроенные вертикальная, боковая регулировки и регулировка наклона
- ▶ Сталь с порошковым покрытием
- Состав комплекта:
 - ▶ **1** 2 боковины ящика, левая и правая
 - ▶ **2** 2 дизайн-профиля в цвет боковины
 - ▶ **3** 2 соединителя передней панели под прикручивание
 - ▶ **5** 2 стабилизатора задней стенки
 - ▶ Крепеж

Номинальная длина, мм	Артикул / поверхность			Кол-во
	серебристая	белая	антрацит	
270	9 255 253	9 255 293	9 255 333	1 компл.
300	9 255 254	9 255 294	9 255 334	1 компл.
350	9 255 255	9 255 295	9 255 335	1 компл.
400	9 255 256	9 255 296	9 255 336	1 компл.
450	9 255 257	9 255 297	9 255 337	1 компл.
500	9 255 258	9 255 298	9 255 338	1 компл.
550	9 255 259	9 255 299	9 255 339	1 компл.
600	9 255 260	9 255 300	9 255 340	1 компл.
650	9 255 261	9 255 301	9 255 341	1 компл.

1 А Боковина ящика, высота 139 мм



- ▶ **2 А / В / С** Дизайн-профиль заказывается отдельно
- ▶ **3 А** Соединитель передней панели заказывается отдельно
- ▶ Встроенные вертикальная, боковая регулировки и регулировка наклона
- ▶ Сталь с порошковым покрытием

Номинальная длина, мм	Артикул / поверхность / сторона						Кол-во
	серебристая		белая		антрацит		
	левая	правая	левая	правая	левая	правая	
270	9 255 026	9 255 027	9 255 106	9 255 107	9 255 186	9 255 187	20 шт.
300	9 255 028	9 255 029	9 255 108	9 255 109	9 255 188	9 255 189	20 шт.
350	9 255 030	9 255 031	9 255 110	9 255 111	9 255 190	9 255 191	20 шт.
400	9 255 032	9 255 033	9 255 112	9 255 113	9 255 192	9 255 193	20 шт.
450	9 255 034	9 255 035	9 255 114	9 255 115	9 255 194	9 255 195	20 шт.
500	9 255 036	9 255 037	9 255 116	9 255 117	9 255 196	9 255 197	20 шт.
550	9 255 038	9 255 039	9 255 118	9 255 119	9 255 198	9 255 199	20 шт.
600	9 255 040	9 255 041	9 255 120	9 255 121	9 255 200	9 255 201	20 шт.
650	9 255 042	9 255 043	9 255 122	9 255 123	9 255 202	9 255 203	20 шт.

Рекомендации

▶ Задние стенки	248 - 252	▶ Монтажные приспособления	655
▶ Передняя панель внутреннего ящика / короба	254 - 263	▶ Направляющие Actro YOU / Quadro V6 YOU	272 - 281
▶ Декоративные компоненты	266 - 268	▶ Механизм Push to open Silent	274 - 255, 278 - 279
▶ Прочие принадлежности	269 - 271	▶ Критерии качества	410



hettich.com/short/614d98

Система выдвижных ящиков AvanTech YOU с двойными боковинами

- ▶ Высота ящика 139 мм
- ▶ Сталь с порошковым покрытием, цвет серебристый / белый / антрацит

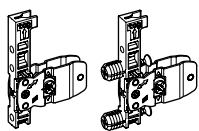
2 А Дизайн-профиль в цвет боковины ящика / корпуса



- ▶ Профиль для установки сверху боковины
- ▶ Под защелкивание
- ▶ Пластик, окрашенный

Номинальная длина, мм	Артикул / поверхность			Кол-во
	серебристая	белая	антрацит	
270	9 255 804	9 255 813	9 255 822	1/200 шт.
300	9 255 805	9 255 814	9 255 823	1/200 шт.
350	9 255 806	9 255 815	9 255 824	1/200 шт.
400	9 255 807	9 255 816	9 255 825	1/200 шт.
450	9 255 808	9 255 817	9 255 826	1/200 шт.
500	9 255 809	9 255 818	9 255 827	1/200 шт.
550	9 255 810	9 255 819	9 255 828	200 шт.
600	9 255 811	9 255 820	9 255 829	200 шт.
650	9 255 812	9 255 821	9 255 830	200 шт.

3 А Соединитель передней панели, высота 139 мм



- ▶ Под прикручивание или под запрессовку
- ▶ Сталь
- ▶ Соединитель для тонкой передней панели, см. на стр. 270

Монтаж	Артикул	Кол-во
под прикручивание	9 257 884	1/200 шт.
под запрессовку	9 257 885	1/200 шт.

5 Стабилизатор задней стенки



- ▶ Для деревянных или алюминиевых задних стенок
- ▶ 1 шт. для ширины корпуса ≥ 600 мм;
- ▶ 2 шт. для ширины корпуса ≥ 800 мм;
- ▶ 3 шт. для ширины корпуса = 1200 мм
- ▶ Пластик

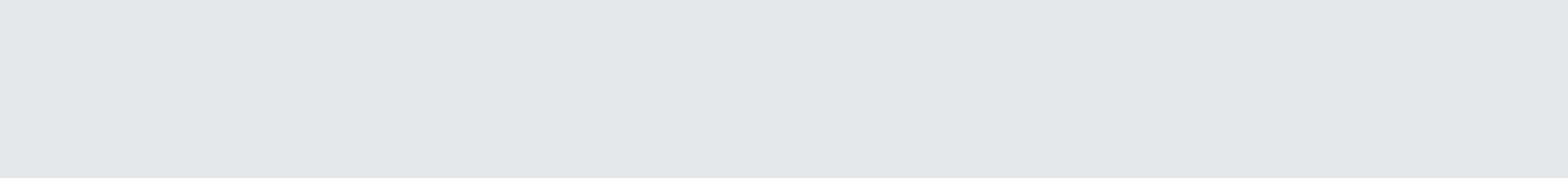
Артикул	Кол-во
9 257 702	1/200 шт.

Рекомендации

▶ Задние стенки	248 - 252	▶ Монтажные приспособления	655
▶ Передняя панель внутреннего ящика / корпуса	254 - 263	▶ Направляющие Actro YOU / Quadro V6 YOU	272 - 281
▶ Декоративные компоненты	266 - 268	▶ Механизм Push to open Silent	274 - 255, 278 - 279
▶ Прочие принадлежности	269 - 271	▶ Критерии качества	410



[hettich.com/short/614d98](https://www.hettich.com/short/614d98)



Система выдвижных ящиков AvanTech YOU с двойными боковинами

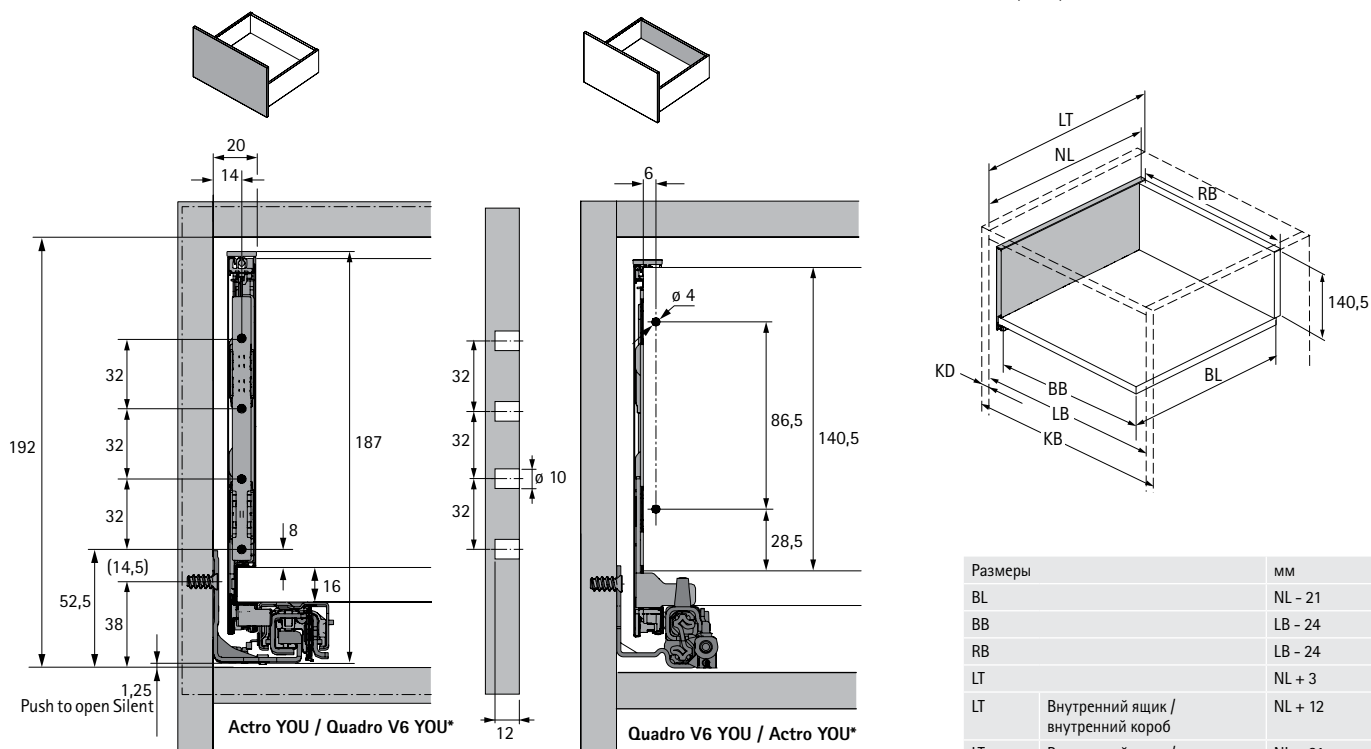
► Короб, высота 187 мм

► Сталь с порошковым покрытием, цвет серебристый / белый / антрацит



Техническая информация / монтажная ситуация

* Все размеры идентичны для Actro YOU и Quadro V6 YOU

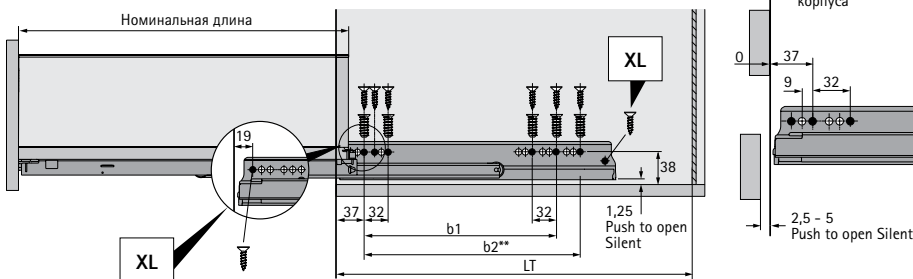
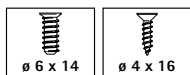


Размеры	мм
BL	NL - 21
BB	LB - 24
RB	LB - 24
LT	NL + 3
LT	Внутренний ящик / внутренний короб
LT	Внутренний ящик / внутренний короб Push to open Push to open Silent
	NL + 12
	NL + 21

BB Ширина дна ящика	KB Ширина корпуса	NL Номинальная длина	LB Внутренняя ширина корпуса
BL Длина дна ящика	RB Ширина задней стенки	KD Толщина боковины корпуса	LT Внутренняя глубина корпуса

Монтажные размеры для направляющих Actro YOU / Quadro V6 YOU

Номинальная длина, мм	Расстояние между отверстиями	
	b1, мм	b2, мм**
270	160	
300	160	
350	224	
400	224	
450	256	288
500	256	320
550	256	320
600	256	320
650*	256	416



* Номинальная длина 650 мм только для Actro YOU XL

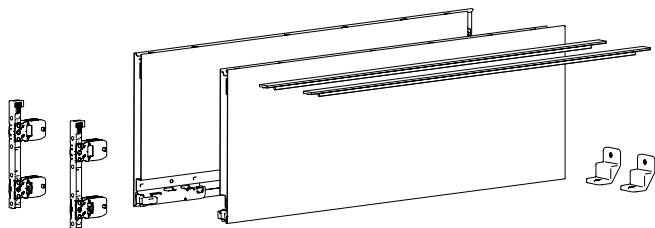
** Расстояние между отверстиями b2 только для Actro YOU XL

Система выдвижных ящиков AvanTech YOU с двойными боковинами

► Короб, высота 187 мм

► Сталь с порошковым покрытием, цвет серебристый / белый / антрацит

1 Комплект боковин короба, высота 187 мм



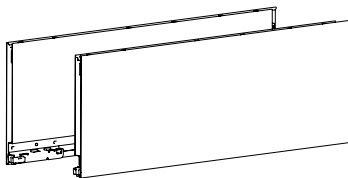
- Встроенные вертикальная, боковая регулировки и регулировка наклона
- Сталь с порошковым покрытием

Состав комплекта:

- **1** 2 боковины короба, левая и правая
- **2** 2 дизайн-профиля в цвет боковины
- **3** 2 соединителя передней панели под прикручивание
- **5** 2 стабилизатора задней стенки
- Крепеж

Номинальная длина, мм	Артикул / поверхность			Кол-во
	серебристая	белая	антрацит	
270	9 255 262	9 255 302	9 255 342	1 компл.
300	9 255 263	9 255 303	9 255 343	1 компл.
350	9 255 264	9 255 304	9 255 344	1 компл.
400	9 255 265	9 255 305	9 255 345	1 компл.
450	9 255 266	9 255 306	9 255 346	1 компл.
500	9 255 267	9 255 307	9 255 347	1 компл.
550	9 255 268	9 255 308	9 255 348	1 компл.
600	9 255 269	9 255 309	9 255 349	1 компл.
650	9 255 270	9 255 310	9 255 350	1 компл.

1 A Боковина короба, высота 187 мм



- **2 A / B / C** Дизайн-профиль заказывается отдельно
- **3 A** Соединитель передней панели заказывается отдельно
- **12** Накладка DesignCare заказывается отдельно
- Встроенные вертикальная, боковая регулировки и регулировка наклона
- Сталь с порошковым покрытием

Номинальная длина, мм	Артикул / поверхность / сторона						Кол-во
	серебристая		белая		антрацит		
	левая	правая	левая	правая	левая	правая	
270	9 255 044	9 255 045	9 255 124	9 255 125	9 255 204	9 255 205	10 шт.
300	9 255 046	9 255 047	9 255 126	9 255 127	9 255 206	9 255 207	10 шт.
350	9 255 048	9 255 049	9 255 128	9 255 129	9 255 208	9 255 209	10 шт.
400	9 255 050	9 255 051	9 255 130	9 255 131	9 255 210	9 255 211	10 шт.
450	9 255 052	9 255 053	9 255 132	9 255 133	9 255 212	9 255 213	10 шт.
500	9 255 054	9 255 055	9 255 134	9 255 135	9 255 214	9 255 215	10 шт.
550	9 255 056	9 255 057	9 255 136	9 255 137	9 255 216	9 255 217	10 шт.
600	9 255 058	9 255 059	9 255 138	9 255 139	9 255 218	9 255 219	10 шт.
650	9 255 060	9 255 061	9 255 140	9 255 141	9 255 220	9 255 221	10 шт.

Рекомендации

- | | | | |
|--|-----------|--|----------------------|
| ► Задние стенки | 248 - 252 | ► Монтажные приспособления | 655 |
| ► Передняя панель внутреннего ящика / короба | 254 - 263 | ► Направляющие Actro YOU / Quadro V6 YOU | 272 - 281 |
| ► Декоративные компоненты | 266 - 268 | ► Механизм Push to open Silent | 274 - 255, 278 - 279 |
| ► Прочие принадлежности | 269 - 271 | ► Критерии качества | 410 |



hettich.com/short/da22c2

Система выдвижных ящиков AvanTech YOU с двойными боковинами

▶ Короб, высота 187 мм

▶ Сталь с порошковым покрытием, цвет серебристый / белый / антрацит

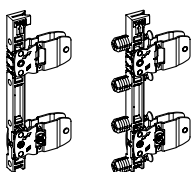
2 А Дизайн-профиль в цвет боковины ящика / короба



- ▶ Профиль для установки сверху боковины
- ▶ Под защелкивание
- ▶ Пластик, окрашенный

Номинальная длина, мм	Артикул / поверхность			Кол-во
	серебристая	белая	антрацит	
270	9 255 804	9 255 813	9 255 822	1/200 шт.
300	9 255 805	9 255 814	9 255 823	1/200 шт.
350	9 255 806	9 255 815	9 255 824	1/200 шт.
400	9 255 807	9 255 816	9 255 825	1/200 шт.
450	9 255 808	9 255 817	9 255 826	1/200 шт.
500	9 255 809	9 255 818	9 255 827	1/200 шт.
550	9 255 810	9 255 819	9 255 828	200 шт.
600	9 255 811	9 255 820	9 255 829	200 шт.
650	9 255 812	9 255 821	9 255 830	200 шт.

3 А Соединитель передней панели, высота 187 / 251 мм



- ▶ Под прикручивание или под запрессовку
- ▶ Сталь
- ▶ Соединитель для тонкой передней панели, см. на стр. 270

Монтаж	Артикул	Кол-во
под прикручивание	9 255 838	1/200 шт.
под запрессовку	9 255 839	1/200 шт.

5 Стабилизатор задней стенки



- ▶ Для деревянных или алюминиевых задних стенок
- ▶ 1 шт. для ширины корпуса ≥ 600 мм;
- ▶ 2 шт. для ширины корпуса ≥ 800 мм;
- ▶ 3 шт. для ширины корпуса = 1200 мм
- ▶ Пластик

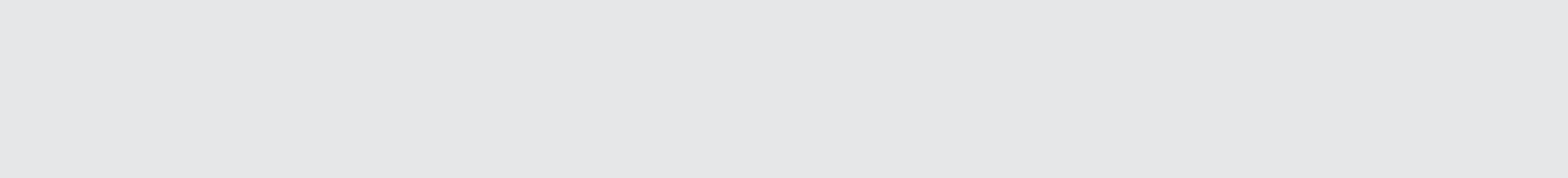
Артикул	Кол-во
9 257 702	1/200 шт.

Рекомендации

▶ Задние стенки	248 - 252	▶ Монтажные приспособления	655
▶ Передняя панель внутреннего ящика / короба	254 - 263	▶ Направляющие Actro YOU / Quadro V6 YOU	272 - 281
▶ Декоративные компоненты	266 - 268	▶ Механизм Push to open Silent	274 - 255, 278 - 279
▶ Прочие принадлежности	269 - 271	▶ Критерии качества	410



[hettich.com/short/da22c2](https://www.hettich.com/short/da22c2)



Система выдвижных ящиков AvanTech YOU с двойными боковинами

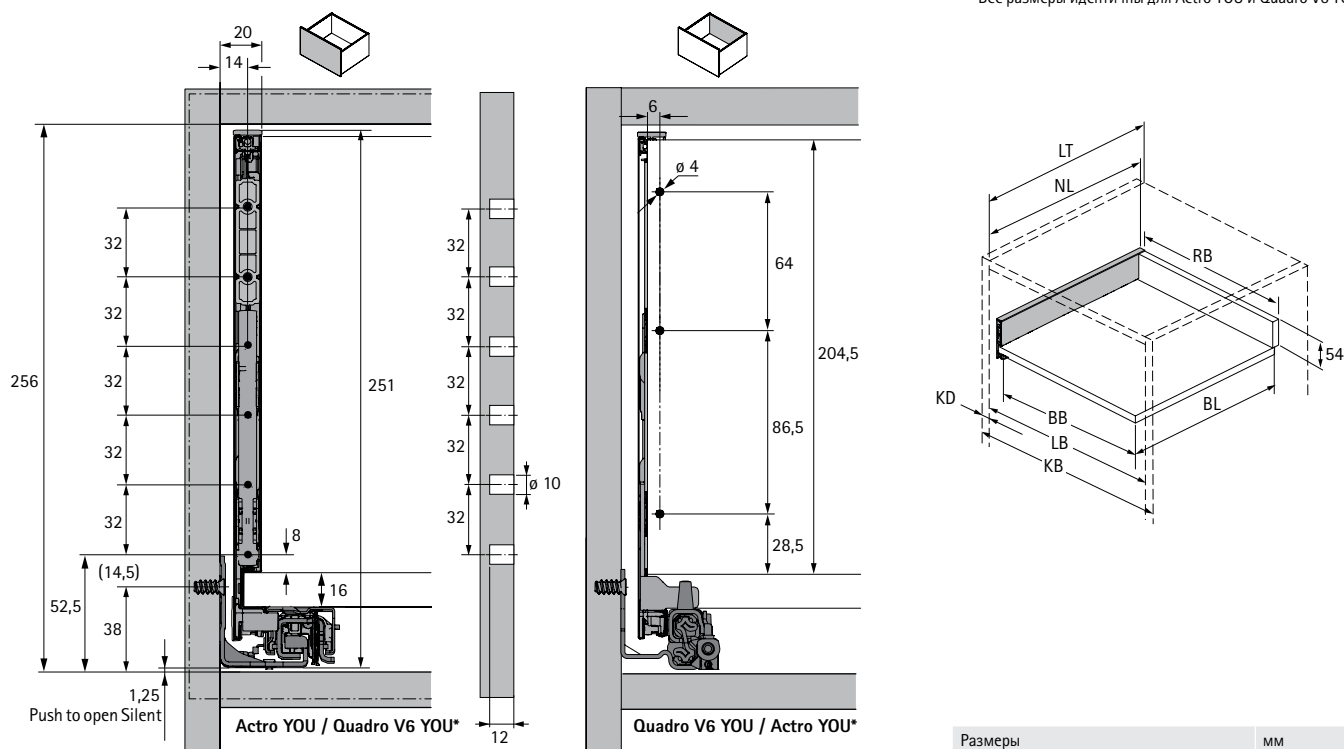
► Короб, высота 251 мм

► Сталь с порошковым покрытием, цвет серебристый / белый / антрацит



Техническая информация / монтажная ситуация

* Все размеры идентичны для Actro YOU и Quadro V6 YOU

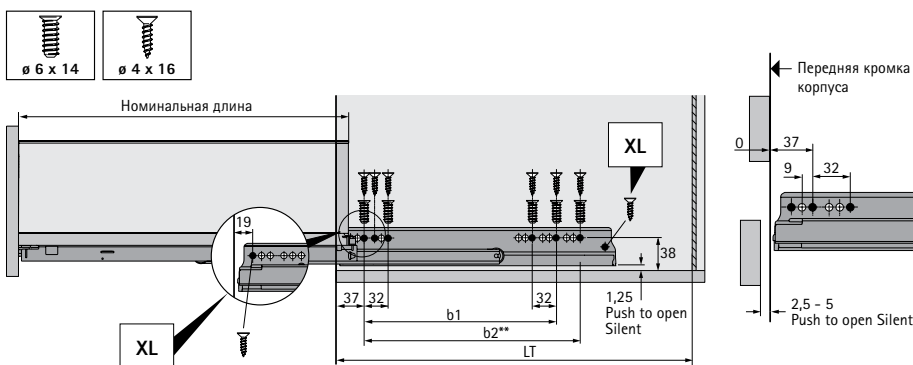


BB Ширина дна ящика	KB Ширина корпуса	NL Номинальная длина	LB Внутренняя ширина корпуса
BL Длина дна ящика	RB Ширина задней стенки	KD Толщина боковины корпуса	LT Внутренняя глубина корпуса

Размеры	мм
BL	NL - 21
BB	LB - 24
RB	LT - 24

Монтажные размеры для направляющих Actro YOU / Quadro V6 YOU

Номинальная длина, мм	Расстояние между отверстиями	
	b1, мм	b2, мм**
350	224	
400	224	
450	256	288
500	256	320
550	256	320
600	256	320
650*	256	416



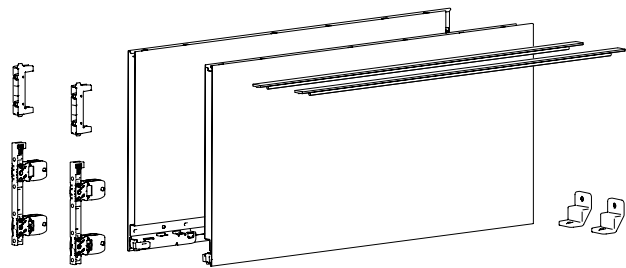
* Номинальная длина 650 мм только для Actro YOU XL
 ** Расстояние между отверстиями b2 только для Actro YOU XL

Система выдвижных ящиков AvanTech YOU с двойными боковинами

▶ Короб, высота 251 мм

▶ Сталь с порошковым покрытием, цвет серебристый / белый / антрацит

1 Комплект боковин короба, высота 251 мм



▶ Встроенные вертикальная, боковая регулировки и регулировка наклона

▶ Сталь с порошковым покрытием

Состав комплекта:

▶ **1** 2 боковины короба, левая и правая

▶ **2** 2 дизайн-профиля в цвет боковины

▶ **3** 2 соединителя передней панели под прикручивание

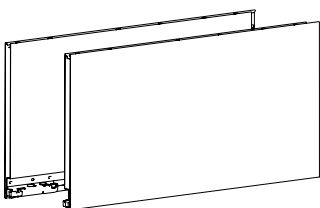
▶ **3** 2 соединителя-стабилизатора передней панели под прикручивание

▶ **5** 2 стабилизатора задней стенки

▶ Крепеж

Номинальная длина, мм	Артикул / поверхность			Кол-во
	серебристая	белая	антрацит	
350	9 255 273	9 255 313	9 255 353	1 компл.
400	9 255 274	9 255 314	9 255 354	1 компл.
450	9 255 275	9 255 315	9 255 355	1 компл.
500	9 255 276	9 255 316	9 255 356	1 компл.
550	9 255 277	9 255 317	9 255 357	1 компл.
600	9 255 278	9 255 318	9 255 358	1 компл.
650	9 255 279	9 255 319	9 255 359	1 компл.

1 A Боковина короба, высота 251 мм



▶ **2 A / B / C** Дизайн-профиль заказывается отдельно

▶ **3 A** Соединитель передней панели заказывается отдельно

▶ **3 C** Соединитель-стабилизатор передней панели заказывается отдельно

▶ Встроенные вертикальная, боковая регулировки и регулировка наклона

▶ Сталь с порошковым покрытием

Номинальная длина, мм	Артикул / поверхность / сторона						Кол-во
	серебристая		белая		антрацит		
	левая	правая	левая	правая	левая	правая	
350	9 255 066	9 255 067	9 255 146	9 255 147	9 255 226	9 255 227	10 шт.
400	9 255 068	9 255 069	9 255 148	9 255 149	9 255 228	9 255 229	10 шт.
450	9 255 070	9 255 071	9 255 150	9 255 151	9 255 230	9 255 231	10 шт.
500	9 255 072	9 255 073	9 255 152	9 255 153	9 255 232	9 255 233	10 шт.
550	9 255 074	9 255 075	9 255 154	9 255 155	9 255 234	9 255 235	10 шт.
600	9 255 076	9 255 077	9 255 156	9 255 157	9 255 236	9 255 237	10 шт.
650	9 255 078	9 255 079	9 255 158	9 255 159	9 255 238	9 255 239	10 шт.

Рекомендации

▶ Задние стенки	248 - 252	▶ Направляющие Actro YOU / Quadro V6 YOU	272 - 281
▶ Декоративные компоненты	266 - 268	▶ Механизм Push to open Silent	274 - 255, 278 - 279
▶ Прочие принадлежности	269 - 271	▶ Критерии качества	410
▶ Монтажные приспособления	655		



hettich.com/short/9874cb

Система выдвижных ящиков AvanTech YOU с двойными боковинами

▶ Короб, высота 251 мм

▶ Сталь с порошковым покрытием, цвет серебристый / белый / антрацит

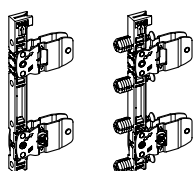
2 А Дизайн-профиль в цвет боковины ящика / короба



- ▶ Профиль для установки сверху боковины
- ▶ Под защелкивание
- ▶ Пластик, окрашенный

Номинальная длина, мм	Артикул / поверхность			Кол-во
	серебристая	белая	антрацит	
350	9 255 806	9 255 815	9 255 824	1/200 шт.
400	9 255 807	9 255 816	9 255 825	1/200 шт.
450	9 255 808	9 255 817	9 255 826	1/200 шт.
500	9 255 809	9 255 818	9 255 827	1/200 шт.
550	9 255 810	9 255 819	9 255 828	200 шт.
600	9 255 811	9 255 820	9 255 829	200 шт.
650	9 255 812	9 255 821	9 255 830	200 шт.

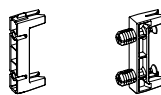
3 А Соединитель передней панели, высота 187 / 251 мм



- ▶ Под прикручивание или под запрессовку
- ▶ Сталь
- ▶ Соединитель для тонкой передней панели, см. на стр. 270

Монтаж	Артикул	Кол-во
под прикручивание	9 255 838	1/200 шт.
под запрессовку	9 255 839	1/200 шт.

3 С Соединитель-стабилизатор передней панели, высота 251 мм



- ▶ Под прикручивание или под запрессовку
- ▶ Пластик, цвет антрацит

Монтаж	Артикул	Кол-во
под прикручивание	9 257 887	1/50 шт.
под запрессовку	9 257 888	1/50 шт.

5 Стабилизатор задней стенки



- ▶ Для деревянных или алюминиевых задних стенок
- ▶ 1 шт. для ширины корпуса ≥ 600 мм;
- ▶ 2 шт. для ширины корпуса ≥ 800 мм;
- ▶ 3 шт. для ширины корпуса = 1200 мм
- ▶ Пластик

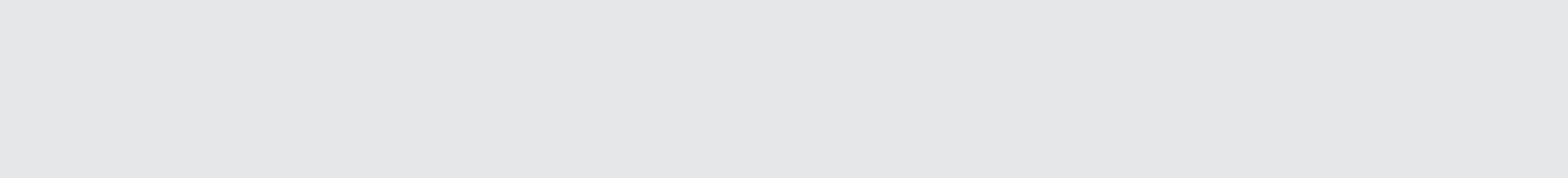
Артикул	Кол-во
9 257 702	1/200 шт.

Рекомендации

▶ Задние стенки	248 - 252	▶ Направляющие Actro YOU / Quadro V6 YOU	272 - 281
▶ Декоративные компоненты	266 - 268	▶ Механизм Push to open Silent	274 - 255, 278 - 279
▶ Прочие принадлежности	269 - 271	▶ Критерии качества	410
▶ Монтажные приспособления	655		



hettich.com/short/9874cb



Система выдвижных ящиков AvanTech YOU с двойными боковинами

► Короб Inlay, высота 187 мм

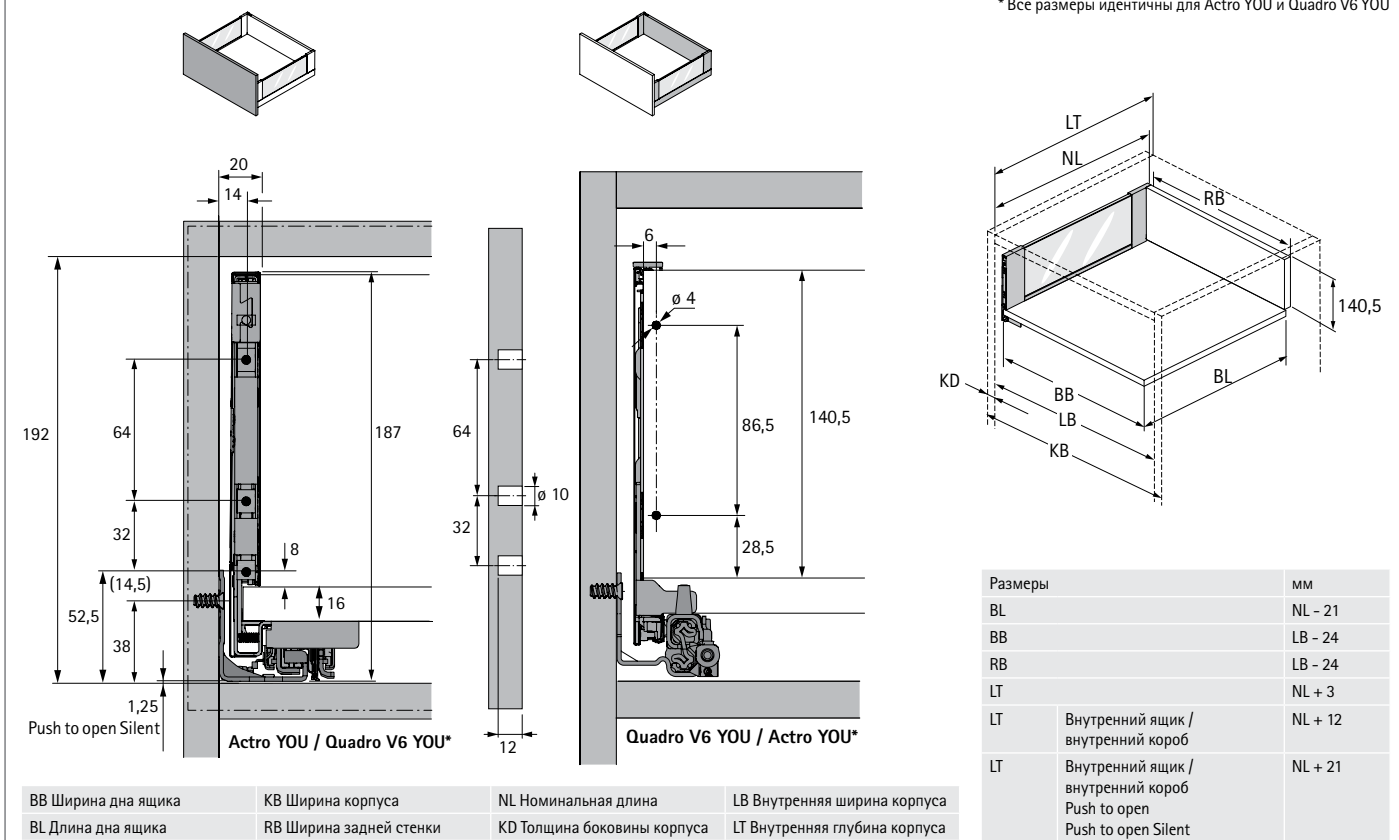
► Сталь с порошковым покрытием, цвет серебристый / белый / антрацит



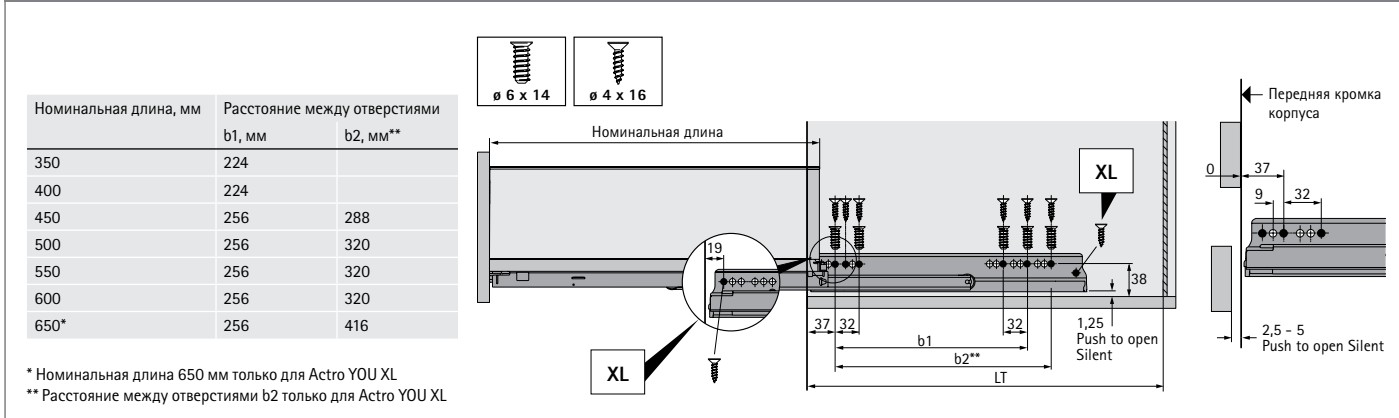
- Для комбинирования со вставкой Inlay из стекла и материала по выбору
- Для применения с материалами толщиной 10 мм (для материалов толщиной 8 мм см. адаптер на стр. 246)

Техническая информация / монтажная ситуация

* Все размеры идентичны для Actro YOU и Quadro V6 YOU



Монтажные размеры для направляющих Actro YOU / Quadro V6 YOU

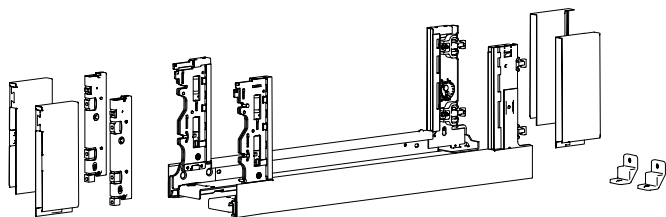


Система выдвижных ящиков AvanTech YOU с двойными боковинами

▶ Короб Inlay, высота 187 мм

▶ Сталь с порошковым покрытием, цвет серебристый / белый / антрацит

1 Комплект боковин короба Inlay, высота 187 мм



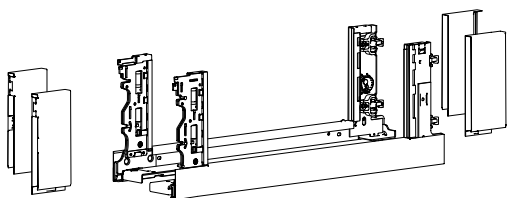
- ▶ Встроенные вертикальная, боковая регулировки и регулировка наклона
- ▶ Сталь с порошковым покрытием
- Состав комплекта:
 - ▶ **1** 2 боковины Inlay, левая и правая
 - ▶ 2 передние заглушки, левая и правая
 - ▶ 2 задние заглушки, левая и правая
 - ▶ **3** 2 соединителя передней панели ящика Inlay под прикручивание
 - ▶ **5** 2 стабилизатора задней стенки
 - ▶ Крепеж

Примечание:

- ▶ Стеклопакеты в боковины см. на стр. 269

Номинальная длина, мм	Артикул / поверхность			Кол-во
	серебристая	белая	антрацит	
350	9 257 173	9 257 180	9 257 187	1 компл.
400	9 257 174	9 257 181	9 257 188	1 компл.
450	9 257 175	9 257 182	9 257 189	1 компл.
500	9 257 176	9 257 183	9 257 190	1 компл.
550	9 257 177	9 257 184	9 257 191	1 компл.
600	9 257 178	9 257 185	9 257 192	1 компл.
650	9 257 179	9 257 186	9 257 193	1 компл.

1 B Комплект боковины короба Inlay с заглушками, высота 187 мм



- ▶ **3 B** Соединитель передней панели заказывается отдельно
- ▶ Для комбинирования со вставкой Inlay из стекла и материала по выбору
- ▶ Для применения с материалами толщиной 10 мм (для материалов толщиной 8 мм см. адаптер на стр. 246)
- ▶ Встроенные вертикальная, боковая регулировки и регулировка наклона
- ▶ Сталь с порошковым покрытием

Примечание:

- ▶ Стеклопакеты в боковины см. на стр. 269

Номинальная длина, мм	Артикул / поверхность / сторона						Кол-во
	серебристая		белая		антрацит		
	левая	правая	левая	правая	левая	правая	
350	9 257 131	9 257 132	9 257 145	9 257 146	9 257 159	9 257 160	10 шт.
400	9 257 133	9 257 134	9 257 147	9 257 148	9 257 161	9 257 162	10 шт.
450	9 257 135	9 257 136	9 257 149	9 257 150	9 257 163	9 257 164	10 шт.
500	9 257 137	9 257 138	9 257 151	9 257 152	9 257 165	9 257 166	10 шт.
550	9 257 139	9 257 140	9 257 153	9 257 154	9 257 167	9 257 168	10 шт.
600	9 257 141	9 257 142	9 257 155	9 257 156	9 257 169	9 257 170	10 шт.
650	9 257 143	9 257 144	9 257 157	9 257 158	9 257 171	9 257 172	10 шт.

Рекомендации

- | | | | |
|--|-----------|--|----------------------|
| ▶ Задние стенки | 248 - 252 | ▶ Монтажные приспособления | 655 |
| ▶ Передняя панель внутреннего ящика / короба | 254 - 263 | ▶ Направляющие Actro YOU / Quadro V6 YOU | 272 - 281 |
| ▶ Декоративные компоненты | 266 - 268 | ▶ Механизм Push to open Silent | 274 - 255, 278 - 279 |
| ▶ Прочие принадлежности | 269 - 271 | ▶ Критерии качества | 410 |



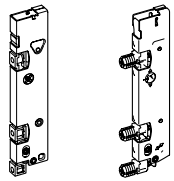
hettich.com/short/0e02a7

Система выдвижных ящиков AvanTech YOU с двойными боковинами

▶ Короб Inlay, высота 187 мм

▶ Сталь с порошковым покрытием, цвет серебристый / белый / антрацит

3 В Соединитель передней панели для короба Inlay, высота 187 мм



- ▶ Под прикручивание или под запрессовку
- ▶ Сталь
- ▶ Соединитель для тонкой передней панели, см. на стр. 270

Монтаж	Артикул	Кол-во
под прикручивание	9 257 257	1/200 шт.
под запрессовку	9 257 258	1/200 шт.

5 Стабилизатор задней стенки



- ▶ Для деревянных или алюминиевых задних стенок
- ▶ 1 шт. для ширины корпуса ≥ 600 мм;
- ▶ 2 шт. для ширины корпуса ≥ 800 мм;
- ▶ 3 шт. для ширины корпуса = 1200 мм
- ▶ Пластик

Артикул	Кол-во
9 257 702	1/200 шт.

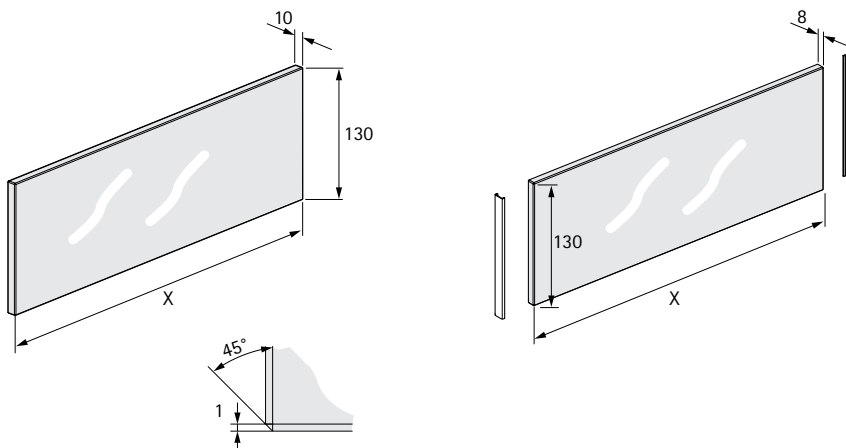
Адаптер для боковины короба Inlay



- ▶ Для применения с материалами толщиной 8 мм
- ▶ 2 адаптера необходимы для каждой боковины короба
- ▶ Пластик, прозрачный

Артикул	Кол-во
9 268 677	1/100 шт.

Техническая информация



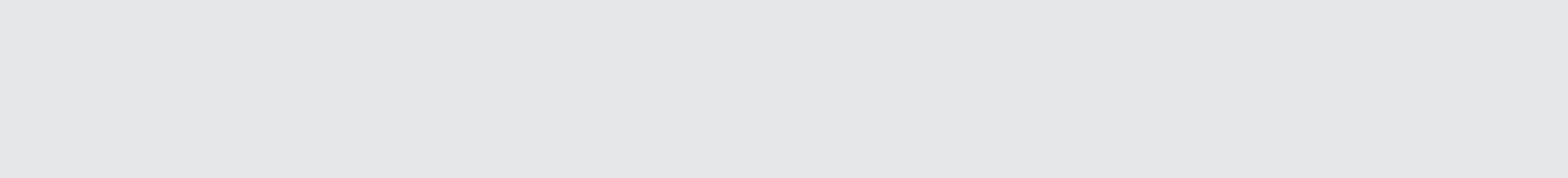
	10 мм	8 мм
NL мм	X мм	X мм
350	227	225
400	277	275
450	327	325
500	377	375
550	427	425
600	477	475
650	527	525

Рекомендации

▶ Задние стенки	248 - 252	▶ Монтажные приспособления	655
▶ Передняя панель внутреннего ящика / короба	254 - 263	▶ Направляющие Actro YOU / Quadro V6 YOU	272 - 281
▶ Декоративные компоненты	266 - 268	▶ Механизм Push to open Silent	274 - 255, 278 - 279
▶ Прочие принадлежности	269 - 271	▶ Критерии качества	410



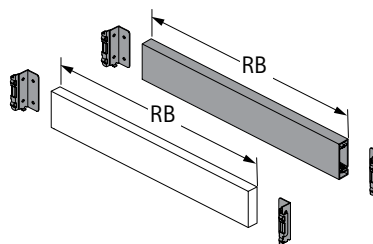
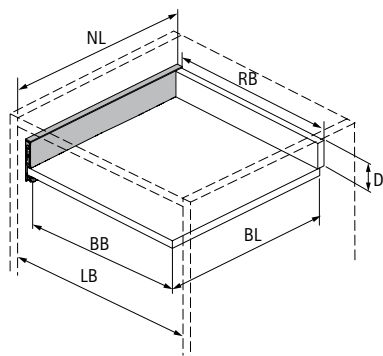
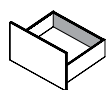
hettich.com/short/0e02a7



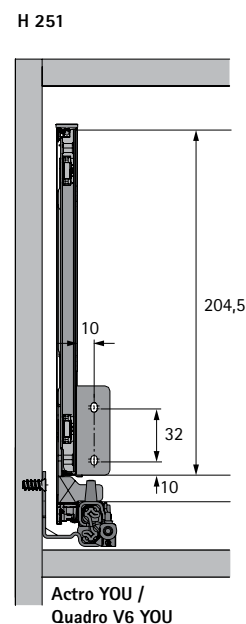
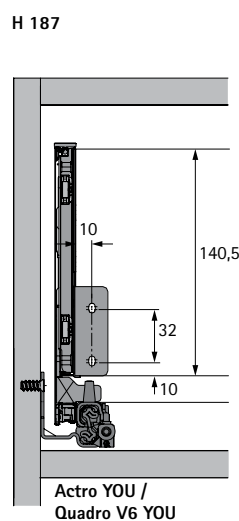
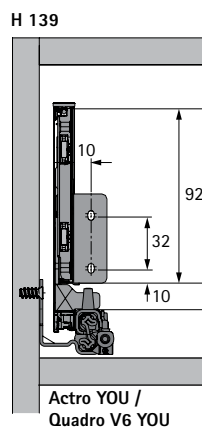
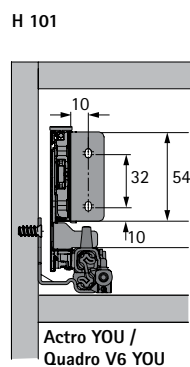
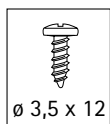
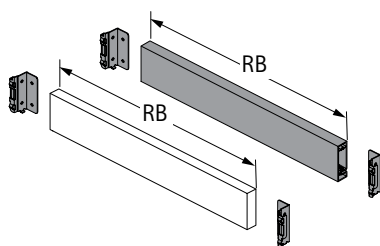
Система выдвижных ящиков AvanTech YOU с двойными боковинами

- ▶ Задняя стенка
- ▶ Алюминиевая задняя стенка / принадлежности

Техническая информация / монтажная ситуация



BL	NL - 21
BB	LB - 24
RB	LB - 41
D H 101	54
D H 139	92
D H 187	140,5
D H 251	204,5

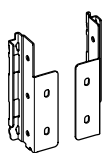


Система выдвижных ящиков AvanTech YOU с двойными боковинами

- ▶ Задняя стенка
- ▶ Алюминиевая задняя стенка / принадлежности



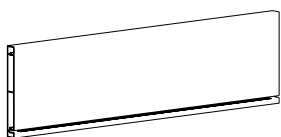
8 Соединитель для задней стенки



- ▶ Соединитель для задней стенки / задней стенки для нарезки под размер
- ▶ Сталь с порошковым покрытием

Номинальная высота, мм	Артикул / поверхность / сторона						Кол-во
	серебристая		белая		антрацит		
	левая	правая	левая	правая	левая	правая	
101	9 257 666	9 257 667	9 257 678	9 257 679	9 257 690	9 257 691	1/20 шт.
139	9 257 668	9 257 669	9 257 680	9 257 681	9 257 692	9 257 693	1/20 шт.
187	9 257 670	9 257 671	9 257 682	9 257 683	9 257 694	9 257 695	1/20 шт.
251	9 257 672	9 257 673	9 257 684	9 257 685	9 257 696	9 257 697	1/20 шт.

9 Задняя стенка для нарезки под размер



- ▶ Для стандартной или различной ширины корпуса
- ▶ Длина 2000 мм
- ▶ Алюминий с порошковым покрытием

Номинальная высота, мм	Артикул / поверхность			Кол-во
	серебристая	белая	антрацит	
101	9 257 300	9 257 305	9 257 310	1 шт.
139	9 257 301	9 257 306	9 257 311	1 шт.
187	9 257 302	9 257 307	9 257 312	1 шт.
251	9 257 303	9 257 308	9 257 313	1 шт.

Рекомендации

- | | | | |
|--|-----------|--|----------------------|
| ▶ Ящик AvanTech YOU | 224 - 234 | ▶ Декоративные компоненты / принадлежности | 266 - 271 |
| ▶ Короб AvanTech YOU | 236 - 242 | ▶ Направляющие Actro YOU / Quadro V6 YOU | 272 - 281 |
| ▶ Короб AvanTech YOU Inlay | 244 - 246 | ▶ Механизм Push to open Silent | 274 - 255, 278 - 279 |
| ▶ Передняя панель внутреннего ящика / короба | 254 - 263 | ▶ Критерии качества | 410 |

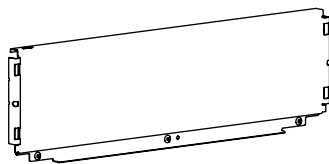


hettich.com/short/1e2dc5

Система выдвижных ящиков AvanTech YOU с двойными боковинами

- ▶ Задняя стенка
- ▶ Стальная задняя стенка

10 Стальная задняя стенка



- ▶ Для стандартной ширины корпуса
- ▶ Сталь с порошковым покрытием

Высота 77 мм

Толщина боковины корпуса 16 мм	Ширина корпуса, мм	Артикул / Поверхность			Кол-во
		серебристая	белая	антрацит	
	600	9 255 360	9 255 413	9 255 466	1/10 шт.

Толщина боковины корпуса 18 мм	Ширина корпуса, мм	Артикул / Поверхность			Кол-во
		серебристая	белая	антрацит	
	600	9 270 570	9 270 623	9 270 676	10 шт.



hettich.com/short/1e2dc5

Система выдвижных ящиков AvanTech YOU с двойными боковинами

- ▶ Задняя стенка
- ▶ Стальная задняя стенка

Высота 101 мм

Толщина боковины корпуса 16 мм	Ширина корпуса, мм	Артикул / Поверхность			Кол-во
		серебристая	белая	антрацит	
	300	9 255 362	9 255 415	9 255 468	20 шт.
	400	9 255 364	9 255 417	9 255 470	20 шт.
	450	9 255 365	9 255 418	9 255 471	20 шт.
	500	9 255 366	9 255 419	9 255 472	20 шт.
	600	9 255 368	9 255 421	9 255 474	20 шт.
	800	9 255 370	9 255 423	9 255 476	20 шт.
	900	9 255 371	9 255 424	9 255 477	20 шт.
	1000	9 255 372	9 255 425	9 255 478	20 шт.
	1200	9 255 373	9 255 426	9 255 479	20 шт.

Толщина боковины корпуса 18 мм	Ширина корпуса, мм	Артикул / Поверхность			Кол-во
		серебристая	белая	антрацит	
	300	9 270 572	9 270 625	9 270 678	20 шт.
	400	9 270 574	9 270 627	9 270 680	20 шт.
	450	9 270 575	9 270 628	9 270 681	20 шт.
	500	9 270 576	9 270 629	9 270 682	20 шт.
	600	9 270 578	9 270 631	9 270 684	20 шт.
	800	9 270 580	9 270 633	9 270 686	20 шт.
	900	9 270 581	9 270 634	9 270 687	20 шт.
	1000	9 270 582	9 270 635	9 270 688	20 шт.
	1200	9 270 583	9 270 636	9 270 689	20 шт.

Высота 139 мм

Толщина боковины корпуса 16 мм	Ширина корпуса, мм	Артикул / Поверхность			Кол-во
		серебристая	белая	антрацит	
	300	9 255 375	9 255 428	9 255 481	20 шт.
	400	9 255 377	9 255 430	9 255 483	20 шт.
	450	9 255 378	9 255 431	9 255 484	20 шт.
	500	9 255 379	9 255 432	9 255 485	20 шт.
	600	9 255 381	9 255 434	9 255 487	20 шт.
	800	9 255 383	9 255 436	9 255 489	20 шт.
	900	9 255 384	9 255 437	9 255 490	20 шт.
	1000	9 255 385	9 255 438	9 255 491	20 шт.
	1200	9 255 386	9 255 439	9 255 492	20 шт.

Толщина боковины корпуса 18 мм	Ширина корпуса, мм	Артикул / Поверхность			Кол-во
		серебристая	белая	антрацит	
	300	9 270 585	9 270 638	9 270 691	20 шт.
	400	9 270 587	9 270 640	9 270 693	20 шт.
	450	9 270 588	9 270 641	9 270 694	20 шт.
	500	9 270 589	9 270 642	9 270 695	20 шт.
	600	9 270 591	9 270 644	9 270 697	20 шт.
	800	9 270 593	9 270 646	9 270 699	20 шт.
	900	9 270 594	9 270 647	9 270 700	20 шт.
	1000	9 270 595	9 270 648	9 270 701	20 шт.
	1200	9 270 596	9 270 649	9 270 702	20 шт.

Система выдвижных ящиков AvanTech YOU с двойными боковинами

- ▶ Задняя стенка
- ▶ Стальная задняя стенка

Высота 187 мм

Толщина боковины корпуса 16 мм	Ширина корпуса, мм	Артикул / Поверхность			Кол-во
		серебристая	белая	антрацит	
	300	9 255 388	9 255 441	9 255 494	10 шт.
	400	9 255 390	9 255 443	9 255 496	10 шт.
	450	9 255 391	9 255 444	9 255 497	10 шт.
	500	9 255 392	9 255 445	9 255 498	10 шт.
	600	9 255 394	9 255 447	9 255 500	10 шт.
	800	9 255 396	9 255 449	9 255 502	10 шт.
	900	9 255 397	9 255 450	9 255 503	10 шт.
	1000	9 255 398	9 255 451	9 255 504	10 шт.
	1200	9 255 399	9 255 452	9 255 505	10 шт.

Толщина боковины корпуса 18 мм	Ширина корпуса, мм	Артикул / Поверхность			Кол-во
		серебристая	белая	антрацит	
	300	9 270 598	9 270 651	9 270 704	10 шт.
	400	9 270 600	9 270 653	9 270 706	10 шт.
	450	9 270 601	9 270 654	9 270 707	10 шт.
	500	9 270 602	9 270 655	9 270 708	10 шт.
	600	9 270 604	9 270 657	9 270 710	10 шт.
	800	9 270 606	9 270 659	9 270 712	10 шт.
	900	9 270 607	9 270 660	9 270 713	10 шт.
	1000	9 270 608	9 270 661	9 270 714	10 шт.
	1200	9 270 609	9 270 662	9 270 715	10 шт.

Высота 251 мм

Толщина боковины корпуса 16 мм	Ширина корпуса, мм	Артикул / Поверхность			Кол-во
		серебристая	белая	антрацит	
	300	9 255 401	9 255 454	9 255 507	10 шт.
	400	9 255 403	9 255 456	9 255 509	10 шт.
	450	9 255 404	9 255 457	9 255 510	10 шт.
	500	9 255 405	9 255 458	9 255 511	10 шт.
	600	9 255 407	9 255 460	9 255 513	10 шт.
	800	9 255 409	9 255 462	9 255 515	10 шт.
	900	9 255 410	9 255 463	9 255 516	10 шт.
	1000	9 255 411	9 255 464	9 255 517	10 шт.
	1200	9 255 412	9 255 465	9 255 518	10 шт.

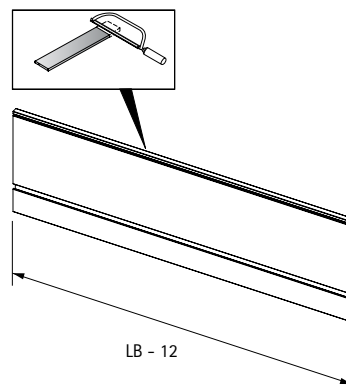
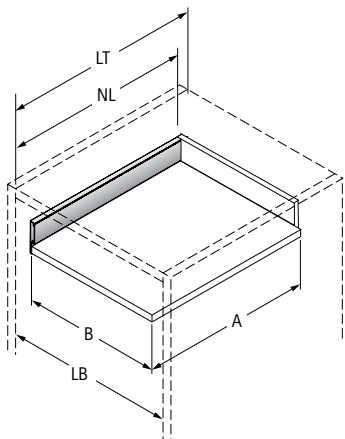
Толщина боковины корпуса 18 мм	Ширина корпуса, мм	Артикул / Поверхность			Кол-во
		серебристая	белая	антрацит	
	300	9 270 611	9 270 664	9 270 717	10 шт.
	400	9 270 613	9 270 666	9 270 719	10 шт.
	450	9 270 614	9 270 667	9 270 720	10 шт.
	500	9 270 615	9 270 668	9 270 721	10 шт.
	600	9 270 617	9 270 670	9 270 723	10 шт.
	800	9 270 619	9 270 672	9 270 725	10 шт.
	900	9 270 620	9 270 673	9 270 726	10 шт.
	1000	9 270 621	9 270 674	9 270 727	10 шт.
	1200	9 270 622	9 270 675	9 270 728	10 шт.



Система выдвижных ящиков AvanTech YOU с двойными боковинами

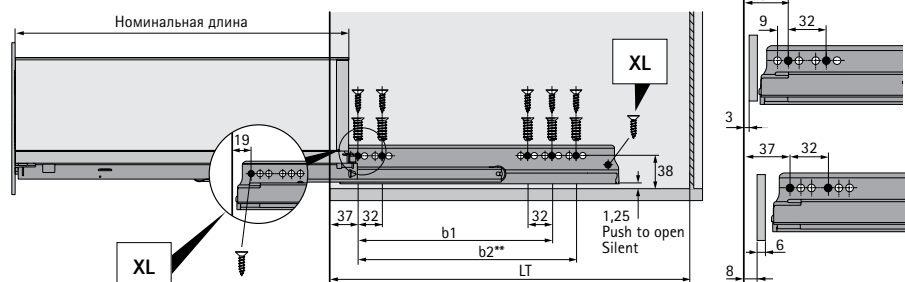
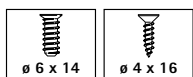
- ▶ Передняя панель внутреннего ящика / короба
- ▶ Высота боковины 101, 139, 187 мм

Монтажная информация



Монтажные размеры для направляющих Actro YOU / Quadro V6 YOU

Номинальная длина, мм	Расстояние между отверстиями	
	b1, мм	b2, мм**
270	160	
300	160	
350	224	
400	224	
450	256	288
500	256	320
550	256	320
600	256	320
650*	256	416



* Номинальная длина 650 мм только для Actro YOU XL
 ** Расстояние между отверстиями b2 только для Actro YOU XL

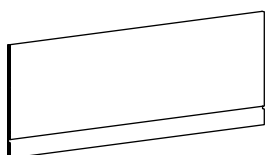
Система выдвижных ящиков AvanTech YOU с двойными боковинами

- ▶ Передняя панель внутреннего ящика / короба
- ▶ Высота боковины 101, 139, 187 мм

6 Передняя панель внутреннего ящика / короба



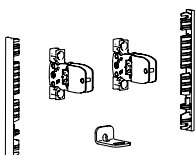
6 А Передняя панель внутреннего ящика / короба для нарезки под размер



- ▶ **6 В** или **6 С** комплект соединителей для передней панели внутреннего ящика / короба заказываются отдельно
- ▶ Для стандартной или различной ширины корпуса
- ▶ Длина 2000 мм
- ▶ Алюминий с порошковым покрытием

Номинальная высота, мм	Артикул / поверхность			Кол-во
	серебристая	белая	антрацит	
101	9 257 269	9 257 273	9 257 277	1 шт.
139	9 257 270	9 257 274	9 257 278	1 шт.
187	9 257 271	9 257 275	9 257 279	1 шт.

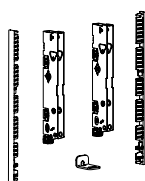
6 В Комплект соединителей для передней панели внутреннего ящика / короба



- ▶ Для применения с **6 А** передней панелью внутреннего ящика / короба для нарезки под размер
- ▶ Сталь / пластик
- Состав комплекта:
 - ▶ 2 соединителя передней панели для боковины ящика / короба, левый и правый
 - ▶ 2 торцевые заглушки
 - ▶ 1 стабилизатор для передней панели внутреннего ящика / короба
 - ▶ Крепеж

Номинальная высота, мм	Артикул / поверхность			Кол-во
	серебристая	белая	антрацит	
101	9 257 611	9 257 615	9 257 619	1 компл.
139	9 257 612	9 257 616	9 257 620	1 компл.
187	9 257 613	9 257 617	9 257 621	1 компл.

6 С Комплект соединителей для передней панели внутреннего короба Inlay



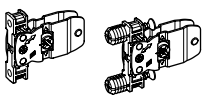
- ▶ Для применения с **6 А** передней панелью внутреннего короба для нарезки под размер
- ▶ Сталь / пластик
- Состав комплекта:
 - ▶ 2 соединителя передней панели для боковины короба Inlay, левый и правый
 - ▶ 2 торцевые заглушки
 - ▶ 1 стабилизатор для передней панели внутреннего ящика / короба
 - ▶ Крепеж

Номинальная высота, мм	Артикул / поверхность			Кол-во
	серебристая	белая	антрацит	
187	9 257 623	9 257 625	9 257 627	1 компл.

Система выдвижных ящиков AvanTech YOU с двойными боковинами

- ▶ Передняя панель внутреннего ящика / коробка
- ▶ Высота боковины 101, 139, 187 мм

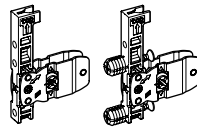
3 A Соединитель передней панели, высота 101 мм



- ▶ Под прикручивание или под запрессовку
- ▶ Сталь

Монтаж	Артикул	Кол-во
под прикручивание	9 255 835	1/200 шт.
под запрессовку	9 255 836	1/200 шт.

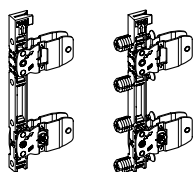
3 A Соединитель передней панели, высота 139 мм



- ▶ Под прикручивание или под запрессовку
- ▶ Сталь

Монтаж	Артикул	Кол-во
под прикручивание	9 257 884	1/200 шт.
под запрессовку	9 257 885	1/200 шт.

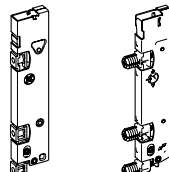
3 A Соединитель передней панели, высота 187 мм



- ▶ Под прикручивание или под запрессовку
- ▶ Сталь

Монтаж	Артикул	Кол-во
под прикручивание	9 255 838	1/200 шт.
под запрессовку	9 255 839	1/200 шт.

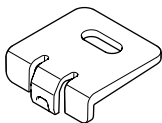
3 B Соединитель передней панели для короба Inlay, высота 187 мм



- ▶ Под прикручивание или под запрессовку
- ▶ Сталь

Монтаж	Артикул	Кол-во
под прикручивание	9 257 257	1/200 шт.
под запрессовку	9 257 258	1/200 шт.

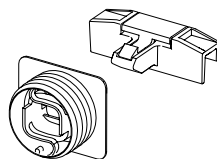
4 B Стабилизатор для передней панели внутреннего ящика / короба



- ▶ Для стабилизации широких передних панелей внутреннего ящика
- ▶ Рекомендуемая ширина корпуса от 600 мм
- ▶ Пластик

Артикул	Кол-во
9 257 641	1/100 шт.

Фиксатор передней панели внутреннего ящика / короба



- ▶ Не подходит для передней панели внутреннего ящика из материала по выбору
- ▶ Пластик

Состав комплекта:

- ▶ 1 фиксатор
- ▶ 1 адаптер для фиксатора
- ▶ Крепеж

Артикул / цвет			Кол-во
серебристый	белый	антрацит	
9 257 734	9 257 735	9 257 736	1 компл.

Торцевые заглушки



- ▶ Заглушки для торца передней панели внутреннего ящика / короба
- ▶ Пластик

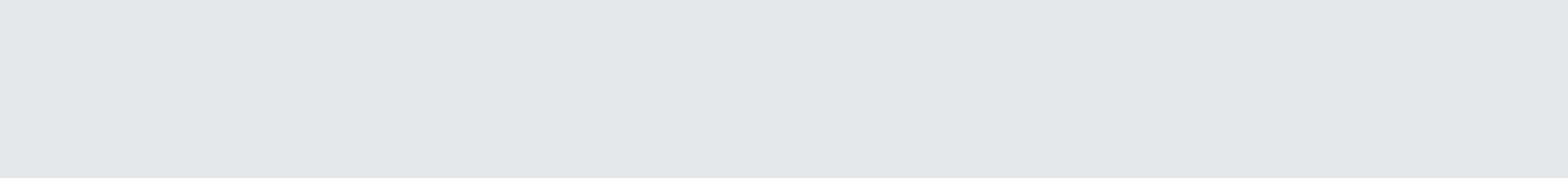
Номинальная высота, мм	Артикул / цвет			Кол-во
	серебристый	белый	антрацит	
101	9 257 629	9 257 633	9 257 637	200 шт.
139	9 257 630	9 257 634	9 257 638	200 шт.
187	9 257 631	9 257 635	9 257 639	200 шт.

Рекомендации

- ▶ Ящик AvanTech YOU 224 - 234
- ▶ Короб AvanTech YOU 236 - 242
- ▶ Короб AvanTech YOU Inlay 244 - 246
- ▶ Декоративные компоненты / принадлежности 266 - 271
- ▶ Направляющие Actro YOU / Quadro V6 YOU 272 - 281
- ▶ Механизм Push to open Silent 274 - 255, 278 - 279
- ▶ Критерии качества 410



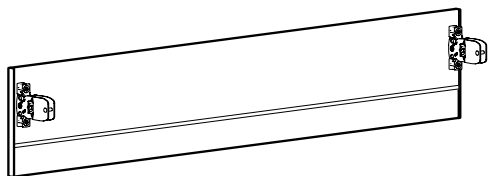
hettich.com/short/9c1fe2



Система выдвижных ящиков AvanTech YOU с двойными боковинами

- ▶ Передняя панель внутреннего ящика в сборе
- ▶ Высота боковины 101 мм

6 D Передняя панель внутреннего ящика в сборе



- ▶ В сборе, для стандартной ширины корпуса
- ▶ С предустановленными соединителями передней панели и заглушками
- ▶ Алюминий с порошковым покрытием

Передняя панель внутреннего ящика в сборе для высоты 101 мм

Толщина боковины корпуса 16 мм	Ширина корпуса, мм	Артикул / Поверхность			Кол-во
		серебристая	белая	антрацит	
	300	9 255 678	9 255 687	9 255 696	10 шт.
	400	9 255 679	9 255 688	9 255 697	10 шт.
	450	9 255 680	9 255 689	9 255 698	10 шт.
	500	9 255 681	9 255 690	9 255 699	10 шт.
	600	9 255 682	9 255 691	9 255 700	1/10 шт.
	800	9 255 683	9 255 692	9 255 701	10 шт.
	900	9 255 684	9 255 693	9 255 702	1/10 шт.
	1000	9 255 685	9 255 694	9 255 703	10 шт.
	1200	9 255 686	9 255 695	9 255 704	10 шт.

Толщина боковины корпуса 18 мм	Ширина корпуса, мм	Артикул / Поверхность			Кол-во
		серебристая	белая	антрацит	
	300	9 257 368	9 257 377	9 257 386	10 шт.
	400	9 257 369	9 257 378	9 257 387	10 шт.
	450	9 257 370	9 257 379	9 257 388	10 шт.
	500	9 257 371	9 257 380	9 257 389	10 шт.
	600	9 257 372	9 257 381	9 257 390	10 шт.
	800	9 257 373	9 257 382	9 257 391	10 шт.
	900	9 257 374	9 257 383	9 257 392	10 шт.
	1000	9 257 375	9 257 384	9 257 393	10 шт.
	1200	9 257 376	9 257 385	9 257 394	10 шт.

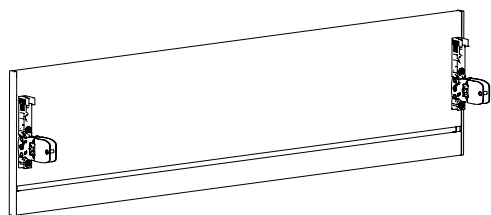


hettich.com/short/9c1fe2

Система выдвижных ящиков AvanTech YOU с двойными боковинами

- ▶ Передняя панель внутреннего ящика в сборе
- ▶ Высота боковины 139 мм

6 D Передняя панель внутреннего ящика в сборе



- ▶ В сборе, для стандартной ширины корпуса
- ▶ С предустановленными соединителями передней панели и заглушками
- ▶ Алюминий с порошковым покрытием

Передняя панель внутреннего ящика в сборе для высоты 139 мм

Толщина боковины корпуса 16 мм	Ширина корпуса, мм	Артикул / Поверхность			Кол-во
		серебристая	белая	антрацит	
	300	9 255 705	9 255 714	9 255 723	10 шт.
	400	9 255 706	9 255 715	9 255 724	10 шт.
	450	9 255 707	9 255 716	9 255 725	10 шт.
	500	9 255 708	9 255 717	9 255 726	10 шт.
	600	9 255 709	9 255 718	9 255 727	1/10 шт.
	800	9 255 710	9 255 719	9 255 728	10 шт.
	900	9 255 711	9 255 720	9 255 729	1/10 шт.
	1000	9 255 712	9 255 721	9 255 730	10 шт.
	1200	9 255 713	9 255 722	9 255 731	10 шт.

Толщина боковины корпуса 18 мм	Ширина корпуса, мм	Артикул / Поверхность			Кол-во
		серебристая	белая	антрацит	
	300	9 257 395	9 257 404	9 257 413	10 шт.
	400	9 257 396	9 257 405	9 257 414	10 шт.
	450	9 257 397	9 257 406	9 257 415	10 шт.
	500	9 257 398	9 257 407	9 257 416	10 шт.
	600	9 257 399	9 257 408	9 257 417	10 шт.
	800	9 257 400	9 257 409	9 257 418	10 шт.
	900	9 257 401	9 257 410	9 257 419	10 шт.
	1000	9 257 402	9 257 411	9 257 420	10 шт.
	1200	9 257 403	9 257 412	9 257 421	10 шт.

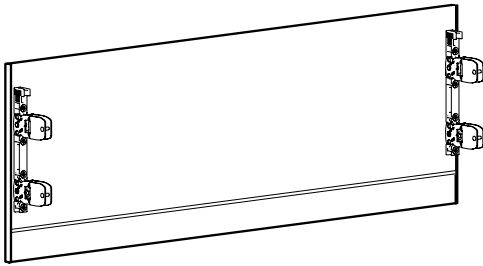


hettich.com/short/9c1fe2

Система выдвижных ящиков AvanTech YOU с двойными боковинами

- ▶ Передняя панель внутреннего короба в сборе
- ▶ Высота боковины 187 мм

6 D Передняя панель внутреннего короба в сборе



- ▶ В сборе, для стандартной ширины корпуса
- ▶ С предустановленными соединителями передней панели и заглушками
- ▶ Алюминий с порошковым покрытием

Передняя панель внутреннего короба в сборе для высоты 187 мм

Толщина боковины корпуса 16 мм	Ширина корпуса, мм	Артикул / Поверхность			Кол-во
		серебристая	белая	антрацит	
	300	9 255 732	9 255 741	9 255 750	10 шт.
	400	9 255 733	9 255 742	9 255 751	10 шт.
	450	9 255 734	9 255 743	9 255 752	10 шт.
	500	9 255 735	9 255 744	9 255 753	10 шт.
	600	9 255 736	9 255 745	9 255 754	1/10 шт.
	800	9 255 737	9 255 746	9 255 755	10 шт.
	900	9 255 738	9 255 747	9 255 756	1/10 шт.
	1000	9 255 739	9 255 748	9 255 757	10 шт.
	1200	9 255 740	9 255 749	9 255 758	10 шт.

Толщина боковины корпуса 18 мм	Ширина корпуса, мм	Артикул / Поверхность			Кол-во
		серебристая	белая	антрацит	
	300	9 257 422	9 257 431	9 257 440	10 шт.
	400	9 257 423	9 257 432	9 257 441	10 шт.
	450	9 257 424	9 257 433	9 257 442	10 шт.
	500	9 257 425	9 257 434	9 257 443	10 шт.
	600	9 257 426	9 257 435	9 257 444	10 шт.
	800	9 257 427	9 257 436	9 257 445	10 шт.
	900	9 257 428	9 257 437	9 257 446	10 шт.
	1000	9 257 429	9 257 438	9 257 447	10 шт.
	1200	9 257 430	9 257 439	9 257 448	10 шт.

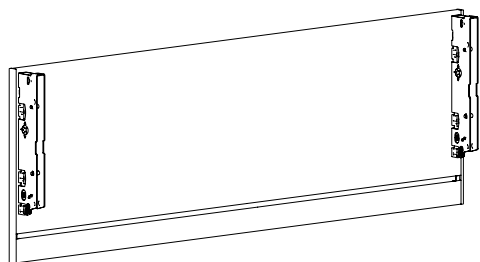


hettich.com/short/9c1fe2

Система выдвижных ящиков AvanTech YOU с двойными боковинами

- ▶ Передняя панель внутреннего короба Inlay в сборе
- ▶ Высота боковины 187 мм

6 D Передняя панель внутреннего короба Inlay в сборе



- ▶ В сборе, для стандартной ширины корпуса
- ▶ С предустановленными соединителями передней панели и заглушками
- ▶ Алюминий с порошковым покрытием

Передняя панель внутреннего короба Inlay в сборе для высоты 187 мм

Толщина боковины корпуса 16 мм	Ширина корпуса, мм	Артикул / Поверхность			Кол-во
		серебристая	белая	антрацит	
	300	9 257 530	9 257 539	9 257 548	10 шт.
	400	9 257 531	9 257 540	9 257 549	10 шт.
	450	9 257 532	9 257 541	9 257 550	10 шт.
	500	9 257 533	9 257 542	9 257 551	10 шт.
	600	9 257 534	9 257 543	9 257 552	10 шт.
	800	9 257 535	9 257 544	9 257 553	10 шт.
	900	9 257 536	9 257 545	9 257 554	10 шт.
	1000	9 257 537	9 257 546	9 257 555	10 шт.
	1200	9 257 538	9 257 547	9 257 556	10 шт.

Толщина боковины корпуса 18 мм	Ширина корпуса, мм	Артикул / Поверхность			Кол-во
		серебристая	белая	антрацит	
	300	9 257 557	9 257 566	9 257 575	10 шт.
	400	9 257 558	9 257 567	9 257 576	10 шт.
	450	9 257 559	9 257 568	9 257 577	10 шт.
	500	9 257 560	9 257 569	9 257 578	10 шт.
	600	9 257 561	9 257 570	9 257 579	10 шт.
	800	9 257 562	9 257 571	9 257 580	10 шт.
	900	9 257 563	9 257 572	9 257 581	10 шт.
	1000	9 257 564	9 257 573	9 257 582	10 шт.
	1200	9 257 565	9 257 574	9 257 583	10 шт.

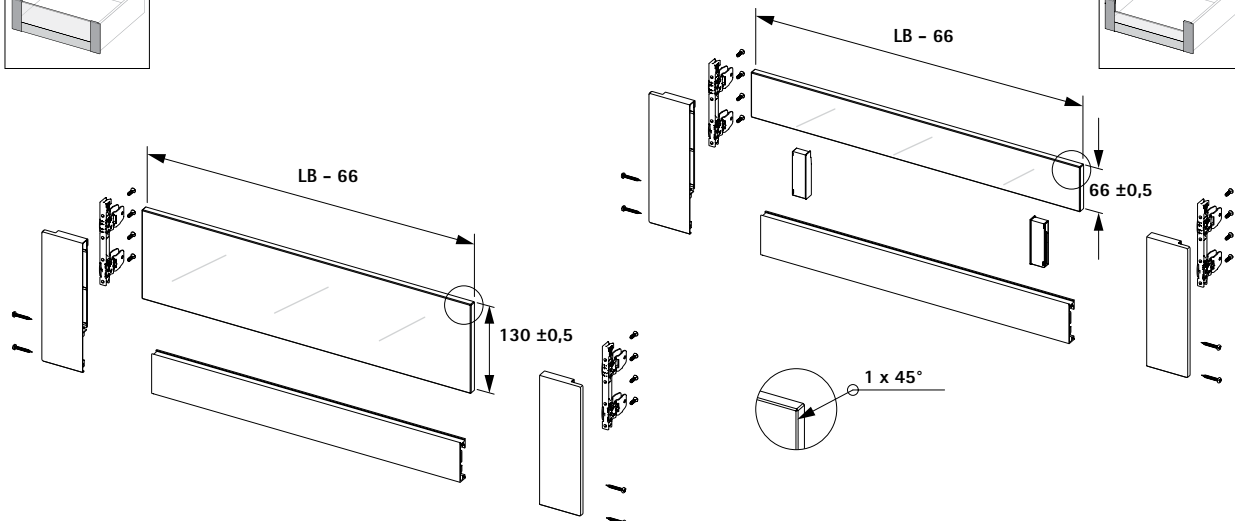
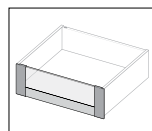
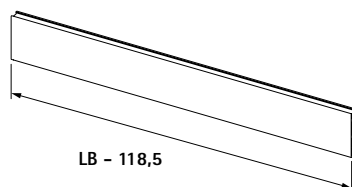
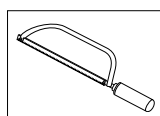
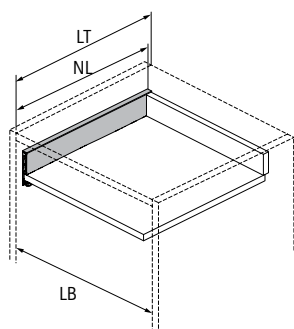


hettich.com/short/9c1fe2

Система выдвижных ящиков AvanTech YOU с двойными боковинами

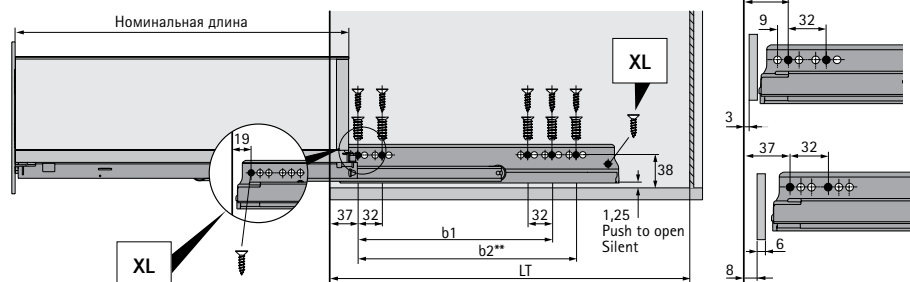
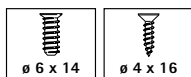
► Передняя панель для внутреннего короба с возможностью индивидуализации

Техническая информация



Монтажные размеры для направляющих Actro YOU / Quadro V6 YOU

Номинальная длина, мм	Расстояние между отверстиями	
	b1, мм	b2, мм**
270	160	
300	160	
350	224	
400	224	
450	256	288
500	256	320
550	256	320
600	256	320
650*	256	416



* Номинальная длина 650 мм только для Actro YOU XL
 ** Расстояние между отверстиями b2 только для Actro YOU XL

Рекомендации

- Короб AvanTech YOU 236 - 242
- Короб AvanTech YOU Inlay 244 - 246
- Декоративные компоненты / принадлежности 266 - 271
- Направляющие Actro YOU / Quadro V6 YOU 272 - 281
- Механизм Push to open Silent 274 - 255, 278 - 279
- Критерии качества 410



hettich.com/short/fe9274

Система выдвижных ящиков AvantTech YOU с двойными боковинами

- ▶ Передняя панель для внутреннего короба с возможностью индивидуализации
- ▶ Высота боковины 187 мм

7 | Передняя панель для внутреннего ящика / короба из материала по выбору



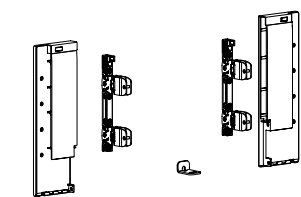
7 A | Опорный профиль для передней панели внутреннего короба из материала по выбору



- ▶ **7 B** или **7 C** Комплект соединителей для передней панели внутреннего короба из материала по выбору заказывается отдельно
- ▶ Для применения с материалами толщиной 10 мм
- ▶ Для стандартной или различной ширины корпуса
- ▶ Длина 2000 мм
- ▶ Алюминий с порошковым покрытием

Номинальная высота, мм	Артикул / поверхность			Кол-во
	серебристая	белая	антрацит	
187	9 257 663	9 257 664	9 257 665	1 шт.

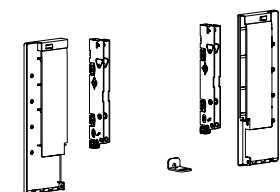
7 B | Комплект соединителей для передней панели внутреннего короба из материала по выбору, высота 187 мм



- ▶ **7 A** Опорный профиль для передней панели внутреннего короба из материала по выбору заказывается отдельно
 - ▶ Для комбинирования со вставкой толщиной 10 мм из стекла (см. стр. 269) или другого материала
 - ▶ С предустановленными соединителями передней панели
 - ▶ Сталь с порошковым покрытием
- Состав комплекта:
- ▶ 2 соединителя для передней панели внутреннего короба из материала по выбору, левый и правый
 - ▶ 2 соединителя передней панели для боковины короба, левый и правый
 - ▶ 2 заглушки, левая и правая
 - ▶ Крепеж

Номинальная высота, мм	Артикул / поверхность			Кол-во
	серебристая	белая	антрацит	
187	9 257 651	9 257 652	9 257 653	1 компл.

7 C | Комплект соединителей для передней панели внутреннего короба Inlay из материала по выбору, высота 187 мм



- ▶ **7 A** Опорный профиль для передней панели внутреннего короба из материала по выбору заказывается отдельно
 - ▶ Для комбинирования со вставкой толщиной 10 мм из стекла (см. стр. 269) или другого материала
 - ▶ С предустановленными соединителями передней панели
 - ▶ Сталь с порошковым покрытием
- Состав комплекта:
- ▶ 2 соединителя для передней панели внутреннего короба из материала по выбору, левый и правый
 - ▶ 2 соединителя передней панели для боковины короба Inlay, левый и правый
 - ▶ 2 заглушки, левая и правая
 - ▶ Крепеж

Номинальная высота, мм	Артикул / поверхность			Кол-во
	серебристая	белая	антрацит	
187	9 257 657	9 257 658	9 257 659	1 компл.

Система выдвижных ящиков AvanTech YOU с двойными боковинами

- ▶ Ножка, регулируемая по высоте
- ▶ С площадкой для монтажа цокольных ящиков



- ▶ Превосходный вариант регулируемой по высоте ножки с площадкой для монтажа цокольных ящиков
- ▶ Применяется со следующими выдвижными ящиками / направляющими:
 - AvanTech YOU с Actro YOU / Quadro V6 YOU (высота ящика 101 мм)
 - InnoTech Atira с Quadro V6 / Quadro 25 (высота ящика 70 мм)
 (Комплект выдвижного ящика и направляющие заказываются отдельно)
- ▶ Для цоколей высотой от 150 мм
- ▶ Диапазон регулировки 145 - 172 мм
- ▶ Простая регулировка по высоте
- ▶ Цокольный ящик выдвигается параллельно корпусу над ним
- ▶ Направляющая может быть установлена на более позднем этапе
- ▶ Возможна регулировка монтажной высоты с шагом 5 мм
- ▶ Возможен монтаж между любыми корпусами, даже если соседний корпус угловой или с духовкой
- ▶ Нагрузочная способность каждой ножки 75 кг
- ▶ Нагрузочная способность ящика макс. 30 кг
- ▶ Алюминиевый профиль можно укоротить

Ножка, регулируемая по высоте, для цокольных ящиков

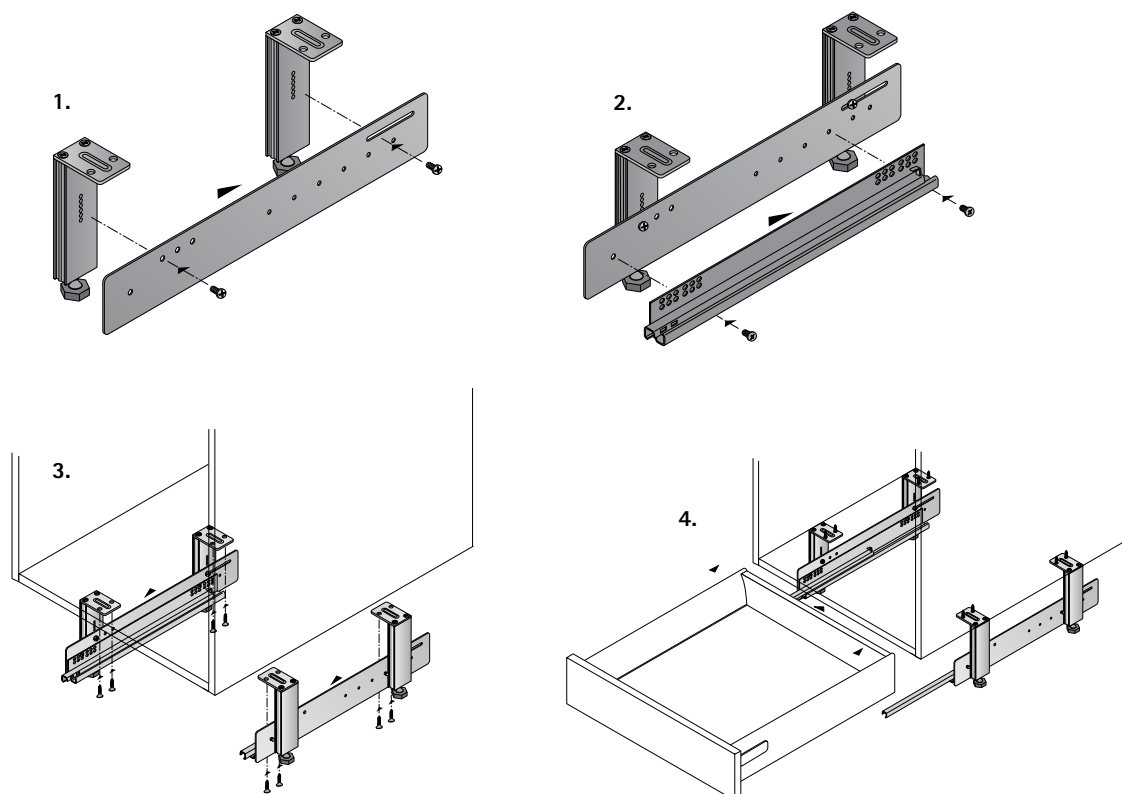


Состав комплекта:

- ▶ 4 цокольные ножки, алюминий полированный
- ▶ 2 профиля для монтажа направляющих, сталь
- ▶ Крепеж

Артикул	Кол-во
0 013 297	1 компл.

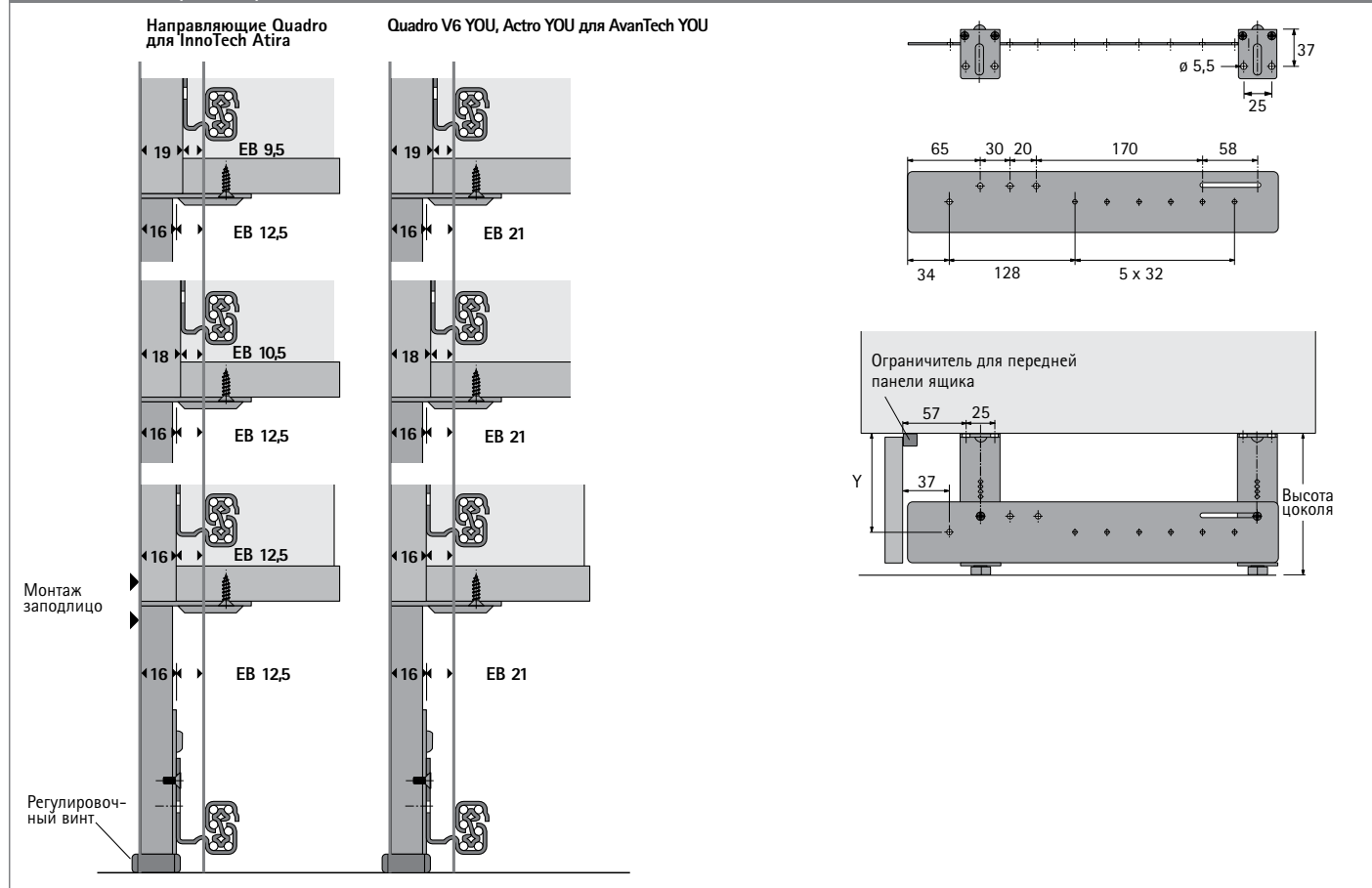
Монтаж



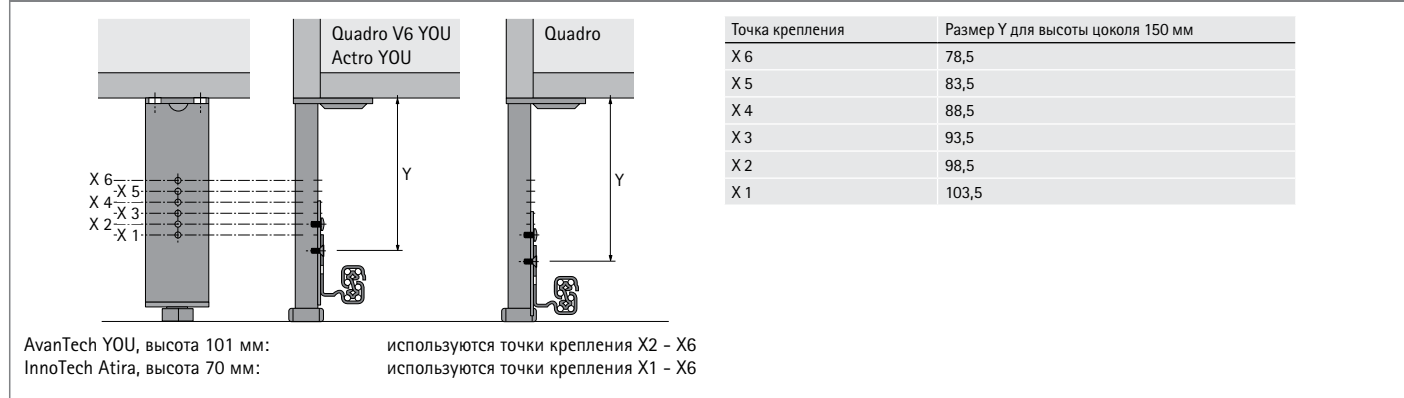
Система выдвижных ящиков AvanTech YOU с двойными боковинами

- ▶ Ножка, регулируемая по высоте
- ▶ С площадкой для монтажа цокольных ящиков

Монтажные размеры



Монтажные размеры





Вдохновение с AvanTech YOU!

Система ящиков AvanTech YOU предоставляет возможность воплощения различных идей и индивидуализации дизайна за счет различных опций: выбор цветов, форм и материалов. С AvanTech YOU невероятно легко отразить ваш стиль.

Одним щелчком дизайн-профили или наклейки DesignCapes визуально преобразуют ящик, расставляя акценты. AvanTech YOU Inlay – элегантная боковина ящика со вставкой из стекла – стирает границы пространства и мебели, фокусируя внимание на дизайне. Нанесение

вашего логотипа на боковину ящика дополнит стильный облик мебели. С помощью гибкой и разнообразной системы AvanTech YOU вы можете дать свободу воображению. Благодаря возможности выбора материалов любая идея может стать реальностью! Будь то ванная комната, гостиная или кухня – ваши желания легко воплощаются благодаря широкому ассортименту и разнообразным способам создания неповторимого дизайна мебели.

► Декоративные компоненты



2 В Дизайн-профиль в акцентном цвете



- Профиль для установки сверху боковины
- Под защелкивание
- Пластик

Номинальная длина, мм	Артикул / поверхность					Кол-во
	под алюми- ний	под нержаве- ющую сталь	под хром	под дуб	под орех	
270	9 255 759	9 255 768	9 255 777	9 255 786	9 255 795	100 шт.
300	9 255 760	9 255 769	9 255 778	9 255 787	9 255 796	100 шт.
350	9 255 761	9 255 770	9 255 779	9 255 788	9 255 797	100 шт.
400	9 255 762	9 255 771	9 255 780	9 255 789	9 255 798	100 шт.
450	9 255 763	9 255 772	9 255 781	9 255 790	9 255 799	1/100 шт.
500	9 255 764	9 255 773	9 255 782	9 255 791	9 255 800	1/100 шт.
550	9 255 765	9 255 774	9 255 783	9 255 792	9 255 801	100 шт.
600	9 255 766	9 255 775	9 255 784	9 255 793	9 255 802	100 шт.
650	9 255 767	9 255 776	9 255 785	9 255 794	9 255 803	100 шт.

2 С Дизайн-профиль с возможностью индивидуализации дизайна



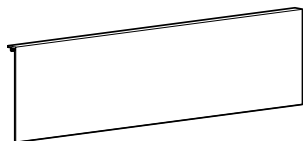
- Основа для установки профиля из материала по выбору
- Длина 2000 мм
- Под защелкивание
- Пластик с клейкой полоской, цвет серый

Артикул	Кол-во
9 255 831	1/50 шт.



hettich.com/short/1874ce

12 Накладка DesignCape



- Под защелкивание
- Алюминий

Состав комплекта:

- Алюминиевый профиль
- Крепеж

Поверхность	Длина, мм	Артикул / высота, мм		Кол-во
		101	187	
Под алюминий	2000	9 257 643	9 257 645	1 шт.
Под нержавеющую сталь	2000	9 257 647	9 257 649	1 шт.
Под дуб	1970	9 283 217	9 283 221	1 шт.
Под медь	1970	9 283 218	9 283 223	1 шт.
Под бетон	1970	9 283 219	9 283 224	1 шт.

Профиль с поверхностью под алюминий может применяться для создания индивидуального дизайна (для окрашивания, приклеивания декоративных элементов)

13 Накладка с логотипом



- Накладки с логотипом производителя мебели изготавливаются под заказ
- Под защелкивание
- Пластик

Поверхность	Артикул	Кол-во
серебристая с логотипом Hettich	9 257 703	1/200 шт.
белая с логотипом Hettich	9 257 704	1/200 шт.
антрацит с логотипом Hettich	9 257 705	1/200 шт.

Рекомендации

► Ящик AvanTech YOU	224 - 234
► Короб AvanTech YOU	236 - 242
► Короб AvanTech YOU Inlay	244 - 246
► Критерии качества	410



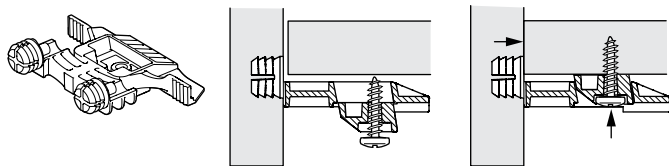
hettich.com/short/1874ce

Система выдвижных ящиков AvanTech YOU с двойными боковинами

- ▶ Прочие принадлежности
- ▶ Стабилизатор передней панели / Стекло вставки



4 A Стабилизатор передней панели



- ▶ Для стабилизации широких и (или) высоких передних панелей
- ▶ Рекомендуется при ширине корпуса больше 600 мм и (или) высоте передней панели больше 450 мм
- ▶ Для передней панели толщиной от 10 мм - глубина сверления 8 мм
- ▶ Монтаж запрессовкой штифта
- ▶ При прикручивании стабилизатора ко дну ящика передняя панель автоматически прижимается
- ▶ Боковая и вертикальная регулировки осуществляются без ослабления крепления
- ▶ Пластик, цвет антрацит

Артикул	Кол-во
9 281 561	1/150 шт.

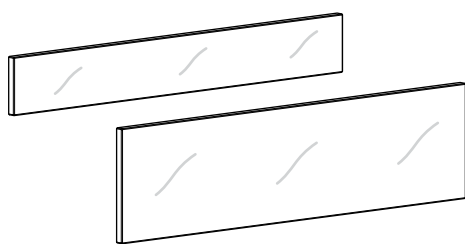
Стекло вставки для боковины корпуса AvanTech YOU Inlay



- ▶ Прозрачное стекло со шлифованными кромками
- ▶ Толщина 10 мм

Номинальная длина, мм	Артикул	Кол-во
350	9 283 178	1 компл.
400	9 283 179	1 компл.
450	9 283 180	1 компл.
500	9 283 181	1 компл.
550	9 283 182	1 компл.
600	9 283 183	1 компл.
650	9 283 184	1 компл.

Стекло вставки для передней панели внутреннего корпуса AvanTech YOU из материала по выбору



- ▶ Прозрачное стекло со шлифованными кромками
- ▶ Толщина 10 мм
- ▶ Для низкой (66 мм) или высокой (130 мм) передней панели

Ширина корпуса, мм	Артикул / высота, мм / толщина боковины корпуса KD, мм				Кол-во
	высота 66 мм		высота 130 мм		
	KD 16 мм	KD 18 мм	KD 16 мм	KD 18 мм	
450	9 283 185	9 283 228	9 283 189	9 283 233	1 шт.
600	9 283 186	9 283 229	9 283 190	9 283 235	1 шт.
900	9 283 187	9 283 231	9 283 191	9 283 237	1 шт.
1200	9 283 188	9 283 232	9 283 192	9 283 238	1 шт.

Рекомендации			
▶ Ящик AvanTech YOU	224 - 234	▶ Критерии качества	410
▶ Короб AvanTech YOU	236 - 242		
▶ Короб AvanTech YOU Inlay	244 - 246		
▶ Передняя панель внутреннего ящика / короба	262 - 263		



hettich.com/short/c4a03a

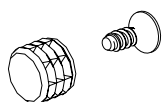
Система выдвижных ящиков AvanTech YOU с двойными боковинами

- ▶ Прочие принадлежности
- ▶ Соединитель для передней панели толщиной от 10 мм



- ▶ Для передней панели толщиной от 10 мм
- ▶ Муфта для оптимального крепления фасадов из мягких материалов (МДФ, прочность на вырывание > 0,6 Н/мм², ДСП, прочность на вырывание > 0,45 Н/мм²)
- ▶ Самонарезающие винты для крепления фасадов из твердых материалов (например, натуральный или искусственный камень, пластик, керамика)
- ▶ Для применения со стандартными соединителями передней панели
- ▶ Метод монтажа должен выбираться в соответствии с типом и качеством материала фасада, крепление фасада должно быть проверено на прочность

Соединитель для передней панели толщиной от 10 мм

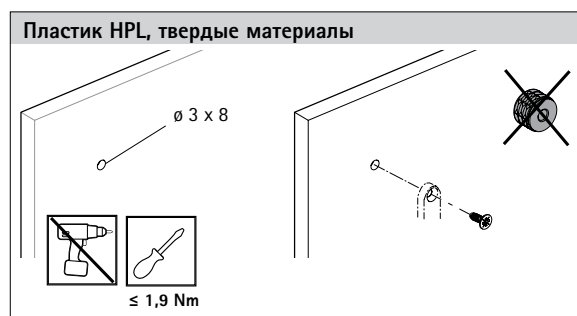
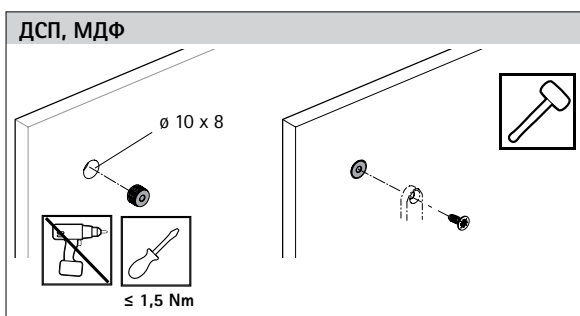


Состав комплекта:

- ▶ 10 муфт, \varnothing 10 x 8 мм
- ▶ 10 винтов, \varnothing 3,5 x 16 мм

Артикул	Кол-во
9 268 149	1 компл.

Приспособления для монтажа



Метод монтажа должен выбираться в соответствии с типом и качеством материала фасада, крепление фасада должно быть проверено на прочность.



hettich.com/short/c4a03a

Система выдвигающих ящиков AvanTech YOU с двойными боковинами

- ▶ Прочие принадлежности
- ▶ Винты

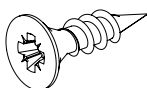
Винты прямого крепления



- ▶ С потайной головкой
- ▶ Крестообразный шлиц PZ
- ▶ Сталь

Размеры, мм	Поверхность	Артикул	Кол-во
ø 6 x 14	никелированная	9 137 114	200 шт.
ø 6,3 x 14	оцинкованная	0 051 265	200 шт.

Винты для ДСП / с потайной головкой



- ▶ С потайной головкой
- ▶ Крестообразный шлиц PZ
- ▶ Сталь

Размеры, мм	Поверхность	Артикул	Кол-во
ø 3,5 x 16	никелированная	0 071 925	200 шт.
ø 4 x 16	никелированная	0 010 085	200 шт.

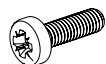
Винты для ДСП / с плоской головкой



- ▶ С плоской головкой
- ▶ Крестообразный шлиц PZ
- ▶ Сталь

Размеры, мм	Поверхность	Артикул	Кол-во
ø 3,5 x 6,5	оцинкованная	9 278 225	200 шт.
ø 3,5 x 12	оцинкованная	0 045 167	200 шт.
ø 3,5 x 20	оцинкованная	0 045 168	200 шт.
ø 3,5 x 30	оцинкованная	9 278 224	200 шт.

Винт / с плоской головкой



- ▶ С плоской головкой
- ▶ Крестообразный шлиц PZ
- ▶ Сталь

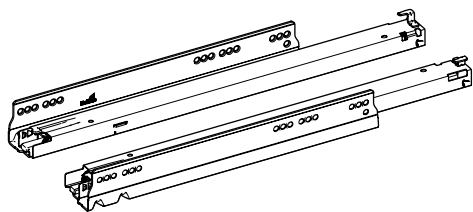
Размеры, мм	Поверхность	Артикул	Кол-во
ø 3,5 x 12	оцинкованная	9 279 197	100 шт.

Система выдвижных ящиков AvanTech YOU с двойными боковинами

- ▶ Направляющие Actro YOU с демпфером Silent System, опционально Push to open Silent
- ▶ Для AvanTech YOU или деревянных ящиков



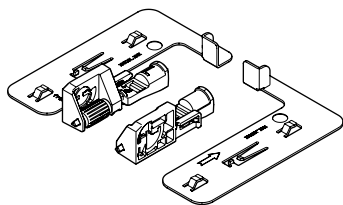
11 А Направляющие Actro YOU с демпфером Silent System



- ▶ Направляющие полного выдвижения для применения с системой выдвижных ящиков AvanTech YOU или с деревянными ящиками с фиксаторами
- ▶ Встроенный демпфер Silent System
- ▶ Опционально: механизм Push to open Silent
- ▶ Класс нагрузки XS (10 кг) / L (40 кг) / XL (70 кг)
- ▶ Нагрузочная способность соответствует стандарту EN 15338, уровень 3
- ▶ Сталь оцинкованная

Номинальная длина, мм	Артикул комплект	Кол-во	Артикул / сторона монтажа		Кол-во
			левая	правая	
Класс нагрузки XS (10 кг)					
270	9 318 154	1 компл.	9 318 145	9 318 146	10 шт.
300	9 318 156	1 компл.	9 318 147	9 318 148	10 шт.
350	9 318 160	1 компл.	9 318 149	9 318 150	10 шт.
Класс нагрузки L (40 кг)					
270	9 318 186	1 компл.	9 318 167	9 318 170	10 шт.
300	9 318 187	1 компл.	9 318 171	9 318 172	10 шт.
350	9 318 188	1 компл.	9 318 173	9 318 174	10 шт.
400	9 318 190	1 компл.	9 318 175	9 318 176	10 шт.
450	9 318 191	1 компл.	9 318 177	9 318 178	10 шт.
500	9 318 192	1 компл.	9 318 179	9 318 180	10 шт.
550	9 318 194	1 компл.	9 318 181	9 318 182	10 шт.
600	9 318 196	1 компл.	9 318 183	9 318 184	10 шт.
Класс нагрузки XL (70 кг)					
450	9 318 215	1 компл.	9 318 198	9 318 199	10 шт.
500	9 318 216	1 компл.	9 318 201	9 318 203	10 шт.
550	9 318 217	1 компл.	9 318 208	9 318 209	10 шт.
600	9 318 218	1 компл.	9 318 211	9 318 212	10 шт.
650	9 318 219	1 компл.	9 318 213	9 318 214	5 шт.

Регулировка по глубине



- ▶ Монтаж без инструмента и регулировка до +/-2 мм
- ▶ Опционально для вкладных передних панелей
- ▶ Сталь / пластик, цвет серый

Состав комплекта:

- ▶ 2 механизма для регулировки по глубине
- ▶ 2 активатора

Артикул	Кол-во
9 257 706	1 компл.

Рекомендации

▶ Ящик AvanTech YOU	224 - 234	▶ Фиксаторы для деревянных ящиков	421
▶ Короб AvanTech YOU	236 - 242	▶ Критерии качества	410
▶ Короб AvanTech YOU Inlay	244 - 246		
▶ Механизм Push to open Silent	274 - 275		

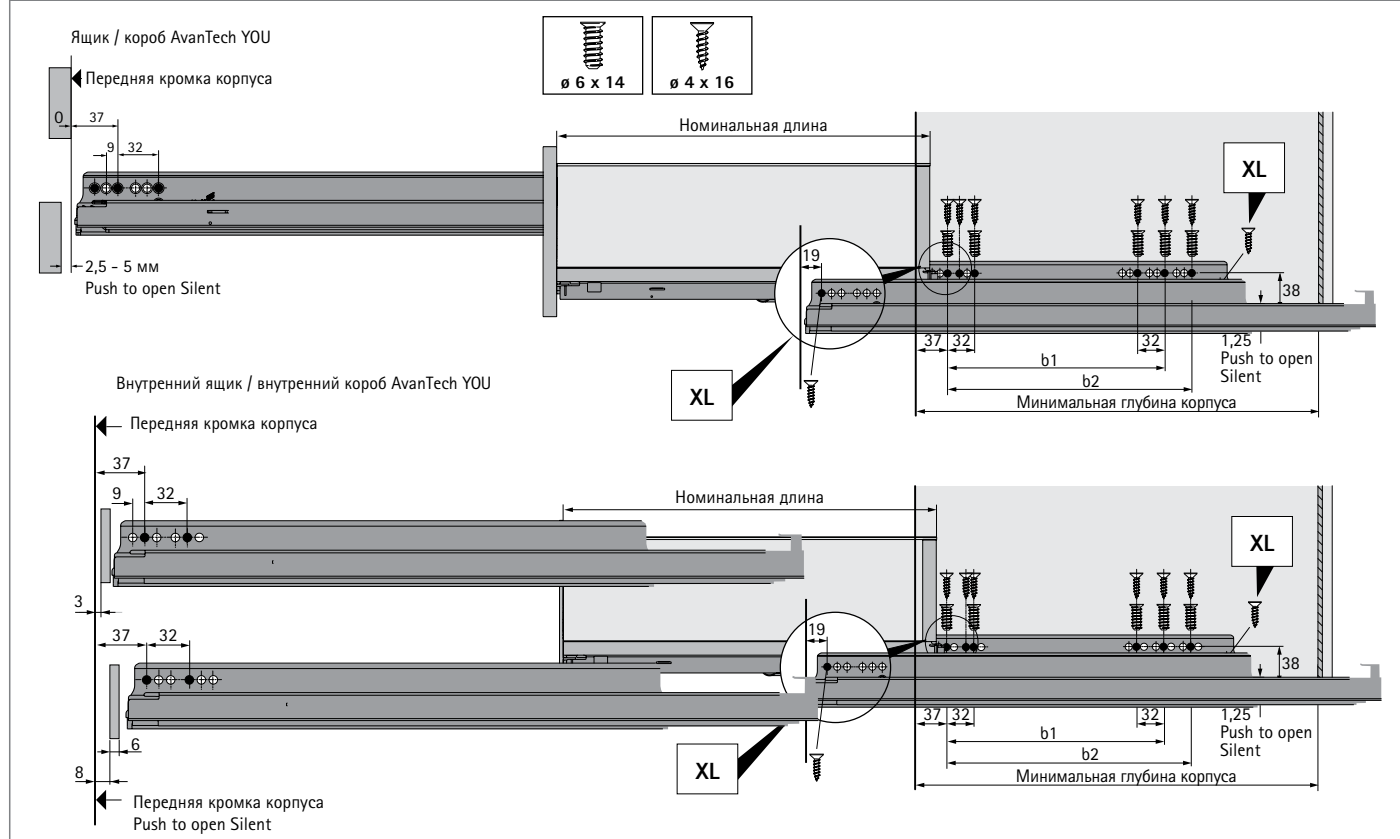


hettich.com/short/45025e

Система выдвигающих ящиков AvanTech YOU с двойными боковинами

- ▶ Направляющие Astro YOU с демпфером Silent System, опционально Push to open Silent
- ▶ Для AvanTech YOU или деревянных ящиков

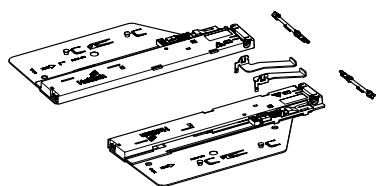
Продольное сечение



Монтажные размеры для Astro YOU с демпфером Silent System / механизмом Push to open Silent

Номинальная длина, мм	Расстояние между отверстиями b1, мм	Расстояние между отверстиями b2, мм	Ящик / короб Минимальная глубина корпуса, мм	Внутренний ящик / внутренний короб Минимальная глубина корпуса, мм	Внутренний ящик / внутренний короб Push to open Silent Минимальная глубина корпуса, мм
270	160		273	282	291
300	160		303	312	321
350	224		353	362	371
400	224		403	412	421
450	256	288	453	462	471
500	256	320	503	512	521
550	256	320	553	562	571
600	256	320	603	612	621
650	256	416	653	662	671

Механизм открывания Push to open Silent для Actro YOU



- Для применения с системой выдвижных ящиков AvanTech YOU с направляющими Actro YOU с демпфированием Silent System
- Возможна синхронизация (опционально)

Состав комплекта:

- 2 механизма Push to open Silent, левый и правый
- 2 активатора, левый и правый
- 2 адаптера для синхронизации

Общая масса, кг	Actro, кг	Номинальная длина, мм	Артикул	Кол-во
< 10	10	270 - 350	9 257 890	1 компл.
8 - 20	40	270 - 650	9 257 891	1 компл.
10 - 40	40	270 - 650	9 257 892	1 компл.
20 - 70	70	400 - 650	9 257 893	1 компл.

Рекомендация для ящика (высота передней панели до 150 мм)*

Номинальная длина, мм	Номинальная ширина, мм											
	275	300	350	400	500	600	700	800	900	1000	1100	1200
270												
300												
350												
400												
450												
500												
550												
650												

Рекомендация для короба (высота передней панели до 300 мм, легкая и средняя нагрузка)*

Номинальная длина, мм	Номинальная ширина, мм											
	275	300	350	400	500	600	700	800	900	1000	1100	1200
270												
300												
350												
400												
450												
500												
550												
650												

Рекомендация для короба (высота передней панели до 300 мм, большая нагрузка, например стопки тарелок)*

Номинальная длина, мм	Номинальная ширина, мм											
	275	300	350	400	500	600	700	800	900	1000	1100	1200
270												
300												
350												
400												
450												
500												
550												
650												

Артикул Push to open Silent:

9 257 890

9 257 891

9 257 892

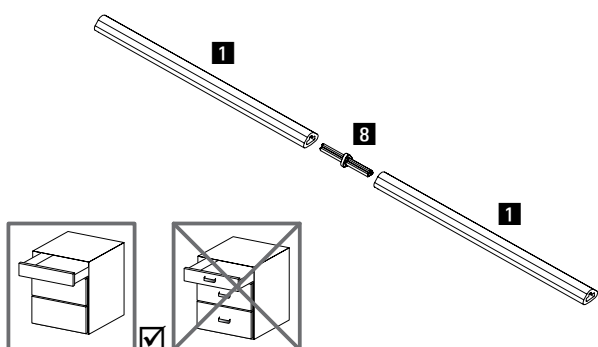
9 257 893*

* Рекомендации по стандартному применению (передняя панель из ДСП толщиной 19 мм, обычная бытовая нагрузка).
Более точные рекомендации для передней панели других размеров и материалов см. в онлайн конфигураторе.

Система выдвижных ящиков AvanTech YOU с двойными боковинами

► Механизм открывания Push to open Silent для Actro YOU

Синхронизация для механизма Push to open Silent (опционально)



Штанга для синхронизации:

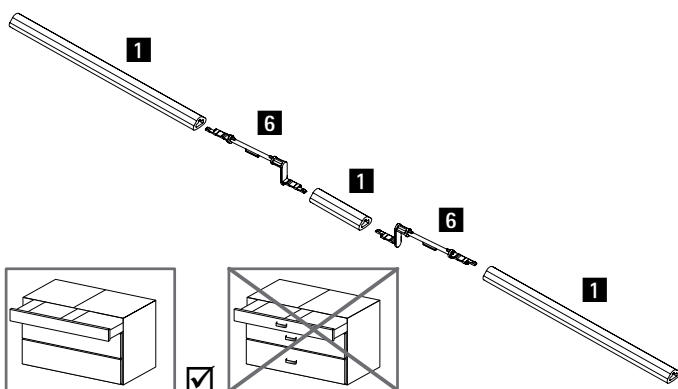
- Для нарезки в размер, длина 2000 мм
- Алюминий анодированный

Соединитель:

- Для соединения штанг для синхронизации между собой / для оптимизации отходов
- Пластик, цвет серый

Наименование	Артикул	Кол-во
1 Штанга для синхронизации	9 236 718	100 шт.
2 Соединитель	9 221 295	20 шт.

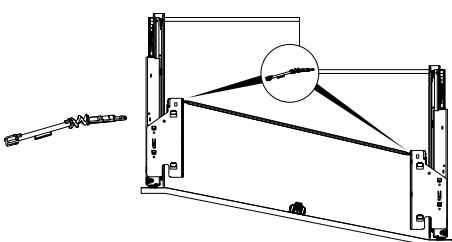
Оptionальная мультисинхронизация для механизма Push to open Silent



- Рекомендуется применять для двух выдвижных ящиков, соединенных одним фасадом
- Алюминий анодированный / пластик, цвет серый

Наименование	Артикул	Кол-во
1 Штанга для синхронизации	9 236 718	100 шт.
6 Адаптер для мультисинхронизации Push to open Silent	9 278 452	20 шт.

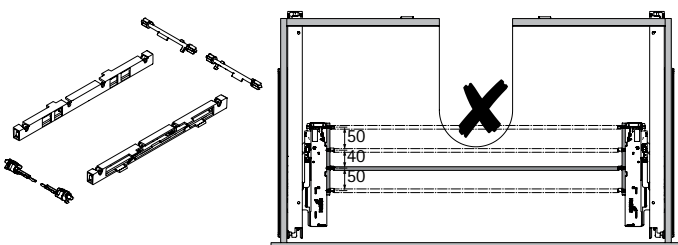
Гибкий адаптер для синхронизации (опционально)



- Для установки механизма Push to open Silent на ящик с направляющими разной длины (угловой фасад)
- Применяется вместо адаптера для синхронизации в стандартном комплекте механизма Push to open Silent
- Смещение по глубине не более 150 мм
- Смещение штанги не более 25

Артикул	Кол-во
9 262 213	20 шт.

Комплект для синхронизации Push to open Silent для установки под мойку (опционально)



- Для установки, например, на ящик под мойку
- Возможна синхронизация в 3 разных по глубине положениях

Состав комплекта:

- 2 корпуса
- 2 адаптера для механизма Push to open
- 2 адаптера для штанги для синхронизации

Артикул	Кол-во
9 278 453	1 компл.

Рекомендации

► Ящик AvanTech YOU	224 - 234	► Декоративные компоненты / принадлежности	266 - 271
► Короб AvanTech YOU	236 - 242	► Критерии качества	410
► Короб AvanTech YOU Inlay	244 - 246		
► Направляющие Actro YOU	272 - 273		

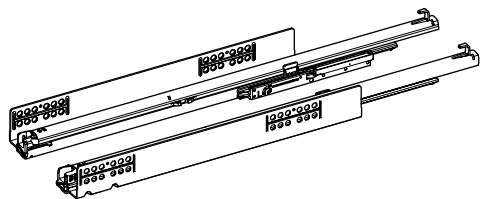


hettich.com/short/c4a03a

Система выдвижных ящиков AvanTech YOU с двойными боковинами

- ▶ Направляющие Quadro V6 YOU с демпфером Silent System, опционально Push to open Silent
- ▶ Для AvanTech YOU или деревянных ящиков

11 В Направляющие Quadro V6 YOU с демпфером Silent System



- ▶ Направляющие полного выдвижения для применения с системой выдвижных ящиков AvanTech YOU или с деревянными ящиками с фиксаторами
- ▶ Встроенный демпфер Silent System
- ▶ Возможно использование механизма Push to open Silent в качестве опции
- ▶ Класс нагрузки XS (10 кг) / M (30 кг)
- ▶ Нагрузочная способность соответствует стандарту EN 15338, уровень 3
- ▶ Сталь оцинкованная

Номинальная длина, мм	Артикул комплект	Кол-во	Артикул / сторона монтажа		Кол-во
			левая	правая	
Класс нагрузки S (10 кг)					
270	9 256 953	1 компл.	9 256 944	9 256 945	20 шт.
300	9 256 954	1 компл.	9 256 946	9 256 947	20 шт.
350	9 256 956	1 компл.	9 256 950	9 256 951	20 шт.
Класс нагрузки M (30 кг)					
270	9 256 883	1 компл.	9 256 854	9 256 855	20 шт.
300	9 256 884	1 компл.	9 256 856	9 256 857	20 шт.
350	9 256 886	1 компл.	9 256 860	9 256 861	20 шт.
400	9 256 888	1 компл.	9 256 864	9 256 865	20 шт.
450	9 256 890	1 компл.	9 256 868	9 256 869	20 шт.
500	9 256 892	1 компл.	9 256 872	9 256 873	20 шт.
550	9 256 894	1 компл.	9 256 876	9 256 877	20 шт.
600	9 256 896	1 компл.	9 256 880	9 256 881	20 шт.

Рекомендации

- | | | | |
|--------------------------------|-----------|-----------------------------------|-----------|
| ▶ Ящик AvanTech YOU | 224 - 234 | ▶ Фиксаторы для деревянных ящиков | 432 - 433 |
| ▶ Короб AvanTech YOU | 236 - 242 | ▶ Критерии качества | 410 |
| ▶ Короб AvanTech YOU Inlay | 244 - 246 | | |
| ▶ Механизм Push to open Silent | 278 - 279 | | |

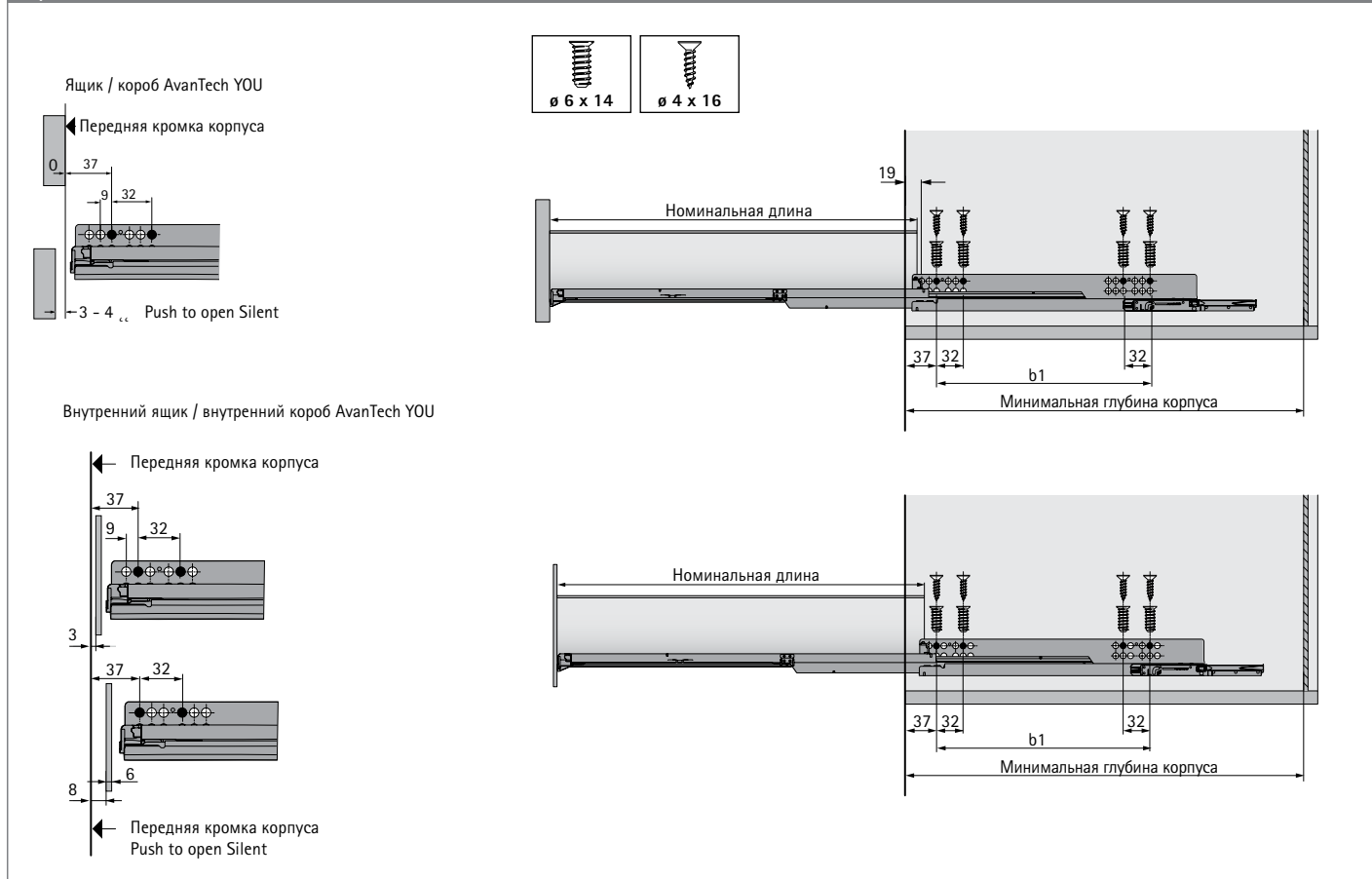


hettich.com/short/c4a03a

Система выдвижных ящиков AvanTech YOU с двойными боковинами

- ▶ Направляющие Quadro V6 YOU с демпфером Silent System, опционально Push to open Silent
- ▶ Для AvanTech YOU или деревянных ящиков

Продольное сечение



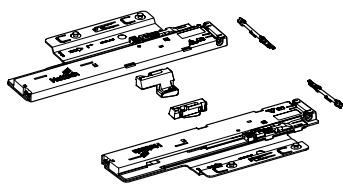
Монтажные размеры для Quadro V6 YOU с демпфером Silent System / механизмом Push to open Silent

Номинальная длина, мм	Расстояние между отверстиями b1, мм	Ящик / короб Минимальная глубина корпуса, мм	Внутренний ящик / внутренний короб Минимальная глубина корпуса, мм	Внутренний ящик / внутренний короб Push to open Silent Минимальная глубина корпуса, мм
270	160	273	282	291
300	160	303	312	321
350	224	353	362	371
400	224	403	412	421
450	256	453	462	471
500	256	503	512	521
550	256	553	562	571
600	256	603	612	621

Система выдвижных ящиков AvanTech YOU с двойными боковинами

► Механизм открывания Push to open Silent для Quadro V6 YOU

Механизм открывания Push to open Silent для Quadro V6 YOU



- Для применения с системой выдвижных ящиков AvanTech YOU с направляющими Quadro V6 YOU с демпфированием Silent System
- Возможна синхронизация (опционально)

Состав комплекта:

- 2 механизма Push to open Silent, левый и правый
- 2 активатора, левый и правый
- 2 адаптера для синхронизации

Общая масса, кг	Класс нагрузки Quadro, кг	Номинальная длина, мм	Артикул	Кол-во
< 10	XS (10)	270 - 350	9 257 894	1 компл.
8 - 20	M (30)	270 - 600	9 257 895	1 компл.
10 - 30	M (30)	350 - 600	9 257 896	1 компл.

Рекомендация для ящика (высота передней панели до 150 мм, легкая нагрузка)*

Номинальная длина, мм	Номинальная ширина, мм												
	275	300	350	400	450	500	550	600	700	800	900	1000	1200
270													
300													
350													
400													
450													
500													
550													
600													

Рекомендация для короба (высота передней панели до 300 мм, легкая и средняя нагрузка)*

Номинальная длина, мм	Номинальная ширина, мм												
	275	300	350	400	450	500	550	600	700	800	900	1000	1200
270													
300													
350													
400													
450													
500													
550													
600													

Рекомендация для короба (высота передней панели до 300 мм, большая нагрузка, например стопки тарелок)*

Номинальная длина, мм	Номинальная ширина, мм												
	275	300	350	400	450	500	550	600	700	800	900	1000	1200
270													
300													
350													
400													
450													
500													
550													
600													

Артикул Push to open Silent:

9 257 894

9 257 895

9 257 896

* Рекомендации по стандартному применению (передняя панель из ДСП толщиной 19 мм, обычная бытовая нагрузка). Более точные рекомендации для передней панели других размеров и материалов см. в онлайн конфигураторе.

Система выдвижных ящиков AvanTech YOU с двойными боковинами

► Механизм открывания Push to open Silent для Quadro V6 YOU

Синхронизация для механизма Push to open Silent (опционально)

- Рекомендуется при ширине корпуса от 600 мм

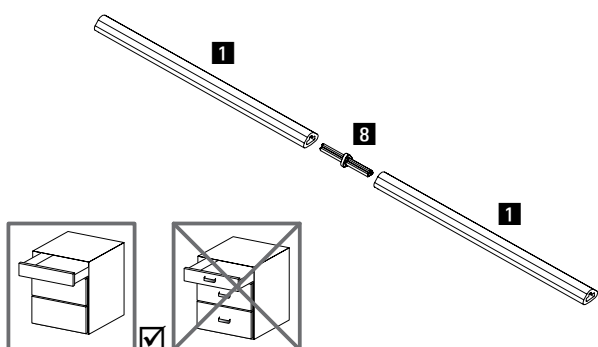
Штанга для синхронизации:

- Для нарезки под размер
- Длина 2000 мм
- Алюминий анодированный

Соединитель:

- Для соединения 2 штанг для синхронизации
- Пластик, цвет серый

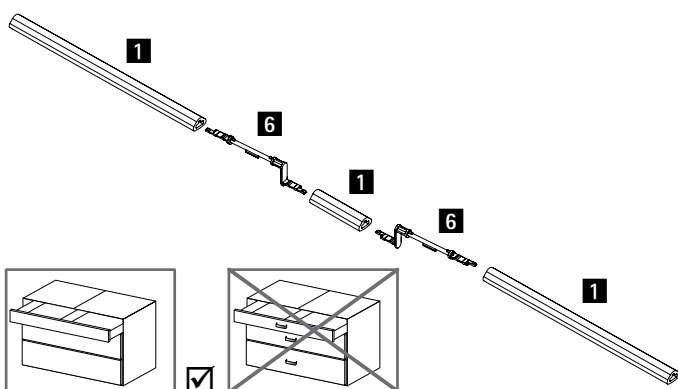
Наименование	Артикул	Кол-во
1 Штанга для синхронизации	9 236 718	1/100 шт.
2 Соединитель	9 221 295	1/20 шт.



Мультисинхронизация для механизма Push to open Silent (опционально)

- Рекомендуется применять для двух выдвижных ящиков, соединенных одним фасадом
- Алюминий анодированный / пластик, цвет серый

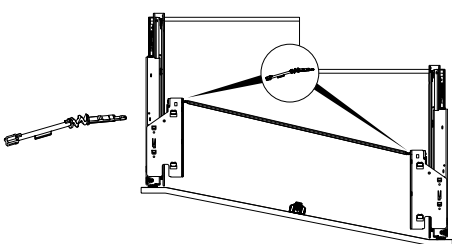
Наименование	Артикул	Кол-во
1 Штанга для синхронизации	9 236 718	100 шт.
6 Адаптер для мультисинхронизации Push to open Silent	9 278 452	20 шт.



Гибкий адаптер для синхронизации (опционально)

- Для установки механизма Push to open Silent на ящик с направляющими разной длины (угловой фасад)
- Применяется вместо адаптера для синхронизации в стандартном комплекте механизма Push to open Silent

Артикул	Кол-во
9 262 213	1/20 шт.



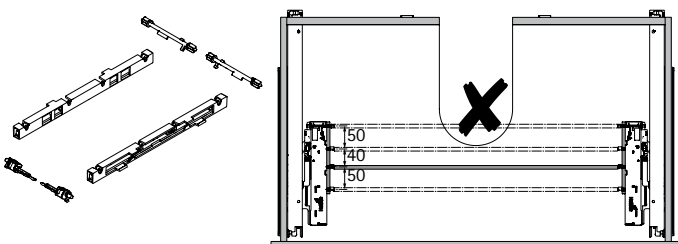
Комплект для синхронизации Push to open Silent для установки под мойку (опционально)

- Для смещения штанги для синхронизации на 50, 90 или 140 мм

Состав комплекта:

- 2 корпуса
- 2 адаптера для механизма Push to open
- 2 адаптера для штанги для синхронизации

Артикул	Кол-во
9 278 453	1 компл.



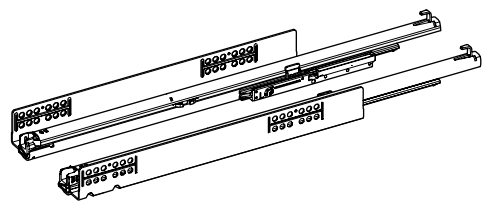
Рекомендации

► Ящик AvanTech YOU	224 - 234	► Направляющие Quadro V6 YOU	276 - 277
► Короб AvanTech YOU	236 - 242	► Декоративные компоненты / принадлежности	266 - 271
► Короб AvanTech YOU Inlay	244 - 246	► Критерии качества	410

Система выдвигающих ящиков AvanTech YOU с двойными боковинами

- ▶ Направляющая Quadro V6 YOU с механизмом Push to open
- ▶ Для AvanTech YOU или деревянных ящиков

11 В Направляющая Quadro V6 YOU с механизмом Push to open

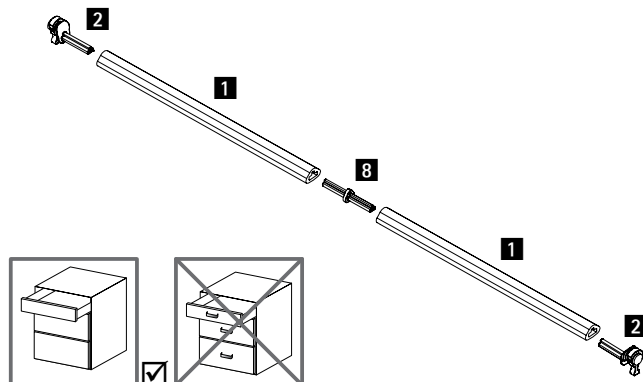


- ▶ Направляющие полного выдвижения для применения с системой выдвигающих ящиков AvanTech YOU или с деревянными ящиками с фиксаторами
- ▶ Встроенный механизм открывания Push to open
- ▶ Возможна установка синхронизации (опционально)
- ▶ Нагрузочная способность 30 кг
- ▶ Нагрузочная способность соответствует стандарту EN 15338, уровень 3
- ▶ Сталь оцинкованная

Класс нагрузки М (30 кг)

Номинальная длина, мм	Артикул Комплект	Кол-во	Артикул / сторона монтажа		Кол-во
			левая	правая	
270	9 256 928	1 компл.	9 256 899	9 256 900	20 шт.
300	9 256 929	1 компл.	9 256 901	9 256 902	20 шт.
350	9 256 931	1 компл.	9 256 905	9 256 906	20 шт.
400	9 256 933	1 компл.	9 256 909	9 256 910	20 шт.
450	9 256 935	1 компл.	9 256 913	9 256 914	20 шт.
500	9 256 937	1 компл.	9 256 917	9 256 918	20 шт.
550	9 256 939	1 компл.	9 256 921	9 256 922	20 шт.
600	9 256 941	1 компл.	9 256 925	9 256 926	20 шт.

Синхронизация для направляющих Quadro V6 YOU Push to open



- ▶ Рекомендуемая ширина корпуса от 600 мм
- ▶ Для номинальной длины 250 - 600 мм
- ▶ Штанга синхронизации нарезается по длине. Если ширина корпуса более 2000 мм, то необходимо использовать соединитель

Для использования требуются следующие элементы:

- ▶ 1 штанга для синхронизации
- ▶ 2 адаптера
- ▶ Отходы можно свести к минимуму с помощью соединителя

Наименование	Артикул	Кол-во
1 Штанга для синхронизации	9 236 718	1/100 шт.
2 Адаптер, тип А	9 219 966	1/200 шт.
3 Соединитель	9 221 295	1/20 шт.

Рекомендации

- | | | | |
|----------------------------|-----------|-----------------------------------|-----------|
| ▶ Ящик AvanTech YOU | 224 - 234 | ▶ Фиксаторы для деревянных ящиков | 436 - 437 |
| ▶ Короб AvanTech YOU | 236 - 242 | ▶ Критерии качества | 410 |
| ▶ Короб AvanTech YOU Inlay | 244 - 246 | | |

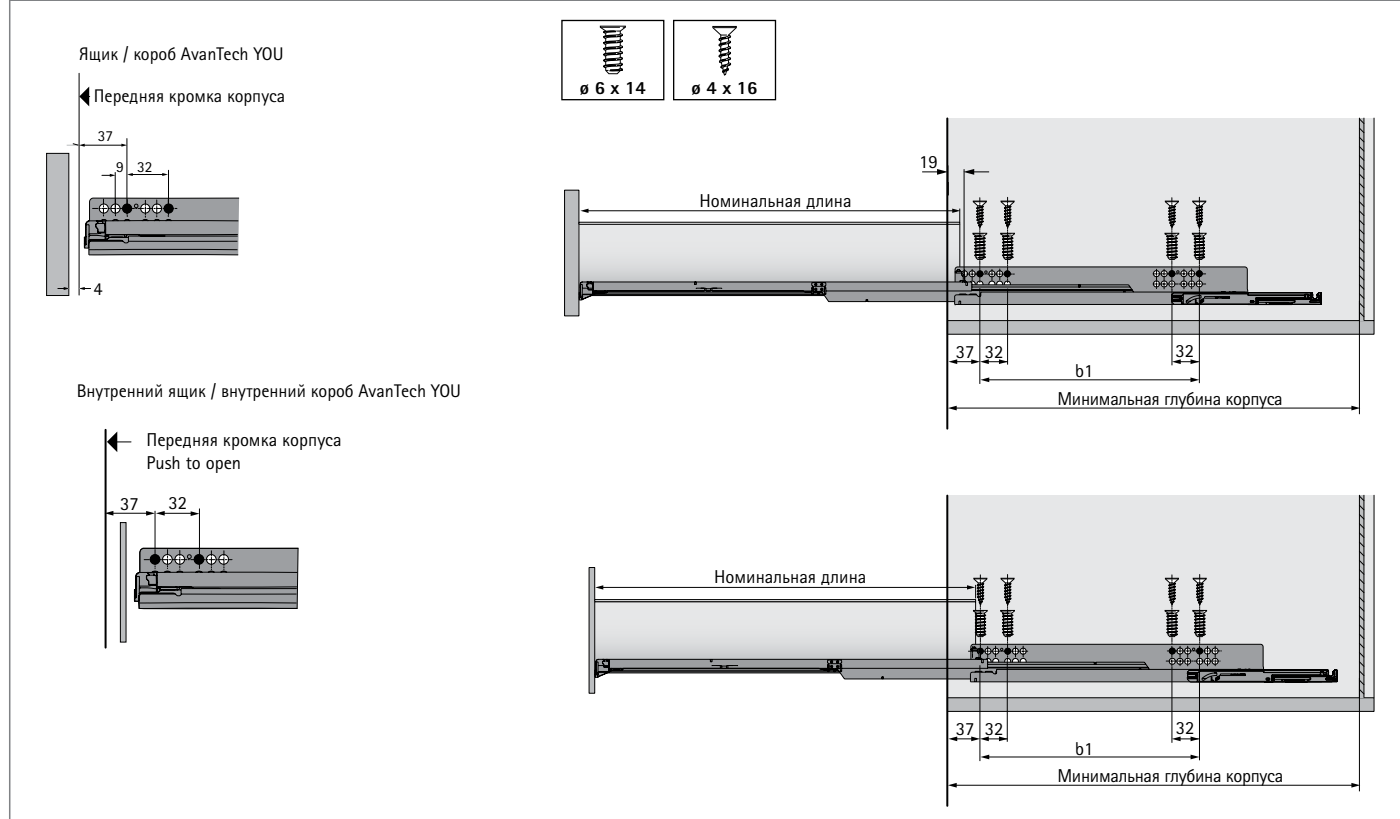


hettich.com/short/45025e

Система выдвигающих ящиков AvanTech YOU с двойными боковинами

- ▶ Направляющая Quadro V6 YOU с механизмом Push to open
- ▶ Для AvanTech YOU или деревянных ящиков

Продольное сечение



Монтажные размеры для Quadro V6 YOU с механизмом Push to open

Номинальная длина, мм	Расстояние между отверстиями b1, мм	Ящик / короб Минимальная глубина корпуса, мм	Внутренний ящик / внутренний короб Минимальная глубина корпуса, мм
270	160	273	291
300	160	303	321
350	224	353	371
400	224	403	421
450	256	453	471
500	256	503	521
550	256	553	571
600	256	603	621

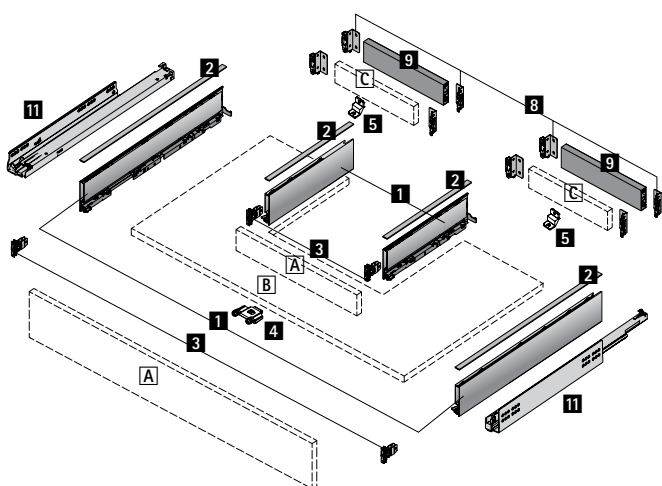
Система выдвижных ящиков AvanTech YOU с двойными боковинами

► Ящик с вырезом под мойку



- Для использования пространства под мойкой
- Возможны другие конфигурации

Пример монтажа

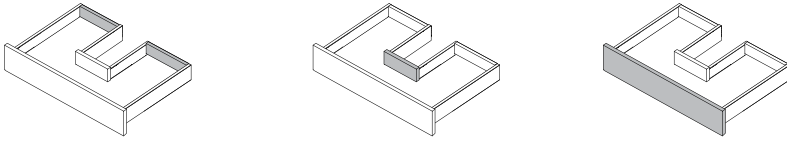


№	Наименование	см. стр.
1	Боковины ящика AvanTech YOU, по 2 шт. левые и правые	229
2	Дизайн-профиль AvanTech YOU, 4 шт.	230
3	Соединители передней панели для боковины ящика AvanTech YOU, 4 шт.	230
4	Стабилизатор передней панели	269
5	Стабилизатор задней стенки	230
8	Соединитель задней стенки AvanTech YOU, по 2 шт., левые и правые	249
9	Алюминиевая задняя стенка AvanTech YOU для нарезки под размер или С деревянная задняя стенка	249
11	Направляющие Actro YOU / Quadro V6 YOU с демпфером Silent System	272 - 281
A	Передняя панель	
B	Дно ящика (толщина материала 16 мм)	
C	Деревянная задняя стенка (толщина материала 16 мм)	

Система выдвижных ящиков AvanTech YOU с двойными боковинами

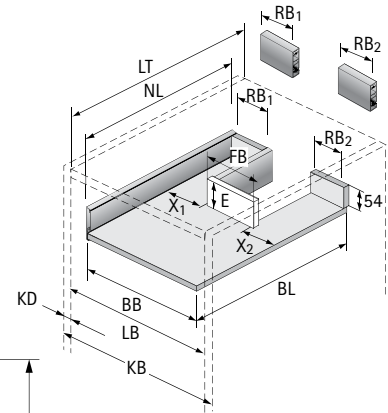
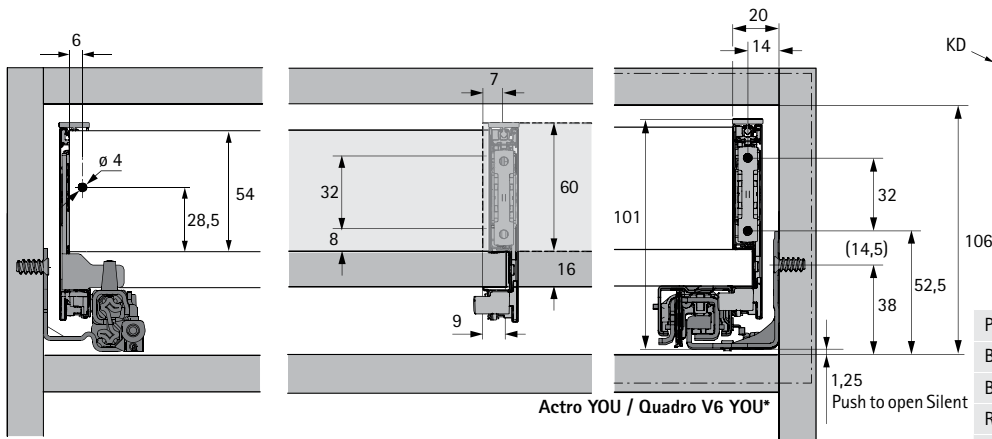
► Ящик с вырезом под мойку

Техническая информация / монтажная ситуация



* Все размеры идентичны для Actro YOU и Quadro V6 YOU

Пример для высоты 101



Размеры	мм
BL	NL - 21
BB	LB - 24
RB1	X1
RB2	X2
E	≥ 60
FB	B - X1 - X2 + 18

BB Ширина дна ящика	KB Ширина корпуса	NL Номинальная длина	LB Внутренняя ширина корпуса
BL Длина дна ящика	RB Ширина задней стенки	KD Толщина боковины корпуса	FB Ширина передней панели

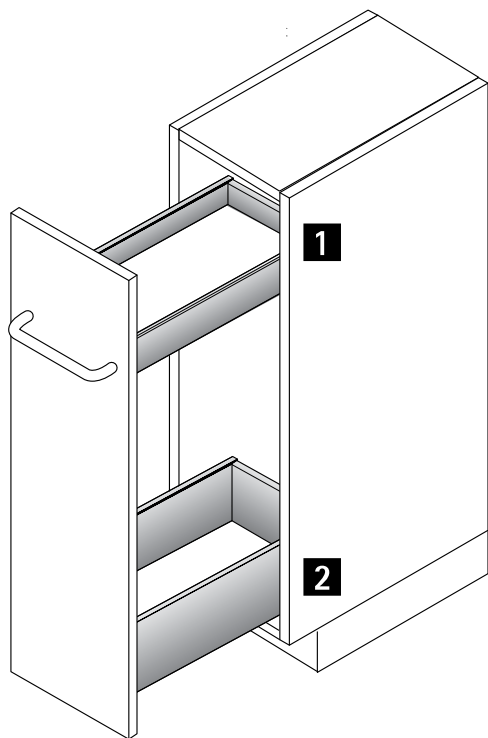
Система выдвижных ящиков AvanTech YOU с двойными боковинами

► Узкий нижний шкаф



- Высота корпуса макс. 750 мм
- Ширина корпуса макс. 300 мм
- Требуются левая и правая направляющие Actro YOU / Quadro V6 YOU с демпфером Silent System, монтаж по диагонали
- Общая нагрузочная способность макс. 20 кг
- Возможны другие конфигурации

Пример монтажа



№	Наименование	см. стр.
1	Ящик AvanTech YOU Actro YOU / Quadro V6 YOU с демпфером Silent System	228 - 234 272 - 273
2	Короб AvanTech YOU Actro YOU / Quadro V6 YOU с демпфером Silent System	236 - 242 272 - 273

Система выдвижных ящиков AvanTech YOU с двойными боковинами

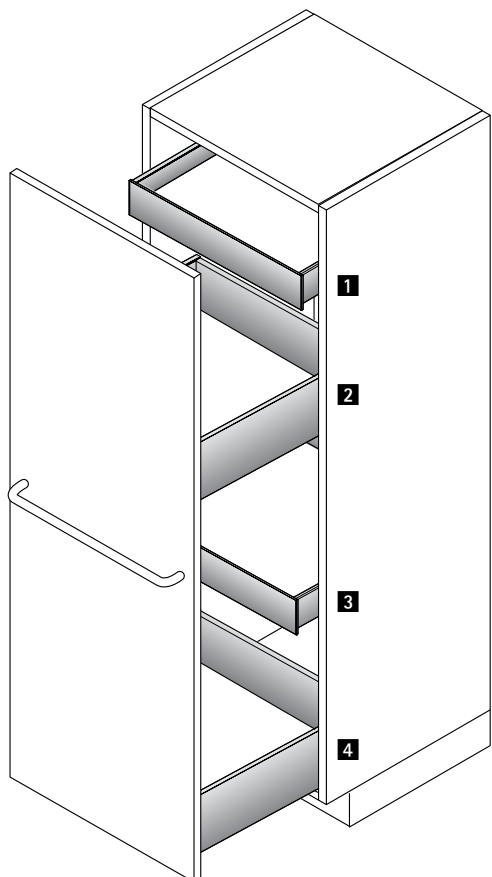
► Высокий шкаф



Для любой высоты и ширины корпуса

- Эффективное использование пространства для хранения
- Рекомендуемая ширина корпуса 300–600 мм
- Возможны другие конфигурации

Пример монтажа



№	Наименование	см. стр.
1	Внутренний ящик AvanTech YOU Astro YOU / Quadro V6 YOU с демпфером Silent System	228 - 234, 254 - 259 272 - 273
2	Короб AvanTech YOU Astro YOU / Quadro V6 YOU с демпфером Silent System	236 - 246 272 - 273
3	Внутренний ящик AvanTech YOU Astro YOU / Quadro V6 YOU с демпфером Silent System	228 - 234, 254 - 259 272 - 273
4	Короб AvanTech YOU Astro YOU / Quadro V6 YOU с демпфером Silent System	236 - 246 272 - 273

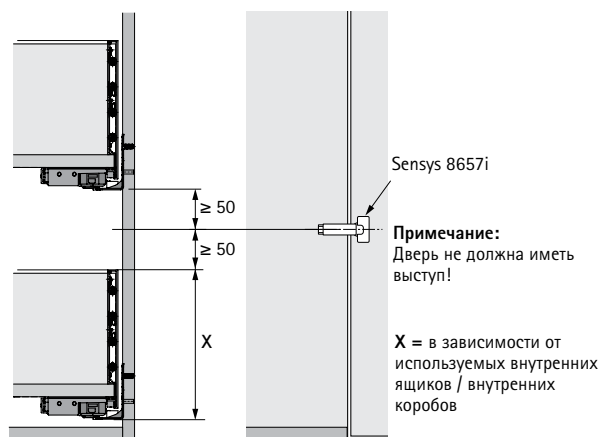
Система выдвижных ящиков AvanTech YOU с двойными боковинами

► Шкаф для хранения

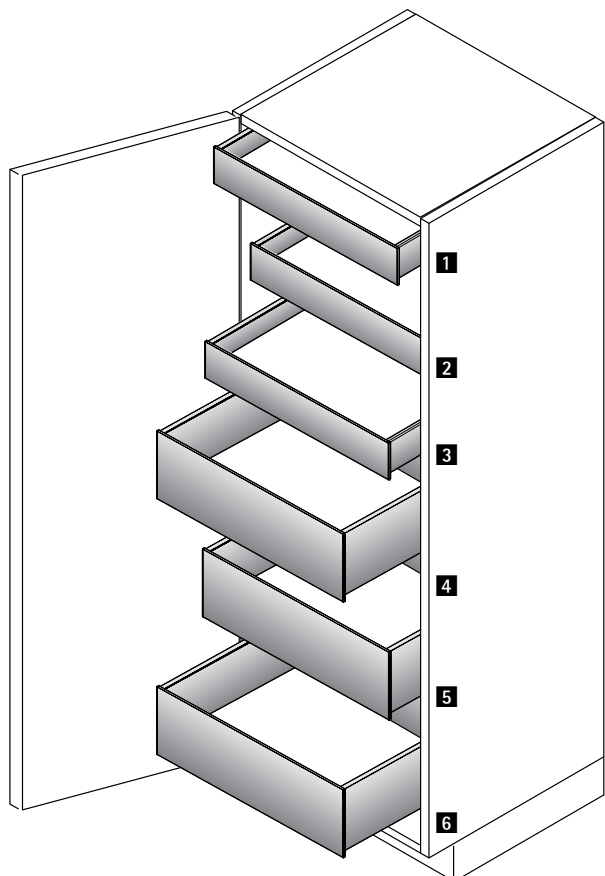


Для любой высоты и ширины корпуса

- Эффективное использование пространства для хранения
- Рекомендуемая ширина корпуса 450–1200 мм, 2 двери на петлях для ширины корпуса более 600 мм
- Рекомендуемые петли: скрытая петля быстрого монтажа Sensys 8657i, см. стр. 44 - 46
- Возможны другие конфигурации



Пример монтажа



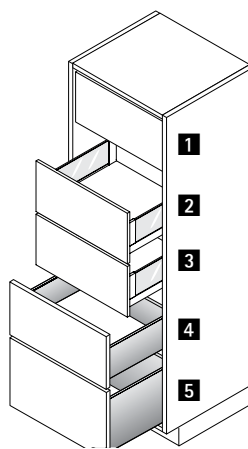
№	Наименование	см. стр.
1	Внутренний ящик AvanTech YOU Astro YOU / Quadro V6 YOU с демпфером Silent System	228 - 234, 254 - 259 272 - 273
2	Внутренний ящик AvanTech YOU Astro YOU / Quadro V6 YOU с демпфером Silent System	228 - 234, 254 - 259 272 - 273
3	Внутренний ящик AvanTech YOU Astro YOU / Quadro V6 YOU с демпфером Silent System	228 - 234, 254 - 259 272 - 273
4	Внутренний короб AvanTech YOU Astro YOU / Quadro V6 YOU с демпфером Silent System	236 - 242, 254 - 261 272 - 273
5	Внутренний короб AvanTech YOU Astro YOU / Quadro V6 YOU с демпфером Silent System	236 - 242, 254 - 261 272 - 273
6	Внутренний короб AvanTech YOU Astro YOU / Quadro V6 YOU с демпфером Silent System	236 - 242, 254 - 261 272 - 273

Система выдвижных ящиков AvanTech YOU с двойными боковинами

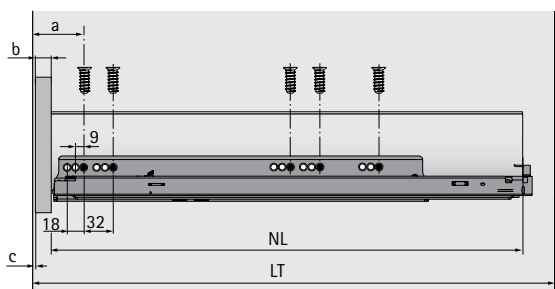
► Шкаф с внутренними ящиками с передними панелями из материала по выбору



► Для внутренних ящиков с передней панелью из материала по выбору

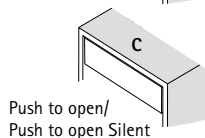
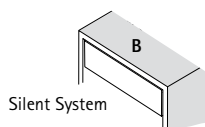


Пример монтажа



$$a = 37 \text{ мм} + b + c + d$$

$$LT = NL + 5 + b + c + d$$



	B	C
d	- 1 мм	3 мм

№	Наименование	см. стр.
1	Внутренний короб AvanTech YOU с передней панелью с возможностью индивидуализации Actro YOU / Quadro V6 YOU	236 - 242, 262 - 263 272 - 281
2	Внутренний короб AvanTech YOU Inlay с передней панелью с возможностью индивидуализации Actro YOU / Quadro V6 YOU	244- 246, 262 - 263 272 - 281
3	Внутренний короб AvanTech YOU Inlay с передней панелью с возможностью индивидуализации Actro YOU / Quadro V6 YOU	244- 246, 262 - 263 272 - 281
4	Внутренний короб AvanTech YOU с передней панелью с возможностью индивидуализации Actro YOU / Quadro V6 YOU	236 - 242, 262 - 263 272 - 281
5	Внутренний короб AvanTech YOU с передней панелью с возможностью индивидуализации Actro YOU / Quadro V6 YOU	236 - 242, 262 - 263 272 - 281



Эффектная, разнообразная и гибкая

система выдвижных ящиков InnoTech Atira впечатляет с первого взгляда. Отточенные контуры, различные цветовые решения и разнообразные надставки на боковины создают огромный потенциал для воплощения

новых идей. Кроме того, существует целый ряд решений для организации внутреннего пространства ящиков. И все это на основе единой платформы: разве может система выдвижных ящиков быть более гибкой и универсальной?



Одна боковина для любого решения:

Благодаря концепции единой платформы Hettich в основе всех вариантов дизайна находится одна боковина. Это значительно упрощает процесс модернизации.



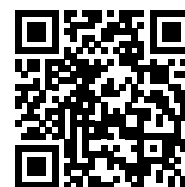
Минимум усилий. Максимум комфорта:

система Push to open Silent открывает ящик в ответ на легкое нажатие, а закрывание ящика остается по-прежнему плавным и точным.



Превосходная цветовая концепция:

все комплектующие сочетаются по цвету. Так, например, дизайн-профили помогут создать уникальный облик ящика.



hettich.com/short/793f92

Узнайте больше:

Идеи для вдохновения и подробная информация о продукте на нашем сайте.



► Обзор ассортимента	290 – 291
► Сборочный чертеж	292
► Обзор компонентов	293



► Направляющие Quadro	341
► Синхронизация / мультисинхронизация для механизма Push to open	348 – 351
► Механизм открывания Push to open Silent	352 – 355



Декоративные компоненты	
► Соединитель для передней панели толщиной от 10 мм	356
► Дизайн-профиль	357
► Надставка DesignSide / TopSide из материала по выбору	358 – 359



Варианты передней панели / задней стенки	
► Передняя панель внутреннего ящика	360 – 361
► Стальная задняя стенка	362 – 363



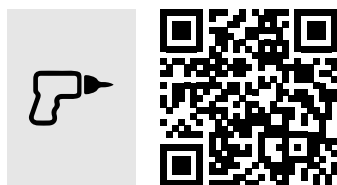
Дополнительные принадлежности	
► Боковой стабилизатор	364
► Винты	365



Принадлежности для организации внутреннего пространства	376 – 377
---	-----------



Прочие продукты	
► Системы для сбора и сортировки мусора за фасадом – Обзор	399
► Монтажные приспособления – Обзор	655



Техническая информация	
► Монтаж / Регулировка	
► Сервис	
Критерии качества	410

hettich.com/short/9a18f1

Система выдвижных ящиков InnoTech Atira с двойными боковинами

► Обзор ассортимента

► Сталь с порошковым покрытием, цвет серебристый / белый / антрацит



Ящик, высота 54 мм

294 - 296



Ящик, высота 70 мм

298 - 301



Короб с релингом, высота 144 мм

302 - 306



Короб с надставкой на боковину DesignSide, высота 144 мм

308 - 311



Короб с релингом, высота 176 мм

312 - 316



Короб с надставкой на боковину DesignSide, высота 176 мм

318 - 321



Короб с релингом, различная высота задней стенки

322 - 324



Ящик с вырезом под мойку, высота 70 мм

326 - 328



Короб с вырезом под мойку, высота 144 мм

330 - 332



Ножи для регулировки цоколя

334 - 335



Выдвижной короб XXL под духовку

336 - 337



Узкий нижний шкаф

338

Система выдвижных ящиков InnoTech Atira с двойными боковинами

► Обзор ассортимента

► Сталь с порошковым покрытием, цвет серебристый / белый / антрацит



Высокий шкаф

339



Шкаф для хранения

340



Направляющие Quadro
Обзор ассортимента

341



Механизм Push to open Silent

352 - 355



Соединитель для тонкой передней
панели

356



Дизайн-профиль

357



Надставки DesignSide / TopSide из мате-
риала по выбору

358 - 359



Передняя панель внутреннего ящика /
внутреннего короба

360 - 361



Задние стенки

362 - 363



Дополнительные принадлежности

364 - 365



Организации внутреннего простран-
ства, обзор ассортимента

376 - 377



Системы для сбора и сортировки мусо-
ра за фасадом, обзор ассортимента

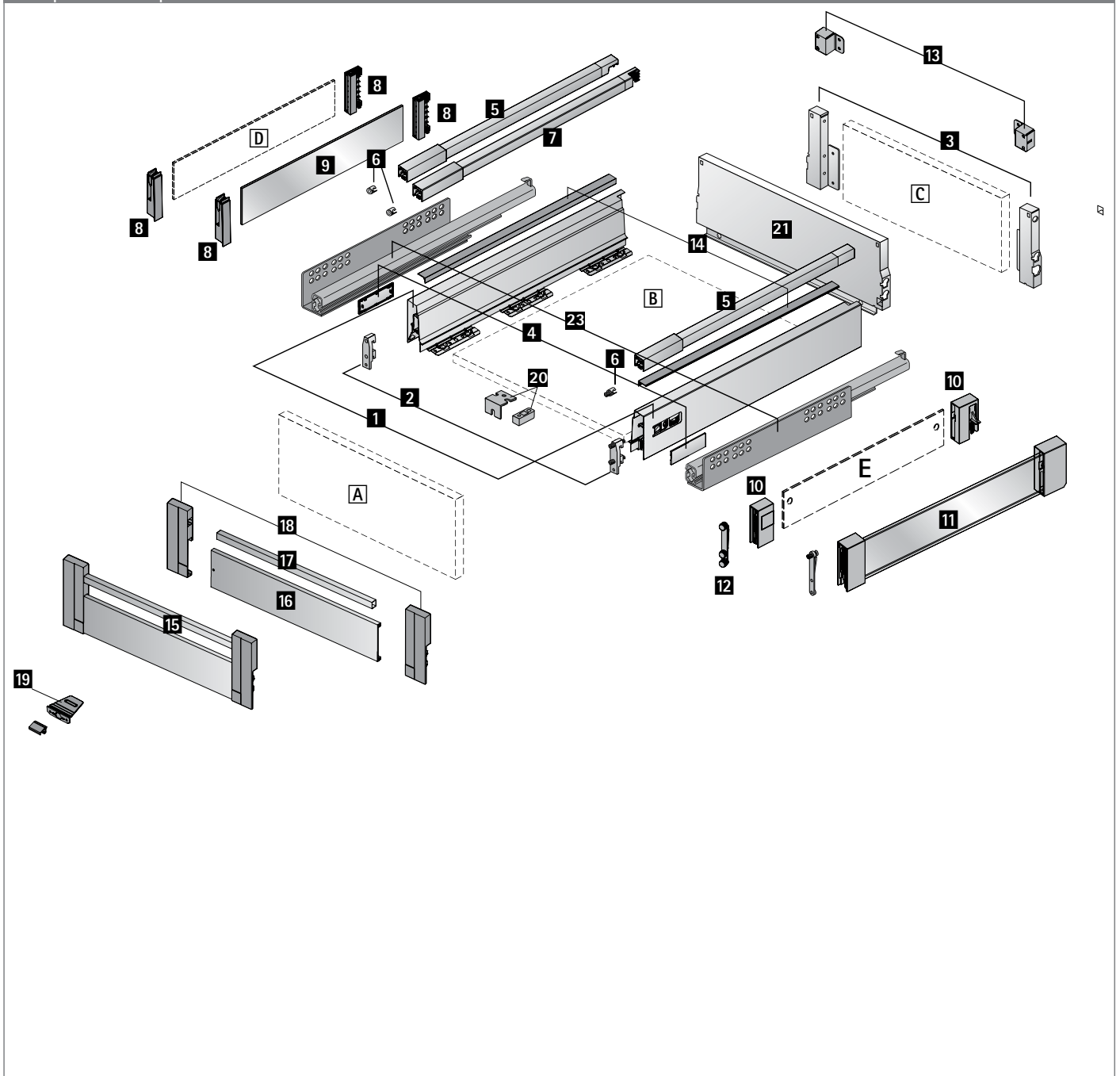
399

Система выдвижных ящиков InnoTech Atira с двойными боковинами

► Сборочный чертеж / Обзор компонентов



Сборочный чертеж



Компоненты системы InnoTech Atira

Основные компоненты

- 1 Боковины ящика, левая и правая
- 2 Соединитель передней панели для боковины ящика
- 3 Соединитель задней стенки
- 4 Заглушки
- 5 Продольный релинг
- 6 Соединитель передней панели для продольного релинга
- 7 Дополнительный релинг
- 8 Адаптер TopSide
- 9 Надставка TopSide из металла
- 10 Адаптер DesignSide
- 11 Надставка DesignSide из стекла
- 12 Соединитель передней панели для надставки DesignSide
- 13 Адаптер для продольного релинга

Декоративные компоненты

- 14 Дизайн-профиль

Варианты передней панели

- 15 Передняя панель внутреннего ящика / внутреннего короба
- 16 Алюминиевая передняя панель
- 17 Релинг для алюминиевой передней панели
- 18 Соединитель для алюминиевой передней панели
- 19 Фиксатор передней панели внутреннего ящика
- 20 Стабилизатор передней панели

Варианты задней стенки

- 21 Стальная задняя стенка для стандартной ширины корпуса

Направляющие

- 22 Направляющие Quadro

Деревянные компоненты в размер

- A Передняя панель
- B Дно ящика
- C Деревянная задняя стенка
- D TopSide – из материала по выбору
- E DesignSide – из материала по выбору



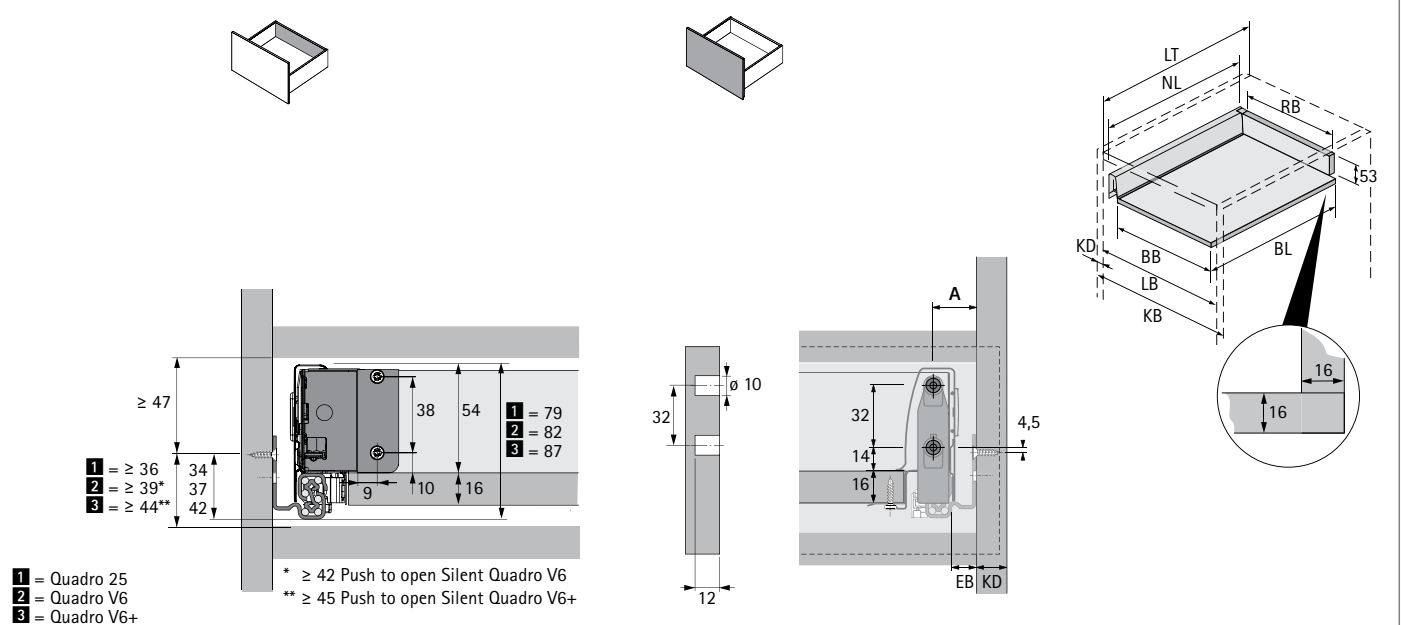
Система выдвижных ящиков InnoTech Atira с двойными боковинами

► Высота ящика 54 мм

► Сталь с порошковым покрытием, цвет серебристый / белый / антрацит

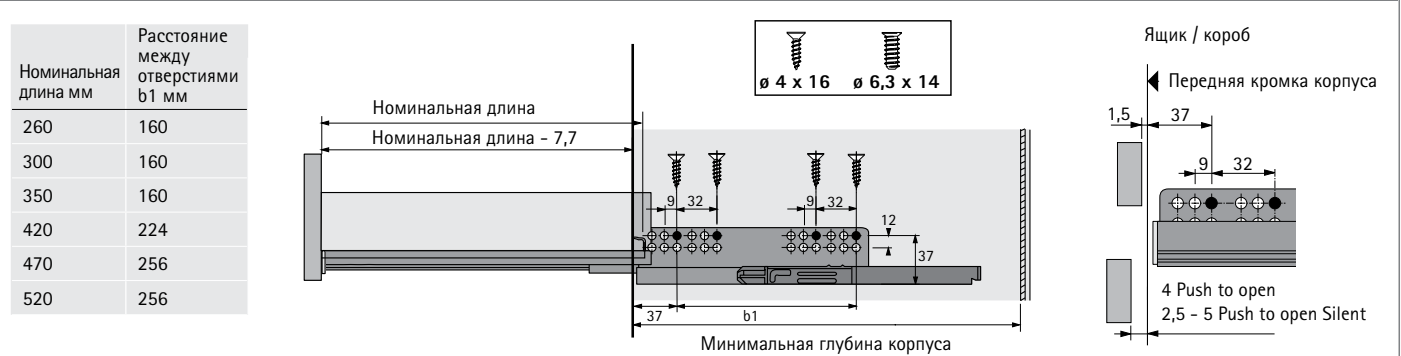


Техническая информация / монтажная ситуация



Размеры	мм				
BB Ширина дна ящика	RB Ширина задней стенки	LB Внутренняя ширина корпуса	KD 16 18	BL	NL + 10
BL Длина дна ящика	NL Номинальная длина	LT Внутренняя глубина корпуса	EB 12,5 10,5	BB	LB - 2 x EB - 51,5
KB Ширина корпуса	KD Толщина боковины корпуса	EB Монтажная ширина	A 23 21	RB	LB - 2 x EB - 63

Монтажные размеры для направляющих Quadro V6



Примечание: Подробную информацию см. в разделе "Направляющие".

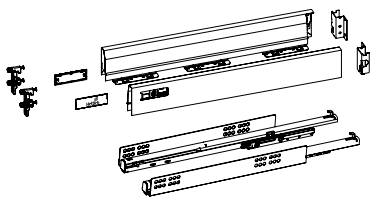
Система выдвижных ящиков InnoTech Atira с двойными боковинами

▶ Высота ящика 54 мм

▶ Сталь с порошковым покрытием, цвет серебристый / белый / антрацит



1 Комплект ящика с направляющими Quadro полного выдвижения с демпфером Silent System

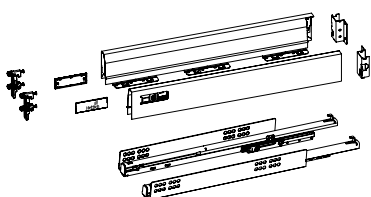


Состав комплекта:

- ▶ 2 боковины, левая и правая
- ▶ 2 соединителя передней панели под прикручивание
- ▶ 2 заглушки с логотипом Hettich, пластик
- ▶ 2 соединителя задней стенки, левый и правый
- ▶ 2 направляющие Quadro, левая и правая

Номинальная длина, мм	Артикул / Поверхность			Кол-во
	Серебристая	Белая	Антрацит	
470	9 245 475	9 245 476	9 245 477	1 компл.

1 Комплект ящика с направляющими Quadro полного выдвижения с механизмом Push to open



Состав комплекта:

- ▶ 2 боковины, левая и правая
- ▶ 2 соединителя передней панели под прикручивание
- ▶ 2 заглушки с логотипом Hettich, пластик
- ▶ 2 соединителя задней стенки, левый и правый
- ▶ 2 направляющие Quadro, левая и правая

Номинальная длина, мм	Артикул / Поверхность			Кол-во
	Серебристая	Белая	Антрацит	
470	9 337 679	9 337 680	9 337 831	1 компл.

Рекомендации

▶ Варианты задней стенки	362 - 363	▶ Механизм открывания Push to open Silent	352 - 355
▶ Декоративные компоненты	357 - 359	▶ Критерии качества	410
▶ Дополнительные принадлежности	365		
▶ Направляющие Quadro	341		

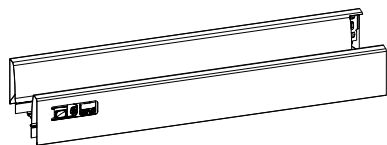


hettich.com/short/6077da

Система выдвижных ящиков InnoTech Atira с двойными боковинами

- ▶ Высота ящика 54 мм
- ▶ Сталь с порошковым покрытием, цвет серебристый / белый / антрацит

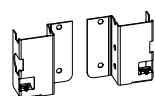
1 Боковина ящика, высота 54 мм



- ▶ Встроенная вертикальная и боковая регулировка
- ▶ Сталь с порошковым покрытием

Номинальная длина, мм	Артикул / Поверхность / Сторона						Кол-во
	Серебристая		Белая		Антрацит		
	Левая	Правая	Левая	Правая	Левая	Правая	
470	1 063 801	1 063 802	9 194 432	9 194 433	9 194 434	9 194 435	1/18 шт.

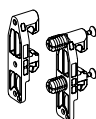
3 Соединители задней стенки



- ▶ Сталь с порошковым покрытием

Номинальная высота, мм	Артикул / Поверхность / Сторона						Кол-во
	Серебристая		Белая		Антрацит		
	Левая	Правая	Левая	Правая	Левая	Правая	
54	9 003 473	9 003 474	9 194 623	9 194 624	9 194 625	9 194 626	1/40 шт.

2 Соединитель передней панели для боковины ящика



- ▶ Пластик, цвет белый
- ▶ Соединитель для тонкой передней панели см. на стр. 356

Монтаж	Артикул	Кол-во
под прикручивание	1 065 191	1/400 шт.
под запрессовку	1 061 450	1/400 шт.

4 Заглушки



- ▶ Заглушки с логотипом производителя мебели изготавливаются под заказ
- ▶ Пластик

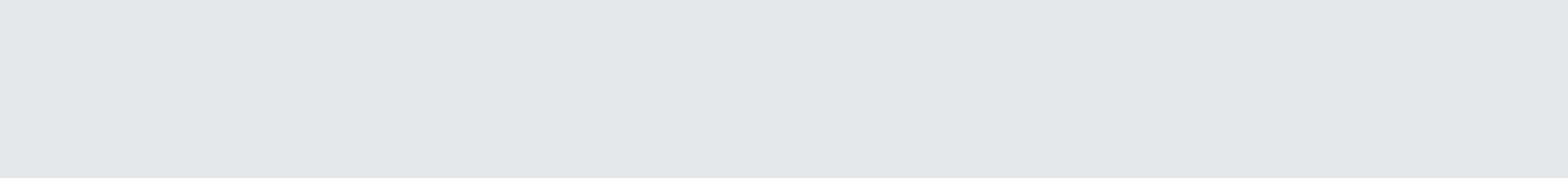
Цвет ящика	Поверхность	Артикул	Кол-во
серебристый	серая с логотипом Hettich	9 194 646	1/300 шт.
серебристый	под хром с логотипом Hettich	9 194 652	1/300 шт.
белый	белая с логотипом Hettich	9 194 647	1/300 шт.
белый	под хром с логотипом Hettich	9 194 653	1/300 шт.
антрацит	темно-серая с логотипом Hettich	9 194 648	1/300 шт.
антрацит	под нержавеющую сталь с логотипом Hettich	9 194 656	1/300 шт.

Рекомендации

▶ Варианты задней стенки	362 - 363	▶ Механизм открывания Push to open Silent	352 - 355
▶ Декоративные компоненты	357 - 359	▶ Критерии качества	410
▶ Дополнительные принадлежности	365		
▶ Направляющие Quadro	341		



hettich.com/short/6077da



Система выдвижных ящиков InnoTech Atira с двойными боковинами

- ▶ Высота ящика 70 мм
- ▶ Сталь с порошковым покрытием, цвет серебристый / белый / антрацит



Техническая информация / монтажная ситуация

1 = Quadro 25
2 = Quadro V6
3 = Quadro V6+

* ≥ 42 Push to open Silent Quadro V6
 ** ≥ 45 Push to open Silent Quadro V6+

Размеры		мм
BB	Ширина дна ящика	NL + 10
BL	Длина дна ящика	LB - 2 x EB - 51,5
KB	Ширина корпуса	LB - 2 x EB - 63
RB	Ширина задней стенки	
LB	Внутренняя ширина корпуса	
LT	Внутренняя глубина корпуса	
NL	Номинальная длина	
KT	Толщина боковины корпуса	
EB	Монтажная ширина	
A		
KD		

Монтажные размеры для направляющих Quadro V6

Номинальная длина мм	Расстояние между отверстиями b1 мм
260	160
300	160
350	160
420	224
470	256
520	256

Ящик / короб
 Передняя кромка корпуса
 1,5 37 9 32 37
 4 Push to open
 2,5 - 5 Push to open Silent

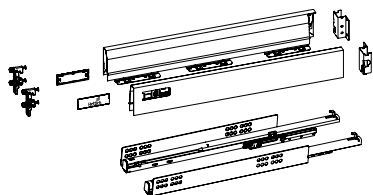
Примечание: Подробную информацию см. в разделе "Направляющие".

Система выдвижных ящиков InnoTech Atira с двойными боковинами

- ▶ Высота ящика 70 мм
- ▶ Сталь с порошковым покрытием, цвет серебристый / белый / антрацит



1 Комплект ящика с направляющими Quadro



Состав комплекта:

- ▶ 2 боковины, левая и правая
- ▶ 2 соединителя передней панели под прикручивание
- ▶ 2 заглушки с логотипом Hettich, пластик
- ▶ 2 соединителя задней стенки, левый и правый
- ▶ 2 направляющие Quadro, левая и правая

Комплект ящика с направляющими Quadro полного выдвижения с демпфером Silent System

Номинальная длина, мм	Артикул / Поверхность			Кол-во
	Серебристая	Белая	Антрацит	
260	9 228 876	9 230 044	9 234 541	1 компл.
300	9 228 877	9 230 045	9 234 542	1 компл.
350	9 228 878	9 230 046	9 234 543	1 компл.
420	9 228 889	9 230 047	9 234 544	1 компл.
470	9 228 890	9 230 048	9 234 545	1 компл.
520	9 228 891	9 230 049	9 234 546	1 компл.

Комплект ящика с направляющими Quadro частичного выдвижения с демпфером Silent System

Номинальная длина, мм	Артикул / Поверхность			Кол-во
	Серебристая	Белая	Антрацит	
260	9 248 729	9 248 740	9 248 751	1 компл.
350	9 248 730	9 248 741	9 248 752	1 компл.
420	9 228 915	9 230 062	9 234 569	1 компл.
470	9 228 916	9 230 064	9 234 570	1 компл.
520	9 248 731	9 248 742	9 248 753	1 компл.

Комплект ящика с направляющими Quadro полного выдвижения с механизмом Push to open

Номинальная длина, мм	Артикул / Поверхность			Кол-во
	Серебристая	Белая	Антрацит	
260	9 242 926	9 336 651	9 336 655	1 компл.
300	9 242 927	9 336 652	9 336 656	1 компл.
350	9 242 928	9 336 653	9 336 657	1 компл.
420	9 242 929	9 245 409	9 245 440	1 компл.
470	9 239 731	9 245 431	9 245 438	1 компл.
520	9 242 930	9 336 654	9 336 658	1 компл.

Рекомендации

▶ Варианты задней стенки	362 - 363	▶ Направляющие Quadro	341
▶ Передняя панель внутреннего ящика	360 - 361	▶ Механизм открывания Push to open Silent	352 - 355
▶ Декоративные компоненты	357 - 359	▶ Критерии качества	410
▶ Дополнительные принадлежности	364 - 365		



hettich.com/short/13aee4

Система выдвижных ящиков InnoTech Atira с двойными боковинами

▶ Высота ящика 70 мм

▶ Сталь с порошковым покрытием, цвет серебристый / белый / антрацит

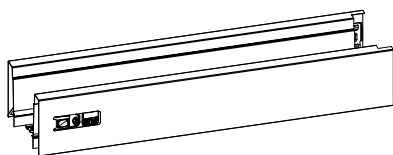


Комплект ящика с направляющими Quadro полного выдвижения для механизма Push to open Silent

- ▶ Не применяется без механизма Push to open Silent
- ▶ Механизм Push to open Silent заказывается отдельно, стр. 354 - 355

Номинальная длина, мм	Артикул / Поверхность / Нагрузочная способность						Кол-во
	10 кг			30 кг			
	Серебристая	Белая	Антрацит	Серебристая	Белая	Антрацит	
260	9 259 359	9 254 878	9 336 693	9 254 860	9 254 881	9 336 696	1 компл.
300	9 259 360	9 254 879	9 336 694	9 254 861	9 254 882	9 336 697	1 компл.
350	9 254 859	9 254 880	9 336 695	9 254 862	9 254 883	9 336 698	1 компл.
420				9 254 863	9 254 884	9 336 699	1 компл.
470				9 254 864	9 254 885	9 336 700	1 компл.
520				9 254 865	9 254 886	9 336 701	1 компл.

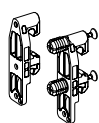
1 Боковина ящика, высота 70 мм



- ▶ Встроенная вертикальная и боковая регулировка
- ▶ Сталь с порошковым покрытием

Номинальная длина, мм	Артикул / Поверхность / Страна						Кол-во
	Серебристая		Белая		Антрацит		
	Левая	Правая	Левая	Правая	Левая	Правая	
260	9 194 390	9 194 391	9 194 404	9 194 405	9 194 418	9 194 419	1/18 шт.
300	9 194 392	9 194 393	9 194 406	9 194 407	9 194 420	9 194 421	1/18 шт.
350	9 194 394	9 194 395	9 194 408	9 194 409	9 194 422	9 194 423	1/18 шт.
420	9 194 396	9 194 397	9 194 410	9 194 411	9 194 424	9 194 425	1/18 шт.
470	9 194 398	9 194 399	9 194 412	9 194 413	9 194 426	9 194 427	1/18 шт.
520	9 194 400	9 194 401	9 194 414	9 194 415	9 194 428	9 194 429	1/18 шт.

2 Соединитель передней панели для боковины ящика



- ▶ Пластик, цвет белый
- ▶ Соединитель для тонкой передней панели см. на стр. 356

Монтаж	Артикул	Кол-во
под прикручивание	1 065 191	1/400 шт.
под запрессовку	1 061 450	1/400 шт.

Рекомендации

▶ Варианты задней стенки	362 - 363	▶ Направляющие Quadro	341
▶ Передняя панель внутреннего ящика	360 - 361	▶ Механизм открывания Push to open Silent	352 - 355
▶ Декоративные компоненты	357 - 359	▶ Критерии качества	410
▶ Дополнительные принадлежности	364 - 365		

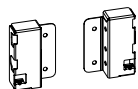


hettich.com/short/13aee4

Система выдвигающих ящиков InnoTech Atira с двойными боковинами

- ▶ Высота ящика 70 мм
- ▶ Сталь с порошковым покрытием, цвет серебристый / белый / антрацит

3 Соединители задней стенки



- ▶ Сталь с порошковым покрытием

Номинальная высота, мм	Артикул / Поверхность / Сторона						Кол-во
	Серебристая		Белая		Антрацит		
	Левая	Правая	Левая	Правая	Левая	Правая	
70	1 062 501	1 062 502	9 194 627	9 194 628	9 194 629	9 194 630	1/40 шт.

4 Заглушки



- ▶ Заглушки с логотипом производителя мебели изготавливаются под заказ
- ▶ Пластик

Цвет ящика	Поверхность	Артикул	Кол-во
серебристый	серая с логотипом Hettich	9 194 646	1/300 шт.
серебристый	под хром с логотипом Hettich	9 194 652	1/300 шт.
белый	белая с логотипом Hettich	9 194 647	1/300 шт.
белый	под хром с логотипом Hettich	9 194 653	1/300 шт.
антрацит	темно-серая с логотипом Hettich	9 194 648	1/300 шт.
антрацит	под нержавеющую сталь с логотипом Hettich	9 194 656	1/300 шт.

Рекомендации

- | | | | |
|-------------------------------------|-----------|---|-----------|
| ▶ Варианты задней стенки | 362 - 363 | ▶ Направляющие Quadro | 341 |
| ▶ Передняя панель внутреннего ящика | 360 - 361 | ▶ Механизм открывания Push to open Silent | 352 - 355 |
| ▶ Декоративные компоненты | 357 - 359 | ▶ Критерии качества | 410 |
| ▶ Дополнительные принадлежности | 364 - 365 | | |



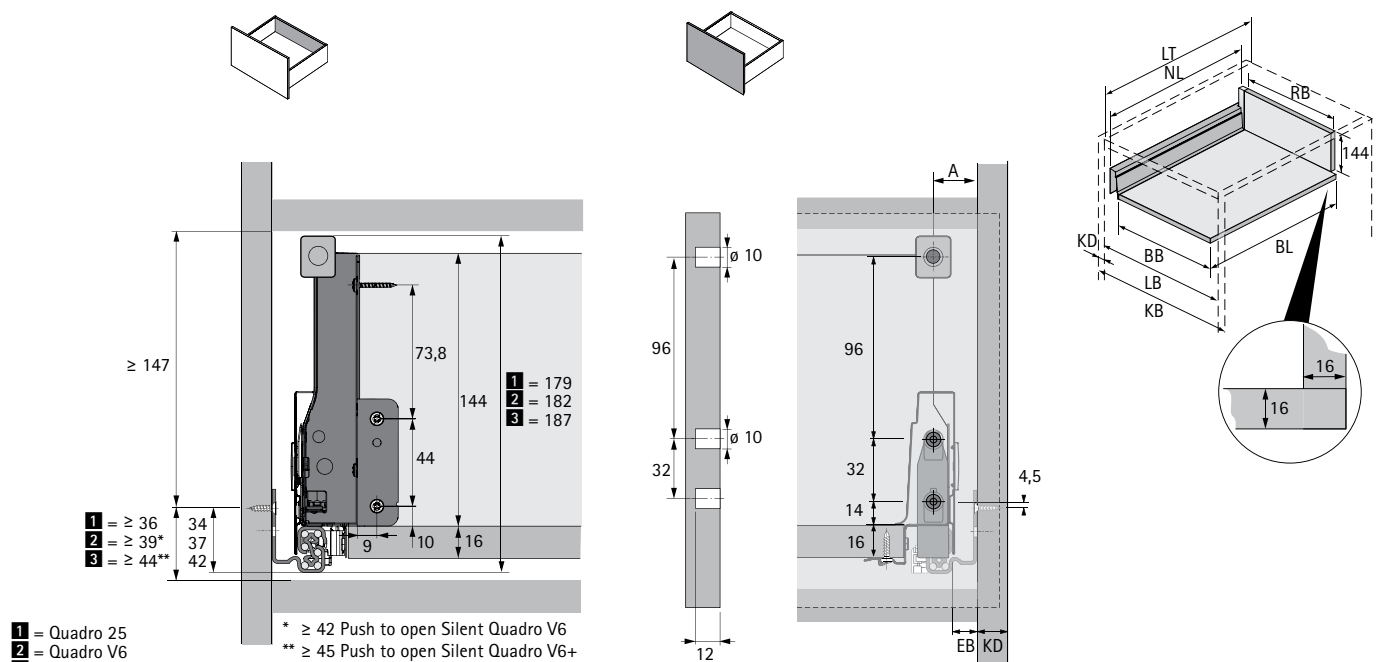
hettich.com/short/13aee4

Система выдвижных ящиков InnoTech Atira с двойными боковинами

- ▶ Короб с релингом, высота 144 мм
- ▶ Сталь с порошковым покрытием, цвет серебристый / белый / антрацит

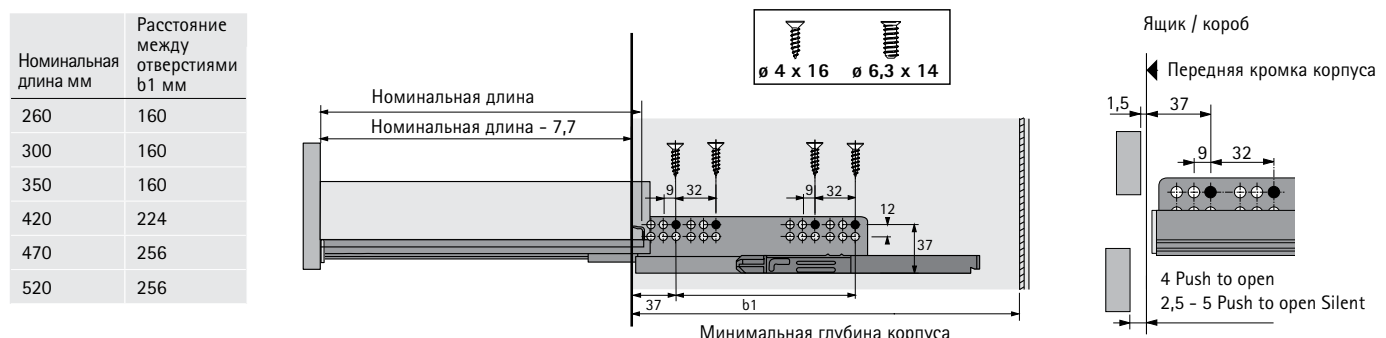


Техническая информация / монтажная ситуация



Размеры	мм
BB Ширина дна ящика	NL + 10
BL Длина дна ящика	LB - 2 x EB - 51,5
KB Ширина корпуса	LB - 2 x EB - 63
RB Ширина задней стенки	
LB Внутренняя ширина корпуса	
LT Внутренняя глубина корпуса	
KD Толщина боковины корпуса	
EB Монтажная ширина	
A	

Монтажные размеры для направляющих Quadro V6



Примечание: Подробную информацию см. в разделе "Направляющие".

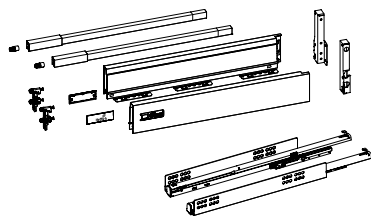
Система выдвигающих ящиков InnoTech Atira с двойными боковинами

► Короб с релингом, высота 144 мм

► Сталь с порошковым покрытием, цвет серебристый / белый / антрацит



1 Комплект короба с релингом, с направляющими Quadro



Состав комплекта:

- 2 боковины, левая и правая
- 2 соединителя передней панели под прикручивание
- 2 заглушки с логотипом Hettich, пластик
- 2 продольных релинга, левый и правый
- 2 соединителя передней панели для продольного релинга под прикручивание
- 2 соединителя задней стенки, левый и правый
- 2 направляющие Quadro полного выдвигания, левая и правая

Комплект короба с направляющими Quadro полного выдвигания с демпфером Silent System

Номинальная длина, мм	Артикул / Поверхность			Кол-во
	Серебристая	Белая	Антрацит	
260	9 228 892	9 230 050	9 234 547	1 компл.
300	9 228 893	9 230 051	9 234 548	1 компл.
350	9 228 894	9 230 052	9 234 549	1 компл.
420	9 228 895	9 230 053	9 234 550	1 компл.
470	9 228 897	9 230 054	9 234 551	1 компл.
520	9 228 898	9 230 055	9 234 552	1 компл.

Комплект короба с направляющими Quadro частичного выдвигания с демпфером Silent System

Номинальная длина, мм	Артикул / Поверхность			Кол-во
	Серебристая	Белая	Антрацит	
260	9 248 732	9 248 743	9 248 754	1 компл.
350	9 248 733	9 248 744	9 248 755	1 компл.
420	9 228 917	9 230 065	9 234 571	1 компл.
470	9 228 918	9 230 066	9 234 572	1 компл.
520	9 248 734	9 248 745	9 248 756	1 компл.

Комплект короба с направляющими Quadro полного выдвигания с механизмом Push to open

Номинальная длина, мм	Артикул / Поверхность			Кол-во
	Серебристая	Белая	Антрацит	
260	9 242 931	9 336 659	9 336 663	1 компл.
300	9 242 932	9 336 660	9 336 664	1 компл.
350	9 242 933	9 336 661	9 336 665	1 компл.
420	9 242 934	9 245 433	9 245 441	1 компл.
470	9 242 935	9 245 434	9 245 442	1 компл.
520	9 242 936	9 336 662	9 336 666	1 компл.

Рекомендации

► Варианты задней стенки	362 - 363	► Дополнительные принадлежности	364 - 365
► Передняя панель внутреннего ящика	360 - 361	► Направляющие Quadro	341
► Надставка TopSide из материала по выбору	359	► Механизм открывания Push to open Silent	352 - 355
► Декоративные компоненты	357 - 359	► Критерии качества	410



hettich.com/short/a92ae2

Система выдвижных ящиков InnoTech Atira с двойными боковинами

► Короб с релингом, высота 144 мм

► Сталь с порошковым покрытием, цвет серебристый / белый / антрацит

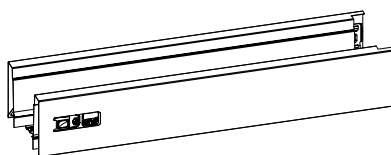


Комплект короба с направляющими Quadro полного выдвижения для механизма Push to open Silent

- Не применяется без механизма Push to open Silent
- Механизм Push to open Silent заказывается отдельно, стр. 354 - 355

Номинальная длина, мм	Артикул / Поверхность			Кол-во
	Серебристая	Белая	Антрацит	
260	9 254 866	9 254 887	9 336 702	1 компл.
300	9 254 867	9 254 888	9 336 703	1 компл.
350	9 254 868	9 254 889	9 336 704	1 компл.
420	9 254 869	9 254 890	9 336 705	1 компл.
470	9 254 870	9 254 891	9 336 706	1 компл.
520	9 254 871	9 254 892	9 336 707	1 компл.

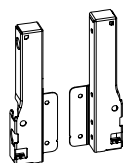
1 Боковина ящика, высота 70 мм



- Встроенная вертикальная и боковая регулировка
- Сталь с порошковым покрытием

Номинальная длина, мм	Артикул / Поверхность / Сторона						Кол-во
	Серебристая		Белая		Антрацит		
	Левая	Правая	Левая	Правая	Левая	Правая	
260	9 194 390	9 194 391	9 194 404	9 194 405	9 194 418	9 194 419	1/18 шт.
300	9 194 392	9 194 393	9 194 406	9 194 407	9 194 420	9 194 421	1/18 шт.
350	9 194 394	9 194 395	9 194 408	9 194 409	9 194 422	9 194 423	1/18 шт.
420	9 194 396	9 194 397	9 194 410	9 194 411	9 194 424	9 194 425	1/18 шт.
470	9 194 398	9 194 399	9 194 412	9 194 413	9 194 426	9 194 427	1/18 шт.
520	9 194 400	9 194 401	9 194 414	9 194 415	9 194 428	9 194 429	1/18 шт.

3 Соединители задней стенки



- Сталь с порошковым покрытием

Номинальная высота, мм	Артикул / Поверхность / Сторона						Кол-во
	Серебристая		Белая		Антрацит		
	Левая	Правая	Левая	Правая	Левая	Правая	
144	9 007 355	9 007 356	9 194 635	9 194 636	9 194 637	9 194 638	1/40 шт.

Рекомендации

► Варианты задней стенки	362 - 363	► Дополнительные принадлежности	364 - 365
► Передняя панель внутреннего ящика	360 - 361	► Направляющие Quadro	341
► Надставка TopSide из материала по выбору	359	► Механизм открывания Push to open Silent	352 - 355
► Декоративные компоненты	357 - 359	► Критерии качества	410

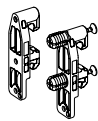


hettich.com/short/a92ae2

Система выдвигающих ящиков InnoTech Atira с двойными боковинами

- ▶ Короб с релингом, высота 144 мм
- ▶ Сталь с порошковым покрытием, цвет серебристый / белый / антрацит

2 Соединитель передней панели для боковины ящика



- ▶ Пластик, цвет белый
- ▶ Соединитель для тонкой передней панели см. на стр. 356

Монтаж	Артикул	Кол-во
под прикручивание	1 065 191	1/400 шт.
под запрессовку	1 061 450	1/400 шт.

6 Соединитель передней панели для продольного релинга



- ▶ Пластик, цвет белый
- ▶ Соединитель для тонкой передней панели см. на стр. 356

Монтаж	Артикул	Кол-во
под прикручивание	9 002 503	1/400 шт.
под запрессовку	1 061 965	1/400 шт.

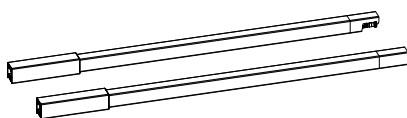
4 Заглушки



- ▶ Заглушки с логотипом производителя мебели изготавливаются под заказ
- ▶ Пластик

Цвет ящика	Поверхность	Артикул	Кол-во
серебристый	серая с логотипом Hettich	9 194 646	1/300 шт.
серебристый	под хром с логотипом Hettich	9 194 652	1/300 шт.
белый	белая с логотипом Hettich	9 194 647	1/300 шт.
белый	под хром с логотипом Hettich	9 194 653	1/300 шт.
антрацит	темно-серая с логотипом Hettich	9 194 648	1/300 шт.
антрацит	под нержавеющую сталь с логотипом Hettich	9 194 656	1/300 шт.

5 Продольный релинг



- ▶ Сталь с порошковым покрытием

Номинальная длина, мм	Артикул / Поверхность / Сторона						Кол-во
	Серебристая		Белая		Антрацит		
	Левая	Правая	Левая	Правая	Левая	Правая	
260	9 194 522	9 194 523	9 194 536	9 194 537	9 194 550	9 194 551	1/80 шт.
300	9 194 524	9 194 525	9 194 538	9 194 539	9 194 552	9 194 553	1/80 шт.
350	9 194 526	9 194 527	9 194 540	9 194 541	9 194 554	9 194 555	1/80 шт.
420	9 194 528	9 194 529	9 194 542	9 194 543	9 194 556	9 194 557	1/80 шт.
470	9 194 530	9 194 531	9 194 544	9 194 545	9 194 558	9 194 559	1/80 шт.
520	9 194 532	9 194 533	9 194 546	9 194 547	9 194 560	9 194 561	1/80 шт.

Рекомендации

- | | | | |
|--|-----------|---|-----------|
| ▶ Варианты задней стенки | 362 - 363 | ▶ Дополнительные принадлежности | 364 - 365 |
| ▶ Передняя панель внутреннего ящика | 360 - 361 | ▶ Направляющие Quadro | 341 |
| ▶ Надставка TopSide из материала по выбору | 359 | ▶ Механизм открывания Push to open Silent | 352 - 355 |
| ▶ Декоративные компоненты | 357 - 359 | ▶ Критерии качества | 410 |

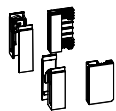


hettich.com/short/a92ae2

Система выдвижных ящиков InnoTech Atira с двойными боковинами

- ▶ Короб с релингом, высота 144 мм
- ▶ Сталь с порошковым покрытием, цвет серебристый / белый / антрацит

8 Адаптер TopSide



- ▶ Для установки **9** надставки на боковину TopSide из металла или TopSide из другого материала
- ▶ Пластик

Состав комплекта:

- ▶ 2 передних адаптера, левый и правый
- ▶ 2 задних адаптера, левый и правый

Артикул / поверхность			Кол-во
Серая	Белая	Антрацит	
9 194 657	9 194 658	9 194 659	1 компл.

9 Надставка TopSide из металла



- ▶ **8** Адаптеры TopSide заказываются отдельно

Состав комплекта:

- ▶ 2 надставки TopSide

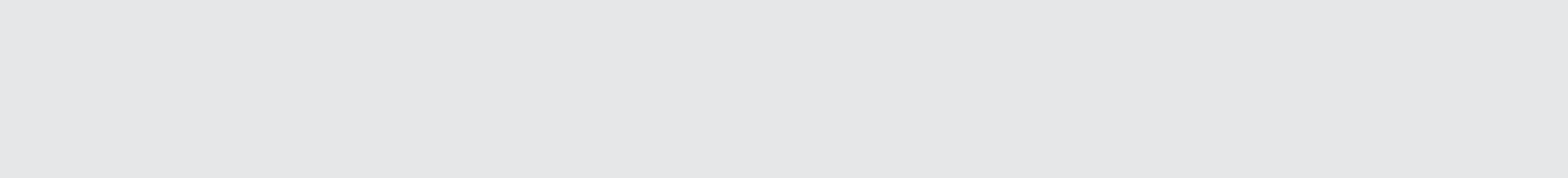
Номинальная длина, мм	Артикул / поверхность			Кол-во
	Серебристая	Белая	Антрацит	
260	9 194 677	9 194 684	9 194 691	1 компл.
300	9 194 678	9 194 685	9 194 692	1 компл.
350	9 194 679	9 194 686	9 194 693	1 компл.
420	9 194 680	9 194 687	9 194 694	1 компл.
470	9 194 681	9 194 688	9 194 695	1 компл.
520	9 194 682	9 194 689	9 194 696	1 компл.

Рекомендации

▶ Варианты задней стенки	362 - 363	▶ Дополнительные принадлежности	364 - 365
▶ Передняя панель внутреннего ящика	360 - 361	▶ Направляющие Quadro	341
▶ Надставка TopSide из материала по выбору	359	▶ Механизм открывания Push to open Silent	352 - 355
▶ Декоративные компоненты	357 - 359	▶ Критерии качества	410



hettich.com/short/a92ae2

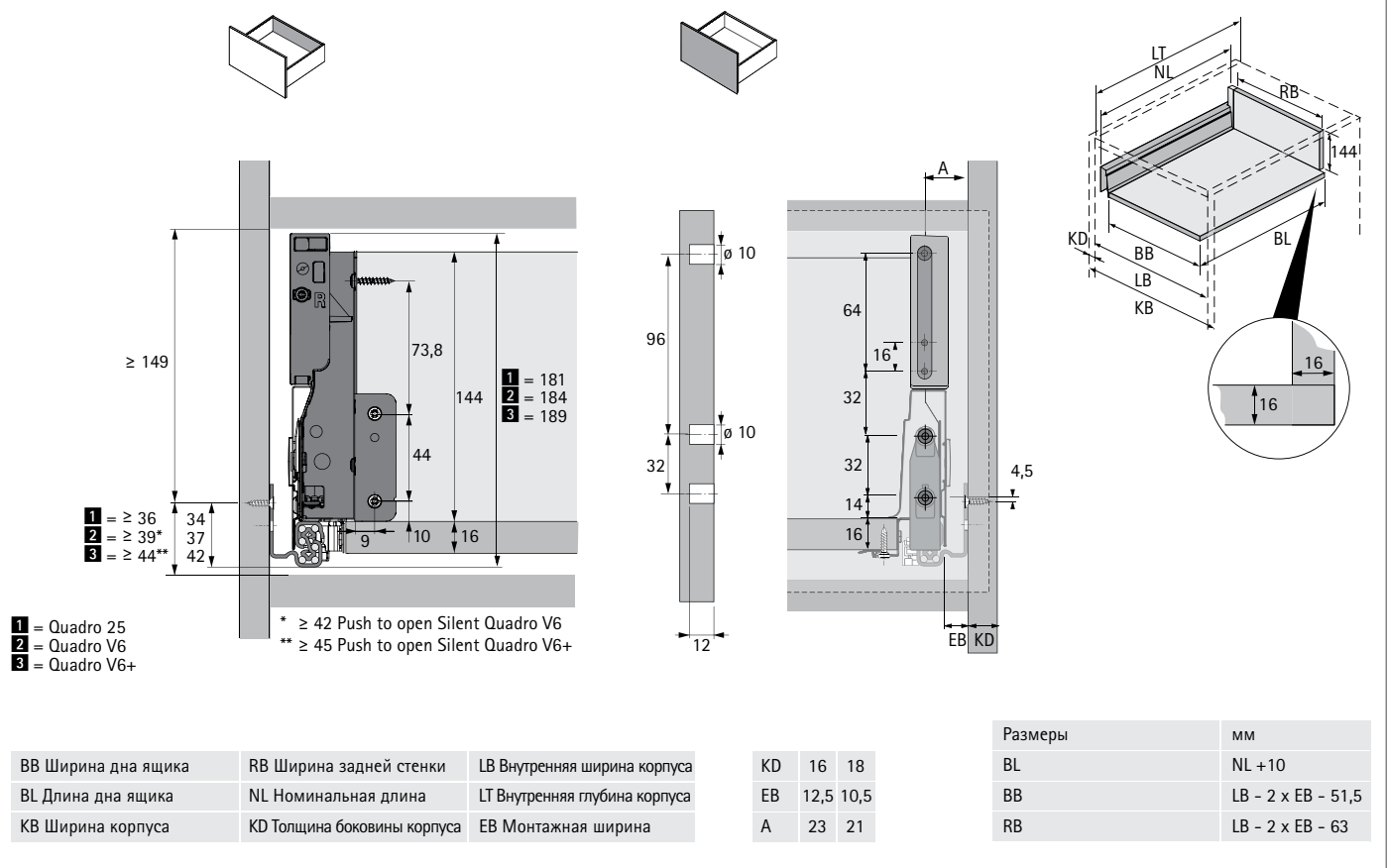


Система выдвигающих ящиков InnoTech Atira с двойными боковинами

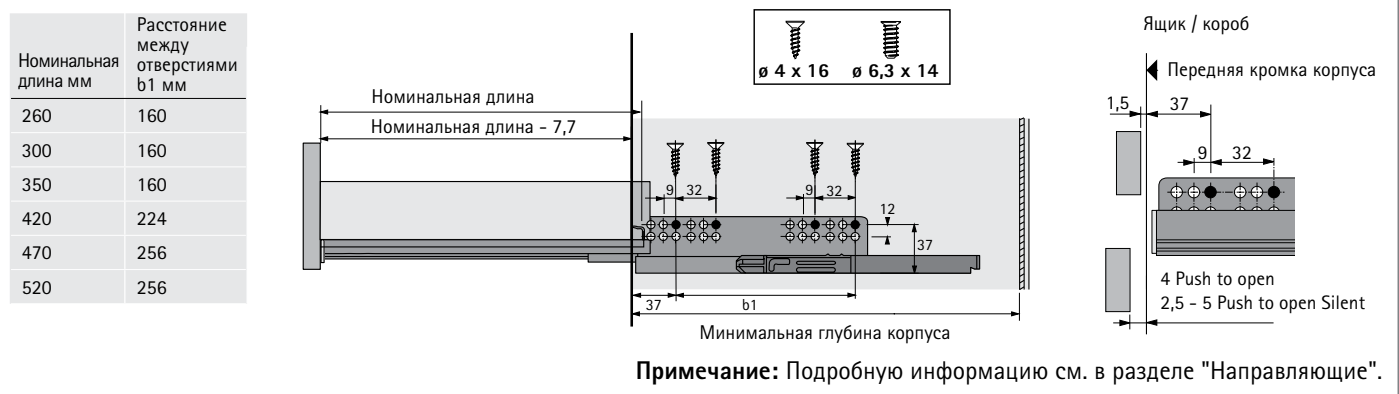
- ▶ Короб с надставкой на боковину DesignSide, высота 144 мм
- ▶ Сталь с порошковым покрытием, цвет серебристый / белый / антрацит



Техническая информация / монтажная ситуация



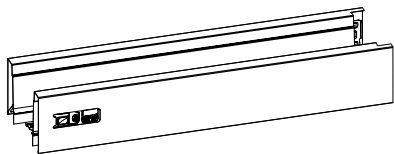
Монтажные размеры для направляющих Quadro V6



Система выдвижных ящиков InnoTech Atira с двойными боковинами

- ▶ Короб с надставкой на боковину DesignSide, высота 144 мм
- ▶ Сталь с порошковым покрытием, цвет серебристый / белый / антрацит

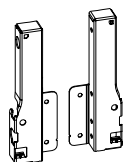
1 Боковина ящика, высота 70 мм



- ▶ Встроенная вертикальная и боковая регулировка
- ▶ Сталь с порошковым покрытием

Номинальная длина, мм	Артикул / Поверхность / Сторона						Кол-во
	Серебристая		Белая		Антрацит		
	Левая	Правая	Левая	Правая	Левая	Правая	
260	9 194 390	9 194 391	9 194 404	9 194 405	9 194 418	9 194 419	1/18 шт.
300	9 194 392	9 194 393	9 194 406	9 194 407	9 194 420	9 194 421	1/18 шт.
350	9 194 394	9 194 395	9 194 408	9 194 409	9 194 422	9 194 423	1/18 шт.
420	9 194 396	9 194 397	9 194 410	9 194 411	9 194 424	9 194 425	1/18 шт.
470	9 194 398	9 194 399	9 194 412	9 194 413	9 194 426	9 194 427	1/18 шт.
520	9 194 400	9 194 401	9 194 414	9 194 415	9 194 428	9 194 429	1/18 шт.

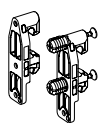
3 Соединители задней стенки



- ▶ Сталь с порошковым покрытием

Номинальная высота, мм	Артикул / Поверхность / Сторона						Кол-во
	Серебристая		Белая		Антрацит		
	Левая	Правая	Левая	Правая	Левая	Правая	
144	9 007 355	9 007 356	9 194 635	9 194 636	9 194 637	9 194 638	1/40 шт.

2 Соединитель передней панели для боковины ящика



- ▶ Пластик, цвет белый
- ▶ Соединитель для тонкой передней панели см. на стр. 356

Монтаж	Артикул	Кол-во
под прикручивание	1 065 191	1/400 шт.
под запрессовку	1 061 450	1/400 шт.

Рекомендации

▶ Варианты задней стенки	362 - 363	▶ Дополнительные принадлежности	364 - 365
▶ Надставка DesignSide из материала по выбору	358	▶ Направляющие Quadro	341
▶ Декоративные компоненты	357 - 359	▶ Механизм открывания Push to open Silent	352 - 355
		▶ Критерии качества	410



hettich.com/short/a92ae2

Система выдвижных ящиков InnoTech Atira с двойными боковинами

- ▶ Короб с надставкой на боковину DesignSide, высота 144 мм
- ▶ Сталь с порошковым покрытием, цвет серебристый / белый / антрацит

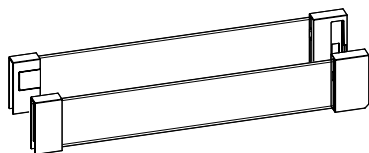
4 Заглушки



- ▶ Заглушки с логотипом производителя мебели изготавливаются под заказ
- ▶ Пластик

Цвет ящика	Поверхность	Артикул	Кол-во
серебристый	серая с логотипом Hettich	9 194 646	1/300 шт.
серебристый	под хром с логотипом Hettich	9 194 652	1/300 шт.
белый	белая с логотипом Hettich	9 194 647	1/300 шт.
белый	под хром с логотипом Hettich	9 194 653	1/300 шт.
антрацит	темно-серая с логотипом Hettich	9 194 648	1/300 шт.
антрацит	под нержавеющую сталь с логотипом Hettich	9 194 656	1/300 шт.

11 Надставка на боковину DesignSide из стекла



- ▶ Прозрачное стекло с предустановленными адаптерами, пластик
- ▶ Толщина материала 6 мм

Состав комплекта:

- ▶ 2 надставки на боковину DesignSide с предустановленными адаптерами, левая и правая
- ▶ 2 соединителя передней панели с распорными муфтами
- ▶ 2 соединителя передней панели под прикручивание

Номинальная длина, мм	Артикул / цвет адаптера			Кол-во
	Серый	Белый	Антрацит	
260	9 194 797	9 194 804	9 194 811	1 компл.
300	9 194 798	9 194 805	9 194 812	1 компл.
350	9 194 799	9 194 806	9 194 813	1 компл.
420	9 194 800	9 194 807	9 194 814	1 компл.
470	9 194 801	9 194 808	9 194 815	1 компл.
520	9 194 802	9 194 809	9 194 816	1 компл.

Рекомендации

- | | | | |
|---|-----------|---|-----------|
| ▶ Варианты задней стенки | 362 - 363 | ▶ Дополнительные принадлежности | 364 - 365 |
| ▶ Надставка DesignSide из материала по выбору | 358 | ▶ Направляющие Quadro | 341 |
| ▶ Декоративные компоненты | 357 - 359 | ▶ Механизм открывания Push to open Silent | 352 - 355 |
| | | ▶ Критерии качества | 410 |

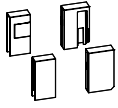


hettich.com/short/a92ae2

Система выдвигающих ящиков InnoTech Atira с двойными боковинами

- ▶ Короб с надставкой на боковину DesignSide, высота 144 мм
- ▶ Сталь с порошковым покрытием, цвет серебристый / белый / антрацит

10 Адаптер DesignSide



- ▶ Для использования с надставкой на боковину DesignSide из любого материала
- ▶ Пластик

Состав комплекта:

- ▶ 2 передних адаптера DesignSide, левый и правый
- ▶ 2 задних адаптера DesignSide, левый и правый
- ▶ 2 соединителя передней панели с распорными муфтами
- ▶ Крепеж

Артикул / поверхность			Кол-во
Серая	Белая	Антрацит	
9 196 317	9 196 318	9 196 319	1 компл.

12 Соединитель передней панели для DesignSide



- ▶ Монтаж под прикручивание
- ▶ Пластик, цвет белый
- ▶ Соединитель для тонкой передней панели см. на стр. 356

Артикул	Кол-во
9 098 724	1/80 шт.

Рекомендации			
▶ Варианты задней стенки	362 - 363	▶ Дополнительные принадлежности	364 - 365
▶ Надставка DesignSide из материала по выбору	358	▶ Направляющие Quadro	341
▶ Декоративные компоненты	357 - 359	▶ Механизм открывания Push to open Silent	352 - 355
		▶ Критерии качества	410



hettich.com/short/a92ae2

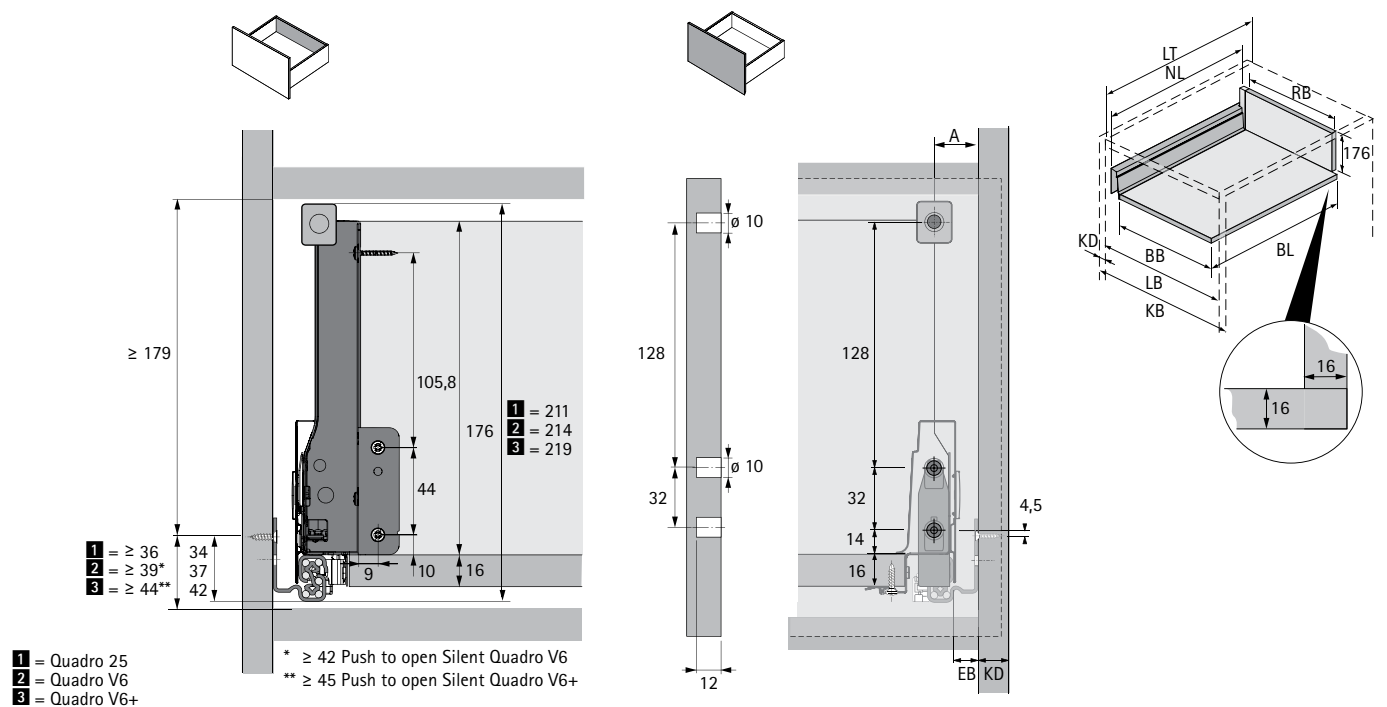
Система выдвижных ящиков InnoTech Atira с двойными боковинами

► Короб с релингом, высота 176 мм

► Сталь с порошковым покрытием, цвет серебристый / белый / антрацит



Техническая информация / монтажная ситуация



Возможен монтаж дополнительного релинга на расстоянии 64 или 54,5 мм ниже верхнего релинга.

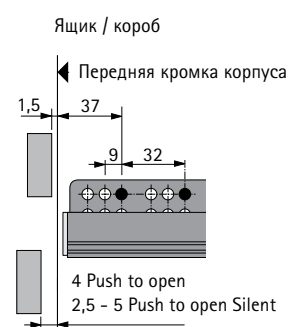
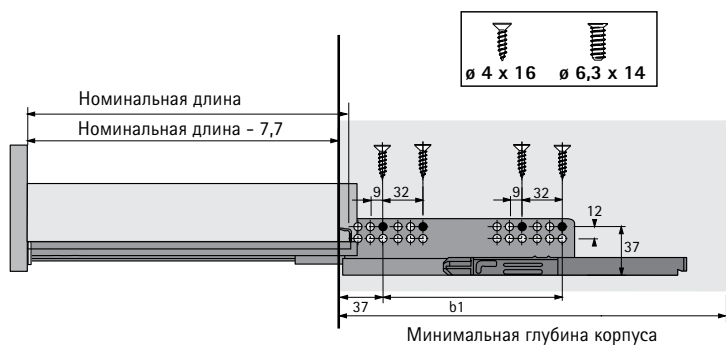
BB Ширина дна ящика	RB Ширина задней стенки	LB Внутренняя ширина корпуса
BL Длина дна ящика	NL Номинальная длина	LT Внутренняя глубина корпуса
KB Ширина корпуса	KD Толщина боковины корпуса	EB Монтажная ширина

KD	16	18
EB	12,5	10,5
A	23	21

Размеры	мм
BL	NL + 10
BB	LB - 2 x EB - 51,5
RB	LB - 2 x EB - 63

Монтажные размеры для направляющих Quadro V6

Номинальная длина мм	Расстояние между отверстиями b1 мм
260	160
300	160
350	160
420	224
470	256
520	256



Примечание: Подробную информацию см. в разделе "Направляющие".

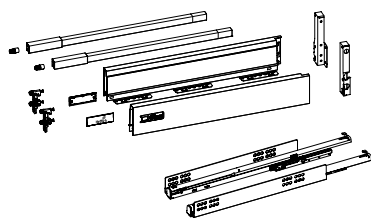
Система выдвижных ящиков InnoTech Atira с двойными боковинами

► Короб с релингом, высота 176 мм

► Сталь с порошковым покрытием, цвет серебристый / белый / антрацит



1 Комплект короба с релингом, с направляющими Quadro



Состав комплекта:

- 2 боковины, левая и правая
- 2 соединителя передней панели под прикручивание
- 2 заглушки с логотипом Hettich, пластик
- 2 продольных релинга, левый и правый
- 2 соединителя передней панели для продольного релинга под прикручивание
- 2 соединителя задней стенки, левый и правый
- 2 направляющие Quadro полного выдвижения, левая и правая

Комплект короба с направляющими Quadro полного выдвижения с демпфером Silent System

Номинальная длина, мм	Артикул / Поверхность			Кол-во
	Серебристая	Белая	Антрацит	
260	9 228 909	9 230 056	9 234 553	1 компл.
300	9 228 910	9 230 057	9 234 554	1 компл.
350	9 228 911	9 230 058	9 234 555	1 компл.
420	9 228 912	9 230 059	9 234 556	1 компл.
470	9 228 913	9 230 060	9 234 557	1 компл.
520	9 228 914	9 230 061	9 234 558	1 компл.

Комплект короба с направляющими Quadro частичного выдвижения с демпфером Silent System

Номинальная длина, мм	Артикул / Поверхность			Кол-во
	Серебристая	Белая	Антрацит	
260	9 248 735	9 248 746	9 248 757	1 компл.
350	9 248 736	9 248 747	9 248 758	1 компл.
420	9 248 737	9 248 748	9 248 759	1 компл.
470	9 248 738	9 248 749	9 248 760	1 компл.
520	9 248 739	9 248 750	9 248 761	1 компл.

Комплект короба с направляющими Quadro полного выдвижения с механизмом Push to open

Номинальная длина, мм	Артикул / Поверхность			Кол-во
	Серебристая	Белая	Антрацит	
260	9 242 937	9 336 685	9 336 689	1 компл.
300	9 242 939	9 336 686	9 336 690	1 компл.
350	9 242 941	9 336 687	9 336 691	1 компл.
420	9 242 943	9 245 435	9 245 443	1 компл.
470	9 239 733	9 245 436	9 245 444	1 компл.
520	9 242 944	9 336 688	9 336 692	1 компл.

Рекомендации

► Варианты задней стенки	362 - 363	► Дополнительные принадлежности	364 - 365
► Передняя панель внутреннего ящика	360 - 361	► Направляющие Quadro	341
► Надставка TopSide из материала по выбору	359	► Механизм открывания Push to open Silent	352 - 355
► Декоративные компоненты	357 - 359	► Критерии качества	410



hettich.com/short/de79db

Система выдвижных ящиков InnoTech Atira с двойными боковинами

► Короб с релингом, высота 176 мм

► Сталь с порошковым покрытием, цвет серебристый / белый / антрацит

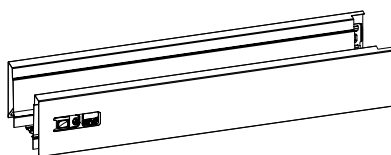


Комплект короба с направляющими Quadro полного выдвижения для механизма Push to open Silent

- Не применяется без механизма Push to open Silent
- Механизм Push to open Silent заказывается отдельно, стр. 354 - 355

Номинальная длина, мм	Артикул / Поверхность			Кол-во
	Серебристая	Белая	Антрацит	
260	9 254 872	9 254 893	9 336 708	1 компл.
300	9 254 873	9 254 894	9 336 709	1 компл.
350	9 254 874	9 254 895	9 336 710	1 компл.
420	9 254 875	9 254 896	9 336 711	1 компл.
470	9 254 876	9 254 897	9 336 712	1 компл.
520	9 254 877	9 254 898	9 336 713	1 компл.

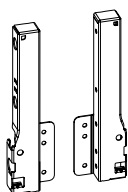
1 Боковина ящика, высота 70 мм



- Встроенная вертикальная и боковая регулировка
- Сталь с порошковым покрытием

Номинальная длина, мм	Артикул / Поверхность / Сторона						Кол-во
	Серебристая		Белая		Антрацит		
	Левая	Правая	Левая	Правая	Левая	Правая	
260	9 194 390	9 194 391	9 194 404	9 194 405	9 194 418	9 194 419	1/18 шт.
300	9 194 392	9 194 393	9 194 406	9 194 407	9 194 420	9 194 421	1/18 шт.
350	9 194 394	9 194 395	9 194 408	9 194 409	9 194 422	9 194 423	1/18 шт.
420	9 194 396	9 194 397	9 194 410	9 194 411	9 194 424	9 194 425	1/18 шт.
470	9 194 398	9 194 399	9 194 412	9 194 413	9 194 426	9 194 427	1/18 шт.
520	9 194 400	9 194 401	9 194 414	9 194 415	9 194 428	9 194 429	1/18 шт.

3 Соединители задней стенки



- Сталь с порошковым покрытием

Номинальная высота, мм	Артикул / Поверхность / Сторона						Кол-во
	Серебристая		Белая		Антрацит		
	Левая	Правая	Левая	Правая	Левая	Правая	
176	9 027 831	9 027 832	9 194 639	9 194 640	9 194 641	9 194 642	1/40 шт.

Рекомендации

► Варианты задней стенки	362 - 363	► Дополнительные принадлежности	364 - 365
► Передняя панель внутреннего ящика	360 - 361	► Направляющие Quadro	341
► Надставка TopSide из материала по выбору	359	► Механизм открывания Push to open Silent	352 - 355
► Декоративные компоненты	357 - 359	► Критерии качества	410

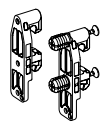


hettich.com/short/de79db

Система выдвигающих ящиков InnoTech Atira с двойными боковинами

- ▶ Короб с релингом, высота 176 мм
- ▶ Сталь с порошковым покрытием, цвет серебристый / белый / антрацит

2 Соединитель передней панели для боковины ящика



- ▶ Пластик, цвет белый
- ▶ Соединитель для тонкой передней панели см. на стр. 356

Монтаж	Артикул	Кол-во
под прикручивание	1 065 191	1/400 шт.
под запрессовку	1 061 450	1/400 шт.

6 Соединитель передней панели для продольного релинга



- ▶ Пластик, цвет белый
- ▶ Соединитель для тонкой передней панели см. на стр. 356

Монтаж	Артикул	Кол-во
под прикручивание	9 002 503	1/400 шт.
под запрессовку	1 061 965	1/400 шт.

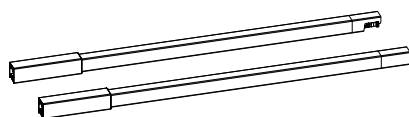
4 Заглушки



- ▶ Заглушки с логотипом производителя мебели изготавливаются под заказ
- ▶ Пластик

Цвет ящика	Поверхность	Артикул	Кол-во
серебристый	серая с логотипом Hettich	9 194 646	1/300 шт.
серебристый	под хром с логотипом Hettich	9 194 652	1/300 шт.
белый	белая с логотипом Hettich	9 194 647	1/300 шт.
белый	под хром с логотипом Hettich	9 194 653	1/300 шт.
антрацит	темно-серая с логотипом Hettich	9 194 648	1/300 шт.
антрацит	под нержавеющую сталь с логотипом Hettich	9 194 656	1/300 шт.

5 Продольный релинг



- ▶ Сталь с порошковым покрытием

Номинальная длина, мм	Артикул / Поверхность / Сторона						Кол-во
	Серебристая		Белая		Антрацит		
	Левая	Правая	Левая	Правая	Левая	Правая	
260	9 194 522	9 194 523	9 194 536	9 194 537	9 194 550	9 194 551	1/80 шт.
300	9 194 524	9 194 525	9 194 538	9 194 539	9 194 552	9 194 553	1/80 шт.
350	9 194 526	9 194 527	9 194 540	9 194 541	9 194 554	9 194 555	1/80 шт.
420	9 194 528	9 194 529	9 194 542	9 194 543	9 194 556	9 194 557	1/80 шт.
470	9 194 530	9 194 531	9 194 544	9 194 545	9 194 558	9 194 559	1/80 шт.
520	9 194 532	9 194 533	9 194 546	9 194 547	9 194 560	9 194 561	1/80 шт.

Рекомендации

▶ Варианты задней стенки	362 - 363	▶ Дополнительные принадлежности	364 - 365
▶ Передняя панель внутреннего ящика	360 - 361	▶ Направляющие Quadro	341
▶ Надставка TopSide из материала по выбору	359	▶ Механизм открывания Push to open Silent	352 - 355
▶ Декоративные компоненты	357 - 359	▶ Критерии качества	410

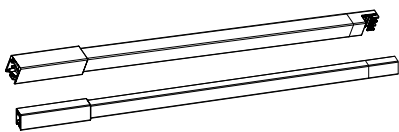


hettich.com/short/de79db

Система выдвжных ящиков InnoTech Atira с двойными боковинами

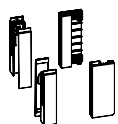
- ▶ Короб с релингом, высота 176 мм
- ▶ Сталь с порошковым покрытием, цвет серебристый / белый / антрацит

7 Дополнительный релинг



Номинальная длина, мм	Артикул / Поверхность / Сторона						Кол-во
	Серебристая		Белая		Антрацит		
	Левая	Правая	Левая	Правая	Левая	Правая	
350	9 195 014	9 195 015	9 195 028	9 195 029	9 195 042	9 195 043	1/80 шт.
420	9 195 016	9 195 017	9 195 030	9 195 031	9 195 044	9 195 045	1/80 шт.
470	9 195 018	9 195 019	9 195 032	9 195 033	9 195 046	9 195 047	1/80 шт.
520	9 195 020	9 195 021	9 195 034	9 195 035	9 195 048	9 195 049	1/80 шт.

8 Адаптер TopSide



- ▶ Для установки **9** надставки на боковину TopSide из металла или TopSide из другого материала
- ▶ Пластик

Состав комплекта:

- ▶ 2 передних адаптера, левый и правый
- ▶ 2 задних адаптера, левый и правый

Артикул / поверхность			Кол-во
Серая	Белая	Антрацит	
9 194 660	9 194 661	9 194 662	1 компл.

9 Надставка TopSide из металла



- ▶ **8** Адаптеры TopSide заказываются отдельно

Состав комплекта:

- ▶ 2 надставки TopSide

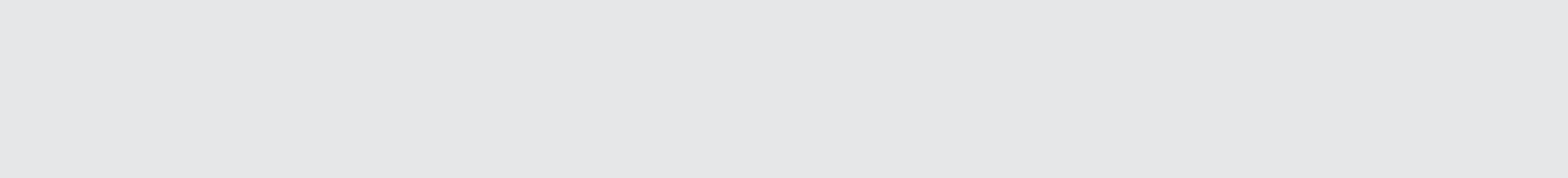
Номинальная длина, мм	Артикул / поверхность			Кол-во
	Серебристая	Белая	Антрацит	
260	9 194 698	9 194 705	9 194 712	1 компл.
300	9 194 699	9 194 706	9 194 713	1 компл.
350	9 194 700	9 194 707	9 194 714	1 компл.
420	9 194 701	9 194 708	9 194 715	1 компл.
470	9 194 702	9 194 709	9 194 716	1 компл.
520	9 194 703	9 194 710	9 194 717	1 компл.

Рекомендации

- | | | | |
|--|-----------|---|-----------|
| ▶ Варианты задней стенки | 362 - 363 | ▶ Дополнительные принадлежности | 364 - 365 |
| ▶ Передняя панель внутреннего ящика | 360 - 361 | ▶ Направляющие Quadro | 341 |
| ▶ Надставка TopSide из материала по выбору | 359 | ▶ Механизм открывания Push to open Silent | 352 - 355 |
| ▶ Декоративные компоненты | 357 - 359 | ▶ Критерии качества | 410 |



hettich.com/short/de79db

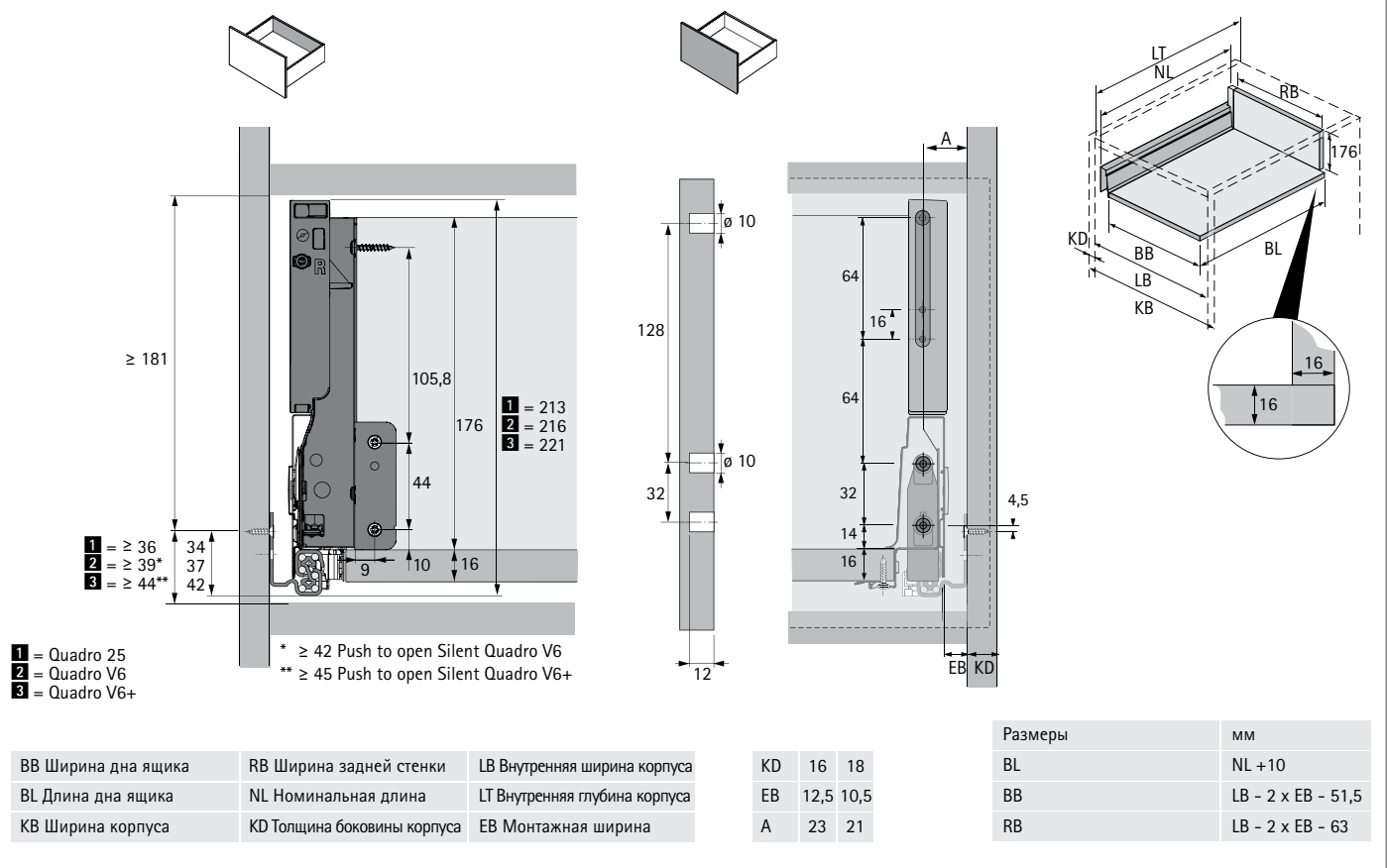


Система выдвигающих ящиков InnoTech Atira с двойными боковинами

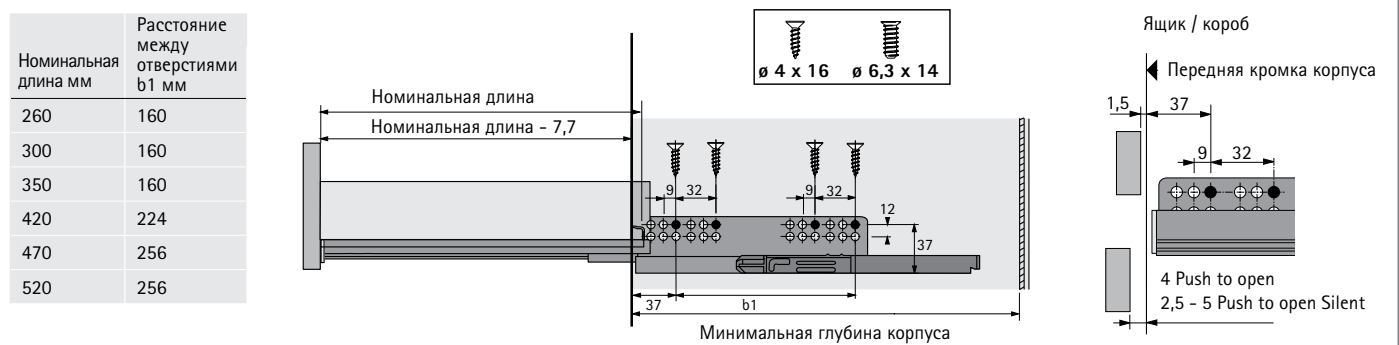
- ▶ Короб с надставкой на боковину DesignSide, высота 176 мм
- ▶ Сталь с порошковым покрытием, цвет серебристый / белый / антрацит



Техническая информация / монтажная ситуация



Монтажные размеры для направляющих Quadro V6

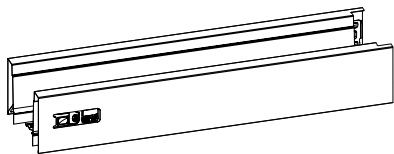


Примечание: Подробную информацию см. в разделе "Направляющие".

Система выдвижных ящиков InnoTech Atira с двойными боковинами

- ▶ Короб с надставкой на боковину DesignSide, высота 176 мм
- ▶ Сталь с порошковым покрытием, цвет серебристый / белый / антрацит

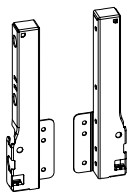
1 Боковина ящика, высота 70 мм



- ▶ Встроенная вертикальная и боковая регулировка
- ▶ Сталь с порошковым покрытием

Номинальная длина, мм	Артикул / Поверхность / Сторона						Кол-во
	Серебристая		Белая		Антрацит		
	Левая	Правая	Левая	Правая	Левая	Правая	
260	9 194 390	9 194 391	9 194 404	9 194 405	9 194 418	9 194 419	1/18 шт.
300	9 194 392	9 194 393	9 194 406	9 194 407	9 194 420	9 194 421	1/18 шт.
350	9 194 394	9 194 395	9 194 408	9 194 409	9 194 422	9 194 423	1/18 шт.
420	9 194 396	9 194 397	9 194 410	9 194 411	9 194 424	9 194 425	1/18 шт.
470	9 194 398	9 194 399	9 194 412	9 194 413	9 194 426	9 194 427	1/18 шт.
520	9 194 400	9 194 401	9 194 414	9 194 415	9 194 428	9 194 429	1/18 шт.

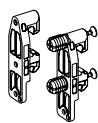
3 Соединители задней стенки



- ▶ Сталь с порошковым покрытием

Номинальная высота, мм	Артикул / Поверхность / Сторона						Кол-во
	Серебристая		Белая		Антрацит		
	Левая	Правая	Левая	Правая	Левая	Правая	
176	9 027 831	9 027 832	9 194 639	9 194 640	9 194 641	9 194 642	1/40 шт.

2 Соединитель передней панели для боковины ящика



- ▶ Пластик, цвет белый
- ▶ Соединитель для тонкой передней панели см. на стр. 356

Монтаж	Артикул	Кол-во
под прикручивание	1 065 191	1/400 шт.
под запрессовку	1 061 450	1/400 шт.

Рекомендации

▶ Варианты задней стенки	362 - 363	▶ Дополнительные принадлежности	364 - 365
▶ Надставка DesignSide из материала по выбору	358	▶ Направляющие Quadro	341
▶ Декоративные компоненты	357 - 359	▶ Механизм открывания Push to open Silent	352 - 355
		▶ Критерии качества	410



hettich.com/short/de79db

Система выдвижных ящиков InnoTech Atira с двойными боковинами

- ▶ Короб с надставкой на боковину DesignSide, высота 176 мм
- ▶ Сталь с порошковым покрытием, цвет серебристый / белый / антрацит

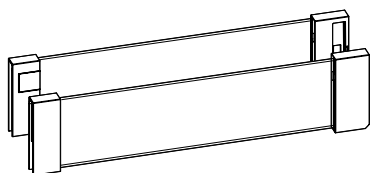
4 Заглушки



- ▶ Заглушки с логотипом производителя мебели изготавливаются под заказ
- ▶ Пластик

Цвет ящика	Поверхность	Артикул	Кол-во
серебристый	серая с логотипом Hettich	9 194 646	1/300 шт.
серебристый	под хром с логотипом Hettich	9 194 652	1/300 шт.
белый	белая с логотипом Hettich	9 194 647	1/300 шт.
белый	под хром с логотипом Hettich	9 194 653	1/300 шт.
антрацит	темно-серая с логотипом Hettich	9 194 648	1/300 шт.
антрацит	под нержавеющую сталь с логотипом Hettich	9 194 656	1/300 шт.

11 Надставка на боковину DesignSide из стекла



- ▶ Прозрачное стекло с предустановленными адаптерами, пластик
- ▶ Толщина материала 6 мм

Состав комплекта:

- ▶ 2 надставки на боковину DesignSide с предустановленными адаптерами, левая и правая
- ▶ 2 соединителя передней панели с распорными муфтами
- ▶ 2 соединителя передней панели под прикручивание

Номинальная длина, мм	Артикул / цвет адаптера			Кол-во
	Серый	Белый	Антрацит	
260	9 194 818	9 194 825	9 194 832	1 компл.
300	9 194 819	9 194 826	9 194 833	1 компл.
350	9 194 820	9 194 827	9 194 834	1 компл.
420	9 194 821	9 194 828	9 194 835	1 компл.
470	9 194 822	9 194 829	9 194 836	1 компл.
520	9 194 823	9 194 830	9 194 837	1 компл.

Рекомендации

- | | | | |
|---|-----------|---|-----------|
| ▶ Варианты задней стенки | 362 - 363 | ▶ Дополнительные принадлежности | 364 - 365 |
| ▶ Надставка DesignSide из материала по выбору | 358 | ▶ Направляющие Quadro | 341 |
| ▶ Декоративные компоненты | 357 - 359 | ▶ Механизм открывания Push to open Silent | 352 - 355 |
| | | ▶ Критерии качества | 410 |

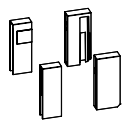


hettich.com/short/de79db

Система выдвигающих ящиков InnoTech Atira с двойными боковинами

- ▶ Короб с надставкой на боковину DesignSide, высота 176 мм
- ▶ Сталь с порошковым покрытием, цвет серебристый / белый / антрацит

10 Адаптер DesignSide



- ▶ Для использования с надставкой на боковину DesignSide из любого материала
- ▶ Пластик

Состав комплекта:

- ▶ 2 передних адаптера DesignSide, левый и правый
- ▶ 2 задних адаптера DesignSide, левый и правый
- ▶ 2 соединителя передней панели с распорными муфтами
- ▶ Крепеж

Артикул / поверхность			Кол-во
Серая	Белая	Антрацит	
9 196 320	9 196 321	9 196 322	1 компл.

12 Соединитель передней панели для DesignSide



- ▶ Монтаж под прикручивание
- ▶ Пластик, цвет белый
- ▶ Соединитель для тонкой передней панели см. на стр. 356

Артикул	Кол-во
9 098 724	1/80 шт.

Рекомендации

- | | | | |
|---|-----------|---|-----------|
| ▶ Варианты задней стенки | 362 - 363 | ▶ Дополнительные принадлежности | 364 - 365 |
| ▶ Надставка DesignSide из материала по выбору | 358 | ▶ Направляющие Quadro | 341 |
| ▶ Декоративные компоненты | 357 - 359 | ▶ Механизм открывания Push to open Silent | 352 - 355 |
| | | ▶ Критерии качества | 410 |



hettich.com/short/de79db

Система выдвижных ящиков InnoTech Atira с двойными боковинами

- ▶ Короб с релингом, различная высота задней стенки
- ▶ Сталь с порошковым покрытием, цвет серебристый / белый / антрацит



Техническая информация / монтажная ситуация

1 = Quadro 25
2 = Quadro V6
3 = Quadro V6+

* ≥ 42 Push to open Silent Quadro V6
 ** ≥ 45 Push to open Silent Quadro V6+

Размеры	мм
BL	NL + 10
BB	LB - 2 x EB - 51,5
RB	LB - 2 x EB - 63

BB	Ширина дна ящика	RB	Ширина задней стенки	LB	Внутренняя ширина корпуса	KD	16 18
BL	Длина дна ящика	NL	Номинальная длина	LT	Внутренняя глубина корпуса	EB	12,5 10,5
KB	Ширина корпуса	KD	Толщина боковины корпуса	EB	Монтажная ширина	A	23 21

Монтажные размеры для направляющих Quadro V6

Номинальная длина мм	Расстояние между отверстиями b1 мм
260	160
300	160
350	160
420	224
470	256
520	256

Ящик / короб
 ◀ Передняя кромка корпуса
 1,5 37 9 32
 4 Push to open
 2,5 - 5 Push to open Silent

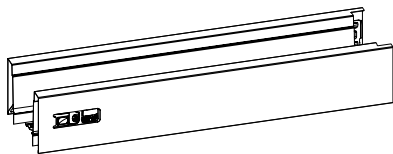
Минимальная глубина корпуса

Примечание: Подробную информацию см. в разделе "Направляющие".

Система выдвижных ящиков InnoTech Atira с двойными боковинами

- ▶ Короб с релингом, различная высота задней стенки
- ▶ Сталь с порошковым покрытием, цвет серебристый / белый / антрацит

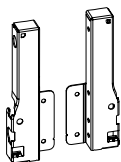
1 Боковина ящика, высота 70 мм



- ▶ Встроенная вертикальная и боковая регулировка
- ▶ Сталь с порошковым покрытием

Номинальная длина, мм	Артикул / Поверхность / Сторона						Кол-во
	Серебристая		Белая		Антрацит		
	Левая	Правая	Левая	Правая	Левая	Правая	
260	9 194 390	9 194 391	9 194 404	9 194 405	9 194 418	9 194 419	1/18 шт.
300	9 194 392	9 194 393	9 194 406	9 194 407	9 194 420	9 194 421	1/18 шт.
350	9 194 394	9 194 395	9 194 408	9 194 409	9 194 422	9 194 423	1/18 шт.
420	9 194 396	9 194 397	9 194 410	9 194 411	9 194 424	9 194 425	1/18 шт.
470	9 194 398	9 194 399	9 194 412	9 194 413	9 194 426	9 194 427	1/18 шт.
520	9 194 400	9 194 401	9 194 414	9 194 415	9 194 428	9 194 429	1/18 шт.

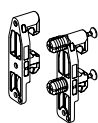
3 Соединители задней стенки



- ▶ Сталь с порошковым покрытием

Номинальная высота, мм	Артикул / Поверхность / Сторона						Кол-во
	Серебристая		Белая		Антрацит		
	Левая	Правая	Левая	Правая	Левая	Правая	
144	9 007 355	9 007 356	9 194 635	9 194 636	9 194 637	9 194 638	1/40 шт.

2 Соединитель передней панели для боковины ящика



- ▶ Пластик, цвет белый
- ▶ Соединитель для тонкой передней панели см. на стр. 356

6 Соединитель передней панели для продольного релинга



- ▶ Пластик, цвет белый
- ▶ Соединитель для тонкой передней панели см. на стр. 356

Монтаж	Артикул	Кол-во
под прикручивание	1 065 191	1/400 шт.
под запрессовку	1 061 450	1/400 шт.

Монтаж	Артикул	Кол-во
под прикручивание	9 002 503	1/400 шт.
под запрессовку	1 061 965	1/400 шт.

Рекомендации

▶ Варианты задней стенки	362 - 363	▶ Направляющие Quadro	341
▶ Передняя панель внутреннего ящика	360 - 361	▶ Механизм открывания Push to open Silent	352 - 355
▶ Декоративные компоненты	357 - 359	▶ Критерии качества	410
▶ Дополнительные принадлежности	364 - 365		



hettich.com/short/a92ae2

Система выдвижных ящиков InnoTech Atira с двойными боковинами

- ▶ Короб с релингом, различная высота задней стенки
- ▶ Сталь с порошковым покрытием, цвет серебристый / белый / антрацит

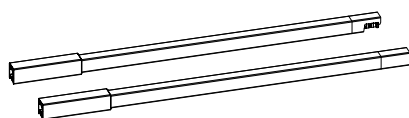
4 Заглушки



- ▶ Заглушки с логотипом производителя мебели изготавливаются под заказ
- ▶ Пластик

Цвет ящика	Поверхность	Артикул	Кол-во
серебристый	серая с логотипом Hettich	9 194 646	1/300 шт.
серебристый	под хром с логотипом Hettich	9 194 652	1/300 шт.
белый	белая с логотипом Hettich	9 194 647	1/300 шт.
белый	под хром с логотипом Hettich	9 194 653	1/300 шт.
антрацит	темно-серая с логотипом Hettich	9 194 648	1/300 шт.
антрацит	под нержавеющую сталь с логотипом Hettich	9 194 656	1/300 шт.

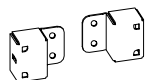
5 Продольный релинг



- ▶ Сталь с порошковым покрытием

Номинальная длина, мм	Артикул / Поверхность / Сторона						Кол-во
	Серебристая		Белая		Антрацит		
	Левая	Правая	Левая	Правая	Левая	Правая	
260	9 194 522	9 194 523	9 194 536	9 194 537	9 194 550	9 194 551	1/80 шт.
300	9 194 524	9 194 525	9 194 538	9 194 539	9 194 552	9 194 553	1/80 шт.
350	9 194 526	9 194 527	9 194 540	9 194 541	9 194 554	9 194 555	1/80 шт.
420	9 194 528	9 194 529	9 194 542	9 194 543	9 194 556	9 194 557	1/80 шт.
470	9 194 530	9 194 531	9 194 544	9 194 545	9 194 558	9 194 559	1/80 шт.
520	9 194 532	9 194 533	9 194 546	9 194 547	9 194 560	9 194 561	1/80 шт.

13 Адаптер для продольного релинга



- ▶ Для свободного расположения продольного релинга
- ▶ Возможно использование слева и справа

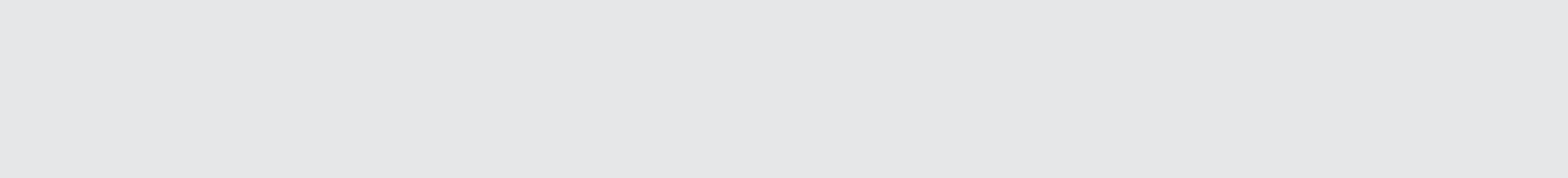
Артикул / поверхность			Кол-во
Серая	Белая	Антрацит	
9 206 256	9 206 257	9 206 258	1/80 шт.

Рекомендации

▶ Варианты задней стенки	362 - 363	▶ Направляющие Quadro	341
▶ Передняя панель внутреннего ящика	360 - 361	▶ Механизм открывания Push to open Silent	352 - 355
▶ Декоративные компоненты	357 - 359	▶ Критерии качества	410
▶ Дополнительные принадлежности	364 - 365		



hettich.com/short/a92ae2



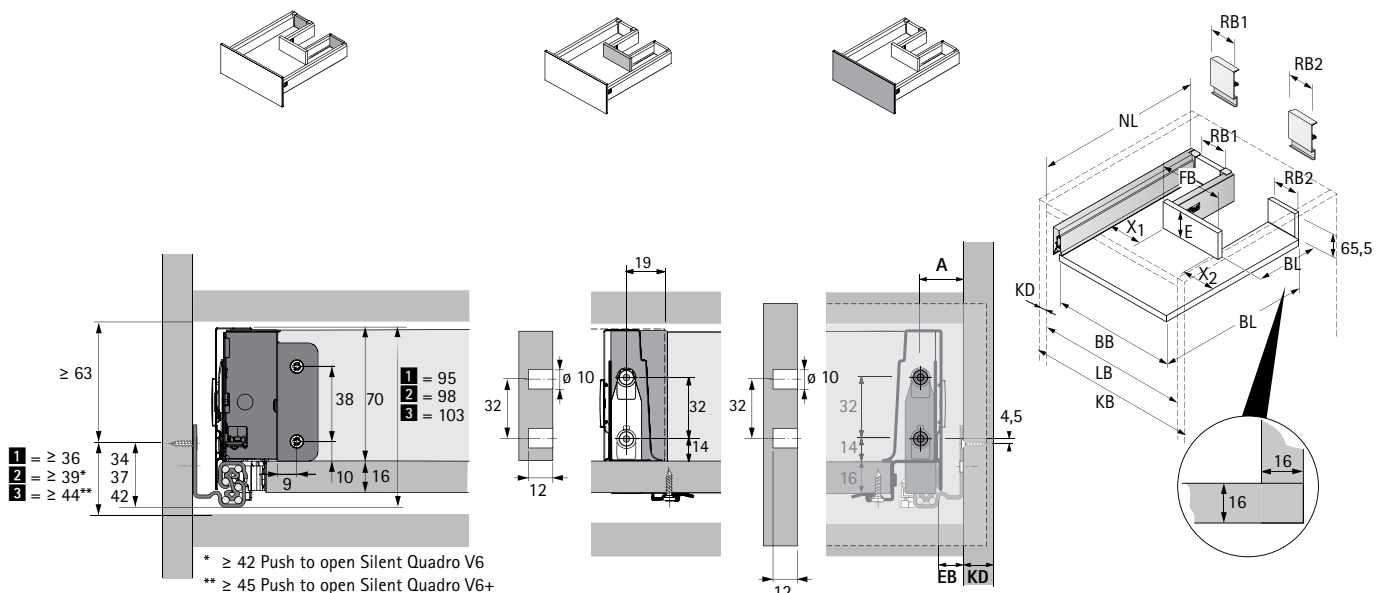
Система выдвижных ящиков InnoTech Atira с двойными боковинами

▶ Ящик с вырезом под мойку, высота 70 мм

▶ Сталь с порошковым покрытием, цвет серебристый / белый / антрацит



Техническая информация / монтажная ситуация



* ≥ 42 Push to open Silent Quadro V6
 ** ≥ 45 Push to open Silent Quadro V6+

- 1 = Quadro 25
- 2 = Quadro V6
- 3 = Quadro V6+

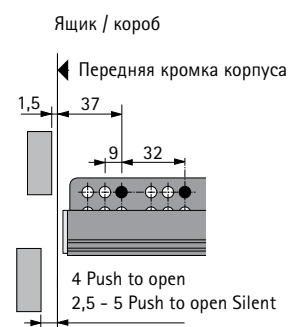
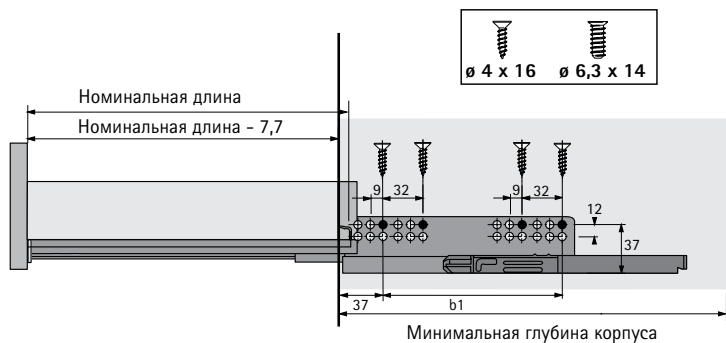
BB Ширина дна ящика	RB Ширина задней стенки	LB Внутренняя ширина корпуса
BL Длина дна ящика	NL Номинальная длина	FB Ширина передней панели
KB Ширина корпуса	KD Толщина боковины корпуса	EB Монтажная ширина

KD	16	18
EB	12,5	10,5
A	23	21

Размеры	мм
BL	NL + 10
BB	LB - 2 x EB - 51,5
RB1	X1 - 11,5
RB2	X2 - 11,5
E	≥ 70
FB	BB - X1 - X2 + 7

Монтажные размеры для направляющих Quadro V6

Номинальная длина мм	Расстояние между отверстиями b1 мм
260	160
300	160
350	160
420	224
470	256
520	256

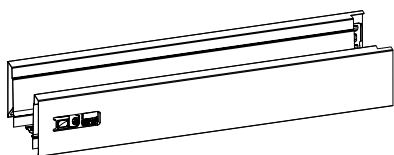


Примечание: Подробную информацию см. в разделе "Направляющие".

Система выдвигающих ящиков InnoTech Atira с двойными боковинами

- ▶ Ящик с вырезом под мойку, высота 70 мм
- ▶ Сталь с порошковым покрытием, цвет серебристый / белый / антрацит

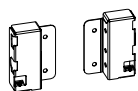
1 Боковина ящика, высота 70 мм



- ▶ Встроенная вертикальная и боковая регулировка
- ▶ Сталь с порошковым покрытием

Номинальная длина, мм	Артикул / Поверхность / Сторона						Кол-во
	Серебристая		Белая		Антрацит		
	Левая	Правая	Левая	Правая	Левая	Правая	
260	9 194 390	9 194 391	9 194 404	9 194 405	9 194 418	9 194 419	1/18 шт.
300	9 194 392	9 194 393	9 194 406	9 194 407	9 194 420	9 194 421	1/18 шт.
350	9 194 394	9 194 395	9 194 408	9 194 409	9 194 422	9 194 423	1/18 шт.
420	9 194 396	9 194 397	9 194 410	9 194 411	9 194 424	9 194 425	1/18 шт.
470	9 194 398	9 194 399	9 194 412	9 194 413	9 194 426	9 194 427	1/18 шт.
520	9 194 400	9 194 401	9 194 414	9 194 415	9 194 428	9 194 429	1/18 шт.

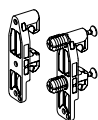
3 Соединители задней стенки



- ▶ Сталь с порошковым покрытием

Номинальная высота, мм	Артикул / Поверхность / Сторона						Кол-во
	Серебристая		Белая		Антрацит		
	Левая	Правая	Левая	Правая	Левая	Правая	
70	1 062 501	1 062 502	9 194 627	9 194 628	9 194 629	9 194 630	1/40 шт.

2 Соединитель передней панели для боковины ящика



- ▶ Пластик, цвет белый
- ▶ Соединитель для тонкой передней панели см. на стр. 356

Монтаж	Артикул	Кол-во
под прикручивание	1 065 191	1/400 шт.
под запрессовку	1 061 450	1/400 шт.

Рекомендации

▶ Варианты задней стенки	362 - 363	▶ Направляющие Quadro	341
▶ Передняя панель внутреннего ящика	360 - 361	▶ Механизм открывания Push to open Silent	352 - 355
▶ Декоративные компоненты	357 - 359	▶ Критерии качества	410
▶ Дополнительные принадлежности	364 - 365		



hettich.com/short/13aee4

Система выдвижных ящиков InnoTech Atira с двойными боковинами

- ▶ Ящик с вырезом под мойку, высота 70 мм
- ▶ Сталь с порошковым покрытием, цвет серебристый / белый / антрацит

4 Заглушки



- ▶ Заглушки с логотипом производителя мебели изготавливаются под заказ
- ▶ Пластик

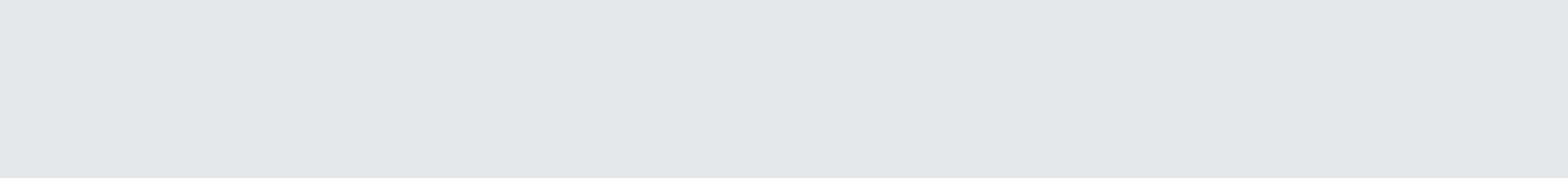
Цвет ящика	Поверхность	Артикул	Кол-во
серебристый	серая с логотипом Hettich	9 194 646	1/300 шт.
серебристый	под хром с логотипом Hettich	9 194 652	1/300 шт.
белый	белая с логотипом Hettich	9 194 647	1/300 шт.
белый	под хром с логотипом Hettich	9 194 653	1/300 шт.
антрацит	темно-серая с логотипом Hettich	9 194 648	1/300 шт.
антрацит	под нержавеющую сталь с логотипом Hettich	9 194 656	1/300 шт.

Рекомендации

- | | | | |
|-------------------------------------|-----------|---|-----------|
| ▶ Варианты задней стенки | 362 - 363 | ▶ Направляющие Quadro | 341 |
| ▶ Передняя панель внутреннего ящика | 360 - 361 | ▶ Механизм открывания Push to open Silent | 352 - 355 |
| ▶ Декоративные компоненты | 357 - 359 | ▶ Критерии качества | 410 |
| ▶ Дополнительные принадлежности | 364 - 365 | | |



hettich.com/short/13aee4

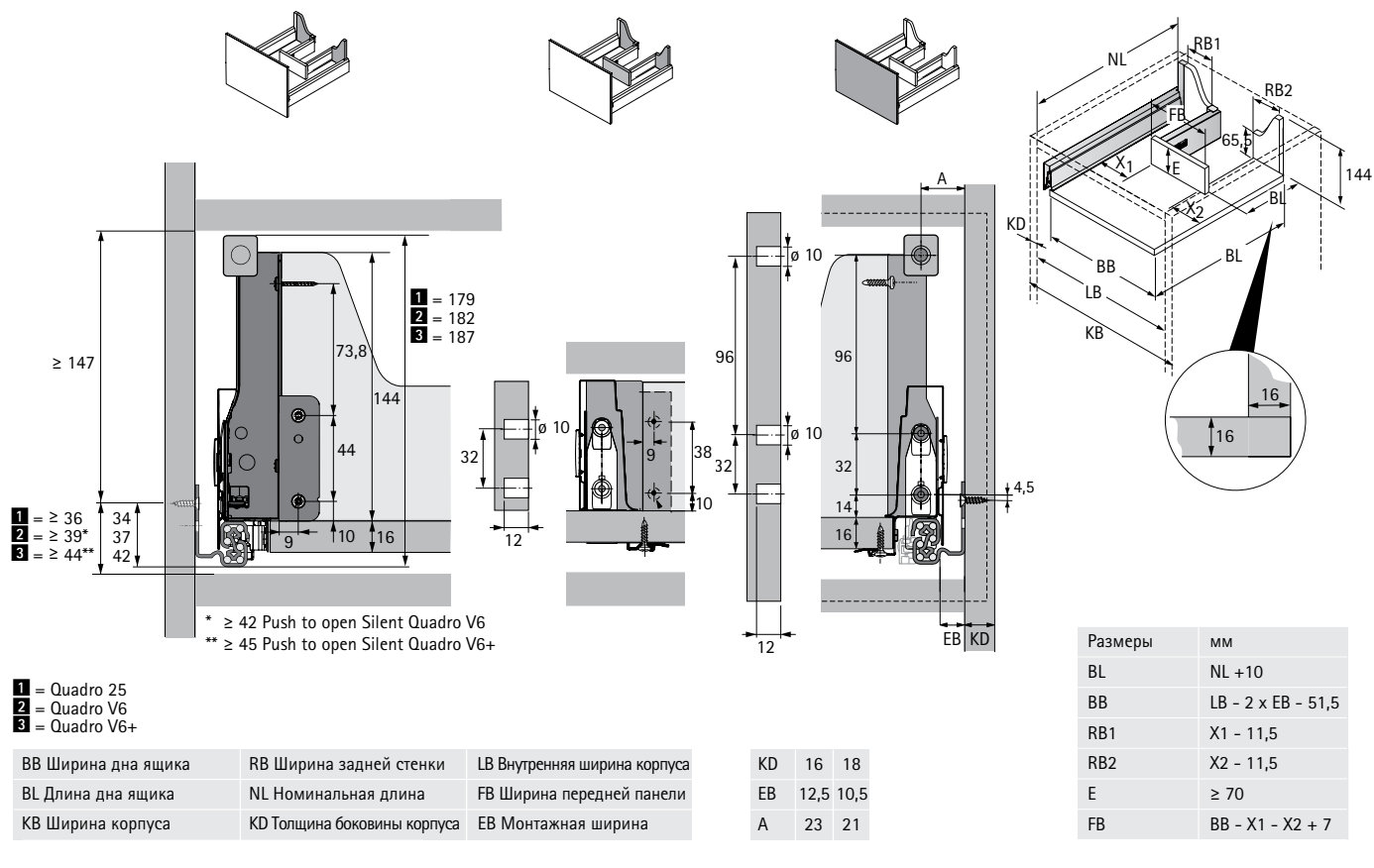


Система выдвижных ящиков InnoTech Atira с двойными боковинами

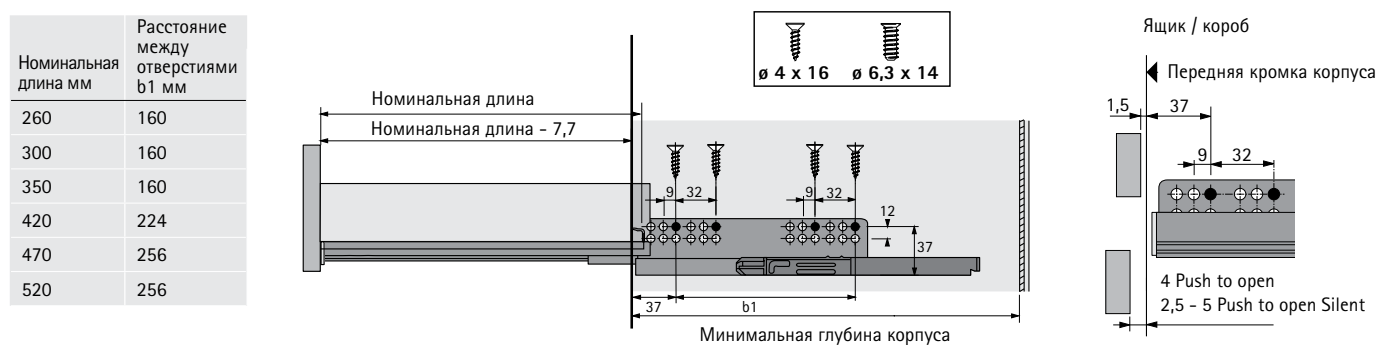
- ▶ Короб с вырезом под мойку, высота 144 мм
- ▶ Сталь с порошковым покрытием, цвет серебристый / белый / антрацит



Техническая информация / монтажная ситуация



Монтажные размеры для направляющих Quadro V6

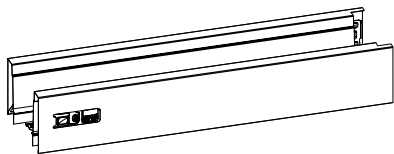


Примечание: Подробную информацию см. в разделе "Направляющие".

Система выдвижных ящиков InnoTech Atira с двойными боковинами

- ▶ Короб с вырезом под мойку, высота 144 мм
- ▶ Сталь с порошковым покрытием, цвет серебристый / белый / антрацит

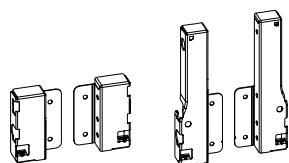
1 Боковина ящика, высота 70 мм



- ▶ Встроенная вертикальная и боковая регулировка
- ▶ Сталь с порошковым покрытием

Номинальная длина, мм	Артикул / Поверхность / Сторона						Кол-во
	Серебристая		Белая		Антрацит		
	Левая	Правая	Левая	Правая	Левая	Правая	
260	9 194 390	9 194 391	9 194 404	9 194 405	9 194 418	9 194 419	1/18 шт.
300	9 194 392	9 194 393	9 194 406	9 194 407	9 194 420	9 194 421	1/18 шт.
350	9 194 394	9 194 395	9 194 408	9 194 409	9 194 422	9 194 423	1/18 шт.
420	9 194 396	9 194 397	9 194 410	9 194 411	9 194 424	9 194 425	1/18 шт.
470	9 194 398	9 194 399	9 194 412	9 194 413	9 194 426	9 194 427	1/18 шт.
520	9 194 400	9 194 401	9 194 414	9 194 415	9 194 428	9 194 429	1/18 шт.

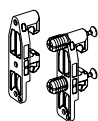
3 Соединители задней стенки



- ▶ Сталь с порошковым покрытием

Номинальная высота, мм	Артикул / Поверхность / Сторона						Кол-во
	Серебристая		Белая		Антрацит		
	Левая	Правая	Левая	Правая	Левая	Правая	
70	1 062 501	1 062 502	9 194 627	9 194 628	9 194 629	9 194 630	1/40 шт.
144	9 007 355	9 007 356	9 194 635	9 194 636	9 194 637	9 194 638	1/40 шт.

2 Соединитель передней панели для боковины ящика



- ▶ Пластик, цвет белый
- ▶ Соединитель для тонкой передней панели см. на стр. 356

Монтаж	Артикул	Кол-во
под прикручивание	1 065 191	1/400 шт.
под запрессовку	1 061 450	1/400 шт.

6 Соединитель передней панели для продольного рельнга



- ▶ Пластик, цвет белый
- ▶ Соединитель для тонкой передней панели см. на стр. 356

Монтаж	Артикул	Кол-во
под прикручивание	9 002 503	1/400 шт.
под запрессовку	1 061 965	1/400 шт.

Рекомендации

▶ Варианты задней стенки	362 - 363	▶ Направляющие Quadro	341
▶ Передняя панель внутреннего ящика	360 - 361	▶ Механизм открывания Push to open Silent	352 - 355
▶ Декоративные компоненты	357 - 359	▶ Критерии качества	410
▶ Дополнительные принадлежности	364 - 365		



hettich.com/short/a92ae2

Система выдвижных ящиков InnoTech Atira с двойными боковинами

▶ Короб с вырезом под мойку, высота 144 мм

▶ Сталь с порошковым покрытием, цвет серебристый / белый / антрацит

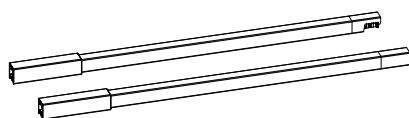
4 Заглушки



- ▶ Заглушки с логотипом производителя мебели изготавливаются под заказ
- ▶ Пластик

Цвет ящика	Поверхность	Артикул	Кол-во
серебристый	серая с логотипом Hettich	9 194 646	1/300 шт.
серебристый	под хром с логотипом Hettich	9 194 652	1/300 шт.
белый	белая с логотипом Hettich	9 194 647	1/300 шт.
белый	под хром с логотипом Hettich	9 194 653	1/300 шт.
антрацит	темно-серая с логотипом Hettich	9 194 648	1/300 шт.
антрацит	под нержавеющую сталь с логотипом Hettich	9 194 656	1/300 шт.

5 Продольный релинг



- ▶ Сталь с порошковым покрытием

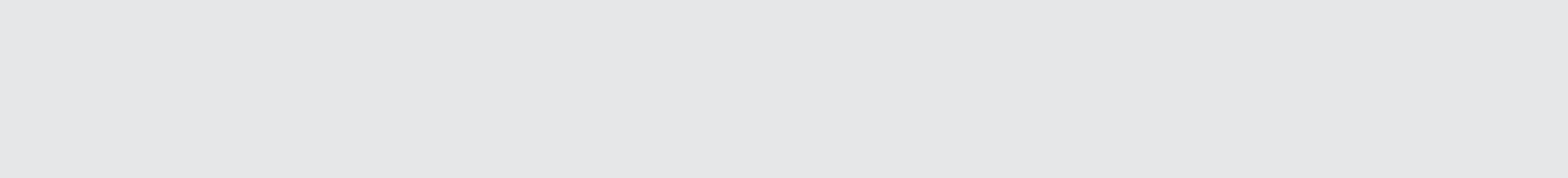
Номинальная длина, мм	Артикул / Поверхность / Сторона						Кол-во
	Серебристая		Белая		Антрацит		
	Левая	Правая	Левая	Правая	Левая	Правая	
260	9 194 522	9 194 523	9 194 536	9 194 537	9 194 550	9 194 551	1/80 шт.
300	9 194 524	9 194 525	9 194 538	9 194 539	9 194 552	9 194 553	1/80 шт.
350	9 194 526	9 194 527	9 194 540	9 194 541	9 194 554	9 194 555	1/80 шт.
420	9 194 528	9 194 529	9 194 542	9 194 543	9 194 556	9 194 557	1/80 шт.
470	9 194 530	9 194 531	9 194 544	9 194 545	9 194 558	9 194 559	1/80 шт.
520	9 194 532	9 194 533	9 194 546	9 194 547	9 194 560	9 194 561	1/80 шт.

Рекомендации

▶ Варианты задней стенки	362 - 363	▶ Направляющие Quadro	341
▶ Передняя панель внутреннего ящика	360 - 361	▶ Механизм открывания Push to open Silent	352 - 355
▶ Декоративные компоненты	357 - 359	▶ Критерии качества	410
▶ Дополнительные принадлежности	364 - 365		



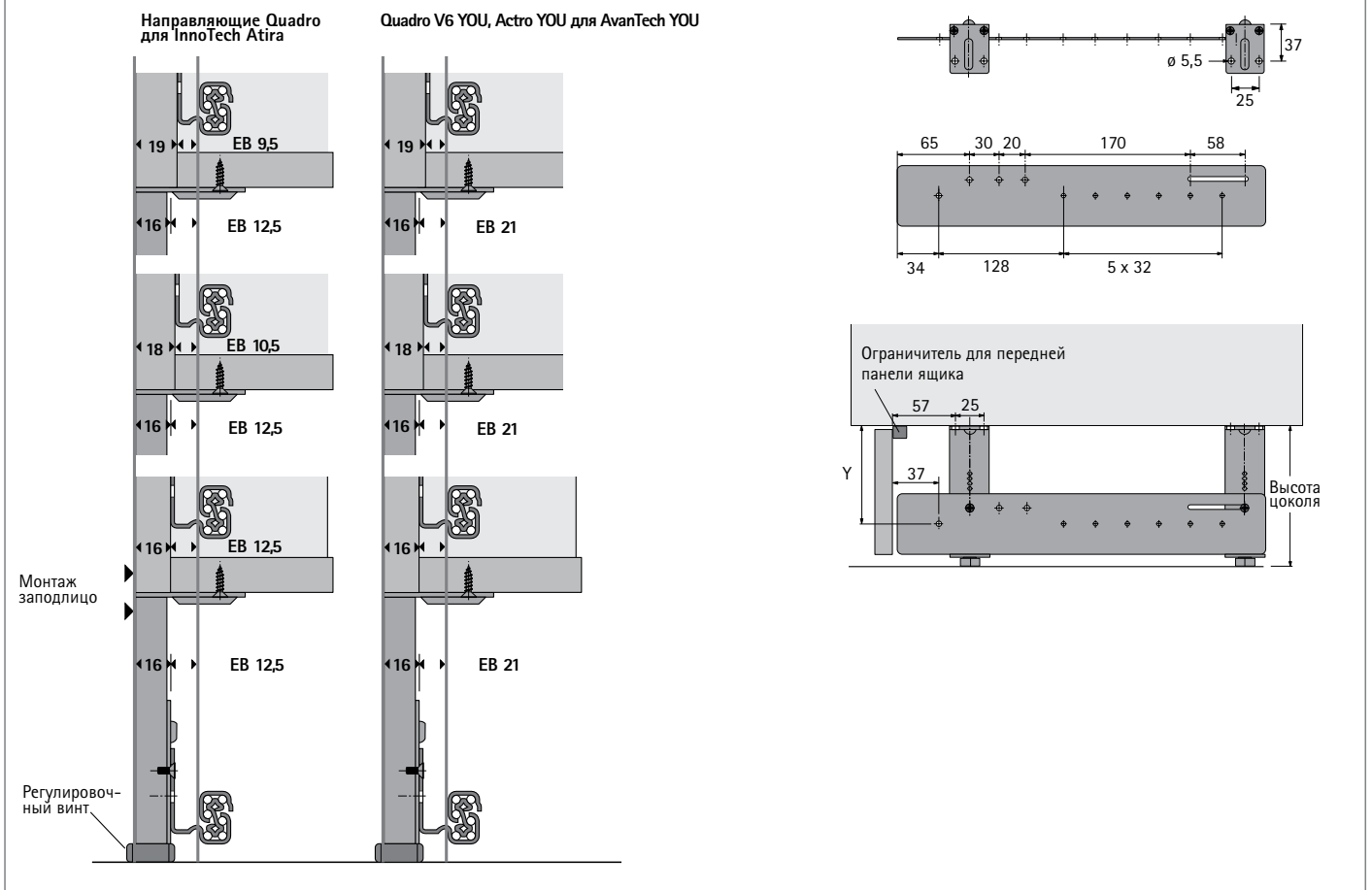
hettich.com/short/a92ae2



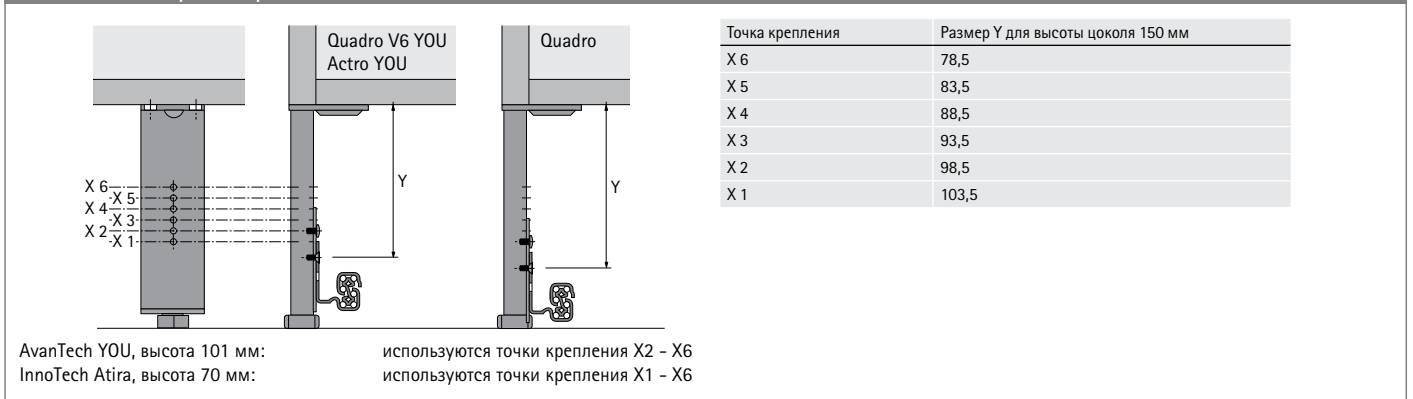
Система выдвижных ящиков InnoTech Atira с двойными боковинами

- ▶ Ножки для регулировки цоколя
- ▶ С площадкой для монтажа цокольных ящиков

Монтажные размеры



Монтажные размеры



Система выдвижных ящиков InnoTech Atira с двойными боковинами

- ▶ Ножи для регулировки цоколя
- ▶ С площадкой для монтажа цокольных ящиков



Ножка, регулируемая по высоте, для цокольных ящиков



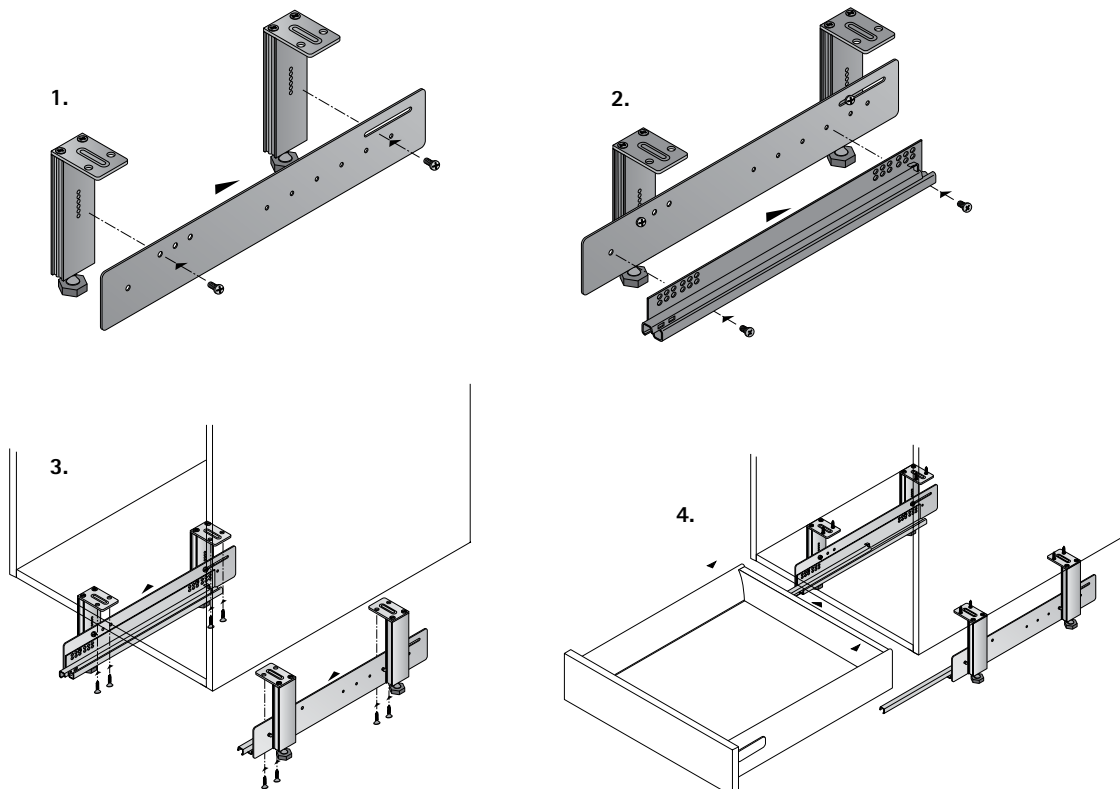
- ▶ Превосходный вариант регулируемой по высоте ножки с площадкой для монтажа цокольных ящиков
- ▶ Применяется со следующими выдвижными ящиками / направляющими:
 - AvanTech YOU с Actro YOU / Quadro V6 YOU (высота ящика 101 мм)
 - InnoTech Atira с Quadro V6 / Quadro 25 (высота ящика 70 мм)(Комплект выдвижного ящика и направляющие заказываются отдельно)
- ▶ Для цоколей высотой от 150 мм
- ▶ Диапазон регулировки 145 - 172 мм
- ▶ Простая регулировка по высоте
- ▶ Цокольный ящик выдвигается параллельно корпусу над ним
- ▶ Направляющая может быть установлена на более позднем этапе
- ▶ Возможна регулировка монтажной высоты с шагом 5 мм
- ▶ Возможен монтаж между любыми корпусами, даже если соседний корпус угловой или с духовкой
- ▶ Нагрузочная способность каждой ножки 75 кг
- ▶ Нагрузочная способность ящика макс. 30 кг
- ▶ Алюминиевый профиль можно укоротить

Состав комплекта:

- ▶ 4 цокольные ножки, алюминий полированный
- ▶ 2 профиля для монтажа направляющих, сталь
- ▶ Крепеж

Артикул	Кол-во
0 013 297	1 компл.

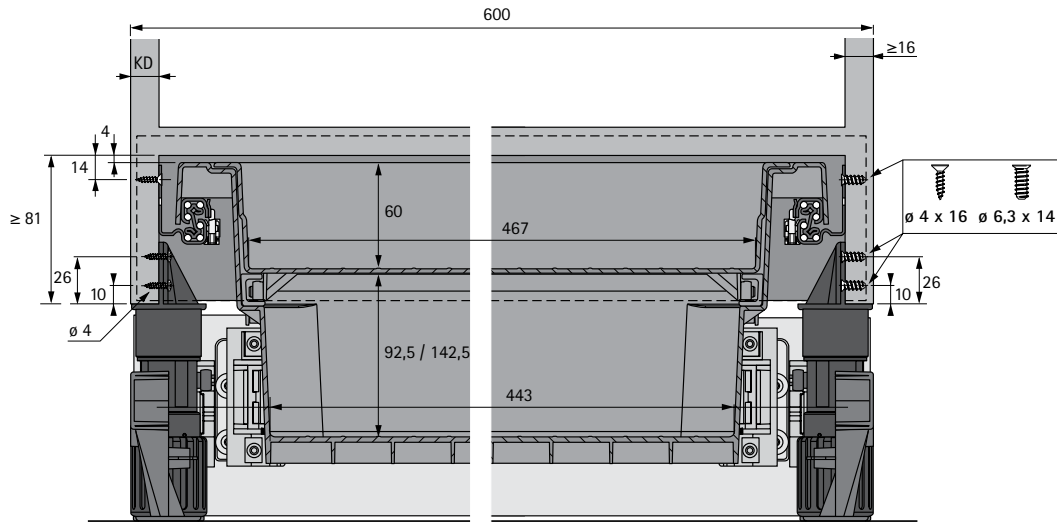
Монтаж



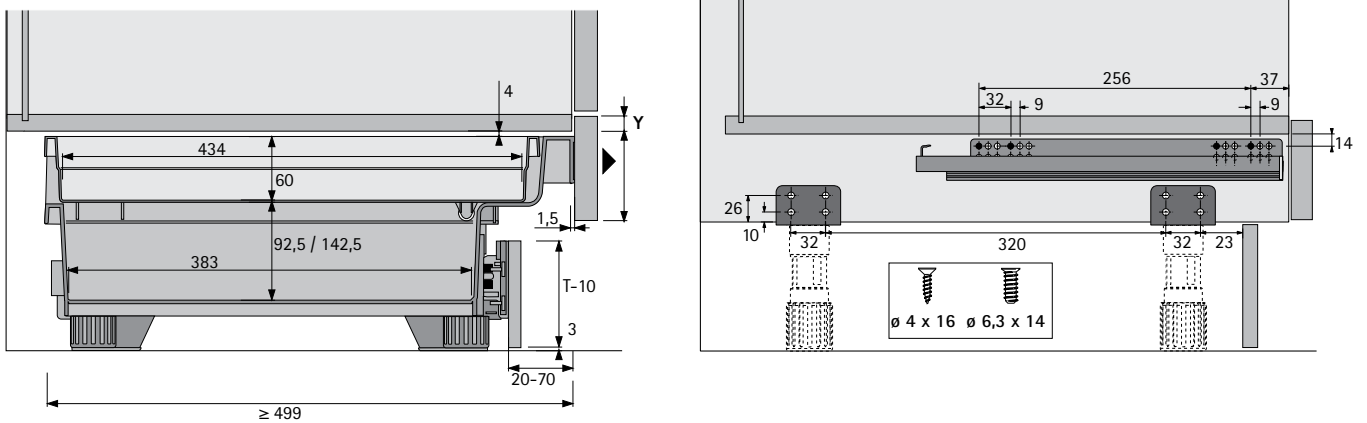
Система выдвижных ящиков InnoTech Atira с двойными боковинами

► Выдвижной короб XXL под духовку

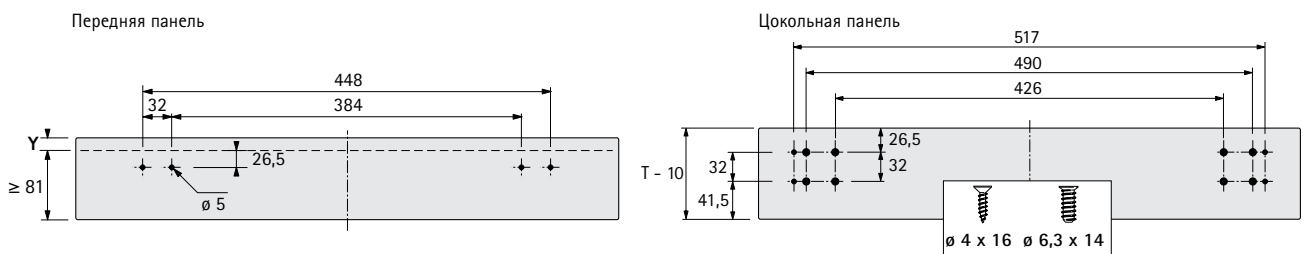
Вид спереди



Вид сбоку



Карта сверления передней панели



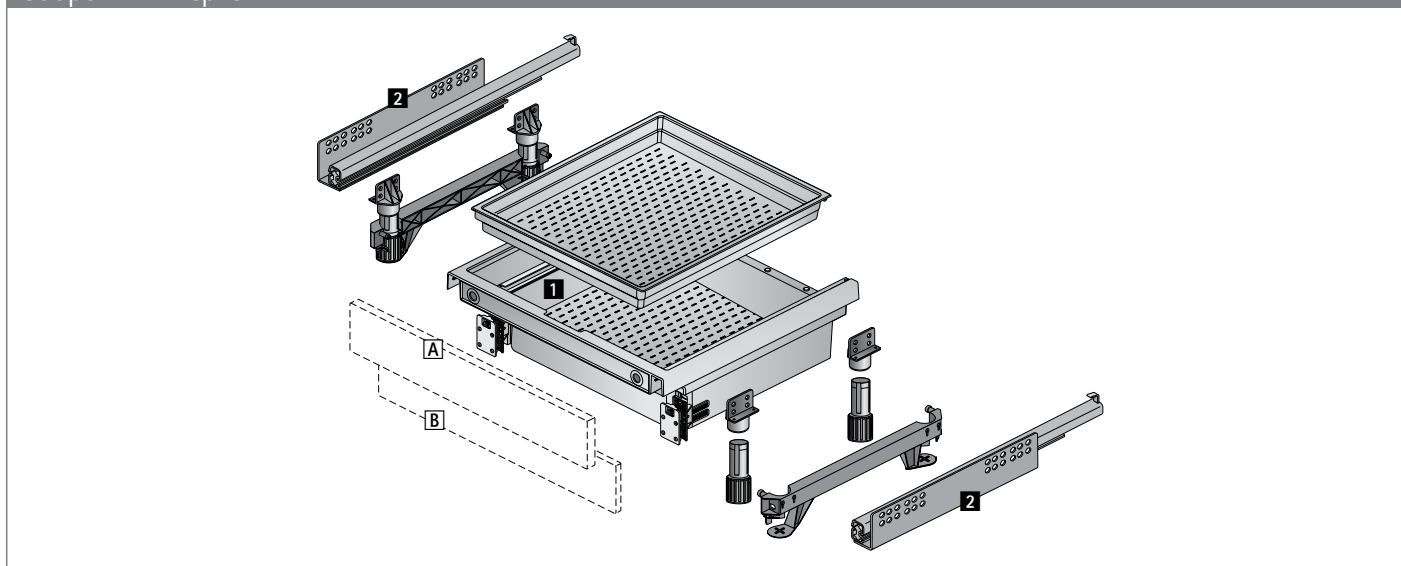
Система выдвижных ящиков InnoTech Atira с двойными боковинами

▶ Выдвижной короб XXL под духовку



- ▶ Для использования пространства за цоколем под плитой
- ▶ Для высоты цоколя не менее 100 мм
- ▶ Для номинальной длины 470 мм и стандартной ширины корпуса 600 мм
- ▶ Механизм подъема цоколя обеспечивает плавное, аккуратное выдвижение и защиту пола от царапин
- ▶ Со съемным верхним лотком
- ▶ Не подходит для направляющей Quadro с механизмом Push to open

Сборочный чертеж



Компоненты

- 1 Выдвижной короб XXL под духовку
- 2 Направляющая Quadro, левая и правая, см. стр. 341
- A Передняя панель
- B Передняя панель для цоколя

1 Выдвижной короб XXL под духовку



- ▶ Пластик, цвет серый

Состав комплекта:

- ▶ 1 короб XXL в сборе
- ▶ 1 верхний лоток
- ▶ 2 механизма подъема цоколя
- ▶ 4 ножки для регулировки цоколя
- ▶ 2 соединительных элемента для ножек для регулировки цоколя

Высота цоколя, мм	Артикул	Кол-во
100	0 046 814	1 компл.
150	0 046 816	1 компл.

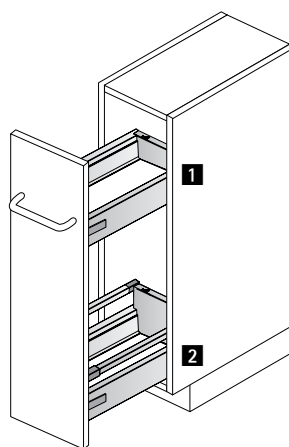
Система выдвижных ящиков InnoTech Atira с двойными боковинами

▶ Узкий нижний шкаф

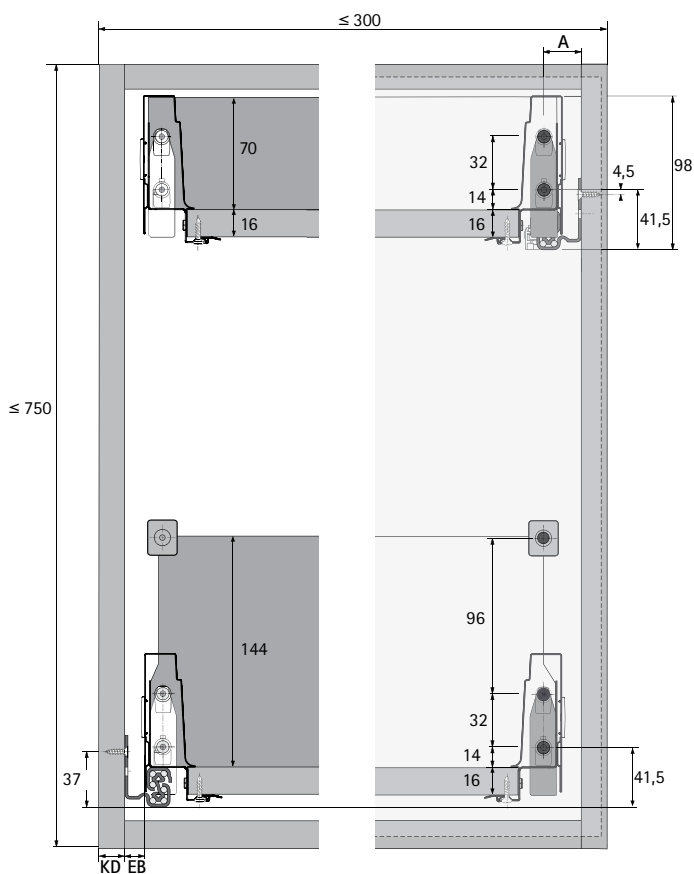
▶ Сталь с порошковым покрытием, цвет серебристый / белый / антрацит



- ▶ Высота корпуса макс. 750 мм
- ▶ Ширина корпуса макс. 300 мм
- ▶ Требуются левая и правая направляющие Quadro, монтаж по диагонали
- ▶ Общая нагрузочная способность макс. 20 кг
- ▶ Возможны другие конфигурации



Пример монтажа



№	Наименование	см. стр.
1	Ящик InnoTech Atira Quadro V6 с демпфером Silent System	298 - 301 344 - 345
2	Короб InnoTech Atira Quadro V6 с демпфером Silent System	302 - 306 344 - 345

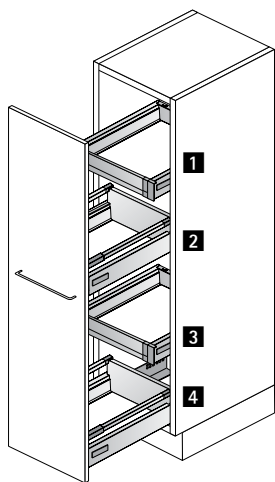
Система выдвижных ящиков InnoTech Atira с двойными боковинами

- ▶ Высокий шкаф
- ▶ Сталь с порошковым покрытием, цвет серебристый / белый / антрацит



- ▶ Для любой высоты и ширины корпуса
- ▶ Эффективное использование пространства для хранения
- ▶ Идеальный вариант для оборудования шкафов для хранения и высоких шкафов
- ▶ Рекомендуемая ширина корпуса 300 – 600 мм
- ▶ Возможны другие конфигурации

Пример монтажа



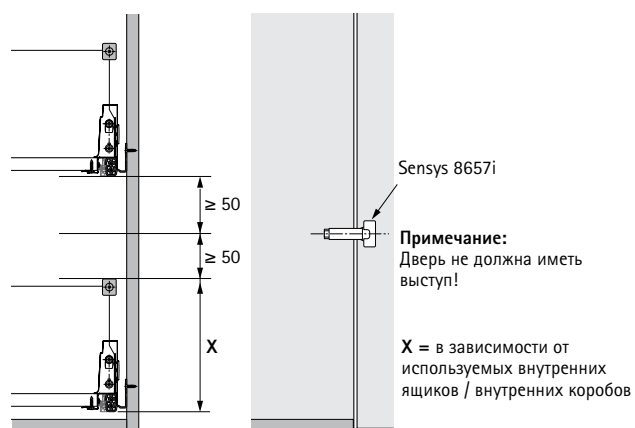
№	Наименование	см. стр.
1	Внутренний ящик 100 InnoTech Atira Quadro V6 с демпфером Silent System	298 - 301, 360 - 361 344 - 345
2	Короб InnoTech Atira Quadro V6 с демпфером Silent System	302 - 306 344 - 345
3	Внутренний ящик 100 InnoTech Atira Quadro V6 с демпфером Silent System	298 - 301, 360 - 361 344 - 345
4	Короб InnoTech Atira Quadro V6+ с демпфером Silent System	302 - 306 346 - 347

Система выдвижных ящиков InnoTech Atira с двойными боковинами

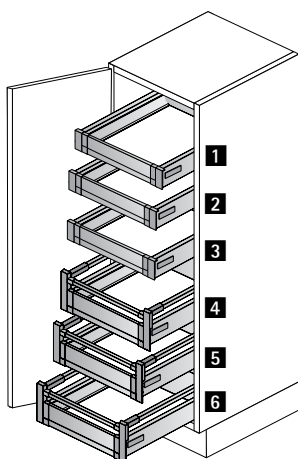
- ▶ Шкаф для хранения
- ▶ Сталь с порошковым покрытием, цвет серебристый / белый / антрацит



- ▶ Для любой высоты и ширины корпуса
- ▶ Эффективное использование пространства для хранения
- ▶ Рекомендуемая ширина корпуса 450 – 1200 мм, 2 двери на петлях для ширины корпуса более 600 мм
- ▶ Рекомендуемые петли: скрытая петля быстрого монтажа Sensys 8657i, см. стр. 44 - 46
- ▶ Возможны другие конфигурации



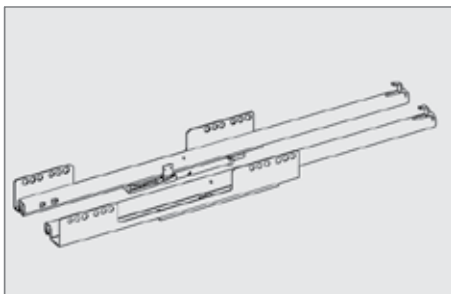
Пример монтажа



№	Наименование	см. стр.
1	Внутренний ящик 100 InnoTech Atira Quadro V6 с демпфером Silent System	298 - 301, 360 - 361 344 - 345
2	Внутренний ящик 100 InnoTech Atira Quadro V6 с демпфером Silent System	298 - 301, 360 - 361 344 - 345
3	Внутренний ящик 100 InnoTech Atira Quadro V6 с демпфером Silent System	298 - 301, 360 - 361 344 - 345
4	Внутренний короб 100 InnoTech Atira Quadro V6 с демпфером Silent System	302 - 306, 360 - 361 344 - 345
5	Внутренний короб 100 InnoTech Atira Quadro V6 с демпфером Silent System	302 - 306, 360 - 361 344 - 345
6	Внутренний короб 100 InnoTech Atira Quadro V6 с демпфером Silent System	302 - 306, 360 - 361 344 - 345

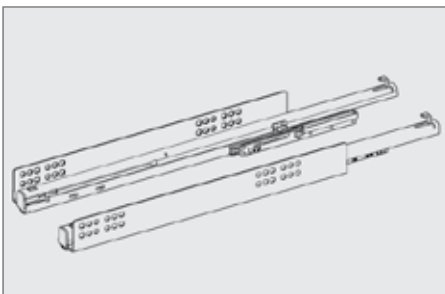
Система выдвижных ящиков InnoTech Atira с двойными боковинами

- ▶ Обзор ассортимента
- ▶ Направляющие Quadro



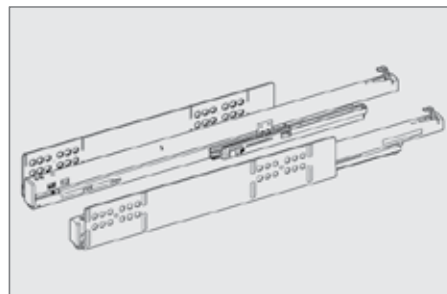
Направляющие частичного выдвижения Quadro 25, нагрузочная способность до 25 кг
▶ с демпфером Silent System

342 - 343



Направляющие полного выдвижения Quadro V6, нагрузочная способность до 30 кг
▶ с демпфером Silent System или механизмом Push to open

344 - 345



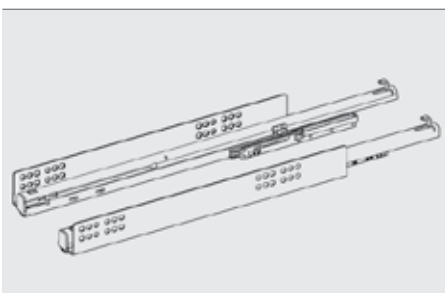
Направляющие полного выдвижения Quadro V6+, нагрузочная способность до 50 кг
▶ с демпфером Silent System или механизмом Push to open

346 - 347



Синхронизация / мультисинхронизация для механизма Push to open

348 - 351



Направляющие для механизма Push to open Silent

352 - 353



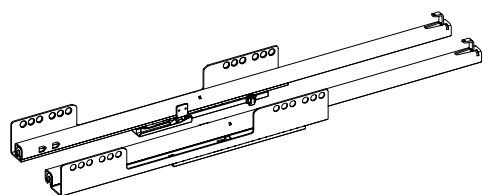
Механизм открывания Push to open Silent

354 - 355

Система выдвижных ящиков InnoTech Atira с двойными боковинами

▶ Направляющие Quadro 25

▶ Направляющие частичного выдвижения, нагрузочная способность до 25 кг



- ▶ Направляющие частичного выдвижения
- ▶ Надвижной монтаж
- ▶ Нагрузочная способность соответствует стандарту EN 15338, уровень 3
- ▶ Сталь оцинкованная

Толщина боковины корпуса 16 мм (монтажная ширина EB 12,5)

Номинальная длина, мм	Артикул / Тип направляющей / Сторона Демпфер Silent System		Кол-во
	Левая	Правая	
260	9 158 850	9 158 951	1/30 шт.
350	9 158 954	9 158 955	1/30 шт.
420	9 158 956	9 158 957	1/30 шт.
470	9 158 958	9 158 959	1/30 шт.
520	9 158 960	9 158 961	1/30 шт.

Толщина боковины корпуса 18 мм (монтажная ширина EB 10,5)

Номинальная длина, мм	Артикул / Тип направляющей / Сторона Демпфер Silent System		Кол-во
	Левая	Правая	
260	9 158 962	9 158 963	30 шт.
350	9 158 966	9 158 967	30 шт.
420	9 158 968	9 158 969	30 шт.
470	9 158 970	9 158 971	30 шт.
520	9 158 973	9 158 975	30 шт.

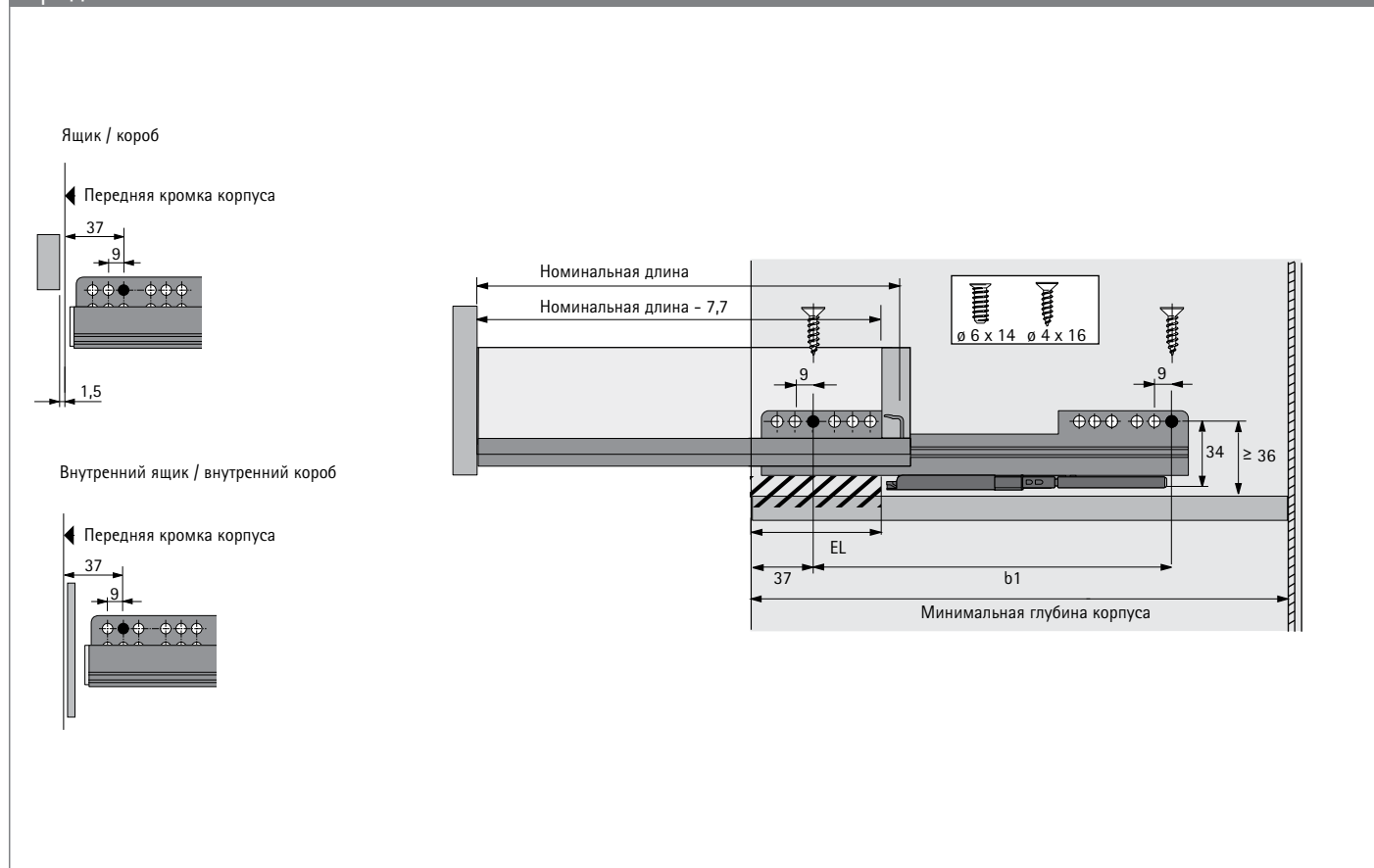


hettich.com/short/956b9b

Система выдвигающих ящиков InnoTech Atira с двойными боковинами

- ▶ Направляющие Quadro 25
- ▶ Направляющие частичного выдвижения, нагрузочная способность до 25 кг

Продольное сечение

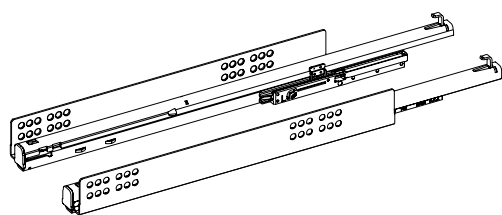


Монтажные размеры

Номинальная длина, мм	Расстояние между отверстиями b1, мм	Потеря выдвижения EL, мм	Ящик / короб Минимальная глубина корпуса, мм	Внутренний ящик / внутренний короб Минимальная глубина корпуса, мм
260	160	50	279	288
350	160	70	365	374
420	256	82	435	444
470	256	94	485	494
520	256	106	535	544

Система выдвигающих ящиков InnoTech Atira с двойными боковинами

- ▶ Направляющие полного выдвижения Quadro V6
- ▶ Направляющие полного выдвижения, нагрузочная способность до 30 кг



- ▶ Направляющие полного выдвижения
- ▶ Надвижной монтаж
- ▶ Нагрузочная способность соответствует стандарту EN 15338, уровень 3
- ▶ Сталь оцинкованная

Толщина боковины корпуса 16 мм (монтажная ширина EB 12,5)

Номинальная длина, мм	Артикул / Тип направляющей / Сторона				Кол-во
	Демпфер Silent System		Механизм Push to open		
	Левая	Правая	Левая	Правая	
260	9 229 333	9 229 334	9 116 754	9 116 775	1/20 шт.
300	9 208 589	9 208 590	9 117 490	9 117 501	1/20 шт.
350	9 082 523	9 082 525	9 117 473	9 117 474	1/20 шт.
420	9 208 567	9 208 568	9 116 789	9 116 790	1/20 шт.
470	9 065 916	9 065 917	9 115 820	9 115 821	1/20 шт.
520	9 083 739	9 083 740	9 117 871	9 117 872	1/20 шт.

Толщина боковины корпуса 18 мм (монтажная ширина EB 10,5)

Номинальная длина, мм	Артикул / Тип направляющей / Сторона		Кол-во	Артикул / Тип направляющей / Сторона		Кол-во
	Демпфер Silent System			Механизм Push to open		
	Левая	Правая		Левая	Правая	
260	9 237 598	9 237 600	1/20 шт.	9 113 945	9 113 951	20 шт.
300	9 237 603	9 237 604	1/20 шт.	9 117 396	9 117 397	20 шт.
350	9 237 605	9 237 606	1/20 шт.	9 117 372	9 117 373	20 шт.
420	9 237 607	9 237 608	1/20 шт.	9 113 907	9 113 938	20 шт.
470	9 217 483	9 217 484	1/20 шт.	9 117 305	9 117 306	1/20 шт.
520	9 237 609	9 237 610	1/20 шт.	9 118 403	9 118 404	20 шт.

Рекомендации

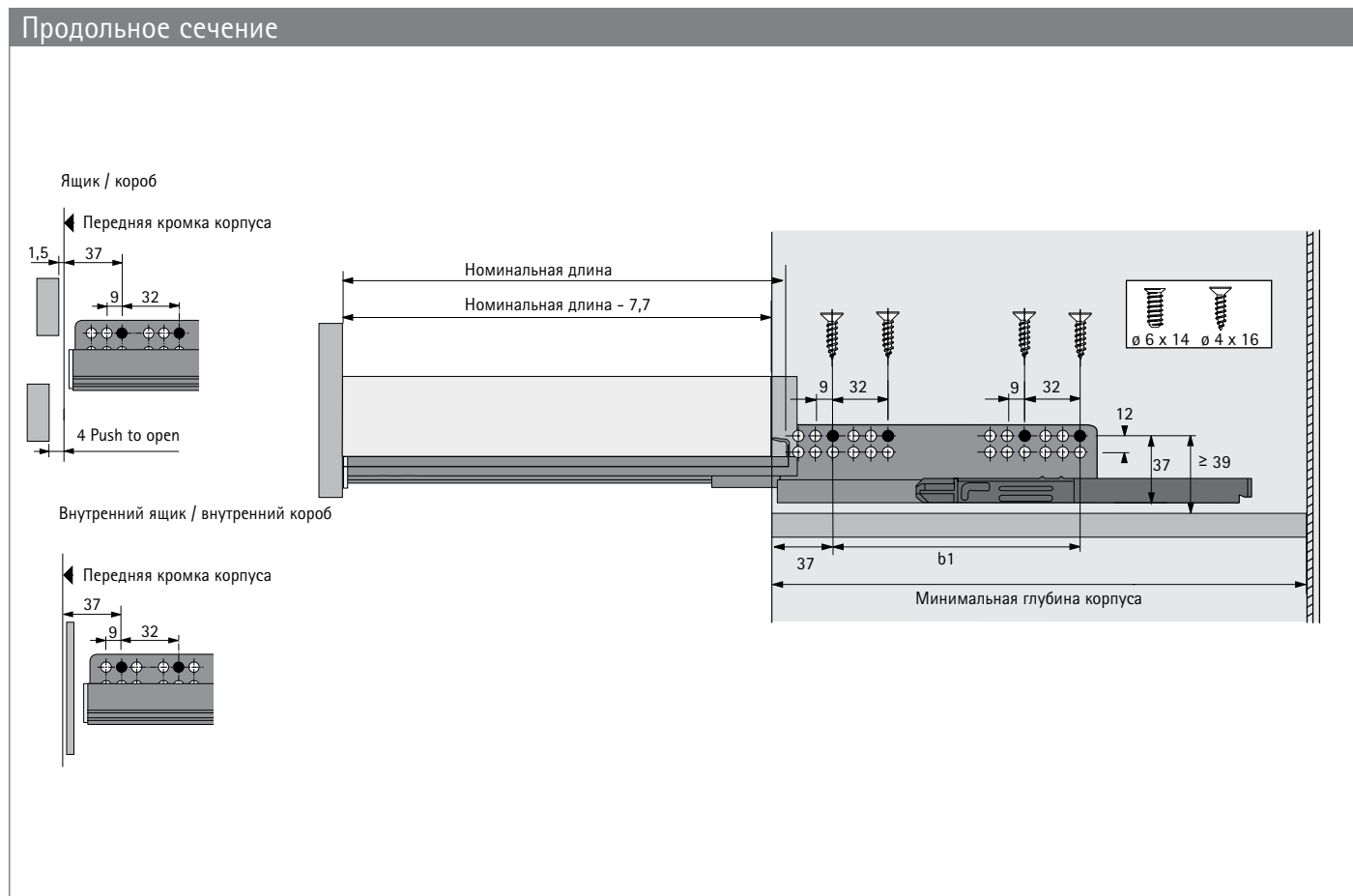
- ▶ Синхронизация для механизма Push to open 348 - 349
- ▶ Мультисинхронизация для механизма Push to open 350 - 351
- ▶ Критерии качества 410



hettich.com/short/8c2567

Система выдвижных ящиков InnoTech Atira с двойными боковинами

- ▶ Направляющие полного выдвижения Quadro V6
- ▶ Направляющие полного выдвижения, нагрузочная способность до 30 кг



Монтажные размеры для направляющих Quadro с демпфированием Silent System

Номинальная длина, мм	Расстояние между отверстиями b1, мм	Ящик / короб Минимальная глубина корпуса, мм	Внутренний ящик / внутренний короб Минимальная глубина корпуса, мм
260	160	279	288
300	160	315	324
350	160	365	374
420	224	435	444
470	256	485	494
520	256	535	544

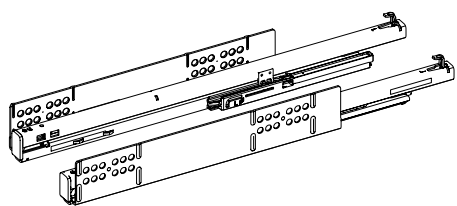
Монтажные размеры для направляющих Quadro с механизмом Push to open

Номинальная длина, мм	Расстояние между отверстиями b1, мм	Ящик / короб Минимальная глубина корпуса, мм	Внутренний ящик / внутренний короб Минимальная глубина корпуса, мм
260	160	305	314
300	160	315	324
350	160	365	374
420	224	435	444
470	256	485	494
520	256	535	544

Система выдвижных ящиков InnoTech Atira с двойными боковинами

▶ Направляющие Quadro V6+

▶ Направляющие полного выдвижения, нагрузочная способность до 50 кг



- ▶ Направляющие полного выдвижения
- ▶ Надвижной монтаж
- ▶ Нагрузочная способность соответствует стандарту EN 15338, уровень 3
- ▶ Сталь оцинкованная

Толщина боковины корпуса 16 мм (монтажная ширина EB 12,5)

Номинальная длина, мм	Артикул / Тип направляющей / Сторона		Кол-во
	Демпфер Silent System Комплект	Механизм Push to open Комплект	
420	9 307 639	9 143 503	1 компл.
470	9 307 638	9 143 504	1 компл.
520	9 307 637	9 143 505	1 компл.

Толщина боковины корпуса 18 мм (монтажная ширина EB 10,5)

Номинальная длина, мм	Артикул / Тип направляющей / Сторона		Кол-во
	Демпфер Silent System Комплект	Механизм Push to open Комплект	
420	9 307 633	9 143 509	1 компл.
470	9 307 632	9 143 510	1 компл.
520	9 307 631	9 143 435	1 компл.

Рекомендации

- | | |
|--|-----------|
| ▶ Синхронизация для механизма Push to open | 348 - 349 |
| ▶ Мультисинхронизация для механизма Push to open | 350 - 351 |
| ▶ Критерии качества | 410 |

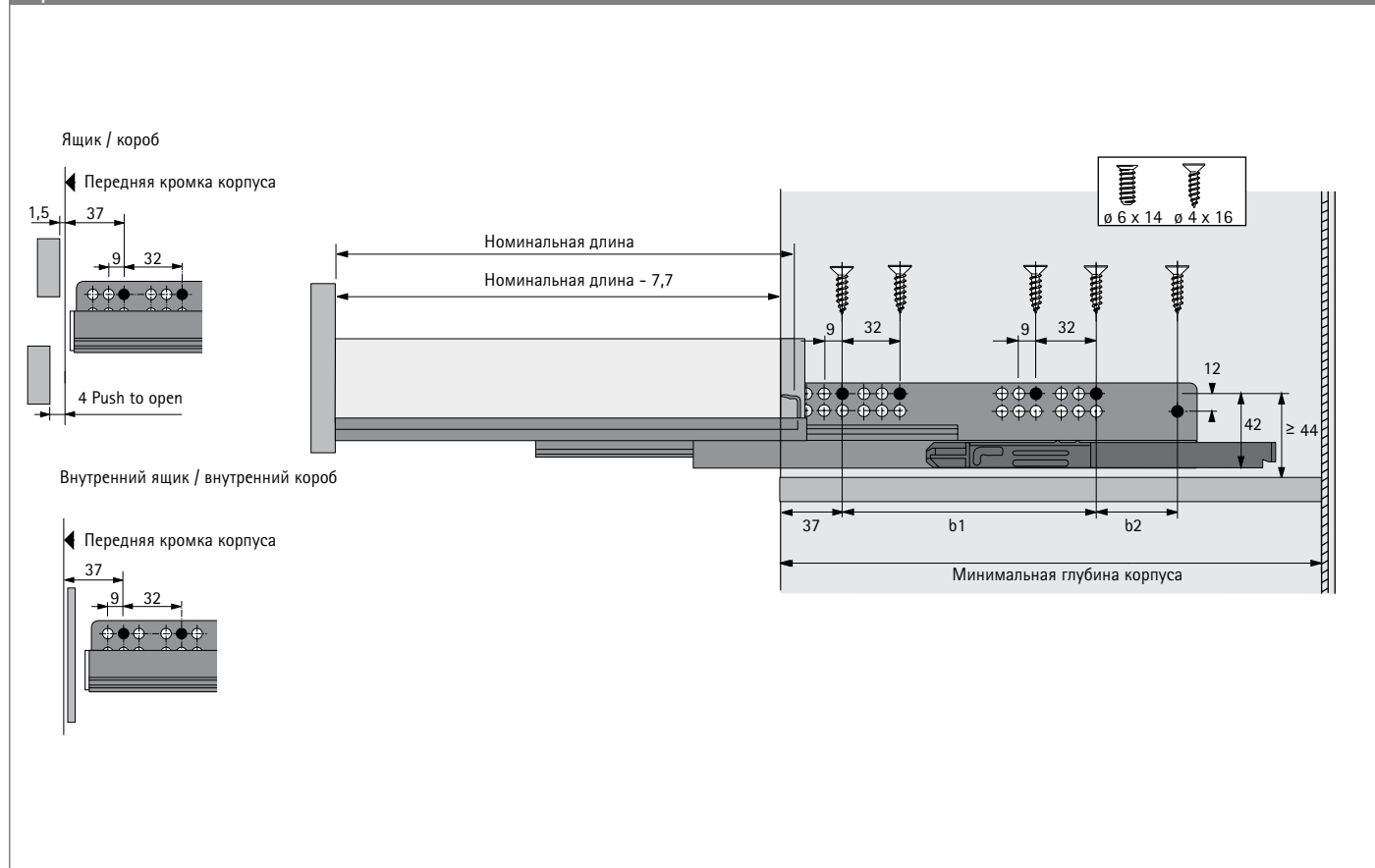


hettich.com/short/85ec6b

Система выдвижных ящиков InnoTech Atira с двойными боковинами

- ▶ Направляющие Quadro V6+
- ▶ Направляющие полного выдвижения, нагрузочная способность до 50 кг

Продольное сечение



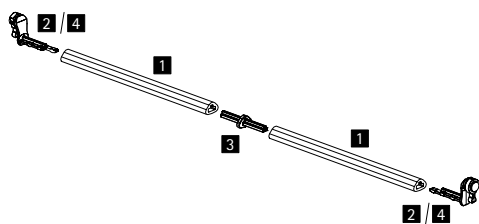
Монтажные размеры

Номинальная длина, мм	Расстояние между отверстиями b1, мм	Расстояние между отверстиями b2, мм	Ящик / короб Минимальная глубина корпуса, мм	Внутренний ящик / внутренний короб Минимальная глубина корпуса, мм
420	224		435	444
470	256		485	494
520	256		535	544

Система выдвигающих ящиков InnoTech Atira с двойными боковинами

- ▶ Направляющие Quadro V6 и Quadro V6+
- ▶ Синхронизация для механизма Push to open

Синхронизация для механизма Push to open (опционально)



- ▶ Рекомендуемая ширина корпуса от 600 мм
- ▶ Для номинальной длины 260 - 520 мм
- ▶ Штанга синхронизации нарезается по длине. Если ширина корпуса более 2000 мм, то необходимо использовать соединитель

Для использования требуются следующие элементы:

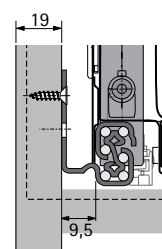
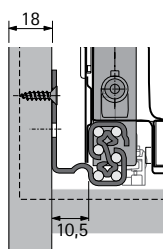
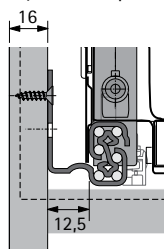
- ▶ 1 штанга для синхронизации
- ▶ 2 адаптера
- ▶ Отходы можно свести к минимуму с помощью соединителя

Наименование	Артикул	Кол-во
1 Штанга для синхронизации	9 236 718	1/100 шт.
2 Адаптер, тип А	9 219 966	1/200 шт.
3 Соединитель	9 221 295	1/20 шт.
4 Адаптер, тип В	9 219 965	1/200 шт.

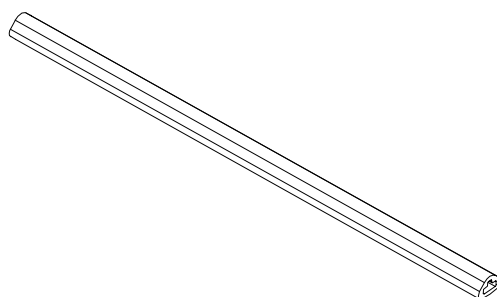
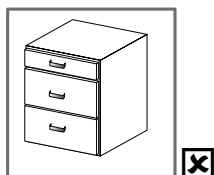
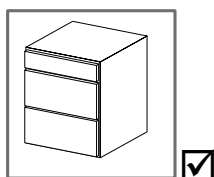
Монтажная ширина Quadro

Quadro предлагает решения для различных вариантов монтажной ширины (EB) и толщины боковины корпуса (KD), при этом все параметры ящика остаются без изменений. Возможны следующие варианты:

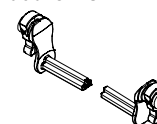
KD мм	16	18
EB мм	12,5	10,5



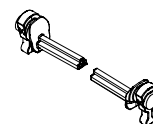
Механизм Push to open с опциональной синхронизацией



Quadro V6 тип В



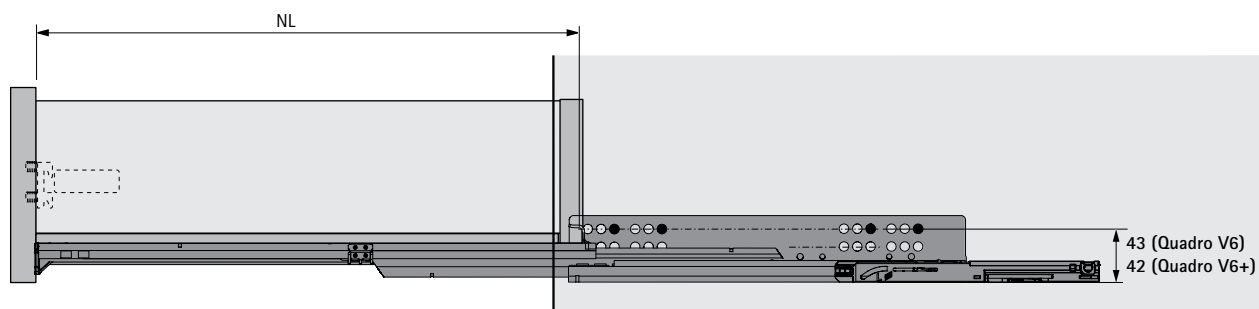
Quadro V6+ тип А



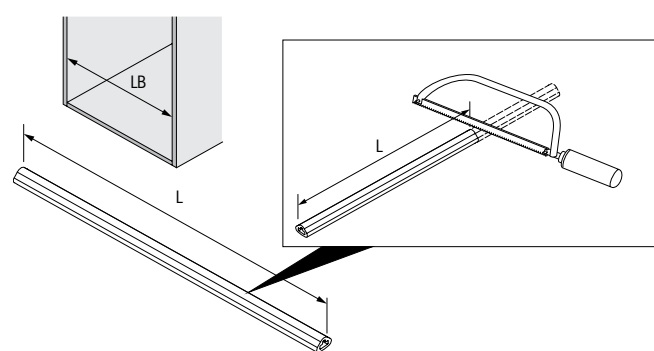
Система выдвижных ящиков InnoTech Atira с двойными боковинами

- ▶ Направляющие Quadro V6 и Quadro V6+
- ▶ Синхронизация для механизма Push to open

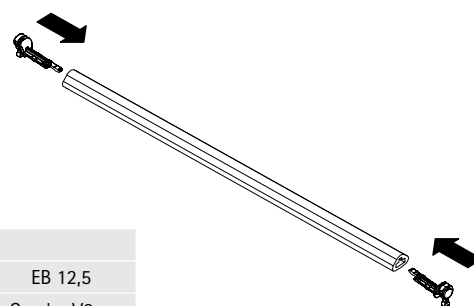
Продольное сечение



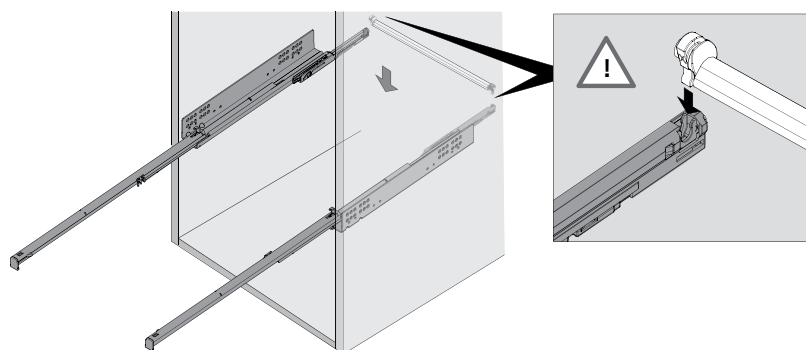
Размеры для раскроя



L	
EB 10,5	EB 12,5
Quadro V6	Quadro V6
Quadro V6+	Quadro V6+
LB - 67	LB - 71



Монтаж

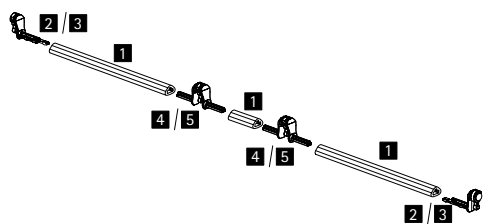


hettich.com/short/690699

Система выдвижных ящиков InnoTech Atira с двойными боковинами

- ▶ Направляющие Quadro V6 и Quadro V6+
- ▶ Мультисинхронизация для механизма Push to open

Мультисинхронизация для Quadro Push to open



- ▶ Рекомендуется применять для двух выдвижных ящиков, соединенных одним фасадом
- ▶ Рекомендуемая ширина корпуса от 600 мм
- ▶ Для номинальной длины 260 - 520 мм
- ▶ Штанга для синхронизации, длина 2000 мм

Для использования требуются следующие элементы:

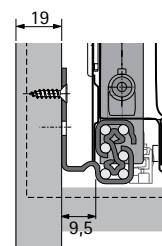
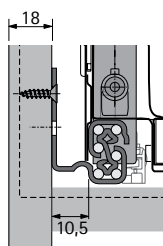
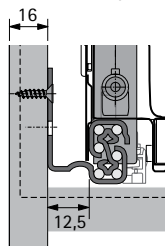
- ▶ 1 штанга для синхронизации
- ▶ 2 адаптера
- ▶ 2 двусторонних адаптера

Наименование	Артикул	Кол-во
1 Штанга для синхронизации	9 236 718	1/100 шт.
2 Адаптер, тип А	9 219 966	1/200 шт.
3 Адаптер, тип В	9 219 965	1/200 шт.
4 Адаптер, двусторонний, тип А	9 236 526	1/20 шт.
5 Адаптер, двусторонний, тип В	9 236 527	1/20 шт.

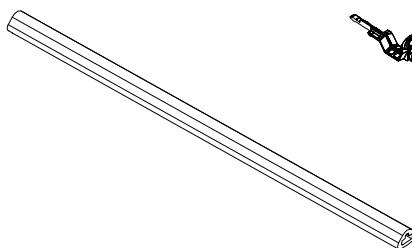
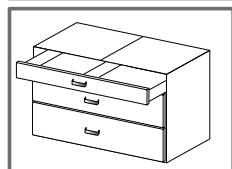
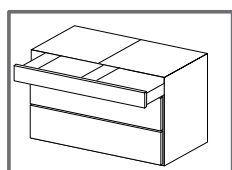
Монтажная ширина Quadro

Quadro предлагает решения для различных вариантов монтажной ширины (EB) и толщины боковины корпуса (KD), при этом все параметры ящика остаются без изменений. Возможны следующие варианты:

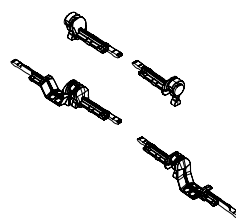
KD мм	16	18
EB мм	12,5	10,5



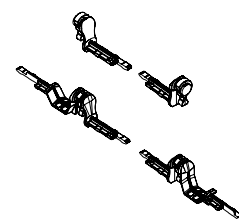
Механизм Push to open с опциональной синхронизацией



Quadro V6+ тип А



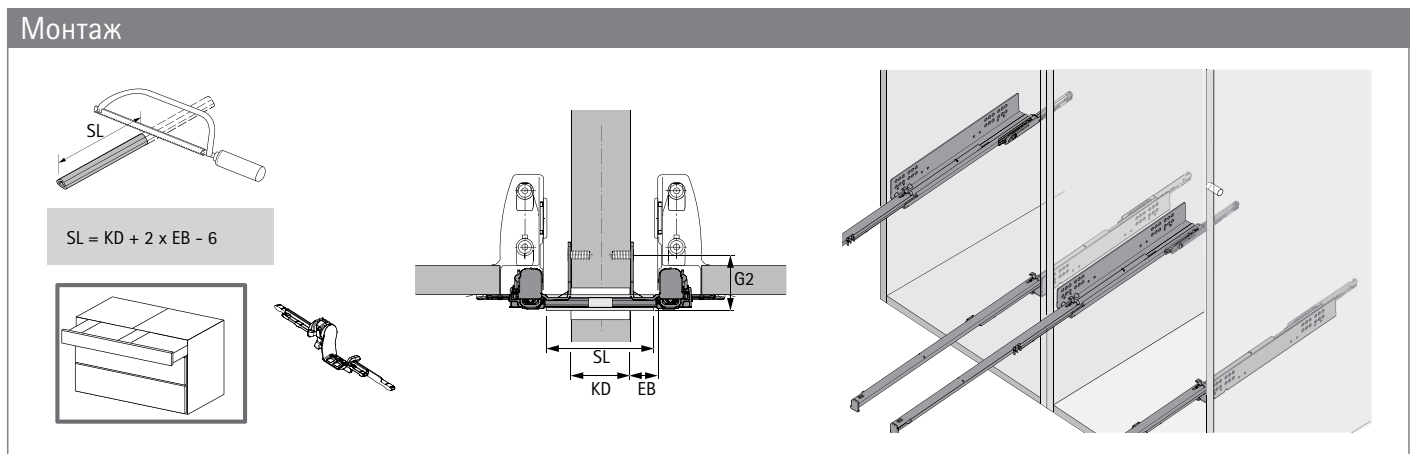
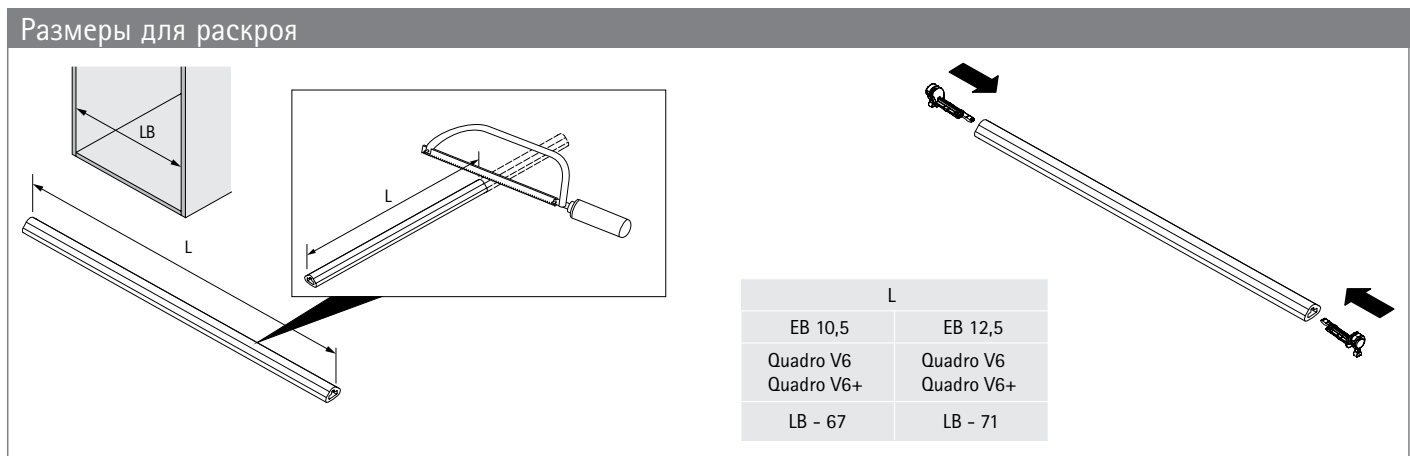
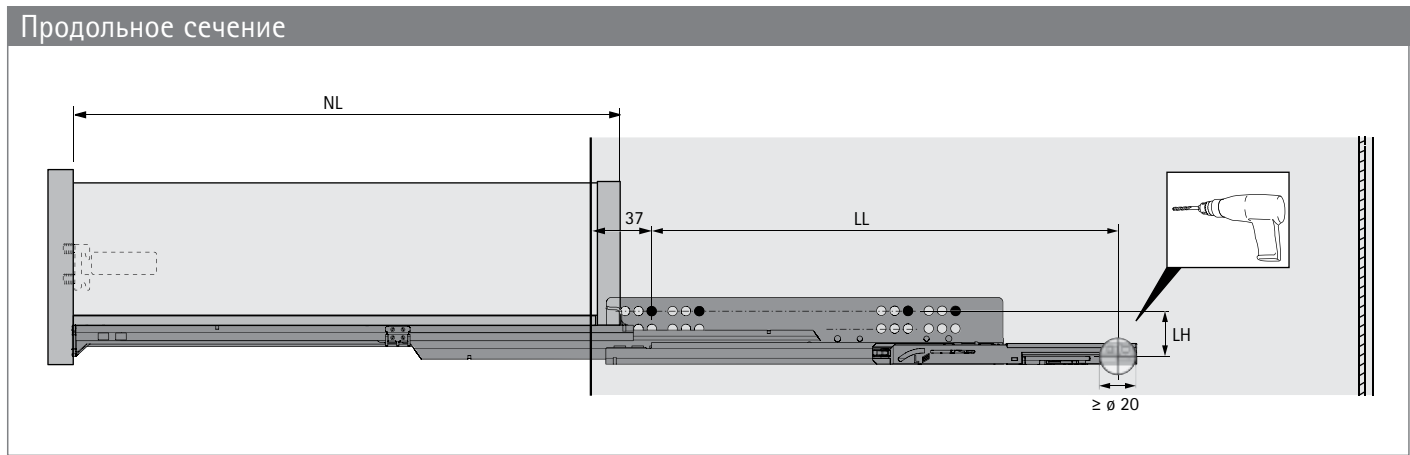
Quadro V6 тип В



hettich.com/short/690699

Система выдвигающих ящиков InnoTech Atira с двойными боковинами

- ▶ Направляющие Quadro V6 и Quadro V6+
- ▶ Мультисинхронизация для механизма Push to open



Размеры для раскроя

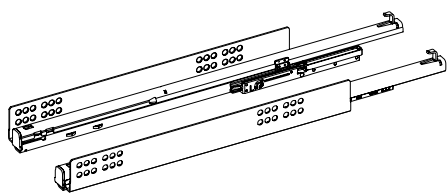
Quadro V6 Тип B						
NL	260	300	350	420	470	520
LL	257	262	310	370	400	442

Quadro V6+ Тип A						
NL	300	350	420	470	520	
LL	261	309	345	381	435	

	LH		G2
Quadro V6	33	Quadro V6	43
Quadro V6+	38	Quadro V6+	46

Система выдвижных ящиков InnoTech Atira с двойными боковинами

- ▶ Направляющая Quadro для механизма Push to open Silent
- ▶ Направляющие полного выдвижения



- ▶ Применение только с механизмом Push to open Silent
- ▶ Механизм Push to open Silent заказывается отдельно
- ▶ Направляющие полного выдвижения
- ▶ Надвижной монтаж
- ▶ Нагрузочная способность соответствует стандарту EN 15338, уровень 3
- ▶ Сталь оцинкованная

Толщина боковины корпуса 16 мм (монтажная ширина EB 12,5)

Номинальная длина, мм	Артикул / Тип направляющей Quadro / Нагрузочная способность / Сторона				Кол-во	Quadro V6+ Push to open Silent	
	Quadro V6 Push to open Silent		Quadro V6+ Push to open Silent			Кол-во	
	10 кг	30 кг	50 кг	Комплект			
	Левая	Правая	Левая	Правая			
260	9 243 707	9 243 708	9 243 716	9 243 717	1/20 шт.		
300	9 243 710	9 243 711	9 243 719	9 243 720	1/20 шт.		
350	9 243 713	9 243 714	9 243 722	9 243 723	1/20 шт.		
420			9 243 725	9 243 726	1/20 шт.	9 243 778	1 компл.
470			9 243 728	9 243 729	1/20 шт.	9 243 781	1 компл.
520			9 243 731	9 243 732	1/20 шт.	9 243 784	1 компл.

Толщина боковины корпуса 18 мм (монтажная ширина EB 10,5)

Номинальная длина, мм	Артикул / Тип направляющей Quadro / Нагрузочная способность / Сторона				Кол-во	Quadro V6+ Push to open Silent	
	Quadro V6 Push to open Silent		Quadro V6+ Push to open Silent			Кол-во	
	10 кг	30 кг	50 кг	Комплект			
	Комплект	Комплект	Комплект	Комплект			
260	9 243 682	9 243 691			1 компл.		
300	9 243 685	9 243 694			1 компл.		
350	9 243 688	9 243 697			1 компл.		
420		9 243 700			1 компл.	9 243 760	1 компл.
470		9 243 703			1 компл.	9 243 763	1 компл.
520		9 243 706			1 компл.	9 243 766	1 компл.

Рекомендации

- ▶ Механизм Push to open Silent
- ▶ Критерии качества

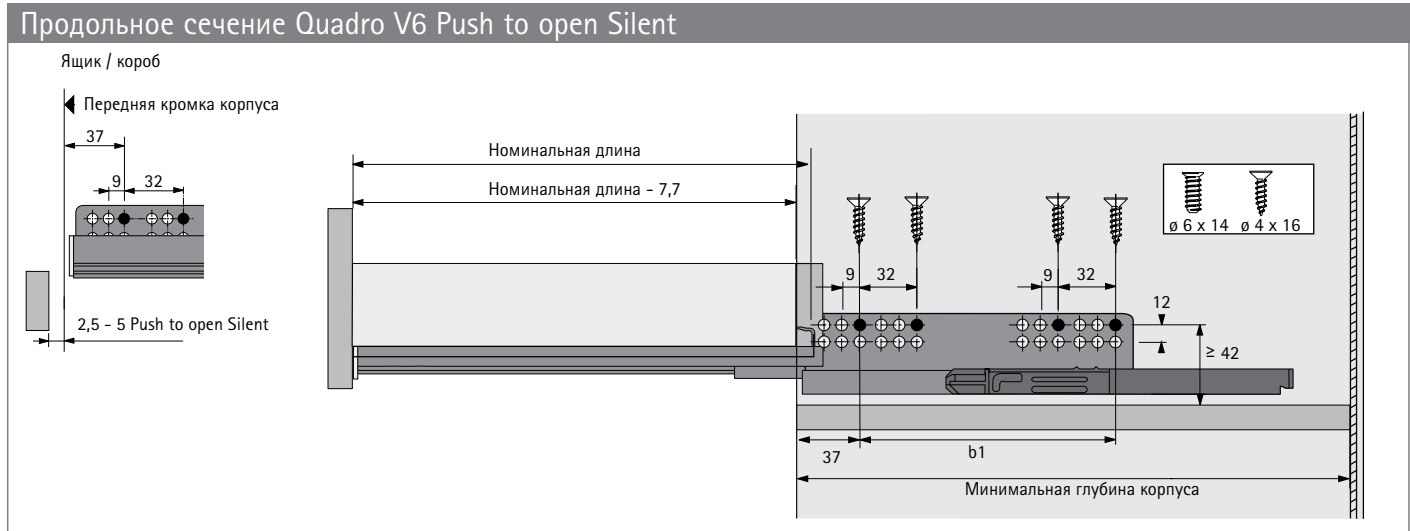
354 - 355
410



hettich.com/short/6625fd

Система выдвижных ящиков InnoTech Atira с двойными боковинами

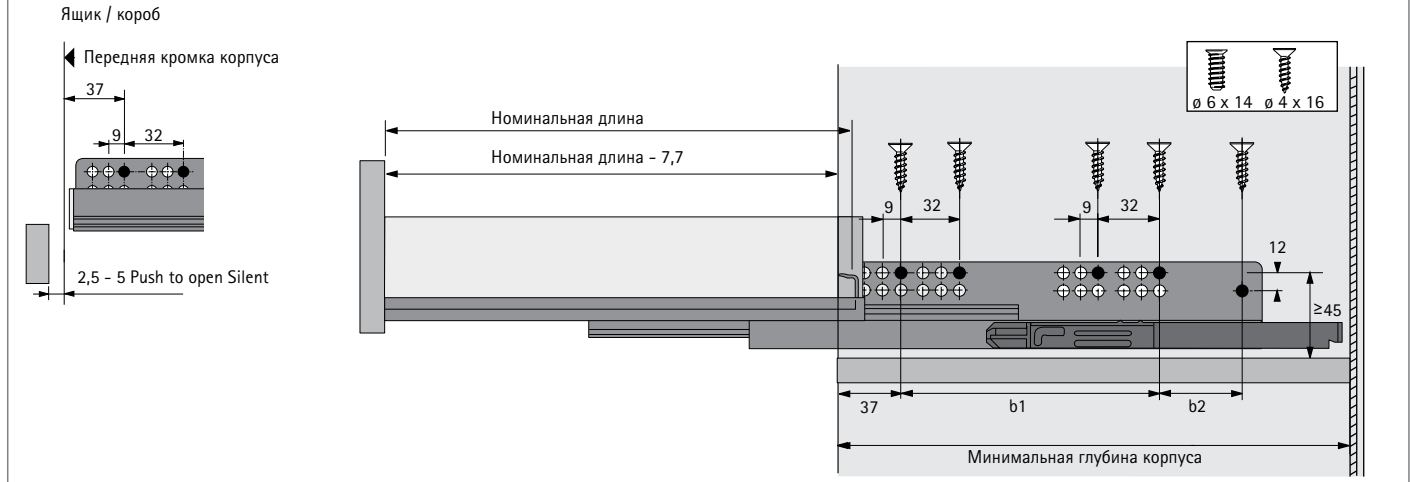
- ▶ Направляющая Quadro для механизма Push to open Silent
- ▶ Направляющие полного выдвижения



Монтажные размеры

Номинальная длина, мм	Расстояние между отверстиями b1, мм	Ящик / короб Минимальная глубина корпуса, мм	Внутренний ящик / внутренний короб Минимальная глубина корпуса, мм
260	160	279	288
300	160	315	324
350	160	365	374
420	224	435	444
470	256	485	494
520	256	535	544

Продольное сечение Quadro V6+ Push to open Silent



Монтажные размеры

Номинальная длина, мм	Расстояние между отверстиями b1, мм	Расстояние между отверстиями b2, мм	Ящик / короб Минимальная глубина корпуса, мм	Внутренний ящик / внутренний короб Минимальная глубина корпуса, мм
420	224		435	444
470	256		485	494
520	256		535	544

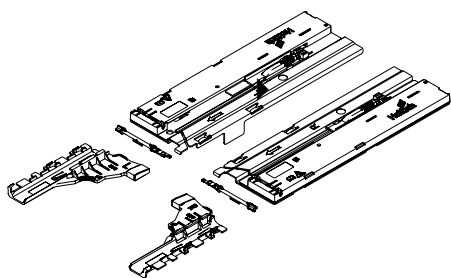
Система выдвижных ящиков InnoTech Atira с двойными боковинами

► Механизм открывания Push to open Silent



- Механизм открывания, совместимый с демпфированием Silent System
- Минимальный зазор фасада ящика 2,5 мм
- Для оптимальных ходовых качеств и лучшей активации механизма рекомендуется устанавливать опциональную синхронизацию
- С помощью гибкого адаптера для синхронизации возможно применение с ящиками с закругленными или угловыми фасадами
- Регулировка передней панели ящика в 3 направлениях, короба - в 4 направлениях
- Сохраняется энергия при недостаточном усилии закрывания: для повторного закрытия требуется меньше усилия.
- Система позволяет открывать и закрывать ящик вручную
- Монтаж без инструмента
- Для любой номинальной длины ящика, для ширины корпуса 275 мм и более

Механизм открывания Push to open Silent для InnoTech Atira



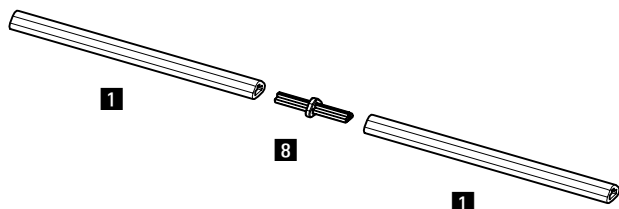
- Для оптимальных ходовых качеств и лучшей активации механизма рекомендуется устанавливать опциональную синхронизацию

Состав комплекта:

- 2 механизма Push to open Silent, левый и правый
- 2 активатора, левый и правый
- 2 адаптера для синхронизации

Общая масса, кг	Quadro, кг	Номинальная длина, мм	Артикул	Кол-во
<10	10 (V6)	260 - 350	9 240 161	1 компл.
8 - 20	30 (V6)	260 - 520	9 240 162	1 компл.
10 - 30	30 (V6)	260 - 520	9 240 163	1 компл.
20 - 50	50 (V6+)	300 - 520	9 240 164	1 компл.

Штанга для синхронизации и соединитель



Штанга для синхронизации:

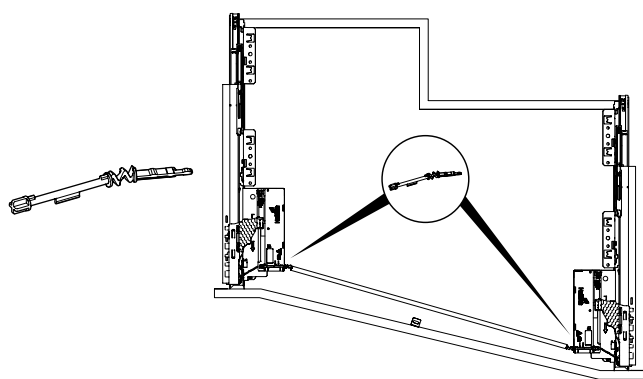
- Для нарезки под размер
- Длина 2000 мм
- Алюминий анодированный

Соединитель:

- Для соединения штанг для синхронизации между собой / для оптимизации отходов
- Пластик, цвет серый

Наименование	Артикул	Кол-во
1 Штанга для синхронизации	9 236 718	1/100 шт.
8 Соединитель	9 221 295	1/20 шт.

Гибкий адаптер



- Для установки механизма Push to open Silent на ящик с направляющими разной длины (угловой фасад)
- Применяется вместо адаптера для синхронизации в стандартном комплекте механизма Push to open Silent

Артикул	Кол-во
9 262 213	1/20 шт.

Система выдвижных ящиков InnoTech Atira с двойными боковинами

► Механизм открывания Push to open Silent

Рекомендация для ящика (высота панели до 150 мм)*

Номинальная длина, мм	Номинальная ширина, мм											
	275	300	350	400	500	600	700	800	900	1000	1100	1200
260												
300												
350												
420												
470												
520												

Рекомендация для короба (высота панели до 300 мм, легкая и средняя нагрузка)*

Номинальная длина, мм	Номинальная ширина, мм											
	275	300	350	400	500	600	700	800	900	1000	1100	1200
260												
300												
350												
420												
470												
520												

Рекомендация для короба (высота панели до 300 мм, большая нагрузка)*

Номинальная длина, мм	Номинальная ширина, мм											
	275	300	350	400	500	600	700	800	900	1000	1100	1200
260												
300												
350												
420												
470												
520												

Артикул Push to open Silent:

9 240 161

9 240 162

9 240 163

9 240 164

* Рекомендации по стандартному применению (передняя панель из ДСП толщиной 19 мм, обычная бытовая нагрузка). Более точные рекомендации для передней панели других размеров и материалов см. в онлайн конфигураторе.



Подробная информация:
<http://www.hettich.com/short/nb2u8tj>

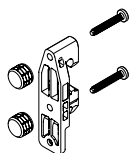
Система выдвижных ящиков InnoTech Atira с двойными боковинами

► Соединитель для передней панели толщиной от 10 мм



- Для передней панели толщиной от 10 мм
- Муфта для оптимального крепления фасадов из мягких материалов (МДФ, прочность на вырывание > 0,6 Н/мм², ДСП, прочность на вырывание > 0,45 Н/мм²)
- Самонарезающие винты для крепления фасадов из твердых материалов (например, натуральный или искусственный камень, пластик, керамика)
- Для применения со стандартными соединителями передней панели
- Метод монтажа должен выбираться в соответствии с типом и качеством материала фасада, крепление фасада должно быть проверено на прочность

Соединитель передней панели для боковины ящика

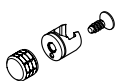


Состав комплекта:

- 2 соединителя передней панели для боковины ящика
- 4 муфт, \varnothing 10 x 8 мм
- 4 винта, \varnothing 3,5 x 22 мм

Артикул	Кол-во
9 268 143	1 компл.

Соединитель передней панели для продольного релинга

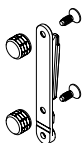


Состав комплекта:

- 2 соединителя передней панели для продольного релинга
- 2 муфт, \varnothing 10 x 8 мм
- 2 винта, \varnothing 3,5 x 9,5 мм

Артикул	Кол-во
9 268 145	1 компл.

Соединитель для DesignSide

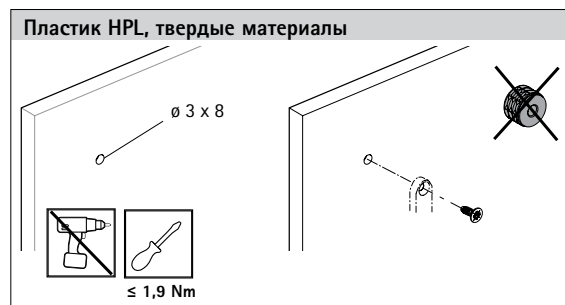
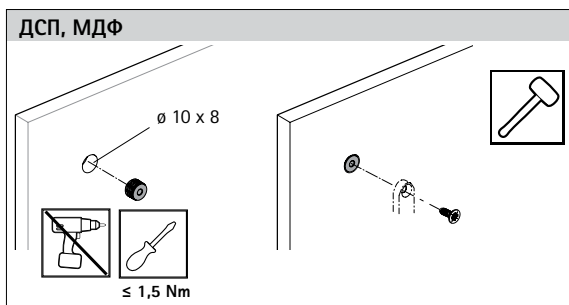


Состав комплекта:

- 2 соединителя передней панели для DesignSide
- 6 муфт, \varnothing 10 x 8 мм
- 6 винта, \varnothing 3,5 x 9,5 мм

Артикул	Кол-во
9 268 144	1 компл.

Монтажные и габаритные размеры



Метод монтажа должен выбираться в соответствии с типом и качеством материала фасада, крепление фасада должно быть проверено на прочность.

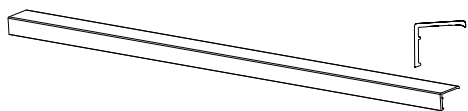
Система выдвигающих ящиков InnoTech Atira с двойными боковинами

- ▶ Декоративные компоненты
- ▶ Дизайн-профиль



- ▶ Для использования с выдвигающими ящиками или коробами с продольными реллингами
- ▶ Мгновенная модернизация, даже после установки ящика
- ▶ Самоклеющиеся профили с высококачественной поверхностью под металл или дерево
- ▶ Производственные процессы остаются без изменений

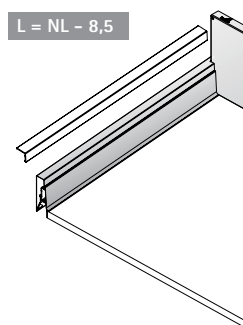
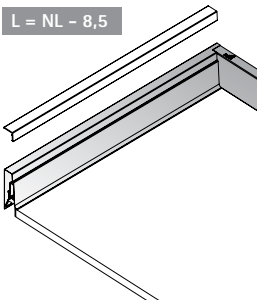
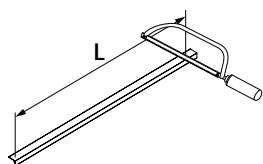
Дизайн-профиль



- ▶ Для нарезки под размер
- ▶ Длина 611,5 мм
- ▶ Под приклеивание
- ▶ Пластик

Поверхность	Артикул	Кол-во
Под алюминий	9 240 705	1/10 шт.
Под нержавеющую сталь	9 240 706	1/10 шт.
Под хром	9 240 704	1/10 шт.
Под дуб	9 240 707	1/10 шт.
Под орех	9 240 708	1/10 шт.

Длина профиля, нарезка под размер



hettich.com/short/17a127

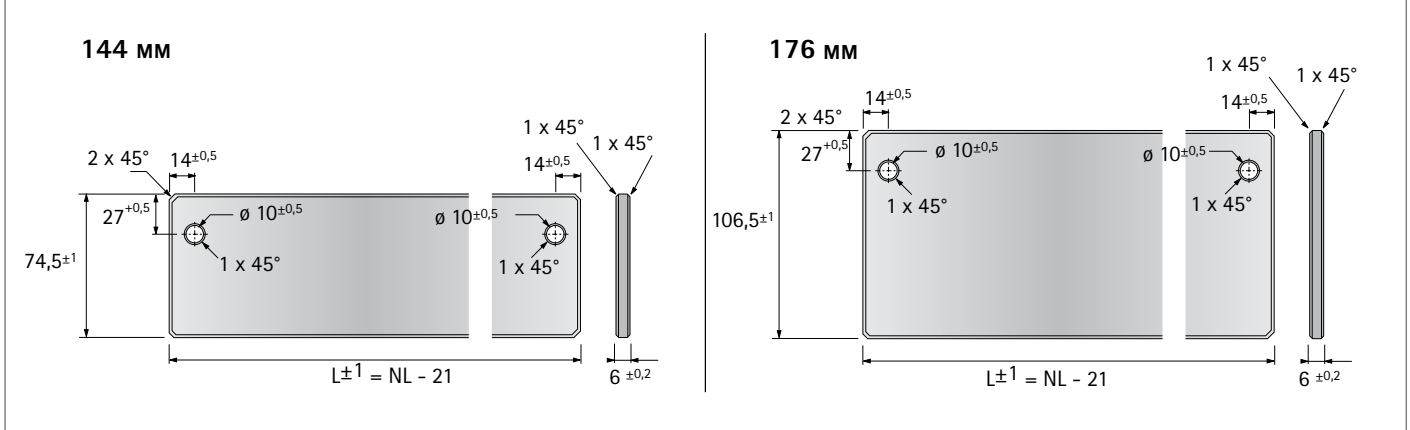
Система выдвижных ящиков InnoTech Atira с двойными боковинами

- ▶ Декоративные компоненты
- ▶ Надставка DesignSide из материала по выбору

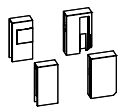


- ▶ Добавьте яркие акценты с помощью надставки DesignSide из материала по выбору
- ▶ Разнообразие дизайна с помощью различных материалов
- ▶ Для номинальной высоты 144 мм и 176 мм

Схема монтажа надставки на боковину DesignSide из другого материала



10 Адаптер DesignSide



- ▶ Для использования с надставкой на боковину DesignSide из любого материала
- ▶ Пластик

Состав комплекта:

- ▶ 2 передних адаптера DesignSide, левый и правый
- ▶ 2 задних адаптера DesignSide, левый и правый
- ▶ 2 соединителя передней панели с распорными муфтами
- ▶ Крепеж

12 Соединитель передней панели для DesignSide



- ▶ Монтаж под прикручивание
- ▶ Пластик

Артикул	Кол-во
9 098 724	1/80 шт.

Цвет	Артикул / Номинальная высота, мм		Кол-во
	144	176	
серебристый	9 196 317	9 196 320	1 компл.
белый	9 196 318	9 196 321	1 компл.
антрацит	9 196 319	9 196 322	1 компл.



hettich.com/short/0741f2

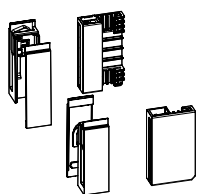
Система выдвижных ящиков InnoTech Atira с двойными боковинами

- ▶ Декоративные компоненты
- ▶ Надставка TopSide из материала по выбору



- ▶ Добавьте яркие акценты с помощью надставки TopSides из материала по выбору
- ▶ Разнообразие дизайна с помощью различных материалов
- ▶ Для номинальной высоты 144 мм / 176 мм

7 Адаптер TopSide



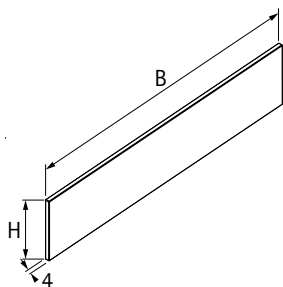
- ▶ Для установки **7** надставки на боковину TopSide из металла или TopSide из другого материала
- ▶ Пластик

Состав комплекта:

- ▶ 2 передних адаптера, левый и правый
- ▶ 2 задних адаптера, левый и правый

Номинальная высота, мм	Артикул / цвет			Кол-во
	серый	белый	темно-серый	
144	9 194 657	9 194 658	9 194 659	1 компл.
176	9 194 660	9 194 661	9 194 662	1 компл.

Размеры раскроя надставки TopSide из другого материала



Номинальная длина	B	H 144	H 176
260	245	57	89
300	285	57	89
350	335	57	89
420	405	57	89
470	455	57	89
520	505	57	89
620	605	57	89

Система выдвжных ящиков InnoTech Atira с двойными боковинами

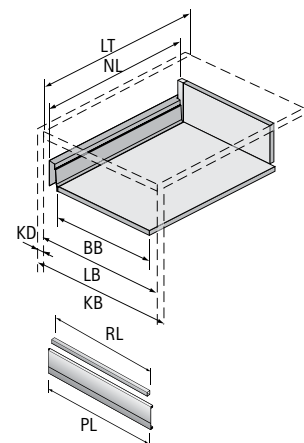
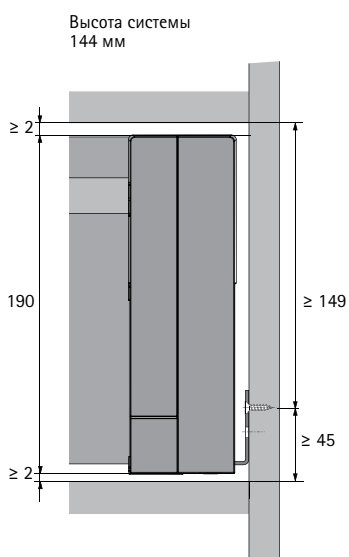
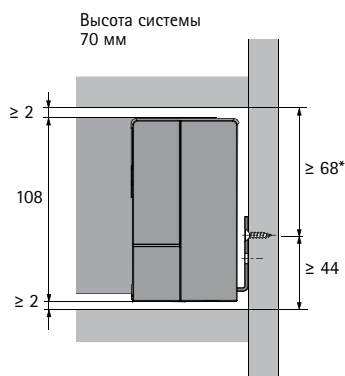
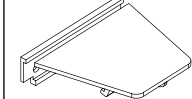
► Передняя панель внутреннего ящика



- Для номинальной высоты 70, 144 мм
- Опционально можно установить фиксатор передней панели
- Не сочетается с DesignSide / TopSide

Техническая информация / монтажная ситуация

* При применении фиксатора передней панели внутреннего ящика ≥ 93



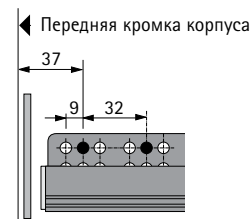
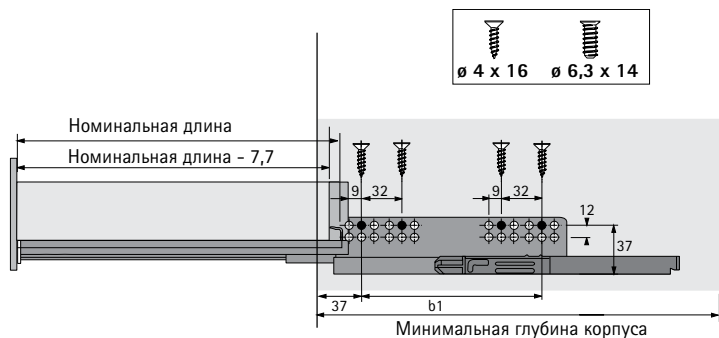
KB Ширина корпуса	PL Длина профиля / Ширина передней панели
RL Длина релинга	LV Внутренняя ширина корпуса
NL Номинальная длина	LT Внутренняя глубина корпуса
KD Толщина боковины корпуса	EB Монтажная ширина

KD	16	18
EB	12,5	10,5
A	23	21

Размеры	мм
PL	LB - 2 x EB - 57,6
RL	LB - 2 x EB - 90,5
LT Внутренний ящик NL 260	NL + 28
LT Внутренний ящик > NL 260	NL + 24

Монтажные размеры для направляющих Quadro V6

Номинальная длина мм	Расстояние между отверстиями b1 мм
260	160
300	160
350	160
420	224
470	256
520	256



Примечание:
 Подробную информацию см. в разделе "Направляющие"

Система выдвижных ящиков InnoTech Atira с двойными боковинами

► Передняя панель внутреннего ящика

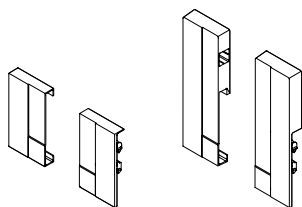
15 Передняя панель внутреннего ящика / короба



- Для стандартной ширины корпуса
- С предустановленными соединителями и релингами
- Алюминий с порошковым покрытием

Ширина корпуса, мм	Артикул / Цвет / Номинальная высота, мм						Кол-во
	серебристый		белый		антрацит		
	70	144	70	144	70	144	
450	9 194 721		9 194 730		9 194 739		1/20 шт.
600	9 194 723	9 293 482	9 194 732	9 293 502	9 194 741	9 293 511	1/20 шт.
900	9 194 725		9 194 734		9 194 743		1/20 шт.

18 Соединитель для передней панели



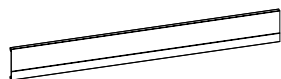
- Для применения с 15 алюминиевой передней панелью
- Пластик

Состав комплекта:

- 2 соединителя для передней панели, левый и правый

Цвет	Артикул / Номинальная высота, мм		Кол-во
	70	144	
серебристый	9 104 107	9 293 516	1 компл.
белый	9 196 348	9 293 517	1 компл.
антрацит	9 196 349	9 293 518	1 компл.

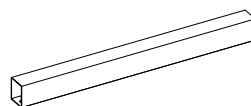
16 Алюминиевая передняя панель



- Для нарезки под размер
- Длина 2000 мм
- Алюминий с порошковым покрытием

Цвет	Артикул	Кол-во
серебристый	9 194 764	1 шт.
белый	9 194 765	1 шт.
антрацит	9 194 766	1 шт.

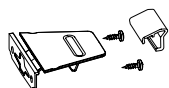
17 Релинг для передней панели



- Для нарезки под размер
- Длина 2000 мм
- Сталь с порошковым покрытием

Цвет	Артикул	Кол-во
серебристый	9 194 614	1/30 шт.
белый	9 194 615	1/30 шт.
антрацит	9 194 616	1/30 шт.

19 Фиксатор для передней панели



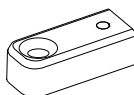
- Под прикручивание
- Пластик

Состав комплекта:

- 1 фиксатор под прикручивание
- 1 адаптер для увеличения высоты профиля
- Крепеж

Цвет ящика	Цвет	Артикул	Кол-во
серебристый / белый	серый	9 235 838	1 компл.
антрацит	антрацит	9 235 837	1 компл.

20 Стабилизатор передней панели



- Для стабилизации широких передних панелей
- Рекомендуется при ширине корпуса больше 600 мм
- Пластик, белый

Артикул	Кол-во
9 117 782	100 шт.



hettich.com/short/4a58b5

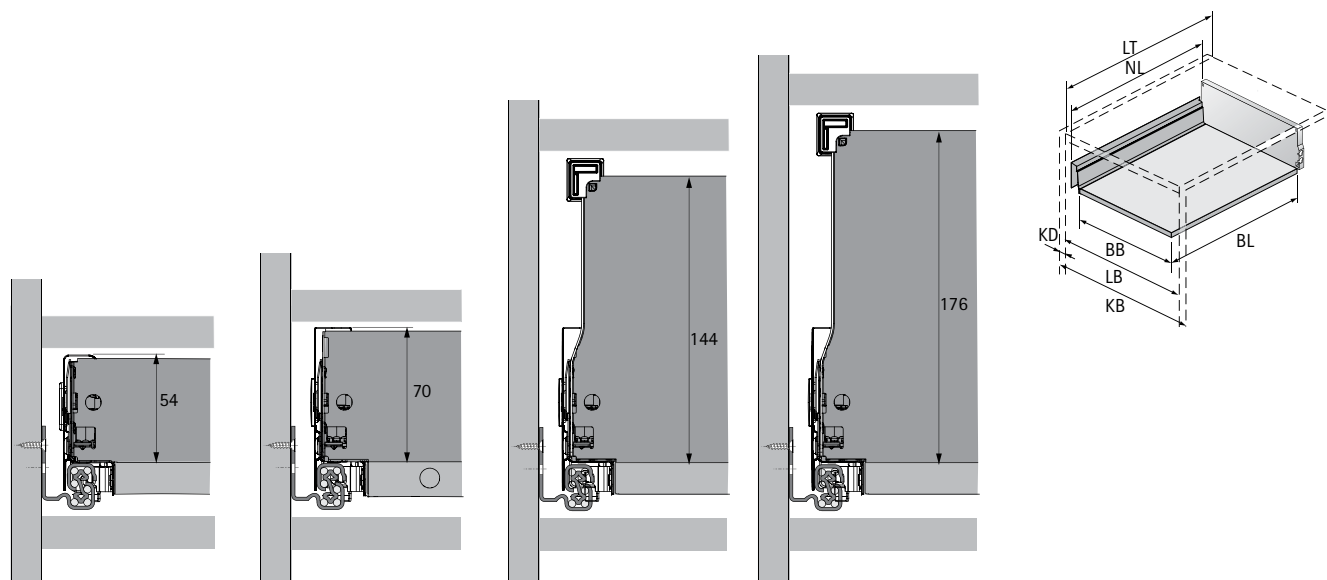
Система выдвижных ящиков InnoTech Atira с двойными боковинами

► Задние стенки: стальная задняя стенка

- Для номинальной высоты 54 мм / 70 мм / 144 мм
- Сталь с порошковым покрытием



Техническая информация / монтажная ситуация



BB Ширина дна ящика	RB Ширина задней стенки	LB Внутренняя ширина корпуса
BL Длина дна ящика	NL Номинальная длина	LT Внутренняя глубина корпуса
KB Ширина корпуса	KD Толщина боковины корпуса	EB Монтажная ширина

KD	16	18
EB	12,5	10,5
A	23	21

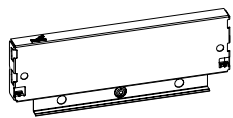
Размеры	мм
BL	NL - 3
BB	LB - 2 x EB - 51,5



Система выдвижных ящиков InnoTech Atira с двойными боковинами

► Задние стенки: стальная задняя стенка

21 Стальная задняя стенка



- Для стандартной ширины корпуса
- Сталь с порошковым покрытием

Высота 54 мм

Ширина корпуса, мм	Артикул / Поверхность			Кол-во
	Серебристая	Белая	Антрацит	
600	1 063 806	9 194 436	9 194 437	40 шт.

Высота 70 мм

Ширина корпуса, мм	Артикул / Поверхность			Кол-во
	Серебристая	Белая	Антрацит	
300	1 061 901	9 194 439	9 194 452	40 шт.
400	1 061 903	9 194 441	9 194 454	40 шт.
450	1 061 904	9 194 442	9 194 455	40 шт.
500	1 061 905	9 194 443	9 194 456	40 шт.
600	1 061 907	9 194 445	9 194 458	40 шт.
800	1 062 960	9 194 447	9 194 460	40 шт.
900	1 062 961	9 194 448	9 194 461	40 шт.
1200	9 004 102	9 194 450	9 194 463	40 шт.

Высота 144 мм

Ширина корпуса, мм	Артикул / Поверхность			Кол-во
	Серебристая	Белая	Антрацит	
300	9 004 065	9 194 465	9 194 480	40 шт.
400	9 004 068	9 194 467	9 194 482	40 шт.
450	9 004 069	9 194 468	9 194 483	40 шт.
500	9 004 070	9 194 469	9 194 484	40 шт.
600	9 004 072	9 194 471	9 194 486	40 шт.
800	9 004 074	9 194 474	9 194 489	40 шт.
900	9 004 075	9 194 476	9 194 491	40 шт.
1200	9 004 077	9 194 478	9 194 493	40 шт.

Система выдвижных ящиков InnoTech Atira с двойными боковинами

- ▶ Дополнительные принадлежности
- ▶ Боковой стабилизатор

Боковой стабилизатор



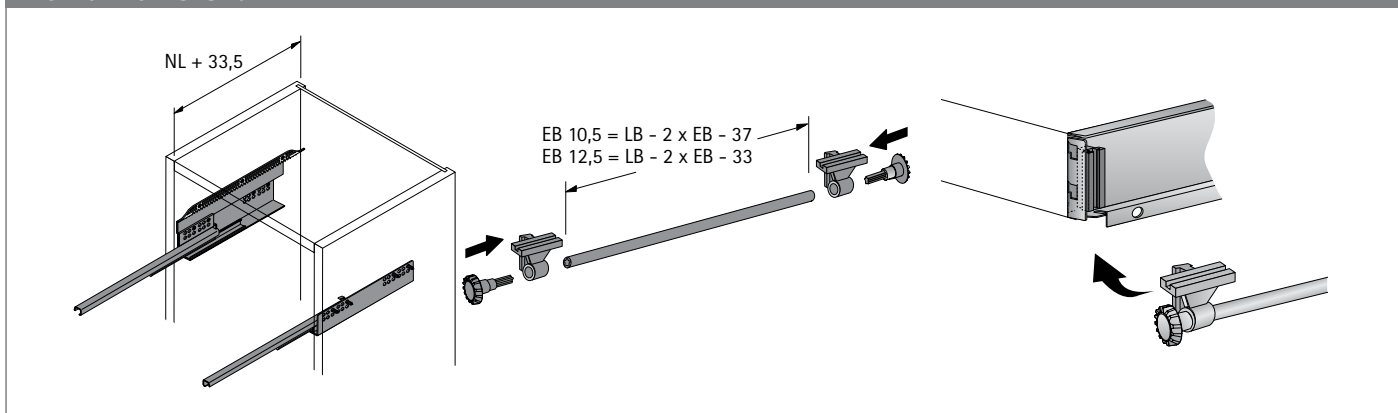
- ▶ Рекомендуемая ширина корпуса от 800 мм
- ▶ Для номинальной длины 260 - 520 мм
- ▶ Не подходит для направляющей Quadro с механизмом Push to open

Состав комплекта:

- ▶ 2 зубчатые рейки, пластик
- ▶ 1 вал с возможностью нарезки под размер для подгонки под ширину корпуса до 1200 мм, алюминий
- ▶ 2 зубчатых колеса, пластик
- ▶ 2 опоры, пластик
- ▶ 2 подшипника штанги, пластик

Артикул	Кол-во
9 079 333	1 компл.

Монтажная схема



Система выдвигающих ящиков InnoTech Atira с двойными боковинами

- ▶ Дополнительные принадлежности
- ▶ Винты

Винт прямого крепления



- ▶ Для монтажа направляющих Quadro
- ▶ Винт с плоской потайной головкой
- ▶ Крестообразный шлиц PZ
- ▶ Сталь оцинкованная

Размеры, мм	Артикул	Кол-во
ø 6,3 x 10,5	1 008 302	1000 шт.
ø 6,3 x 14	1 008 313	1000 шт.

Винт для ДСП / с потайной головкой



- ▶ Для монтажа направляющих Quadro
- ▶ ø 4 x 16 мм
- ▶ Крестообразный шлиц PZ
- ▶ Сталь никелированная

Артикул	Кол-во
0 010 085	200 шт.

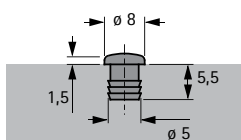
Винт для ДСП / с плоскоконической головкой



- ▶ Для монтажа дна, деревянной или алюминиевой задней стенки
- ▶ Крестообразный шлиц PZ
- ▶ Сталь оцинкованная

Размеры, мм	Артикул	Кол-во
ø 3,5 x 12	0 045 167	200 шт.
ø 3,5 x 20	0 045 168	200 шт.

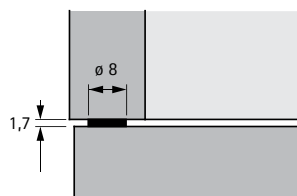
Амортизатор под запрессовку



- ▶ Для отверстия ø 5 x 5,5 мм
- ▶ Пластик, прозрачный

Артикул	Кол-во
9 079 298	1/1000 шт.

Амортизатор под приклеивание



- ▶ Самоклеящийся
- ▶ Пластик, прозрачный

Артикул	Кол-во
0 072 120	50 шт.



Выдвижные корзины Cargo IQ plus

► Обзор ассортимента



Двухъярусный выдвижной элемент

► Cargo IQ plus 150, 200 и 300 мм

368 - 371



Двухъярусный выдвижной элемент

► Cargo IQ plus

372

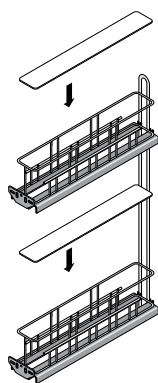
Двухъярусный выдвижной элемент

- ▶ Cargo IQ plus 150
- ▶ Для ширины шкафа 150 мм



- ▶ Для ширины шкафа 150 мм
- ▶ Нагрузочная способность 15 кг
- ▶ Минимальная внутренняя величина шкафа:
Ширина 112 мм
Глубина 495 мм
Высота 590 мм
- ▶ Не забудьте заказать направляющие полного выдвижения Quadro V6 с демпфером Silent System и вставки в корзину
- ▶ Монтаж слева, справа или по диагонали
- ▶ Выдвижная корзина - сталь с порошковым покрытием, цвет серебристый
Вставка в корзину - пластик прозрачный

Cargo IQ plus 150



Наименование	Цвет	Артикул	Кол-во
Cargo IQ plus 150	серебристый	9 077 588	1/10 шт.
Вставка в корзину 150	прозрачная	9 077 601	1/40 шт.

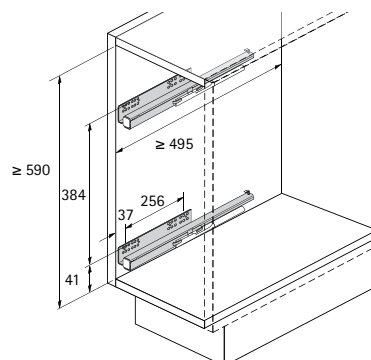
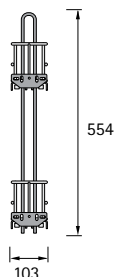
Направляющие полного выдвижения Quadro V6 с демпфером Silent System



- ▶ Номинальная длина 470 мм
- ▶ Сталь оцинкованная

Монтажная ширина, мм	Толщина боковины корпуса КД, мм	Артикул / Сторона монтажа		Кол-во
		левая	правая	
10,5	18	9 217 483	9 217 484	1/20 шт.
12,5	16	9 065 916	9 065 917	1/20 шт.

Монтажная схема



hettich.com/short/c049c9

Двухъярусный выдвижной элемент

- ▶ Cargo IQ Plus 150 с полотенцедержателем
- ▶ Для ширины шкафа 150 мм



- ▶ Для шкафов шириной 150 мм
- ▶ Максимальная нагрузочная способность 15 кг
- ▶ Минимальная внутренняя величина шкафа
Глубина 495 мм
Высота 590 мм
- ▶ Монтаж слева
- ▶ Не забудьте заказать направляющие полного выдвижения Quadro V6 с демпфером Silent System и вставку в корзину
- ▶ Выдвижная корзина - сталь с порошковым покрытием, цвет серебристый

Cargo IQ Plus 150 с полотенцедержателем



Наименование	Поверхность	Артикул	Кол-во
Cargo IQ plus 150 с полотенцедержателем	Серебристая	9 077 612	1/10 шт.
Вставка в корзину	Прозрачная	9 077 601	1/40 шт.

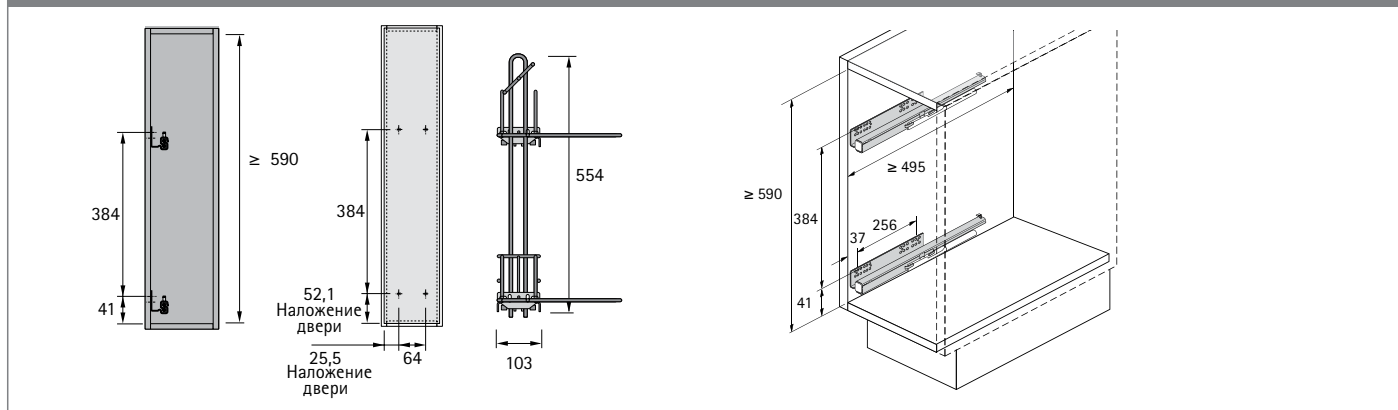
Направляющие полного выдвижения Quadro V6 с демпфером Silent System



- ▶ Номинальная длина 470 мм
- ▶ Сталь оцинкованная

Монтажная ширина EB, мм	Толщина боковины корпуса, мм	Артикул / Страна навески	Кол-во
		Левая	
10,5	18	9 217 483	1/20 шт.
12,5	16	9 065 916	1/20 шт.

Монтажная схема



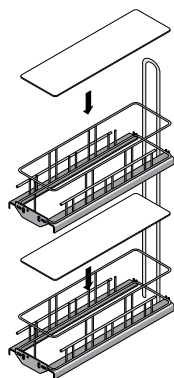
Двухъярусный выдвижной элемент

- ▶ Cargo IQ plus 200
- ▶ Для ширины шкафа 200 мм



- ▶ Для ширины шкафа 200 мм
- ▶ Нагрузочная способность 17,5 кг
- ▶ Минимальная внутренняя величина шкафа:
Ширина 162 мм
Глубина 495 мм
Высота 590 мм
- ▶ Не забудьте заказать направляющие полного выдвижения Quadro V6 с демпфером Silent System и вставки в корзину
- ▶ Монтаж слева, справа или по диагонали
- ▶ Выдвижная корзина - сталь с порошковым покрытием, цвет серебристый
Вставка в корзину - пластик прозрачный

Cargo IQ plus 200



Наименование	Цвет	Артикул	Кол-во
Cargo IQ plus 200	серебристый	9 065 857	1/5 шт.
Вставка в корзину 200	прозрачная	9 065 861	1/40 шт.

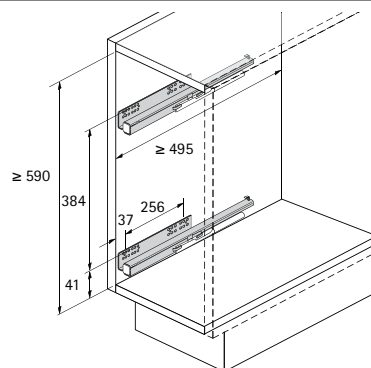
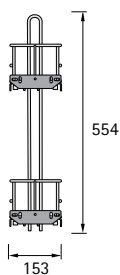
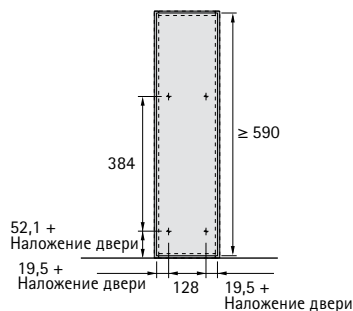
Направляющие полного выдвижения Quadro V6 с демпфером Silent System



- ▶ Номинальная длина 470 мм
- ▶ Сталь оцинкованная

Монтажная ширина, мм	Толщина боковины корпуса KD, мм	Артикул / Сторона монтажа		Кол-во
		левая	правая	
10,5	18	9 217 483	9 217 484	1/20 шт.
12,5	16	9 065 916	9 065 917	1/20 шт.

Монтажная схема



hettich.com/short/c049c9

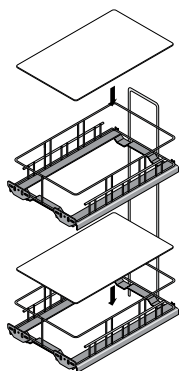
Двухъярусный выдвижной элемент

- ▶ Cargo IQ plus 300
- ▶ Для ширины шкафа 300 мм



- ▶ Для ширины шкафа 300 мм
- ▶ Нагрузочная способность 20 кг
- ▶ Минимальная внутренняя величина шкафа:
Ширина 262 мм
Глубина 495 мм
Высота 590 мм
- ▶ Не забудьте заказать направляющие полного выдвижения Quadro V6 с демпфером Silent System и вставки в корзину
- ▶ Монтаж слева и справа, по диагонали
- ▶ Выдвижная корзина – сталь с порошковым покрытием, цвет серебристый
Вставка в корзину – пластик прозрачный

Cargo IQ plus 300



Наименование	Цвет	Артикул	Кол-во
Cargo IQ plus 300	серебристый	9 065 860	1/4 шт.
Вставка в корзину 300	прозрачная	9 065 862	1/40 шт.

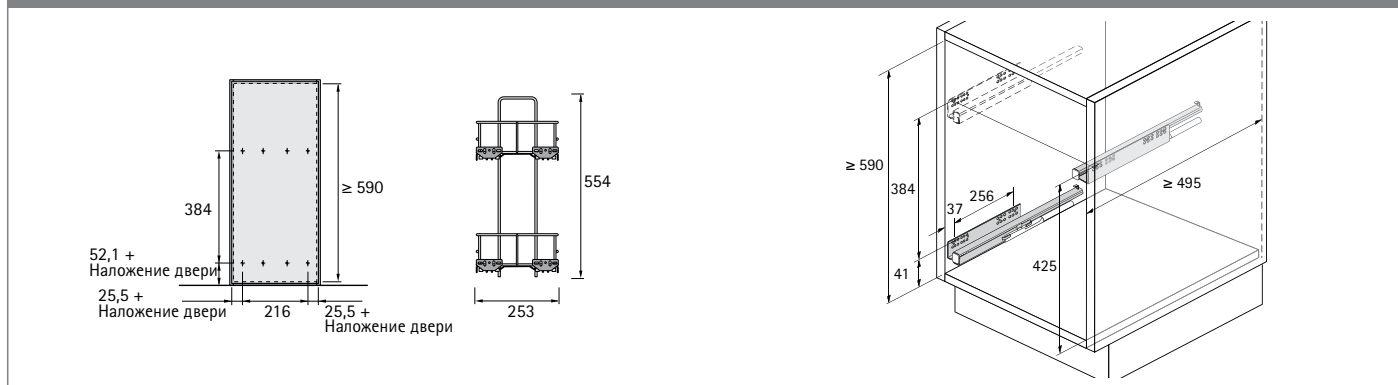
Направляющие полного выдвижения Quadro V6 с демпфером Silent System



- ▶ Номинальная длина 470 мм
- ▶ Сталь оцинкованная

Монтажная ширина, мм	Толщина боковины корпуса KD, мм	Артикул / Сторона монтажа		Кол-во
		левая	правая	
10,5	18	9 217 483	9 217 484	1/20 шт.
12,5	16	9 065 916	9 065 917	1/20 шт.

Монтажная схема



hettich.com/short/c049c9

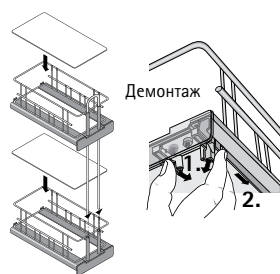
Двухъярусный выдвижной элемент

► Cargo IQ plus



- Cargo IQ plus - двухъярусный выдвижной элемент
- Монтаж слева или справа
- Нагрузочная способность 10 кг
- Минимальная внутренняя величина шкафа
Ширина 148 мм
Глубина 290 мм
Высота 548 мм
- Верхняя корзина может располагаться на различной высоте
- Не забудьте заказать направляющие полного выдвижения Quadro V6 с демпфером Silent System и вставки в корзину
- Выдвижная корзина - сталь
- Вставка в корзину - пластик прозрачный

Cargo IQ Plus



- Внутренняя ширина корзины 105 мм

Наименование	Поверхность	Артикул	Кол-во
Cargo IQ plus	Сталь с порошковым покрытием серебристого цвета	9 066 486	1/10 шт.
Cargo IQ plus	Хромированная	9 077 616	1/10 шт.
Вставка в корзину	Прозрачная	9 066 464	1/40 шт.

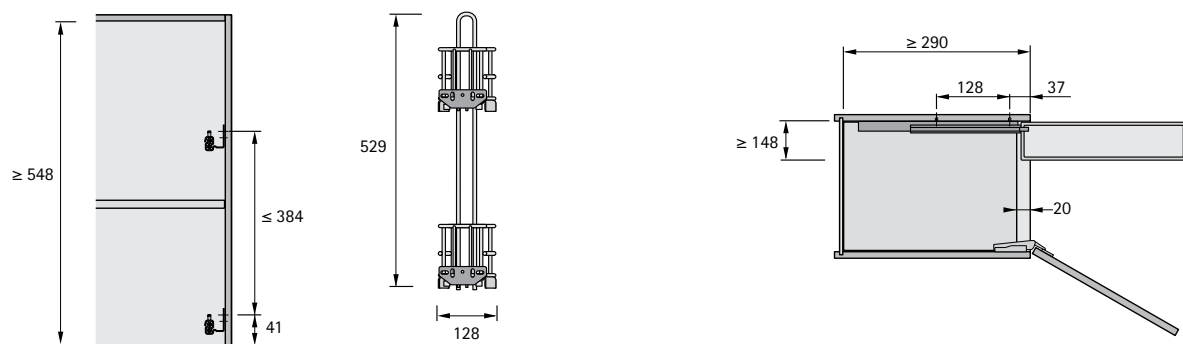
Направляющие полного выдвижения Quadro V6 с демпфером Silent System

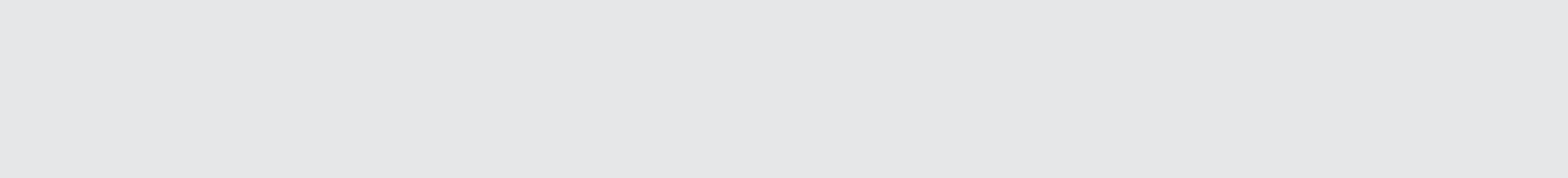


- Номинальная длина 260 мм
- Сталь оцинкованная

Монтажная ширина EB, мм	Толщина боковины корпуса, мм	Артикул / Сторона навески		Кол-во
		Левая	Правая	
10,5	18	9 237 598	9 237 600	1/20 шт.
12,5	16	9 229 333	9 229 334	1/20 шт.

Монтажная схема







Красиво снаружи. Удобно внутри.

Решения для организации внутреннего пространства ящиков AvanTech YOU и InnoTech Atira помогут создать идеальный порядок в любом уголке дома в считанные

минуты. Все содержимое ящиков хранится аккуратно на своих местах благодаря продуманным и стильным организациям.



Соответствуют любым требованиям:

Продуманные решения для самого высокого уровня качества. Вставки из пластика, стали или дерева обеспечат легкий доступ к содержимому ящика.



Разнообразные и индивидуальные:

Организации для хранения вещей должны быть практичными и соответствовать индивидуальным требованиям.



Практичные и удобные:

Важные детали и продуманные функции позволяют легко найти нужную вещь.



Модульные и аккуратные:

Идеальная организация благодаря всего нескольким элементам.

Ассортимент организаций внутреннего пространства для различных систем выдвижных ящиков



Внутренняя организация	Описание	Система выдвижных ящиков / высота боковины, мм									
		AvanTech YOU					InnoTech Atira				
		77	101	139	187	251	54	70	144	176	
OrgaTray 740	Пластиковый лоток для столовых принадлежностей. Внутреннее пространство ящика используется полностью.		x	x	x	x					
OrgaTray 440	Пластиковый лоток для столовых принадлежностей. Внутреннее пространство ящика используется полностью.			x	x	x		x	x	x	
OrgaTray 480	Пластиковый лоток для столовых принадлежностей. Внутреннее пространство ящика используется полностью.							x	x	x	
OrgaTray 590	Пластиковый лоток для столовых принадлежностей. Внутреннее пространство ящика используется полностью.							x	x	x	
OrgaTray 470	Пластиковый модульный лоток для столовых принадлежностей.		x	x	x	x					
OrgaTray 490	Пластиковый модульный лоток для столовых принадлежностей.						x	x	x	x	
OrgaTray 630	Стальной модульный лоток для столовых принадлежностей.	x	x	x	x	x	x	x	x	x	
OrgaTray 270	Деревянная модульная система организации внутреннего пространства	x	x	x	x	x	x	x	x	x	
OrgaStripe	Система индивидуальной организации внутреннего пространства		x	x	x	x	x	x	x	x	
OrgaStore 270	Деревянная модульная система организации внутреннего пространства				x	x			x	x	
OrgaStore 410*	Система с поперечными реллингами								x	x	
OrgaStore 820	Система с алюминиевым профилем								x	x	
OrgaStore 830	Система с алюминиевым профилем				x	x					
OrgaTray 510	Лоток для U-образного выреза под мойку	x	x	x	x	x	x	x	x	x	
Banio	Лоток для U-образного выреза под мойку			x	x	x		x	x	x	
U-образная стенка	Задняя стенка для U-образного выреза под мойку			x	x	x		x	x	x	

* Применяется только в коробах и внутренних коробах с реллингом



OrgaTray 440

- для ящиков / внутренних ящиков
 - для AvanTech YOU / InnoTech Atira
- 378



OrgaTray 740

- для ящиков / внутренних ящиков
 - для AvanTech YOU
- 379



OrgaTray 590

- для ящиков / внутренних ящиков
 - для InnoTech Atira
- 380



OrgaTray 470 / 490

- для ящиков / внутренних ящиков
 - для AvanTech YOU / InnoTech Atira
- 381 - 382



OrgaTray 630

- для ящиков / внутренних ящиков
 - для AvanTech YOU / InnoTech Atira
- 383



OrgaTray 270

- для ящиков / внутренних ящиков
 - для AvanTech YOU / InnoTech Atira
- 384 - 388



OrgaStripe

- для ящиков / внутренних ящиков
 - для AvanTech YOU / InnoTech Atira
- 389



OrgaStore 410

- для коробов / внутренних коробов
 - для InnoTech Atira
- 390



OrgaStore 830 / 820

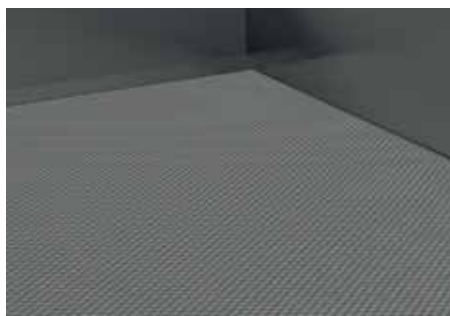
- для коробов / внутренних коробов
 - для AvanTech YOU / InnoTech Atira
- 391 - 392



OrgaStore 270

- для коробов / внутренних коробов
- для AvanTech YOU / InnoTech Atira

393



Противоскользящий коврик / стыковочный профиль

- для ящиков / коробов
 - для AvanTech YOU / InnoTech Atira
- 394



OrgaTray 510

- для ящиков / коробов
- для AvanTech YOU / InnoTech Atira

395



Banio

- для ящиков / коробов
- для AvanTech YOU / InnoTech Atira

396



Металлическая U-образная / П-образная стенка для выреза под мойку

- для ящиков / коробов
- для AvanTech YOU / InnoTech Atira

397

Системы организаций внутреннего пространства для ящиков и внутренних ящиков

► Для систем выдвижных ящиков AvanTech YOU / InnoTech Atira

► OrgaTray 440



- Для ящиков AvanTech YOU высотой от 139 мм и ящиков InnoTech Atira высотой от 70 мм
- Высота 55 мм
- Пластик

OrgaTray 440

Ширина, мм	Артикул / цвет / глубина, мм						Кол-во
	серебристый		белый		антрацит		
	370 - 440	441 - 520	370 - 440	441 - 520	370 - 440	441 - 520	
175 - 200	9 194 917	9 194 930	9 194 948	9 194 961	9 194 979	9 194 992	1 шт.
201 - 250	9 194 918	9 194 931	9 194 949	9 194 962	9 194 980	9 194 993	1 шт.
251 - 300	9 194 919	9 194 932	9 194 950	9 194 963	9 194 981	9 194 994	1 шт.
301 - 350	9 194 920	9 194 933	9 194 951	9 194 964	9 194 982	9 194 995	1 шт.
351 - 400	9 194 921	9 194 934	9 194 952	9 194 965	9 194 983	9 194 996	1 шт.
401 - 450	9 194 922	9 194 935	9 194 953	9 194 966	9 194 984	9 194 997	1 шт.
451 - 500	9 194 923	9 194 936	9 194 954	9 194 967	9 194 985	9 194 998	1 шт.
501 - 600	9 194 924	9 194 937	9 194 955	9 194 968	9 194 986	9 194 999	1 шт.
601 - 700	9 194 925	9 194 938	9 194 956	9 194 969	9 194 987	9 195 000	1 шт.
701 - 800	9 194 926	9 194 939	9 194 957	9 194 970	9 194 988	9 195 001	1 шт.
801 - 900	9 194 927	9 194 940	9 194 958	9 194 971	9 194 989	9 195 002	1 шт.
901 - 1000	9 194 928	9 194 941	9 194 959	9 194 972	9 194 990	9 195 003	1 шт.
1091 - 1150	9 194 929	9 194 942	9 194 960	9 194 973	9 194 991	9 195 004	1 шт.

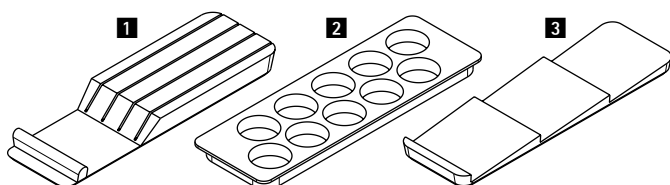
Варианты организации

T	[Графические варианты организации]													
T	[Графические варианты организации]													
B	175-200	201-250	251-300	301-350	351-400	401-450	451-500	501-600	601-700	701-800	801-900	901-1000	1091-1150	
NB	270	300	350	400	450	500	550	600	700	800	900	1000	1200	
AvanTech You		300	350	400	450	500	550	600	700	800	900	1000	1200	
InnoTech Atira	270	300	350	400	450	500	550	600	700	800	900	1000	1200	

* = Возможно использование держателей для ножей и специй.

T = Глубина B = Ширина NB = Номинальная ширина

Держатель для ножей и держатель для специй



► Бук, лакированный

Наименование	Артикул	Кол-во
1 Держатель для ножей	0 074 430	1 шт.
2 Держатель для специй, вертикальное хранение, ø 53 мм	0 044 934	1 шт.
3 Держатель для специй, горизонтальное хранение	9 079 207	1 шт.



hettich.com/short/7c8e1b

Системы организаций внутреннего пространства для ящиков и внутренних ящиков

► Для системы выдвижных ящиков AvanTech YOU

► OrgaTray 740

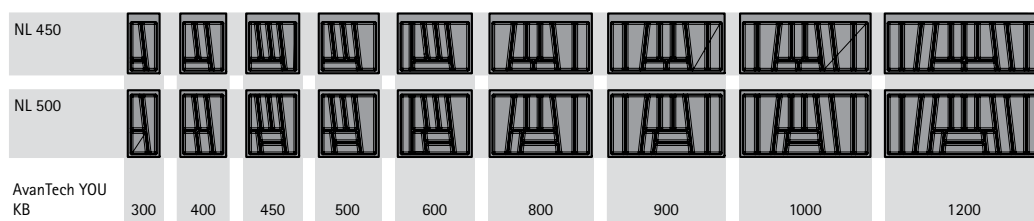


- Пластиковый лоток для столовых приборов
- Подходит для ящика AvanTech YOU с высотой боковины от 101 мм
- Для стандартной ширины корпуса
- Для толщины боковины 16 мм, возможна нарезка под размер для толщины боковины корпуса 18 мм
- Высота 45 мм

OrgaTray 740

Ширина корпуса, мм	Артикул / цвет									Кол-во
	серебристый			белый			антрацит			
	450	500	550	450	500	550	450	500	550	
300	9 302 706	9 302 715	9 302 724	9 302 733	9 302 742	9 302 751	9 302 760	9 302 769	9 302 778	1 шт.
400	9 302 707	9 302 716	9 302 725	9 302 734	9 302 743	9 302 752	9 302 761	9 302 770	9 302 779	1 шт.
450	9 302 708	9 302 717	9 302 726	9 302 735	9 302 744	9 302 753	9 302 762	9 302 771	9 302 780	1 шт.
500	9 302 709	9 302 718	9 302 727	9 302 736	9 302 745	9 302 754	9 302 763	9 302 772	9 302 781	1 шт.
600	9 302 710	9 302 719	9 302 728	9 302 737	9 302 746	9 302 755	9 302 764	9 302 773	9 302 782	1 шт.
800	9 302 711	9 302 720	9 302 729	9 302 738	9 302 747	9 302 756	9 302 765	9 302 774	9 302 783	1 шт.
900	9 302 712	9 302 721	9 302 730	9 302 739	9 302 748	9 302 757	9 302 766	9 302 775	9 302 784	1 шт.
1000	9 302 713	9 302 722	9 302 731	9 302 740	9 302 749	9 302 758	9 302 767	9 302 776	9 302 785	1 шт.
1200	9 302 714	9 302 723	9 302 732	9 302 741	9 302 750	9 302 759	9 302 768	9 302 777	9 302 786	1 шт.

Варианты организации



NL = Номинальная длина KB = Ширина корпуса



hettich.com/short/7ehpj3

Системы организаций внутреннего пространства для ящиков и внутренних ящиков

- ▶ Для системы выдвижных ящиков InnoTech Atira
- ▶ OrgaTray 590



- ▶ Для стандартной ширины корпуса
- ▶ Пластик

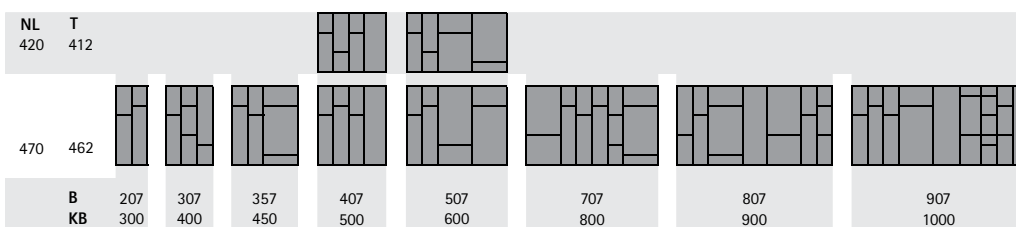
Состав комплекта:

- ▶ 1 пластиковый лоток для столовых приборов
- ▶ Разделители для индивидуального деления ящика (количество зависит от ширины, см. варианты организации)

OrgaTray 590

Ширина корпуса мм	Артикул / Цвет / Номинальная длина, мм						Кол-во
	серебристый		белый		антрацит		
	420	470	420	470	420	470	
300		9 194 886		9 194 897		9 194 908	1 компл.
400		9 194 887		9 194 898		9 194 909	1 компл.
450		9 194 888		9 194 899		9 194 910	1 компл.
500	9 194 884	9 194 889	9 194 895	9 194 900	9 194 906	9 194 911	1 компл.
600	9 194 885	9 194 891	9 194 896	9 194 902	9 194 907	9 194 913	1 компл.
800		9 194 892		9 194 903		9 194 914	1 компл.
900		9 194 893		9 194 904		9 194 915	1 компл.
1000		9 194 894		9 194 905		9 194 916	1 компл.

Варианты организации



NL = Номинальная длина T = Глубина B = Ширина KB = Ширина корпуса

Разделители



- ▶ Для OrgaTray 590
- ▶ Пластик

Номинальная длина, мм	Артикул / Цвет			Кол-во
	серый	белый	антрацит	
68	9 204 229	9 204 230	9 204 203	50 шт.
128	9 005 931	9 204 201	9 204 200	50 шт.



hettich.com/short/s50supb

Системы организаций внутреннего пространства для ящиков и внутренних ящиков

- ▶ Для системы выдвижных ящиков AvanTech YOU
- ▶ OrgaTray 470



Для ширины корпуса от 450 мм
Для ширины корпуса 800 мм и более можно использовать 2 шт.
Высота 49 мм
Пластик

OrgaTray 470

Номинальная длина, мм	Артикул / цвет			Кол-во
	серебристый	белый	антрацит	
500	9 207 220	9 207 224	9 207 227	1 шт.
550	9 207 222	9 207 226	9 207 238	1 шт.

Варианты организации

NL 500	T 474		NL 550	T 524	
B 324				B 324	

NL = Номинальная длина T = Глубина B = Ширина



hettich.com/short/13b753

Система выдвижных ящиков InnoTech Atira с двойными боковинами

- ▶ Для системы выдвижных ящиков InnoTech Atira
- ▶ OrgaTray 490



- ▶ Для различной ширины корпуса от 450 мм
- ▶ Для ширины корпуса 800 мм и более можно использовать 2 шт.
- ▶ Пластик

OrgaTray 490

Номинальная длина, мм	Артикул / поверхность			Кол-во
	серебристый	белый	антрацит	
470	9 207 241	9 207 243	9 207 246	1 шт.
520	9 207 242	9 207 245	9 207 247	1 шт.

Варианты организации

NL	T	
470	462	
520	512	
B	324	
KB	≥ 450	

NL = Номинальная длина T = Глубина B = Ширина KB = Ширина корпуса



hettich.com/short/d6sgohu

Системы организаций внутреннего пространства для ящиков и внутренних ящиков

- ▶ Для систем выдвижных ящиков AvanTech YOU / InnoTech Atira
- ▶ OrgaTray 630

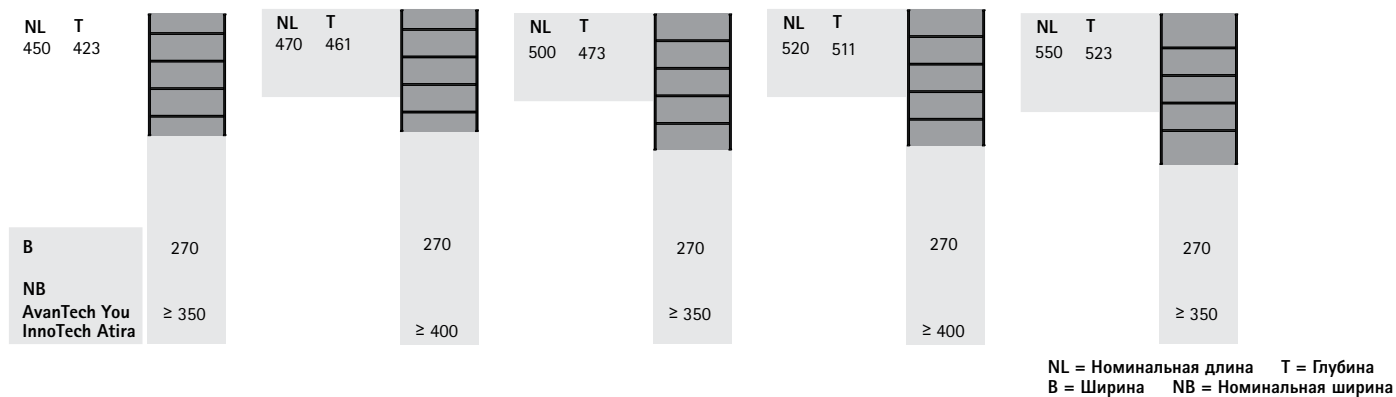


- ▶ Для ящиков AvanTech YOU при ширине корпуса от 350 мм и InnoTech Atira при ширине от 400 мм
- ▶ Для ширины корпуса 800 мм и более можно использовать 2 шт.
- ▶ Высота 43 мм
- ▶ Сталь с порошковым покрытием
- ▶ Рекомендуется использовать противоскользящий коврик
- ▶ Можно комбинировать с организацией OrgaTray 270

OrgaTray 630

Номинальная длина, мм	Применение	Артикул / цвет			Кол-во
		серебристый	белый	антрацит	
450	AvanTech YOU	9 278 315	9 278 331	9 278 318	1 шт.
500	AvanTech YOU	9 278 316	9 278 332	9 278 319	1 шт.
550	AvanTech YOU	9 278 317	9 278 333	9 278 320	1 шт.
470	InnoTech Atira	9 288 441	9 288 443	9 288 442	1 шт.
520	InnoTech Atira	9 288 444	9 288 446	9 288 445	1 шт.

Варианты организации



Рекомендации

- ▶ Противоскользящий коврик 394
- ▶ OrgaTray 270 384 - 388



hettich.com/short/144ee6

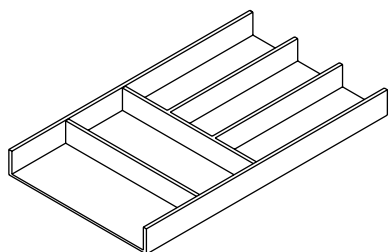
Системы организаций внутреннего пространства для ящиков и внутренних ящиков

- ▶ Для систем выдвижных ящиков AvanTech YOU / InnoTech Atira
- ▶ OrgaTray 270



- ▶ Высококачественная организация внутреннего пространства из дерева
- ▶ Подходит ко всем цветам боковин ящиков Hettich
- ▶ Для любой ширины корпуса с помощью комбинирования различных элементов
- ▶ Можно комбинировать с организацией OrgaStore 270 и OrgaTray 630
- ▶ Рекомендуется использовать противоскользящий коврик
- ▶ Лакированный бук, цвет антрацит

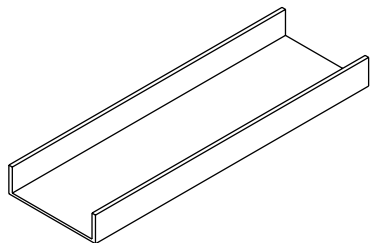
OrgaTray 270, лоток для столовых приборов



- ▶ Размеры: W 270 x H 43 мм

Применение	Номинальная длина, мм	Артикул	Кол-во
AvanTech YOU, InnoTech Atira	450	9 278 291	1 шт.
AvanTech YOU	500	9 278 292	1 шт.
InnoTech Atira	470	9 278 303	1 шт.

OrgaTray 270, многофункциональный лоток



- ▶ Размеры: W 150 x H 43 мм

Применение	Номинальная длина, мм	Артикул	Кол-во
AvanTech YOU, InnoTech Atira	450	9 278 293	1 шт.
AvanTech YOU	500	9 278 294	1 шт.
InnoTech Atira	470	9 278 304	1 шт.

Рекомендации

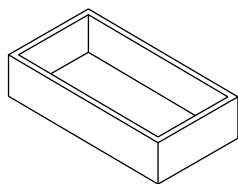
▶ OrgaTray 630	383
▶ OrgaStore 270	393
▶ Противоскользящий коврик	394



hettich.com/short/4b3ac1



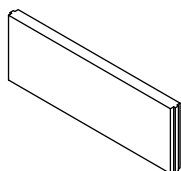
OrgaTray 270, лоток



- ▶ Для номинальной длины 450, 500 и 470 мм, в ящике можно разместить 4 лотка один за другим. Минимальная ширина корпуса от 400 мм (AvanTech YOU) или от 450 мм (InnoTech Atira)
- ▶ Лоток длиной 105,5 мм подходит для номинальной длины 450 мм
- ▶ Лоток длиной 118 мм подходит для номинальной длины 500 мм
- ▶ Лоток длиной 115,5 мм подходит для номинальной длины 470 мм
- ▶ Возможно сочетание лотков различных размеров для различной ширины корпуса

Длина, мм	Ширина, мм	Артикул	Кол-во
105,5	300	9 278 302	1 шт.
118	300	9 278 301	1 шт.
115,5	300	9 278 308	1 шт.
80	135,5	9 316 553	1 шт.
160	135,5	9 316 554	1 шт.

OrgaTray 270, разделитель для лотка



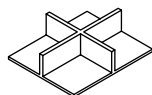
- ▶ Для вставки в лоток OrgaTray 270
- ▶ Подходящая ширина разделителя: длина стороны лотка - 12 мм
- ▶ Разделитель шириной 93,5 мм подходит для лотка длиной 105,5 мм
- ▶ Разделитель шириной 106 мм подходит для лотка длиной 118 мм
- ▶ Разделитель шириной 103,3 мм подходит для лотка длиной 115,5 мм
- ▶ Разделитель шириной 123,5 мм подходит для лотка шириной 135,5 мм

Состав комплекта:

- ▶ 2 разделителя

Ширина, мм	Артикул	Кол-во
93,5	9 316 560	1 компл.
106	9 316 558	1 компл.
103,5	9 316 559	1 компл.
123,5	9 316 557	1 компл.

OrgaTray 270, крестообразный разделитель



- ▶ Для вставки в лоток OrgaTray 270, W 135,5 x L 160 мм (артикул 9 316 554)
- ▶ Размеры: W 122,5 x H 38 x L 147 мм

Артикул	Кол-во
9 316 555	1 шт.

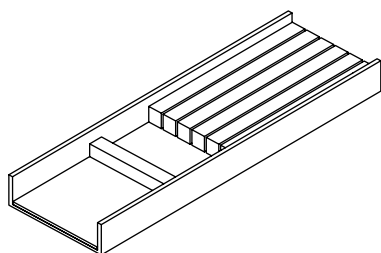
Рекомендации

▶ OrgaTray 630	383
▶ OrgaStore 270	393
▶ Противоскользящий коврик	394



hettich.com/short/4b3ac1

OrgaTray 270, держатель для ножей



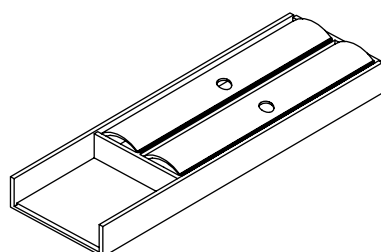
► Размеры: W 150 x H 43 мм

Состав комплекта:

- Держатель для ножей
- Многофункциональный лоток

Применение	Номинальная длина, мм	Артикул	Кол-во
AvanTech YOU, ArciTech, InnoTech Atira	450	9 283 423	1 компл.
AvanTech YOU, ArciTech	500	9 283 426	1 компл.
InnoTech Atira	470	9 308 347	1 компл.

OrgaTray 270, держатель для рулонов



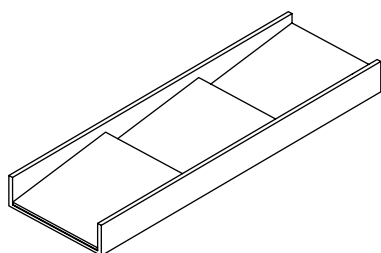
► Размеры: W 150 x H 43 мм

Состав комплекта:

- Держатель для рулонов
- Многофункциональный лоток

Применение	Номинальная длина, мм	Артикул	Кол-во
AvanTech YOU, ArciTech, InnoTech Atira	450	9 283 424	1 компл.
AvanTech YOU, ArciTech	500	9 283 413	1 компл.
InnoTech Atira	470	9 308 346	1 компл.

OrgaTray 270, держатель для специй



► Размеры: W 150 x H 43 мм

Состав комплекта:

- Держатель для специй
- Многофункциональный лоток

Применение	Номинальная длина, мм	Артикул	Кол-во
AvanTech YOU, ArciTech, InnoTech Atira	450	9 283 425	1 компл.
AvanTech YOU, ArciTech	500	9 283 414	1 компл.
InnoTech Atira	470	9 308 348	1 компл.

Рекомендации

► OrgaTray 630	383
► OrgaStore 270	393
► Противоскользящий коврик	394

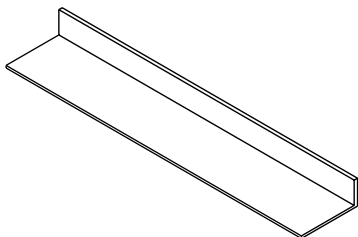


hettich.com/short/4b3ac1

Системы организаций внутреннего пространства для ящиков и внутренних ящиков

- ▶ Для систем выдвижных ящиков AvanTech YOU / InnoTech Atira
- ▶ OrgaTray 270

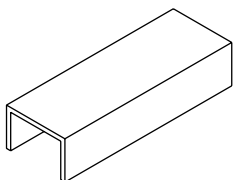
OrgaTray 270, поперечная вставка



- ▶ Для ящика AvanTech YOU номинальной длиной 550 мм возможно применение элементов OrgaTray 270 для номинальной длины 450 мм совместно с поперечной вставкой 100 мм
- ▶ Для ящика AvanTech YOU номинальной длиной 600 мм возможно применение элементов OrgaTray 270 для номинальной длины 500 мм совместно с поперечной вставкой 100 мм
- ▶ Для ящика InnoTech Atira номинальной длиной 520 мм возможно применение элементов OrgaTray 270 для номинальной длины 450 мм совместно с поперечной вставкой 89 мм

Длина, мм	Ширина, мм	Артикул	Кол-во
100	526	9 278 313	1 шт.
100	1126	9 279 203	1 шт.
89	526	9 278 314	1 шт.
89	1126	9 279 204	1 шт.

OrgaTray 270, соединитель



- ▶ Для соединения лотков
- ▶ Алюминий анодированный
- ▶ Размеры: W 14 x H 9 x L 40 мм

Состав комплекта:

- ▶ 4 соединительных элемента

Артикул	Кол-во
9 278 312	1 компл.

Рекомендации

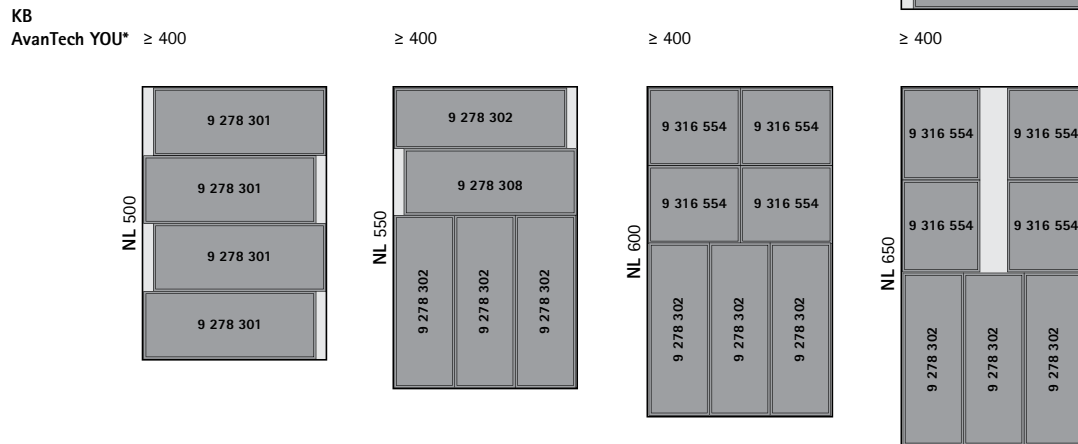
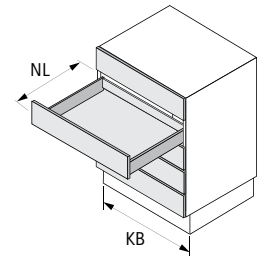
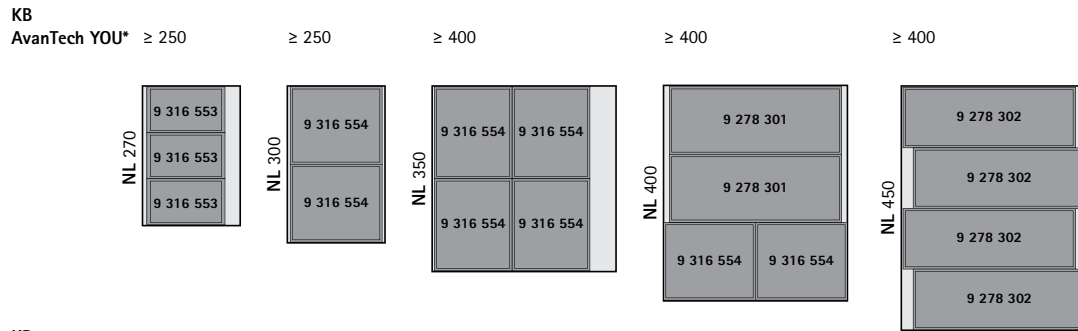
- ▶ OrgaTray 630 383
- ▶ OrgaStore 270 393
- ▶ Противоскользящий коврик 394



hettich.com/short/4b3ac1

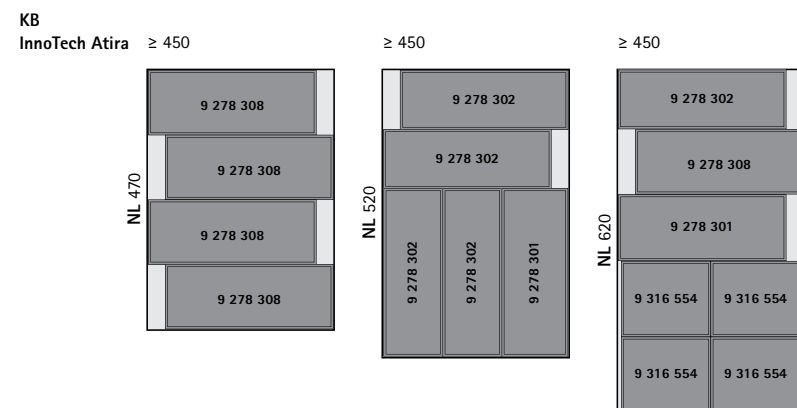
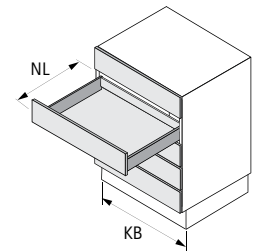
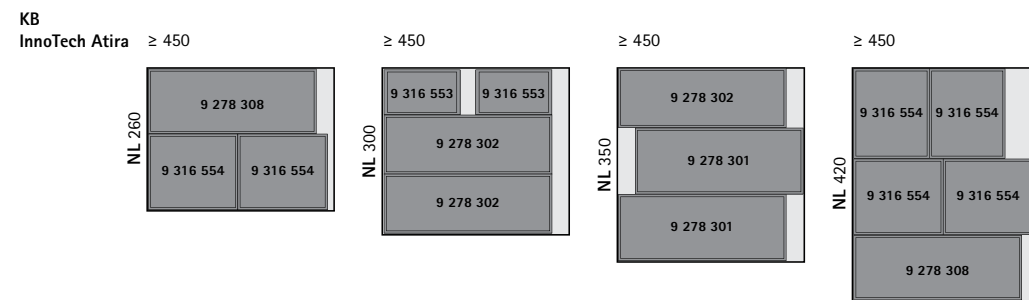


Варианты организации OrgaTray 270 для ящиков AvanTech YOU различной номинальной длины



NL = Номинальная длина
 KB = Ширина корпуса

Варианты организации OrgaTray 270 для ящиков InnoTech Atira различной номинальной длины



NL = Номинальная длина
 KB = Ширина корпуса

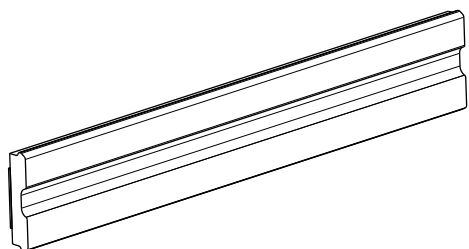
Системы организаций внутреннего пространства для ящиков и внутренних ящиков

- ▶ Для систем выдвижных ящиков AvanTech YOU / InnoTech Atira
- ▶ OrgaStripe



- ▶ Универсальная организация внутреннего пространства
- ▶ Самоклеющиеся профили можно использовать почти во всех ящиках
- ▶ Разделители толщиной 4 мм обеспечивают индивидуальный дизайн

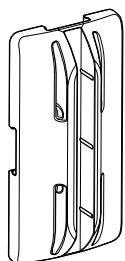
Профиль OrgaStripe



- ▶ Под приклеивание на древесные материалы с покрытием, сталь и алюминий
- ▶ Длина 1100 мм
- ▶ Пластик

Цвет	Артикул	Кол-во
серый	9 203 466	1/30 шт.
белый	9 203 465	1/30 шт.
черный	9 203 254	1/30 шт.

Фиксатор OrgaStripe



- ▶ Для установки в профиль OrgaStripe
- ▶ Для разделителя толщиной 4 мм
- ▶ Материал разделителя по выбору
- ▶ Свободное расположение в профиле
- ▶ Пластик

Цвет	Артикул	Кол-во
серый	9 203 469	1/60 шт.
белый	9 203 468	1/60 шт.
черный	9 203 467	1/60 шт.



hettich.com/short/v6mohr

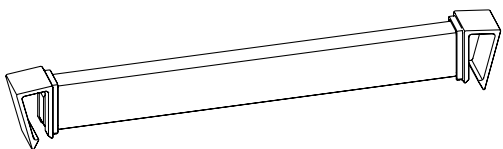
Системы организаций внутреннего пространства для коробов и внутренних коробов

- ▶ Для системы выдвижных ящиков InnoTech Atira
- ▶ OrgaStore 410



- ▶ Для короба / внутреннего короба с релингом
- ▶ Поперечные релинги и продольные разделители необходимо заказывать отдельно
- ▶ Рекомендуется использовать противоскользящий коврик

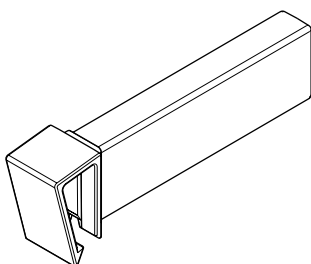
OrgaStore 410



- ▶ Для стандартной ширины корпуса
- ▶ Продольные разделители заказываются отдельно

Ширина корпуса, мм	Артикул / цвет			Кол-во
	серый	белый	антрацит	
300	9 194 596	9 194 601	9 194 606	1/30 шт.
450	9 194 597	9 194 602	9 194 607	1/30 шт.
600	9 194 598	9 194 603	9 194 608	1/30 шт.
800	9 211 574	9 211 577	9 211 580	1/30 шт.
900	9 194 599	9 194 604	9 194 609	30 шт.
1000	9 211 576		9 211 581	30 шт.
1200	9 194 600		9 194 610	30 шт.

OrgaStore 410, продольный разделитель



- ▶ Пластик

Артикул / цвет	Кол-во		
	серый	антрацит	
9 194 618	9 194 620	9 194 622	1/10 шт.

Рекомендации

- ▶ Противоскользящий коврик

394



hettich.com/short/b8a05b

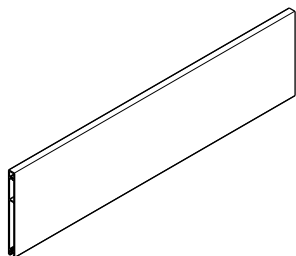
Системы организаций внутреннего пространства для коробов и внутренних коробов

- ▶ Для системы выдвижных ящиков AvanTech YOU
- ▶ OrgaStore 830



- ▶ OrgaStore 830 для AvanTech YOU
- ▶ Для стандартной или различной ширины корпуса
- ▶ Для номинальной длины от 300 мм
- ▶ Рекомендуется использовать противоскользящий коврик

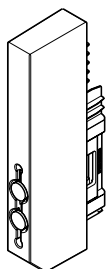
OrgaStore 830, профиль



- ▶ Высота 120 мм
- ▶ Длина 2000 мм
- ▶ Для нарезки под размер
- ▶ Алюминий с порошковым покрытием

Цвет	Артикул	Кол-во
серебристый	9 182 247	1 шт.
белый	9 182 249	1 шт.
антрацит	9 182 250	1 шт.

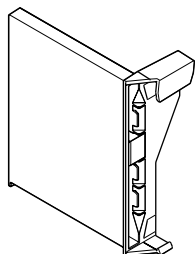
OrgaStore 830, адаптер



- ▶ Высота 125 мм
- ▶ Устанавливается на профиль без инструмента
- ▶ Для одного комплекта требуется два адаптера
- ▶ Пластик

Цвет	Артикул	Кол-во
серебристый	9 278 248	1/30 шт.
белый	9 230 269	1/30 шт.
антрацит	9 230 268	1/30 шт.

OrgaStore 830, продольный разделитель



- ▶ Высота 125 мм
- ▶ Пластик

Цвет	Артикул	Кол-во
серебристый	9 278 250	1/15 шт.
белый	9 182 230	1/15 шт.
антрацит	9 278 249	1/15 шт.

Рекомендации

Противоскользящий коврик

394



hettich.com/short/dec5ed

Системы организаций внутреннего пространства для коробов и внутренних коробов

- ▶ Для системы выдвижных ящиков InnoTech Atira
- ▶ OrgaStore 820



- ▶ Для стандартной ширины корпуса
- ▶ Для различной ширины корпуса путем нарезки профиля под размер
- ▶ Для номинальной длины от 300 мм
- ▶ Пластик, цвет серый

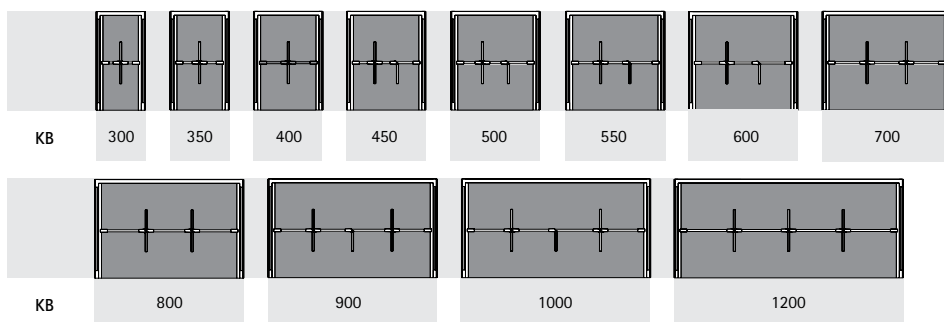
Состав комплекта:

- ▶ 1 алюминиевый профиль с пластиковыми адаптерами
- ▶ Разделительные элементы из пластика

Комплекты OrgaStore 820

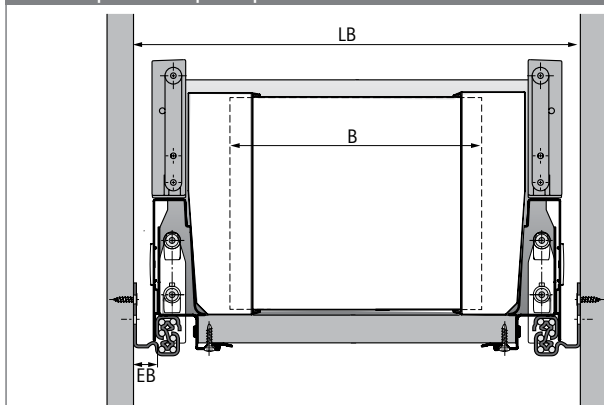
Ширина корпуса, мм	Кол-во разделителей	Артикул / Цвет			Кол-во
		серебристый	белый	антарцит	
600	3	9 194 843	9 194 852	9 194 861	1 компл.
800	4	9 194 844	9 194 853	9 194 862	1 компл.
900	5	9 194 845	9 194 854	9 194 863	1 компл.
1000	5	9 194 846	9 194 855	9 194 864	1 компл.
1200	6	9 194 847	9 194 856	9 194 865	1 компл.

Варианты организации



KB = Ширина корпуса

Размеры для раскроя



▶ Размер B = LB - 2 x EB - 72



hettich.com/short/5qx24u

Системы организаций внутреннего пространства для коробов и внутренних коробов

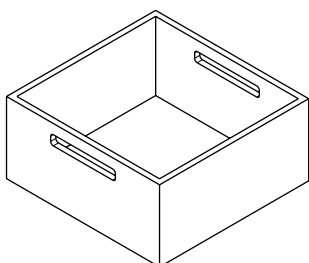
▶ Для систем выдвижных ящиков AvanTech YOU / ArciTech / InnoTech Atira

▶ OrgaStore 270



- ▶ Высококачественная организация внутреннего пространства из дерева
- ▶ Подходит ко всем цветам боковин ящиков Hettich
- ▶ Для любой ширины корпуса с помощью комбинирования различных элементов
- ▶ Можно комбинировать с организацией OrgaStore 270 и OrgaTray 630
- ▶ Рекомендуется использовать противоскользящий коврик
- ▶ Лакированный бук, цвет антрацит

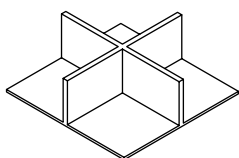
OrgaStore 270, короб



- ▶ Размеры: W 231 x H 110 x L 237 мм

Артикул	Кол-во
9 278 309	1 шт.

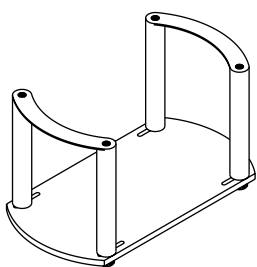
OrgaStore 270, крестообразный разделитель для короба



- ▶ Для размещения в коробе OrgaStore 270 (артикул 9 278 309)
- ▶ Размеры: W 214 x H 75 x L 220 мм

Артикул	Кол-во
9 316 556	1 шт.

OrgaStore 270, держатель для тарелок



- ▶ Бесступенчатая регулировка для тарелок любого диаметра от 220 мм до 280 мм
- ▶ Размеры: W 180 x H 191 x L 340 мм

Артикул	Кол-во
9 278 310	1 шт.

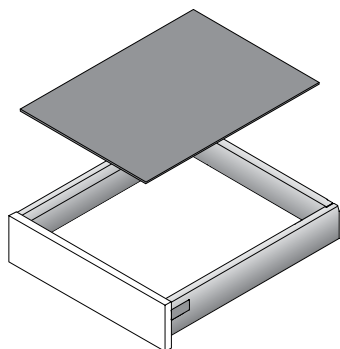
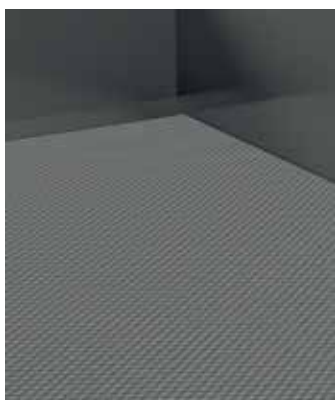
Рекомендации

▶ OrgaTray 270	384 - 388
▶ OrgaTray 630	383
▶ Противоскользящий коврик	394



hettich.com/short/6dd7fe

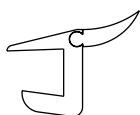
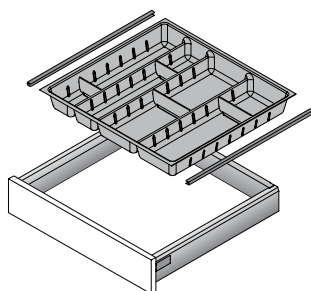
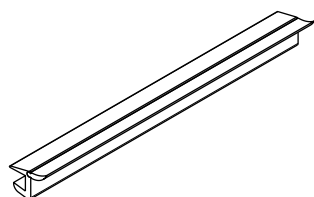
Противоскользящий коврик



- Для вкладывания в ящик или короб
- Рулон 5 м
- Пластик

Номинальная длина, мм	Артикул / цвет				Кол-во
	серебристый	белый	антрацит	черный	
450		9 209 569	9 209 578	9 213 635	1 шт.
470	9 209 533	9 209 572	9 209 579		1 шт.
500		9 209 573	9 209 580	9 213 636	1 шт.
520	9 209 536	9 209 574	9 209 581		1 шт.
650		9 209 575	9 209 582	9 213 637	1 шт.

Стыковочный профиль



- Ширину организации необходимо уменьшить на 4 мм
- Длина 473 мм
- Для нарезки под размер
- Пластик, поверхность под хром

Состав комплекта:

- 2 стыковочных профиля

Номинальная длина, мм	Применение	Артикул	Кол-во
470	InnoTech Atira	9 079 222	2 шт.
500	AvanTech YOU	9 135 408	2 шт.
520	InnoTech Atira	9 079 226	2 шт.



hettich.com/short/c7ye4ih

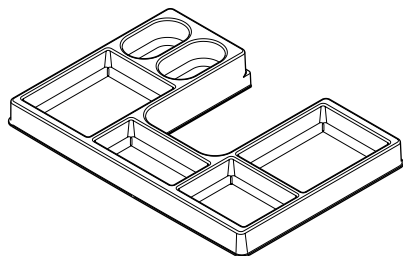
Системы организаций внутреннего пространства для ящиков с вырезом под мойку

- ▶ Для систем выдвижных ящиков AvanTech YOU / InnoTech Atira
- ▶ OrgaTray 510



- ▶ Для ширины корпуса от 550 мм и номинальной длины от 350 мм
- ▶ Высота 35 мм, включая защитный кожух дна ящика
- ▶ Пластик

OrgaTray 510



Цвет	Артикул	Кол-во
серебристый	9 207 045	1 шт.
белый	9 207 046	1 шт.
антрацит	9 207 047	1 шт.



hettich.com/short/df4f8a

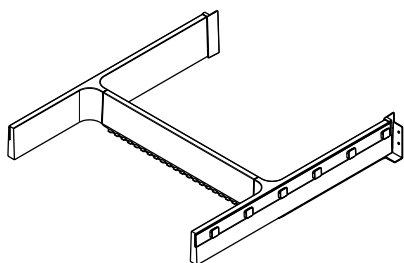
Системы организаций внутреннего пространства для ящиков с вырезом под мойку

- ▶ Для систем выдвижных ящиков AvanTech YOU / InnoTech Atira
- ▶ Banio



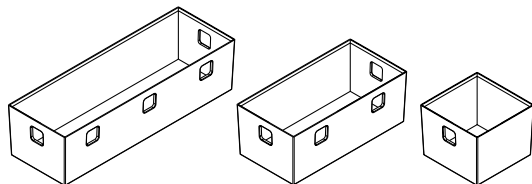
- ▶ Для ящиков AvanTech YOU высотой от 139 мм и ящиков InnoTech Atira высотой от 70 мм
- ▶ Для ящиков AvanTech YOU номинальной длины до 500 мм или для ящиков InnoTech Atira номинальной длины до 470 мм
- ▶ Для ширины корпуса от 600 мм
- ▶ Высота 65 мм, включая защитный кожух дна ящика
- ▶ Пластик

Banio, комплект рамы



Цвет	Артикул	Кол-во
серый	9 153 387	1 компл.
белый	9 153 385	1 компл.
темно-серый	9 207 259	1 компл.

Banio, комплект лотков



Состав комплекта:

- ▶ 1 лоток, 84 x 84 x 65 мм
- ▶ 1 лоток, 84 x 168 x 65 мм
- ▶ 1 лоток, 84 x 252 x 65 мм

Цвет	Артикул	Кол-во
прозрачный белый	9 153 388	1 компл.
прозрачный серо-графитовый	9 207 260	1 компл.



hettich.com/short/df4f8a

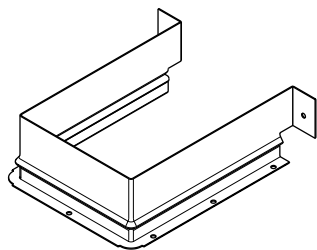
Системы организаций внутреннего пространства для ящиков с вырезом под мойку

- ▶ Для систем выдвижных ящиков AvanTech YOU / InnoTech Atira
- ▶ Металлическая стенка для выреза под мойку



- ▶ Для номинальной длины 300 мм и более
- ▶ Для ширины корпуса 400 мм и более
- ▶ Высота 53 мм, включая защитный кожух дна ящика
- ▶ Сталь с порошковым покрытием

Металлическая П-образная стенка для выреза под мойку

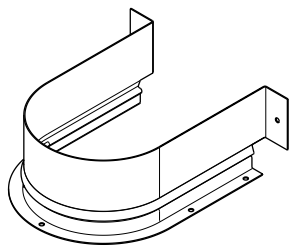


Цвет	Артикул	Кол-во
серебристый	9 278 342	1 шт.
белый	9 278 344	1 шт.
антрацит	9 278 343	1 шт.



- ▶ Для ящиков AvanTech YOU высотой от 139 мм и ящиков InnoTech Atira высотой от 70 мм
- ▶ Для номинальной длины 300 мм и более
- ▶ Для ширины корпуса 400 мм и более
- ▶ Высота 67 мм, включая защитный кожух дна ящика
- ▶ Сталь с порошковым покрытием

Металлическая U-образная стенка для выреза под мойку



Цвет	Артикул	Кол-во
серебристый	9 204 282	1 шт.
белый	9 204 283	1 шт.
антрацит	9 204 284	1 шт.



hettich.com/short/df4f8a





Системы для сбора мусора за фасадом
► Сравнение технических характеристик

400 - 401




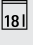
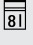
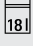
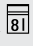


Выдвижные корзины для белья

408 - 409

Системы для сбора и сортировки мусора

► Обзор ассортимента / Сравнение технических характеристик

	AvanTech YOU Pull	InnoTech Pull	InsertFlex
			
Страница	402 - 405	403 - 405	406
Описание	<ul style="list-style-type: none"> ► Расположение сверху, подходит для <ul style="list-style-type: none"> - выдвижных ящиков AvanTech YOU - направляющих Astro YOU полного выдвижения / направляющих Quadro YOU полного выдвижения ► Демпфер Silent System 	<ul style="list-style-type: none"> ► Расположение сверху, подходит для <ul style="list-style-type: none"> - выдвижных ящиков InnoTech Atira - направляющих Quadro полного выдвижения ► Демпфер Silent System 	<ul style="list-style-type: none"> ► Расположение снизу, подходит для <ul style="list-style-type: none"> - коробов InnoTech Atira ► Подходит для установки на готовую кухню
Ширина шкафа, мм	► 450 мм, 500 мм или 600 мм	► 300 мм, 400 мм, 450 мм, 500 мм или 600 мм	► 450 мм, 500 мм, 600 мм или 900 мм
Сортировка мусора	от 2 до 4 частей	от 2 до 4 частей	на 3 или на 4 части
Объем	Контейнеры можно свободно комбинировать	Контейнеры можно свободно комбинировать	<ul style="list-style-type: none"> ►  + 2 x  ► 2 x  + 2 x 
Системы открывания	► Ножная педаль	► Ножная педаль	<ul style="list-style-type: none"> ► Механизм Push to open Silent ► Механизм Push to open

Bin.it Smart


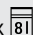


407

- Расположение снизу, подходит для
 - коробов AvanTech YOU
 - коробов InnoTech Atira
- Подходит для установки на готовую кухню

- 450 мм , 500 мм или 600 мм

на 3 части

-  + 2 x 

- Механизм Push to open Silent
- Механизм Push to open (только InnoTech Atira)

Системы для сбора и сортировки мусора

- ▶ Системы для сбора и сортировки мусора за фасадом
- ▶ AvanTech YOU Pull



- ▶ Система сбора и сортировки мусора подходит для ящиков AvanTech YOU с высотой боковины 101 мм
- ▶ Рама AvanTech YOU Pull крепится вместо дна ящика
- ▶ Рама может комплектоваться различными контейнерами и принадлежностями
- ▶ Контейнеры заказываются отдельно, см. стр. 404
- ▶ Комплект выдвижного ящика AvanTech YOU заказывается отдельно
- ▶ Сталь с порошковым покрытием, цвет антрацит

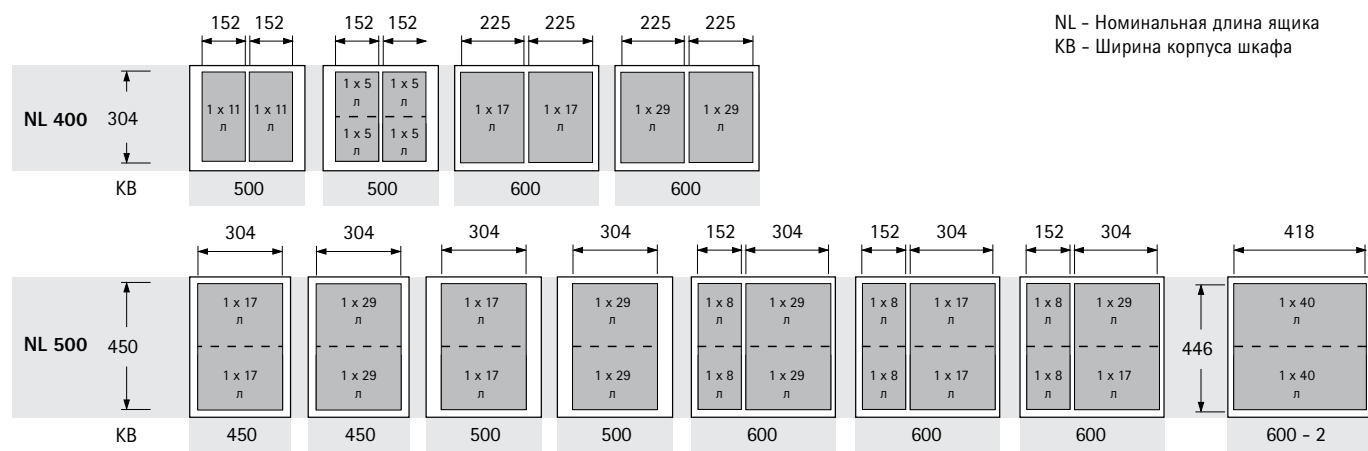
Состав комплекта:

- ▶ 1 рама в сборе с крышкой
- ▶ Крепеж

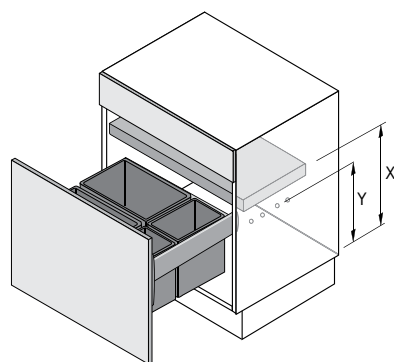
Рама AvanTech YOU Pull

Ширина шкафа, мм	Тип	Артикул / Номинальная длина мм		Кол-во
		400	500	
450			9 278 334	1 компл.
500		9 278 339	9 278 335	1 компл.
600		9 278 340	9 278 336	1 компл.
600	600 - 2 (для 2 x 40 л)		9 278 337	1 компл.

Варианты организации и подбора контейнеров



Монтажная информация



Высота контейнера, мм	X мм	Y мм
295	385	280
460	550	445
505	595	490

Системы для сбора и сортировки мусора

- ▶ Системы для сбора и сортировки мусора за фасадом
- ▶ InnoTech Pull



- ▶ Система сбора и сортировки мусора подходит для ящиков InnoTech Atira с высотой боковины 70 мм
- ▶ Рама InnoTech Pull крепится вместо дна ящика
- ▶ Рама может комплектоваться различными контейнерами и принадлежностями
- ▶ Контейнеры заказываются отдельно, см. стр. 404
- ▶ Комплект выдвижного ящика InnoTech Atira заказывается отдельно
- ▶ Сталь с порошковым покрытием, цвет антрацит

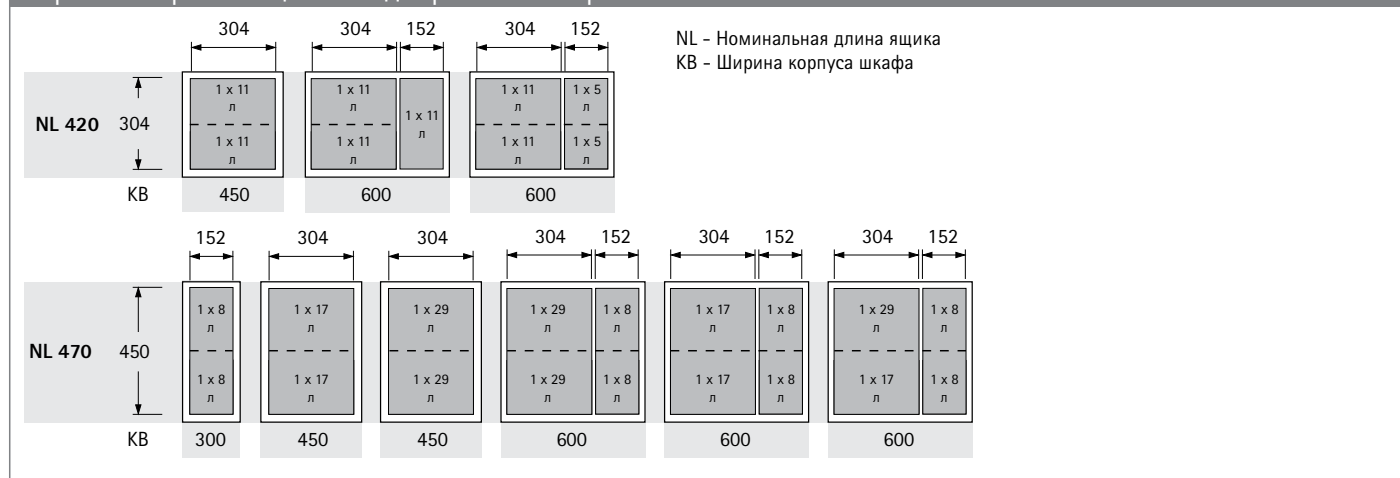
Состав комплекта:

- ▶ 1 рама в сборе с крышкой
- ▶ Крепеж

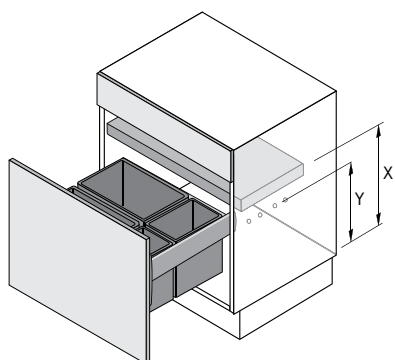
Рама InnoTech Pull

Ширина шкафа, мм	Артикул / Номинальная длина мм		Кол-во
	420	470	
300		9 279 409	1 компл.
450	9 279 415	9 279 411	1 компл.
600	9 279 417	9 279 413	1 компл.

Варианты организации и подбора контейнеров



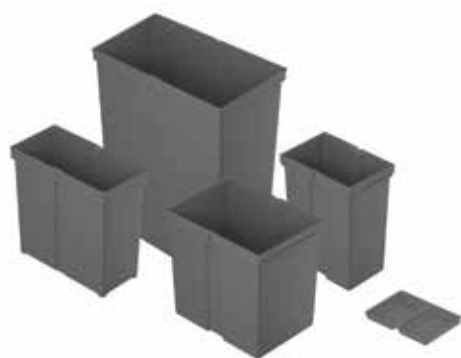
Монтажная информация



Высота контейнера, мм	X мм	Y мм
295	395	295
460	560	460
505	605	505

Системы для сбора и сортировки мусора

- ▶ Системы для сбора и сортировки мусора за фасадом
- ▶ AvanTech YOU Pull и InnoTech Pull



- ▶ Для установки в раму AvanTech YOU Pull и InnoTech Pull
- ▶ Пластиковый контейнер с прочными двойными ручками
- ▶ Контейнеры поставляются без крышек
- ▶ Крышки для контейнеров заказываются отдельно, см. ниже
- ▶ Высота контейнеров в таблице дана без учета высоты крышки 2 мм

Контейнер

Наименование	Материал / поверхность	Ширина, мм	Глубина, мм	Высота, мм	Артикул	Кол-во
Контейнер 5 л	Пластик / цвет антрацит	152	152	295	9 279 389	1 шт.
Контейнер 8 л	Пластик / цвет антрацит	152	225	295	9 279 390	1 шт.
Контейнер 11 л	Пластик / цвет антрацит	152	304	295	9 279 391	1 шт.
Контейнер 17 л	Пластик / цвет антрацит	225	304	295	9 279 392	1 шт.
Контейнер 29 л	Пластик / цвет антрацит	225	304	460	9 279 393	1 шт.
Контейнер 40 л	Пластик / цвет антрацит	223	418	505	9 279 394	1 шт.

Крышка

Наименование	Материал / поверхность	Ширина, мм	Глубина, мм	Высота, мм	Артикул	Кол-во
Крышка 5 л	Пластик / цвет антрацит	152	152	21	9 279 395	1 шт.
Крышка 8 л	Пластик / цвет антрацит	152	225	21	9 279 396	1 шт.
Крышка 8 л	Пластик / цвет зеленый	152	225	21	9 132 382	1 шт.
Крышка 11 л	Пластик / цвет антрацит	152	304	21	9 279 397	1 шт.
Крышка 17 / 29 л	Пластик / цвет антрацит	225	304	21	9 279 398	1 шт.
Крышка 40 л	Пластик / цвет антрацит	223	418	21	9 279 399	1 шт.

Рекомендации

- ▶ Комплект выдвижного ящика AvanTech YOU 228 - 230
- ▶ Комплект выдвижного ящика InnoTech Atira 298 - 301
- ▶ Прочие принадлежности 405



hettich.com/short/0zpx2ru

Системы для сбора и сортировки мусора

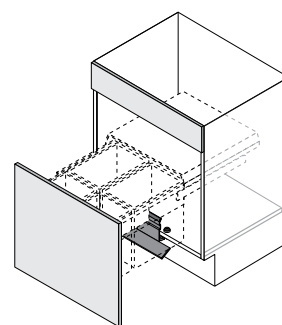
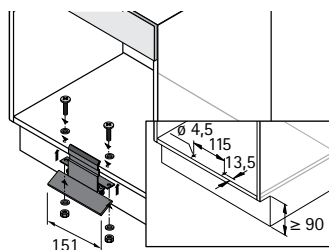
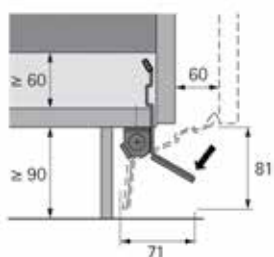
- ▶ Системы для сбора и сортировки мусора за фасадом
- ▶ Принадлежности AvanTech YOU Pull и InnoTech Pull

Ножная педаль Pull



- ▶ Дополнительная ножная педаль для систем сбора и сортировки мусора AvanTech YOU Pull и InnoTech Pull
- ▶ Элегантный дизайн
- ▶ Нержавеющая сталь

Артикул	Кол-во
9 111 679	1 шт.



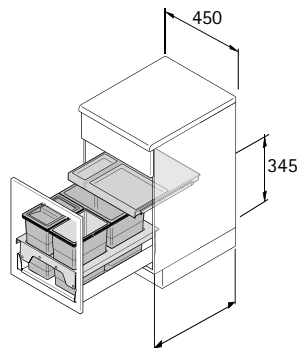
Системы для сбора и сортировки мусора

- ▶ Системы для сбора и сортировки мусора за фасадом
- ▶ InsertFlex



- ▶ Для коробов InnoTech Atira, высота 144 мм или 176 мм, номинальная длина (NL) 470 мм
- ▶ Монтажная высота 345 мм от верхней кромки днища ящика
- ▶ Монтажная рама устанавливается на релинги и крепится к передней панели и днищу выдвижного ящика
- ▶ Крышка на направляющих частичного выдвижения создает дополнительное пространство для хранения
- ▶ Рама в сборе, выдвижная крышка, контейнер и крышка из пластика серого цвета


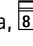
InsertFlex 450



InnoTech Atira = NL 470

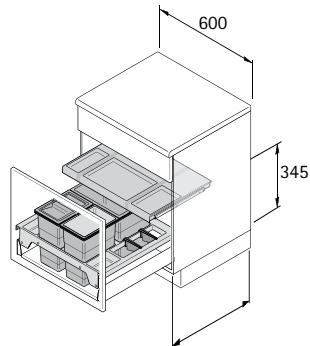
- ▶ Для ширины шкафа 450 мм

Состав комплекта:

- ▶ 1 монтажная рама
- ▶ 1 выдвижная крышка с направляющими
- ▶ 1 контейнер, 
- ▶ 2 контейнера,  один из них с крышкой
- ▶ Крепеж

Артикул	Кол-во
9 207 638	1 компл.


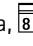
InsertFlex 600



InnoTech Atira = NL 470

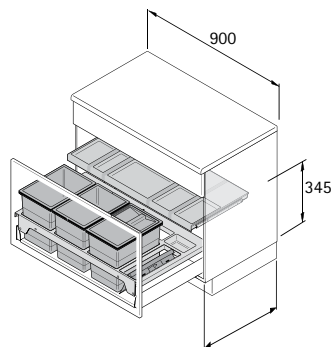
- ▶ Для ширины шкафа 600 мм

Состав комплекта:

- ▶ 1 монтажная рама с 1 отсеком для хранения справа / слева
- ▶ 1 выдвижная крышка с направляющими
- ▶ 1 контейнер, 
- ▶ 2 контейнера,  один из них с крышкой
- ▶ Крепеж и 4 перегородки

Артикул	Кол-во
9 207 642	1 компл.

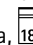
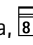
InsertFlex 900



InnoTech Atira = NL 470

- ▶ Для ширины шкафа 900 мм

Состав комплекта:

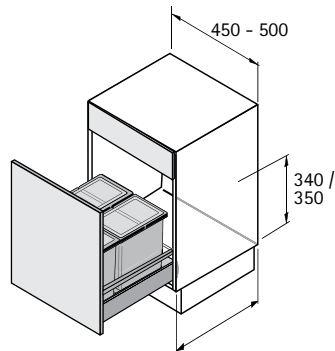
- ▶ 1 монтажная рама с 1 задним отсеком для хранения
- ▶ 1 выдвижная крышка с направляющими
- ▶ 2 контейнера, 
- ▶ 2 контейнера,  один из них с крышкой
- ▶ 1 комплект для чистки, пластик красного цвета
- ▶ Крепеж и 3 перегородки

Артикул	Кол-во
9 207 644	1 компл.

Системы для сбора и сортировки мусора

- ▶ Системы для сбора и сортировки мусора за фасадом
- ▶ Bin.it Smart

Bin.it Smart 450 / 500



AvanTech YOU = NL 500 / 550
InnoTech Atira = NL 470 / 520

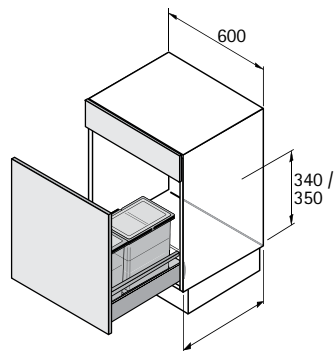
- ▶ Для установки в короб AvanTech YOU, номинальная длина (NL) 500 / 550 мм или InnoTech Atira, номинальная длина (NL) 470 / 520 мм
- ▶ Для ширины шкафа 450 мм или 500 мм
- ▶ Объем 32 л
- ▶ Монтажная высота 310 мм от верхней кромки дна выдвижного ящика
- ▶ Вставной лоток, с возможностью нарезки под размер, размеры для раскрытия: макс. ширина 450 мм, макс. глубина 523 мм мин. ширина 345 мм, мин. глубина 462 мм
- ▶ Вставной лоток и крышка из серого пластика, контейнер из пластика цвета антрацит

Состав комплекта:

- ▶ 3 контейнера с крышкой + +
- ▶ 1 вставной лоток

Артикул	Кол-во
9 208 750	1 компл.

Bin.it Smart 600



AvanTech YOU = NL 500 / 550
InnoTech Atira = NL 470 / 520

- ▶ Для установки в короб AvanTech YOU, номинальная длина (NL) 500 / 550 мм или InnoTech Atira, номинальная длина (NL) 470 / 520 мм
- ▶ Для ширины шкафа 600 мм
- ▶ Объем 32 л
- ▶ В неиспользуемой секции вставного лотка можно хранить чистящие средства или дополнительный контейнер емкостью 16 литров
- ▶ Монтажная высота 310 мм от верхней кромки дна выдвижного ящика
- ▶ Вставной лоток, с возможностью нарезки под размер, размеры для раскрытия: макс. ширина 550 мм, макс. глубина 523 мм мин. ширина 495 мм, мин. глубина 462 мм
- ▶ Вставной лоток и крышка из серого пластика, контейнер из пластика цвета антрацит

Состав комплекта:

- ▶ 3 контейнера с крышкой + +
- ▶ 1 вставной лоток

Артикул	Кол-во
9 208 752	1 компл.

Рекомендации

- ▶ Комплект короба AvanTech YOU
- ▶ Комплект короба InnoTech Atira

236 - 242
302 - 306, 312 - 316



hettich.com/short/ca5b83

Выдвижные корзины для белья

► AvanTech YOU Pull Laundry 600

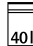


- Выдвижная корзина для белья для ящиков AvanTech YOU высотой 101 мм
- Номинальная длина (NL) 500 мм
- Для ширины шкафа 600 мм
- Рама AvanTech YOU Pull Laundry крепится вместо дна ящика
- Комплект включает две съемные корзины для белья с ручками
- Комплект выдвижного ящика AvanTech YOU заказывается отдельно
- Рама, порошковое покрытие серебристого цвета
- Корзины для белья, белый пластик

AvanTech YOU Pull Laundry 600

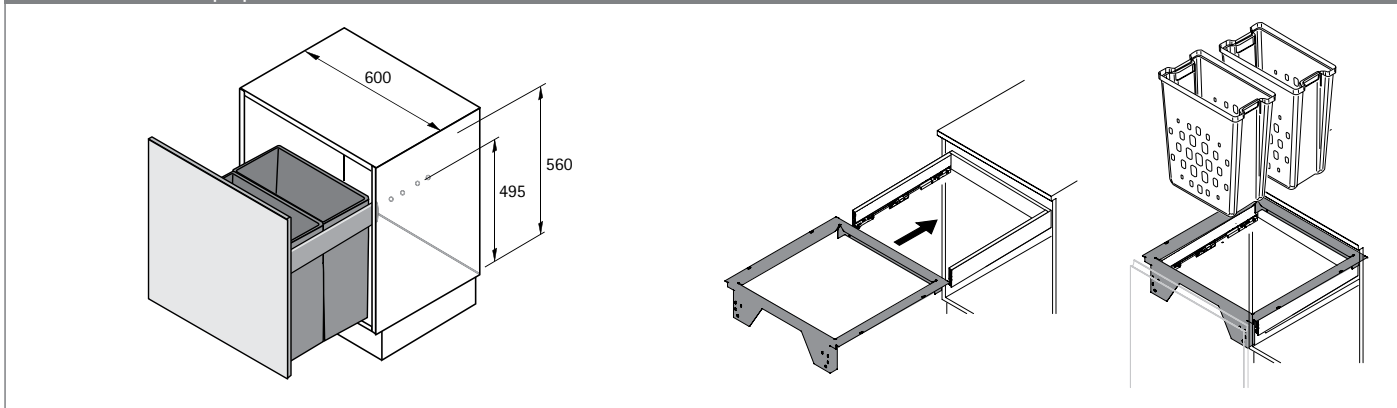


Состав комплекта:

- 1 рама в сборе
- 2 корзины для белья, 
- Крепеж

Артикул	Кол-во
9 279 106	1 компл.

Монтажная информация



Рекомендации

- Комплект выдвижного ящика AvanTech YOU

228 - 230



hettich.com/short/89c108

Выдвижные корзины для белья

► InnoTech Pull Laundry 600




- Выдвижная корзина для белья для ящиков InnoTech Atira высотой 70 мм
- Номинальная длина (NL) 470 мм
- Для ширины шкафа 600 мм
- Рама InnoTech Pull Laundry крепится вместо дна ящика
- Комплект включает две съемные корзины для белья с ручками
- Компоненты выдвижного ящика InnoTech Atira заказываются отдельно
- Рама, порошковое покрытие серебристым цветом
- Корзины для белья, белый пластик

InnoTech Pull Laundry 600

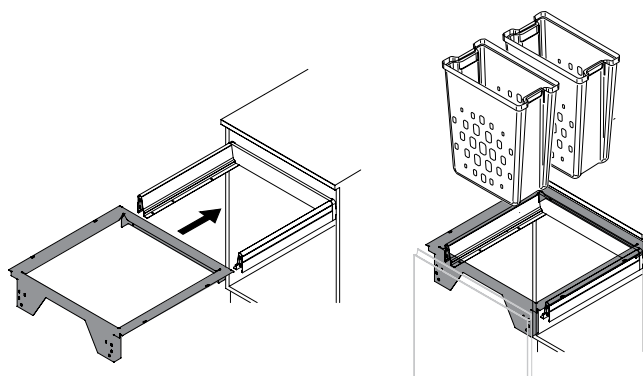
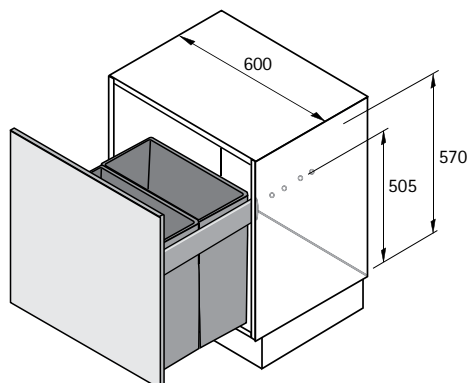


Состав комплекта:

- 1 рама в сборе
- 2 корзины для белья, 
- Крепеж

Артикул	Кол-во
9 207 636	1 компл.

Монтажная информация



Рекомендации

- Комплект выдвижного ящика InnoTech Atira

298 - 301



hettich.com/short/89c108

Качество, отвечающее самым высоким стандартам

Качество систем выдвижных ящиков – предмет постоянного контроля. Фурнитура Hettich соответствует национальным и международным стандартам качества на рынках сбыта. Ниже вы найдете несколько примеров тестирования качества фурнитуры Hettich.

Применение

Системы выдвижных ящиков Hettich предназначены для использования в домашней или коммерческой мебели, в жилых комнатах, спальнях, кухнях, ванных комнатах и офисах.

Нагрузочная способность и защита от выкатывания

Указанная нагрузочная способность (в соответствии с DIN EN 15338) относится к чистому весу выдвижного ящика, включая его содержимое, в кг. Допустимая нагрузка указана на продукте. Нагрузочная способность указана для длины 500 мм. Для направляющих другой длины

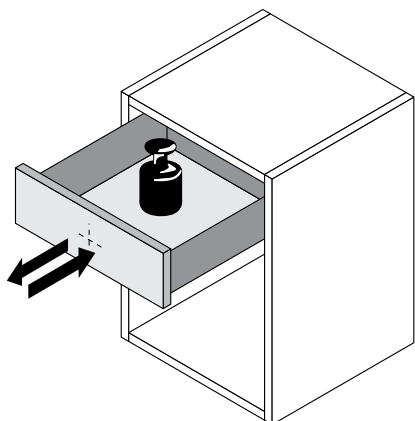
нагрузочная способность может отличаться. Все системы выдвижных ящиков Hettich имеют защиту от демонтажа / опрокидывания и удовлетворяют требованиям тестов в соответствии с DIN EN 15338. Выдвижные ящики и направляющие, указанные в этом каталоге и смонтированные должным образом, пригодны для мебели, соответствующей DIN 14749. Максимальная высота фасада выдвижного ящика зависит от материала, размеров ящика и системы направляющих. В тестировании использовались ящики с высотой передней панели 130 мм и коробка с высотой передней панели 300 мм. Для получения более подробной информации обратитесь к представителям Hettich.

Испытание на коррозию

Системы направляющих и выдвижных ящиков Hettich удовлетворяют требованиям стандарта DIN EN 15338, испытание в водном конденсате в течение 72 часов согласно DIN EN 6270.

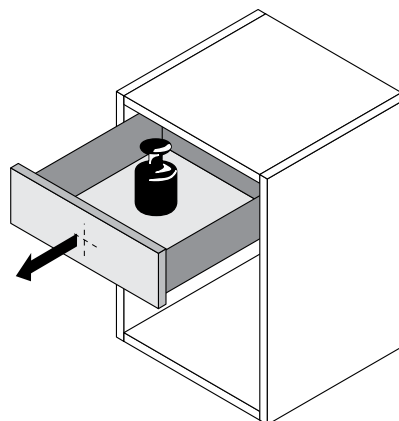
Тест на износоустойчивость

После определенного цикла открываний и закрываний полностью нагруженный ящик должен исправно функционировать.



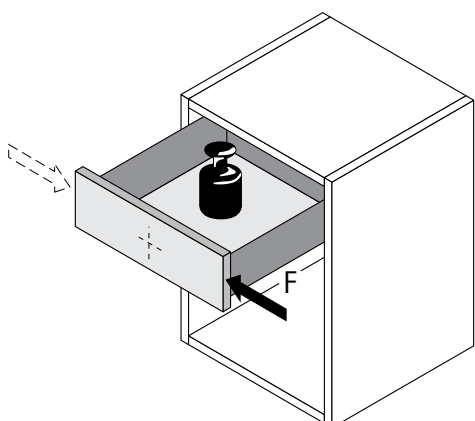
Тест на открывание с нагрузкой

Полностью нагруженный ящик несколько раз подвергается резкому открыванию с определенной силой и скоростью.



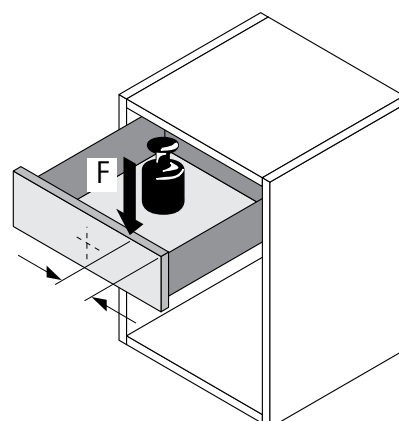
Тест на горизонтальную нагрузку

На полностью открытый нагруженный ящик оказывается дополнительная горизонтальная нагрузка.



Тест на вертикальную нагрузку

На полностью открытый ящик оказывается дополнительная вертикальная нагрузка.



Направляющие для деревянных ящиков

► Обзор ассортимента

Направляющие Actro 5D / Actro YOU
Обзор

413



Направляющие Quadro YOU / Quadro
Обзор

427



Принадлежности

447 - 448

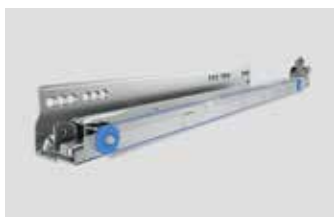




Превосходство в движении

Направляющие Astro 5D – это идеальный выбор для мебели с уникальным дизайном, с минимальными зазорами и массивными фасадами. Регулировка в 5 направлениях позволяет выровнять переднюю панель

с высочайшей точностью. Превосходные ходовые качества и непревзойденная стабильность обеспечивают отличное качество, которое вы можете почувствовать и услышать.



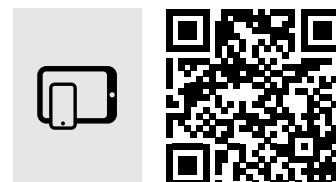
Вдохновляйте стабильностью и плавностью хода:
Направляющие Astro 5D с синхронизацией.



Удивляйте идеально ровными фасадами:
Регулировка в 5 направлениях для максимально узких зазоров.



Впечатляйте стабильностью:
Нагрузочная способность до 70 кг.



hettich.com/short/ba9fb5

Узнайте больше:
Идеи для вдохновения и подробная информация о продукте на нашем сайте.

Направляющие для деревянных ящиков

- ▶ Направляющие Actro 5D / Actro YOU
- ▶ Обзор



Направляющие полного выдвижения Actro 5D с демпфером Silent System

Обзор ассортимента / сравнение технических характеристик

414



Направляющие полного выдвижения Actro 5D

с демпфером Silent System, для монтажа на нижнюю панель
Обзор ассортимента / сравнение технических характеристик

414



Направляющие полного выдвижения Actro YOU с демпфером Silent System

Обзор ассортимента / сравнение технических характеристик

414



Механизм Push to open Silent для Actro 5D / Actro YOU

Обзор ассортимента / Сравнение технических характеристик

415



Принадлежности Actro 5D / Actro YOU

425



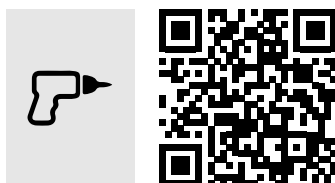
Монтажные приспособления

655



Критерии качества

449



Hettich Technical Assistant




- ▶ Монтаж
- ▶ Регулировка
- ▶ Сервис

hettich.com/short/cb3246

Направляющие для деревянных ящиков

▶ Направляющие Actro 5D / Actro YOU

▶ Обзор ассортимента / Сравнение технических характеристик

	Actro 5D	Actro 5D, монтаж на нижнюю панель	Actro YOU
			
Страница	416 - 417	418 - 419	420 - 421
Описание	Направляющие полного выдвижения со встроенным демпфером Silent System	Направляющие полного выдвижения со встроенным демпфером Silent System	Направляющие полного выдвижения со встроенным демпфером Silent System
Функции	Silent System	Silent System	Silent System
Монтаж	<ul style="list-style-type: none"> ▶ К боковине корпуса ▶ Надвижной монтаж 	<ul style="list-style-type: none"> ▶ К нижней панели корпуса ▶ Надвижной монтаж 	<ul style="list-style-type: none"> ▶ К боковине корпуса ▶ Надвижной монтаж
Регулировка	<ul style="list-style-type: none"> ▶ По высоте ▶ По ширине ▶ Регулировка наклона ▶ Радиальная регулировка ▶ По глубине (опционально) 	<ul style="list-style-type: none"> ▶ По высоте ▶ По ширине ▶ Регулировка наклона ▶ Радиальная регулировка ▶ По глубине (опционально) 	<ul style="list-style-type: none"> ▶ По высоте ▶ По глубине (опционально)
Класс нагрузки	<ul style="list-style-type: none"> ▶ XS (10 кг) ▶ L (40 кг) ▶ XL (70 кг) 	<ul style="list-style-type: none"> ▶ L (40 кг) 	<ul style="list-style-type: none"> ▶ XS (10 кг) ▶ L (40 кг) ▶ XL (70 кг)
Длина ящика	<ul style="list-style-type: none"> ▶ XS 250 - 350 мм ▶ L 250 - 600 мм ▶ XL 450 - 750 мм 	<ul style="list-style-type: none"> ▶ L 350 - 500 мм 	<ul style="list-style-type: none"> ▶ XS 270 - 350 мм ▶ L 270 - 600 мм ▶ XL 450 - 650 мм
Минимальная глубина корпуса	NL + 3 мм	NL + 3 мм	NL + 3 мм
Монтажная ширина (Толщина боковины ящика)	EB21 (толщина боковины ящика ≤ 16 мм)	EB21 (толщина боковины ящика ≤ 16 мм)	EB21 (толщина боковины ящика ≤ 16 мм)
Принадлежности	<ul style="list-style-type: none"> ▶ Фиксаторы ▶ Механизм регулировки по глубине ▶ Механизм Push to open Silent ▶ Задний фиксатор для выдвижных полок ▶ Стопор для выдвижных полок в открытом положении 	<ul style="list-style-type: none"> ▶ Фиксаторы ▶ Механизм регулировки по глубине ▶ Механизм Push to open Silent ▶ Задний фиксатор для выдвижных полок ▶ Стопор для выдвижных полок в открытом положении 	<ul style="list-style-type: none"> ▶ Фиксаторы ▶ Механизм регулировки по глубине ▶ Механизм Push to open Silent ▶ Задний фиксатор для выдвижных полок ▶ Стопор для выдвижных полок в открытом положении

Направляющие для деревянных ящиков

▶ Направляющие Actro 5D / Actro YOU

▶ Обзор ассортимента / Сравнение технических характеристик

Механизм Push to open
Silent



422 - 424

Оptionальный механизм
открывания

▶ Монтаж без инструмента

- ▶ < 10 кг
- ▶ 8 - 20 кг
- ▶ 10 - 40 кг
- ▶ 20 - 70 кг

▶ Для номинальной длины
250 - 750 мм

- ▶ Синхронизация
- ▶ Мультисинхронизация

Направляющие для деревянных ящиков

- ▶ Направляющие полного выдвижения Actro 5D с Silent System
- ▶ Опционально с механизмом Push to open Silent



- ▶ **Надвижной монтаж** с фиксаторами
- ▶ Фиксаторы заказываются отдельно
- ▶ Встроенный демпфер **Silent System**
- ▶ Класс нагрузки XS (10 кг) / L (40 кг) / XL (70 кг)
- ▶ Интуитивная, не требующая инструмента регулировка по высоте до + 3 мм, регулировка по ширине до +/- 1,5 мм, регулировка наклона до + 4 мм и радиальная регулировка до +/- 1,5 мм
- ▶ Опционально: регулировка по глубине до +/- 2 мм
- ▶ Опционально: механизм открывания Push to open Silent
- ▶ Опционально: задний фиксатор для выдвижных полок
- ▶ Опционально: стопор для выдвижных полок в открытом положении
- ▶ Нагрузочная способность соответствует стандарту EN 15338, уровень 3
- ▶ Сталь оцинкованная

Номинальная длина, мм	Артикул Комплект	Кол-во	Артикул / Сторона монтажа		Кол-во
			левая	правая	
Класс нагрузки XS (10 кг)					
250	9 318 230	1 компл.	9 318 220	9 318 221	10 шт.
300	9 318 232	1 компл.	9 318 224	9 318 225	10 шт.
350	9 318 234	1 компл.	9 318 228	9 318 229	10 шт.
Класс нагрузки L (40 кг)					
250	9 318 268	1 компл.	9 318 235	9 318 236	10 шт.
300	9 318 270	1 компл.	9 318 239	9 318 240	10 шт.
350	9 318 282	1 компл.	9 318 243	9 318 244	10 шт.
400	9 318 284	1 компл.	9 318 247	9 318 248	10 шт.
450	9 318 286	1 компл.	9 318 251	9 318 252	10 шт.
500	9 318 288	1 компл.	9 318 256	9 318 258	10 шт.
550	9 318 290	1 компл.	9 318 264	9 318 265	10 шт.
600	9 318 291	1 компл.	9 318 266	9 318 267	10 шт.
Класс нагрузки XL (70 кг)					
450	9 318 310	1 компл.	9 318 292	9 318 293	10 шт.
500	9 318 311	1 компл.	9 318 294	9 318 295	10 шт.
550	9 318 313	1 компл.	9 318 298	9 318 299	10 шт.
600	9 318 315	1 компл.	9 318 302	9 318 303	10 шт.
650	9 318 316	1 компл.	9 318 304	9 318 305	5 шт.
700	9 318 317	1 компл.	9 318 306	9 318 307	5 шт.
750	9 318 318	1 компл.	9 318 308	9 318 309	5 шт.

Рекомендации

- ▶ Механизм Push to open Silent 422 - 424
- ▶ Принадлежности 425
- ▶ Критерии качества 449



hettich.com/short/a9ab20

Направляющие для деревянных ящиков

- ▶ Направляющие полного выдвижения Actro 5D с Silent System
- ▶ Опционально с механизмом Push to open Silent



Фиксаторы



- ▶ Интуитивная, не требующая инструмента регулировка по ширине до +/- 1,5 мм
- ▶ Регулировка по высоте до + 3 мм
- ▶ Пластик, цвет антрацит

Сторона монтажа	Артикул	Кол-во
левая и правая	9 320 333	1/5 компл.
левая	9 320 334	1/100 шт.
правая	9 320 335	1/100 шт.

Механизм регулировки по глубине



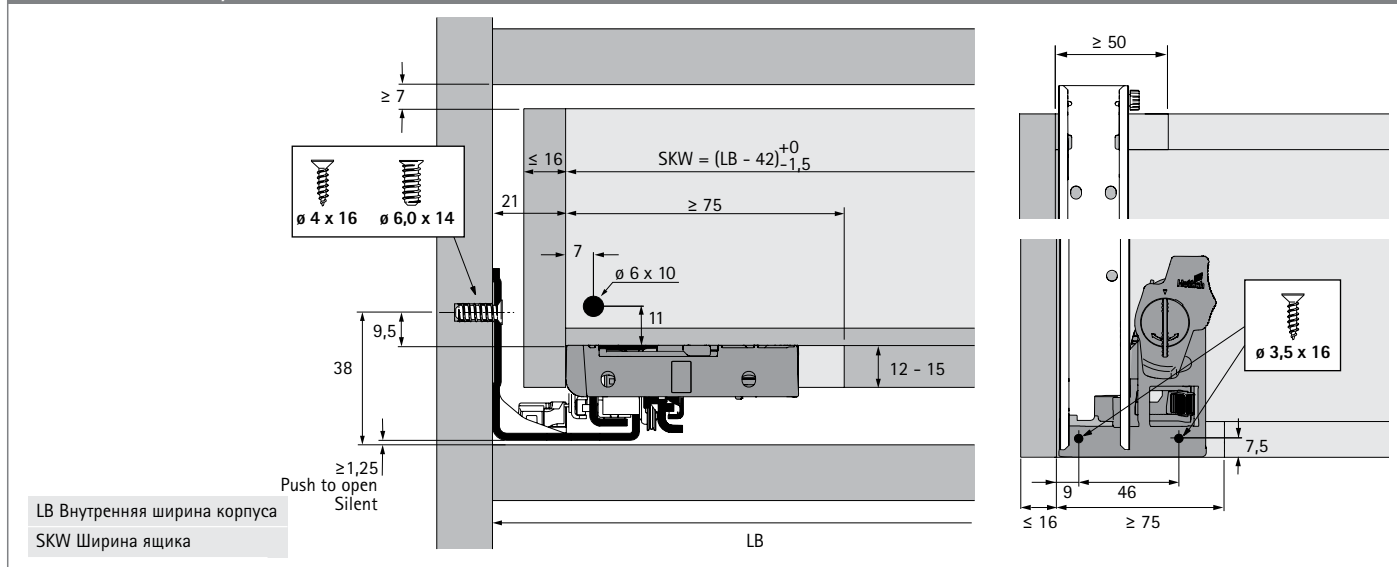
- ▶ Монтаж без инструмента и регулировка до +/- 2 мм
- ▶ Опционально для вкладных передних панелей
- ▶ Сталь / пластик, цвет серый

Состав комплекта:

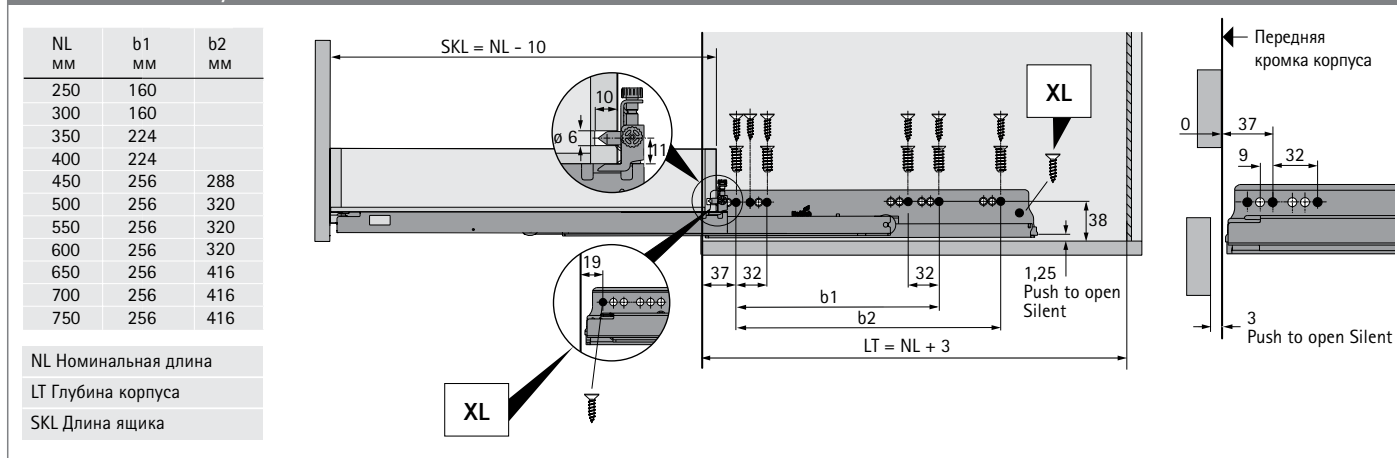
- ▶ 2 механизма для регулировки по глубине
- ▶ 2 активатора

Артикул	Кол-во
9 257 706	1 компл.

Монтажная ситуация



Монтажная ситуация



Направляющие для деревянных ящиков

- ▶ Направляющие полного выдвижения **Astro 5D с Silent System**
- ▶ Опционально с механизмом **Push to open Silent**, для монтажа на нижнюю панель



- ▶ **Надвигной монтаж** с фиксаторами
- ▶ Фиксаторы заказываются отдельно
- ▶ Встроенный демпфер **Silent System**
- ▶ Класс нагрузки L (40 кг)
- ▶ Интуитивная, не требующая инструмента регулировка по высоте до + 3 мм, регулировка по ширине до +/- 1,5 мм, регулировка наклона до + 4 мм и радиальная регулировка до +/- 1,5 мм
- ▶ Опционально: регулировка по глубине до +/- 2 мм
- ▶ Опционально: механизм открывания **Push to open Silent**
- ▶ Опционально: задний фиксатор для выдвижных полок
- ▶ Опционально: стопор для выдвижных полок в открытом положении
- ▶ Нагрузочная способность соответствует стандарту EN 15338, уровень 3
- ▶ Сталь оцинкованная

Номинальная длина, мм	Артикул Комплект	Кол-во	Артикул / Сторона монтажа		Кол-во
			левая	правая	
Класс нагрузки L (40 кг)					
350	9 318 327	1 компл.	9 318 319	9 318 320	10 шт.
400	9 318 328	1 компл.	9 318 321	9 318 322	10 шт.
450	9 318 329	1 компл.	9 318 323	9 318 324	10 шт.
500	9 318 330	1 компл.	9 318 325	9 318 326	10 шт.

Рекомендации

- ▶ Механизм **Push to open Silent** 422 - 424
- ▶ Принадлежности 425
- ▶ Критерии качества 449



hettich.com/short/a9ab20

Направляющие для деревянных ящиков

▶ Направляющие полного выдвижения Actro 5D с Silent System

▶ Опционально с механизмом Push to open Silent, для монтажа на нижнюю панель



Фиксаторы



- ▶ Интуитивная, не требующая инструмента регулировка по ширине до +/- 1,5 мм
- ▶ Регулировка по высоте до + 3 мм
- ▶ Пластик, цвет антрацит

Сторона монтажа	Артикул	Кол-во
левая и правая	9 320 333	1/5 компл.
левая	9 320 334	1/100 шт.
правая	9 320 335	1/100 шт.

Механизм регулировки по глубине



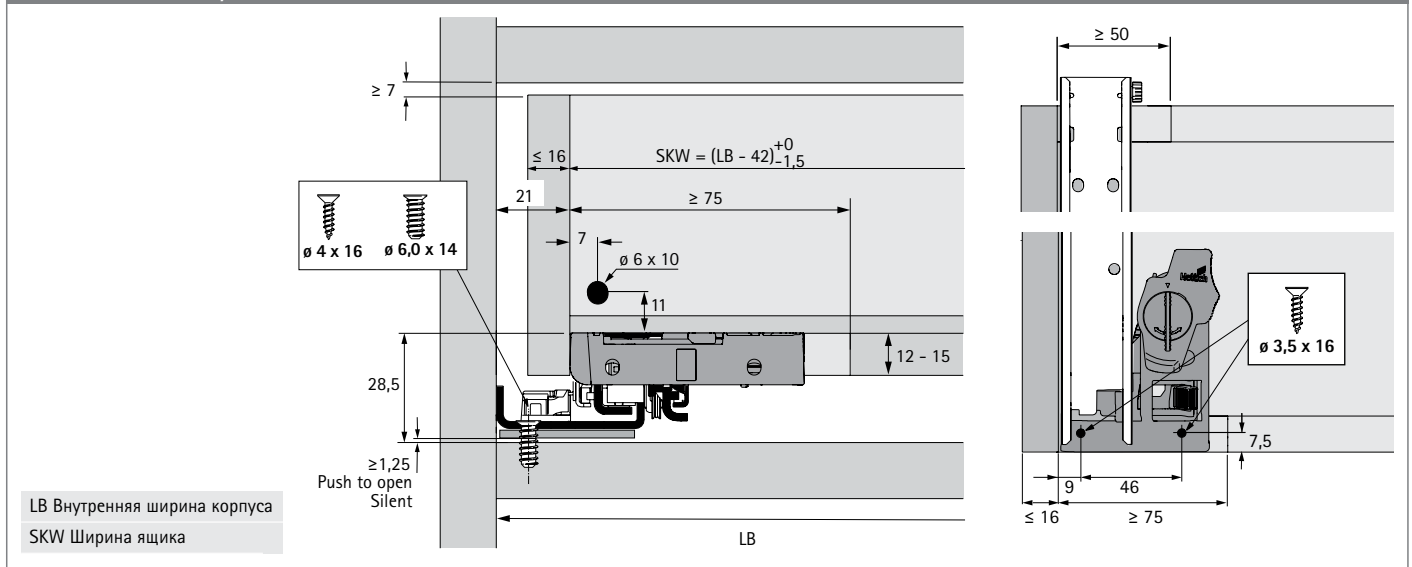
- ▶ Монтаж без инструмента и регулировка до +/- 2 мм
- ▶ Опционально для вкладных передних панелей
- ▶ Сталь / пластик, цвет серый

Состав комплекта:

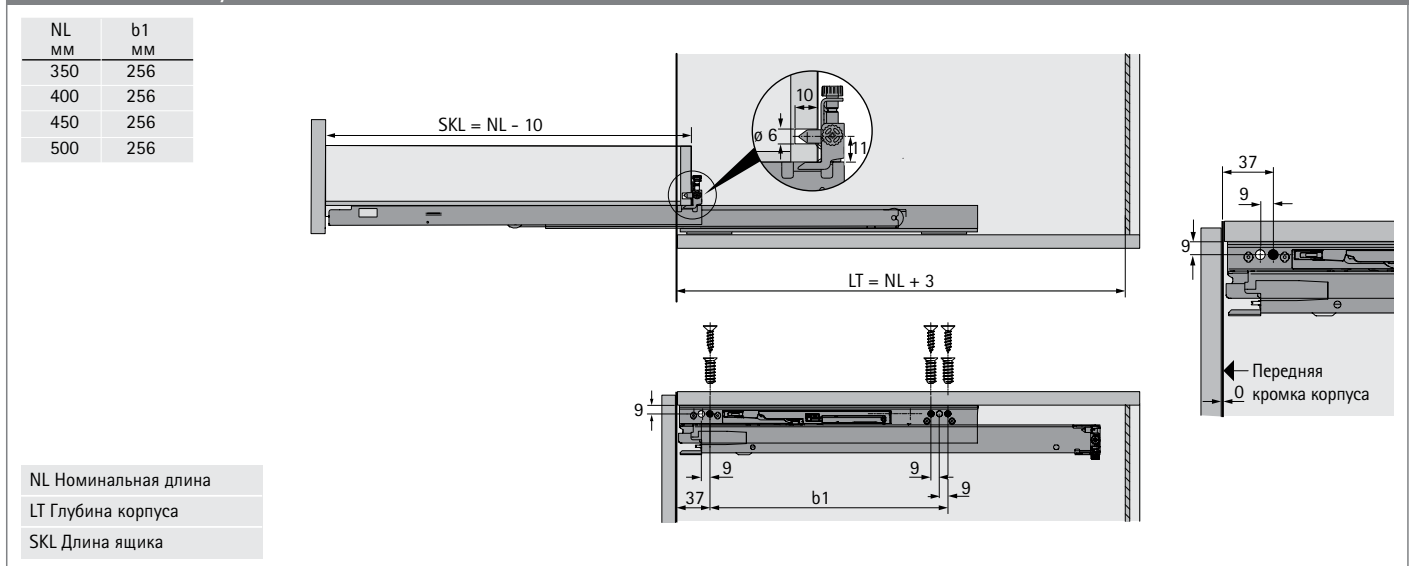
- ▶ 2 механизма для регулировки по глубине
- ▶ 2 активатора

Артикул	Кол-во
9 257 706	1 компл.

Монтажная ситуация



Монтажная ситуация

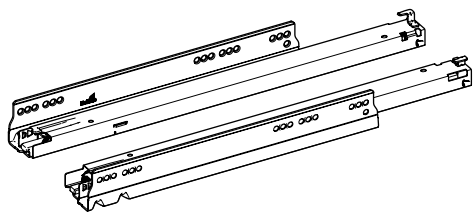


Направляющие для деревянных ящиков

- ▶ Направляющие Actro YOU с демпфером Silent System
- ▶ Опционально с механизмом Push to open Silent



11 А Направляющие Actro YOU с демпфером Silent System



- ▶ Направляющие полного выдвижения для применения с системой выдвижных ящиков AvanTech YOU или с деревянными ящиками с фиксаторами
- ▶ Встроенный демпфер Silent System
- ▶ Опционально: механизм Push to open Silent
- ▶ Класс нагрузки XS (10 кг) / L (40 кг) / XL (70 кг)
- ▶ Нагрузочная способность соответствует стандарту EN 15338, уровень 3
- ▶ Сталь оцинкованная

Номинальная длина, мм	Артикул комплект	Кол-во	Артикул / сторона монтажа		Кол-во
			левая	правая	
Класс нагрузки XS (10 кг)					
270	9 318 154	1 компл.	9 318 145	9 318 146	10 шт.
300	9 318 156	1 компл.	9 318 147	9 318 148	10 шт.
350	9 318 160	1 компл.	9 318 149	9 318 150	10 шт.
Класс нагрузки L (40 кг)					
270	9 318 186	1 компл.	9 318 167	9 318 170	10 шт.
300	9 318 187	1 компл.	9 318 171	9 318 172	10 шт.
350	9 318 188	1 компл.	9 318 173	9 318 174	10 шт.
400	9 318 190	1 компл.	9 318 175	9 318 176	10 шт.
450	9 318 191	1 компл.	9 318 177	9 318 178	10 шт.
500	9 318 192	1 компл.	9 318 179	9 318 180	10 шт.
550	9 318 194	1 компл.	9 318 181	9 318 182	10 шт.
600	9 318 196	1 компл.	9 318 183	9 318 184	10 шт.
Класс нагрузки XL (70 кг)					
450	9 318 215	1 компл.	9 318 198	9 318 199	10 шт.
500	9 318 216	1 компл.	9 318 201	9 318 203	10 шт.
550	9 318 217	1 компл.	9 318 208	9 318 209	10 шт.
600	9 318 218	1 компл.	9 318 211	9 318 212	10 шт.
650	9 318 219	1 компл.	9 318 213	9 318 214	5 шт.

Рекомендации

- ▶ Механизм Push to open Silent 422 - 424
- ▶ Принадлежности 425
- ▶ Критерии качества 449



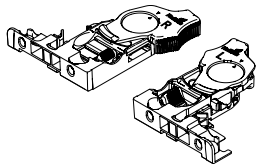
hettich.com/short/a9ab20

Направляющие для деревянных ящиков

- ▶ Направляющие полного выдвижения Actro YOU с Silent System
- ▶ Опционально с механизмом Push to open Silent



Фиксаторы



- ▶ Интуитивная, не требующая инструмента регулировка по ширине до +/- 1,5 мм
- ▶ Регулировка по высоте до + 3 мм
- ▶ Пластик, цвет антрацит

Страна монтажа	Артикул	Кол-во
левая и правая	9 320 320	1/5 компл.
левая	9 320 331	1/100 шт.
правая	9 320 332	1/100 шт.

Механизм регулировки по глубине



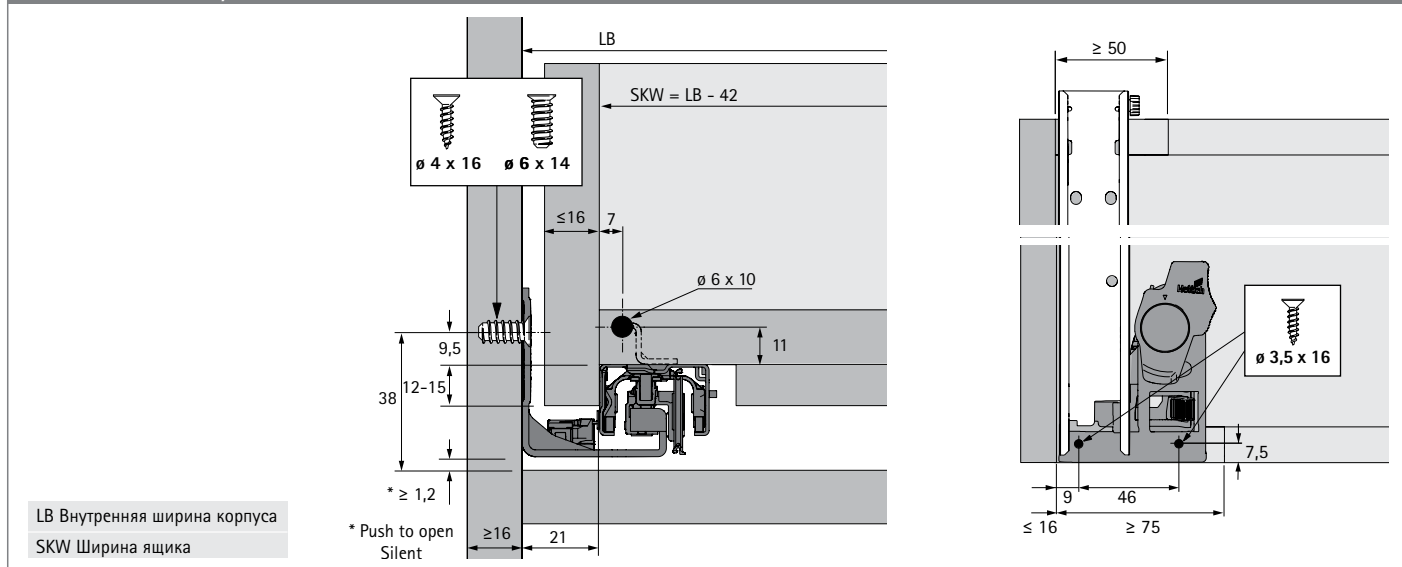
- ▶ Монтаж без инструмента и регулировка до +/- 2 мм
- ▶ Опционально для вкладных передних панелей
- ▶ Сталь / пластик, цвет серый

Состав комплекта:

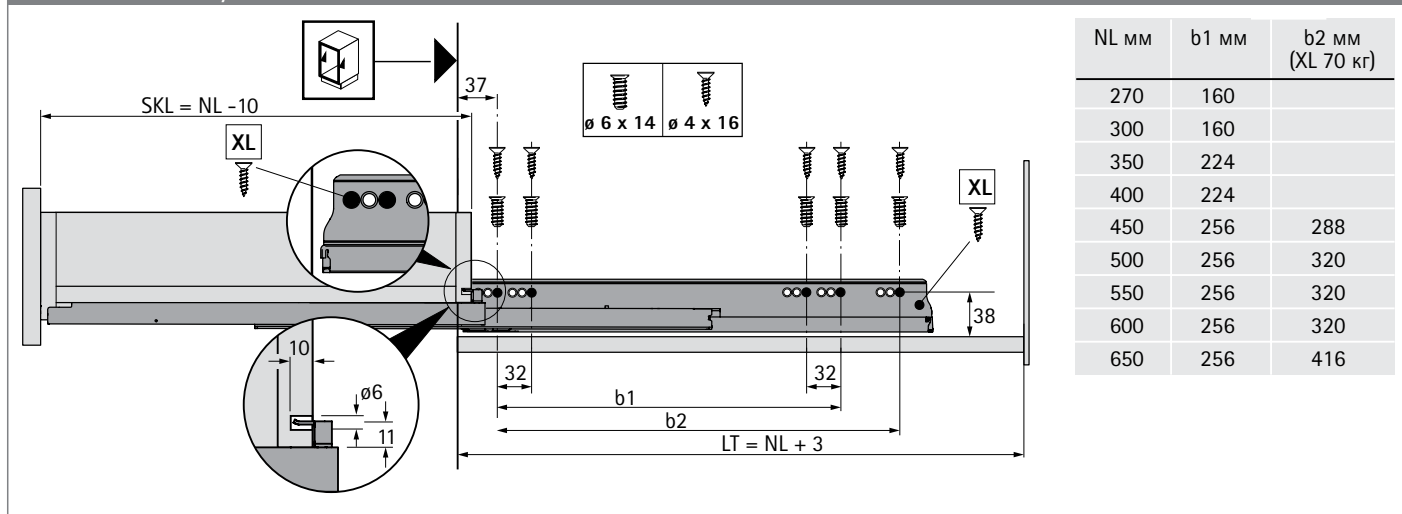
- ▶ 2 механизма для регулировки по глубине
- ▶ 2 активатора

Артикул	Кол-во
9 257 706	1 компл.

Монтажная ситуация



Монтажная ситуация



Направляющие для деревянных ящиков

► Механизм открывания Push to open Silent для Actro 5D / Actro YOU

Механизм открывания Push to open Silent для Actro 5D / Actro YOU



► Для оптимальных ходовых качеств и лучшей активации механизма рекомендуется устанавливать опциональную синхронизацию

Состав комплекта:

- 2 механизма Push to open Silent, левый и правый
- 2 активатора, левый и правый
- 2 адаптера для синхронизации

Общая масса, кг	Класс нагрузки Actro	Номинальная длина, мм	Артикул	Кол-во
< 10	XS (10 кг)	250 - 350	9 257 890	1 компл.
8 - 20	L (40 кг)	250 - 600	9 257 891	1 компл.
10 - 40	L (40 кг)	350 - 600	9 257 892	1 компл.
20 - 70	XL (70 кг)	450 - 750	9 257 893	1 компл.

Рекомендация для ящика (высота передней панели до 150 мм)*

Номинальная длина, мм	Номинальная ширина, мм												
	275	300	350	400	450	500	550	600	700	800	900	1000	1200
250 - 300													
320 - 350													
380 - 550													
580 - 750													

Рекомендация для короба (высота передней панели до 300 мм, средняя нагрузка)*

Номинальная длина, мм	Номинальная ширина, мм												
	275	300	350	400	450	500	550	600	700	800	900	1000	1200
250 - 300													
320 - 350													
380													
400 - 550													
580 - 750													

Рекомендация для короба (высота передней панели до 300 мм, большая нагрузка, например стопки тарелок)*

Номинальная длина, мм	Номинальная ширина, мм												
	275	300	350	400	450	500	550	600	700	800	900	1000	1200
250 - 300													
320 - 350													
380													
400 - 550													
580 - 750													

Артикул Push to open Silent:

9 257 890

9 257 891

9 257 892

9 257 893

* Рекомендации по стандартному применению (передняя панель из ДСП толщиной 19 мм, обычная бытовая нагрузка). Более точные рекомендации для передней панели других размеров и материалов см. в онлайн конфигураторе.

Рекомендации

► Критерии качества

449



hettich.com/short/12f60c

Направляющие для деревянных ящиков

- ▶ Механизм открывания Push to open Silent для Actro 5D / Actro YOU
- ▶ Синхронизация и мультисинхронизация

Синхронизация для механизма Push to open Silent (опционально)



Штанга для синхронизации:

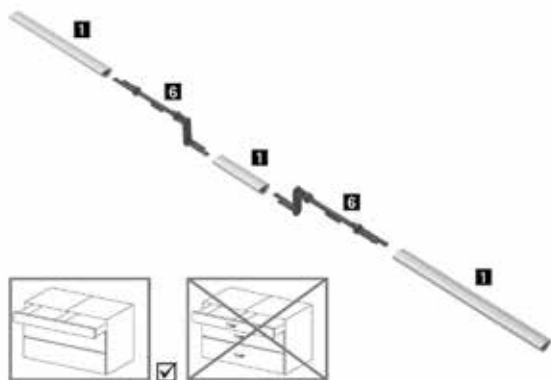
- ▶ Для нарезки в размер, длина 2000 мм
- ▶ Алюминий анодированный

Соединитель:

- ▶ Для соединения штанг для синхронизации / для оптимизации отходов
- ▶ Пластик, цвет серый

Наименование	Артикул	Кол-во
1 Штанга для синхронизации	9 236 718	1/100 шт.
2 Соединитель	9 221 295	1/20 шт.

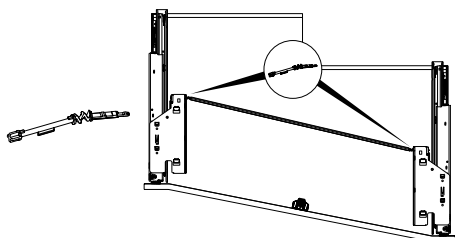
Мультисинхронизация для механизма Push to open Silent (опционально)



- ▶ Рекомендуется применять для двух выдвижных ящиков, соединенных одним фасадом
- ▶ Алюминий анодированный / пластик, цвет серый

Наименование	Артикул	Кол-во
1 Штанга для синхронизации	9 236 718	1/100 шт.
6 Адаптер для мультисинхронизации Push to open Silent	9 278 452	1/20 шт.

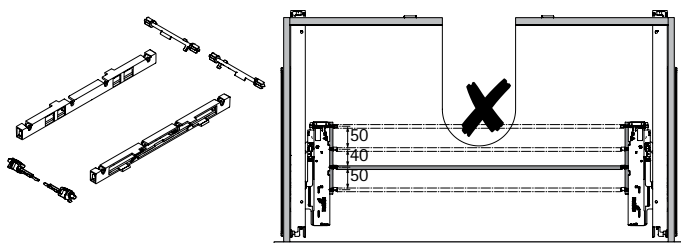
Гибкий адаптер для синхронизации (опционально)



- ▶ Для установки механизма Push to open Silent на ящик с направляющими разной длины (угловой фасад)
- ▶ Применяется вместо адаптера для синхронизации в стандартном комплекте механизма Push to open Silent

Артикул	Кол-во
9 262 213	20 шт.

Комплект для синхронизации Push to open Silent для установки под мойку (опционально)



- ▶ Для установки например, на ящик под мойку
- ▶ Возможна синхронизация в 3 разных по глубине положениях

Состав комплекта:

- ▶ 2 корпуса
- ▶ 2 адаптера для механизма Push to open
- ▶ 2 адаптера для штанги для синхронизации

Артикул	Кол-во
9 278 453	1 компл.

Рекомендации

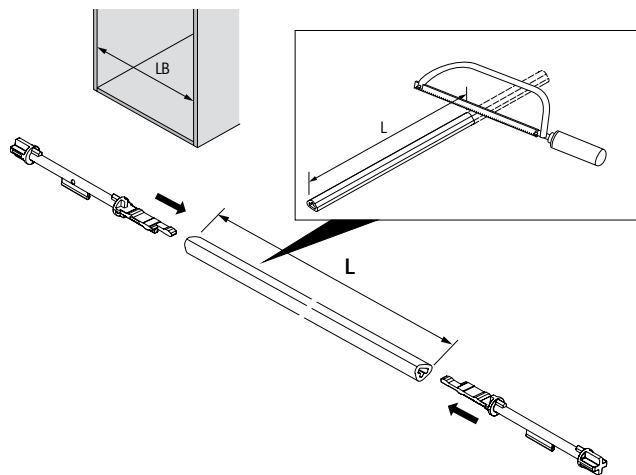
- ▶ Критерии качества

449

Направляющие для деревянных ящиков

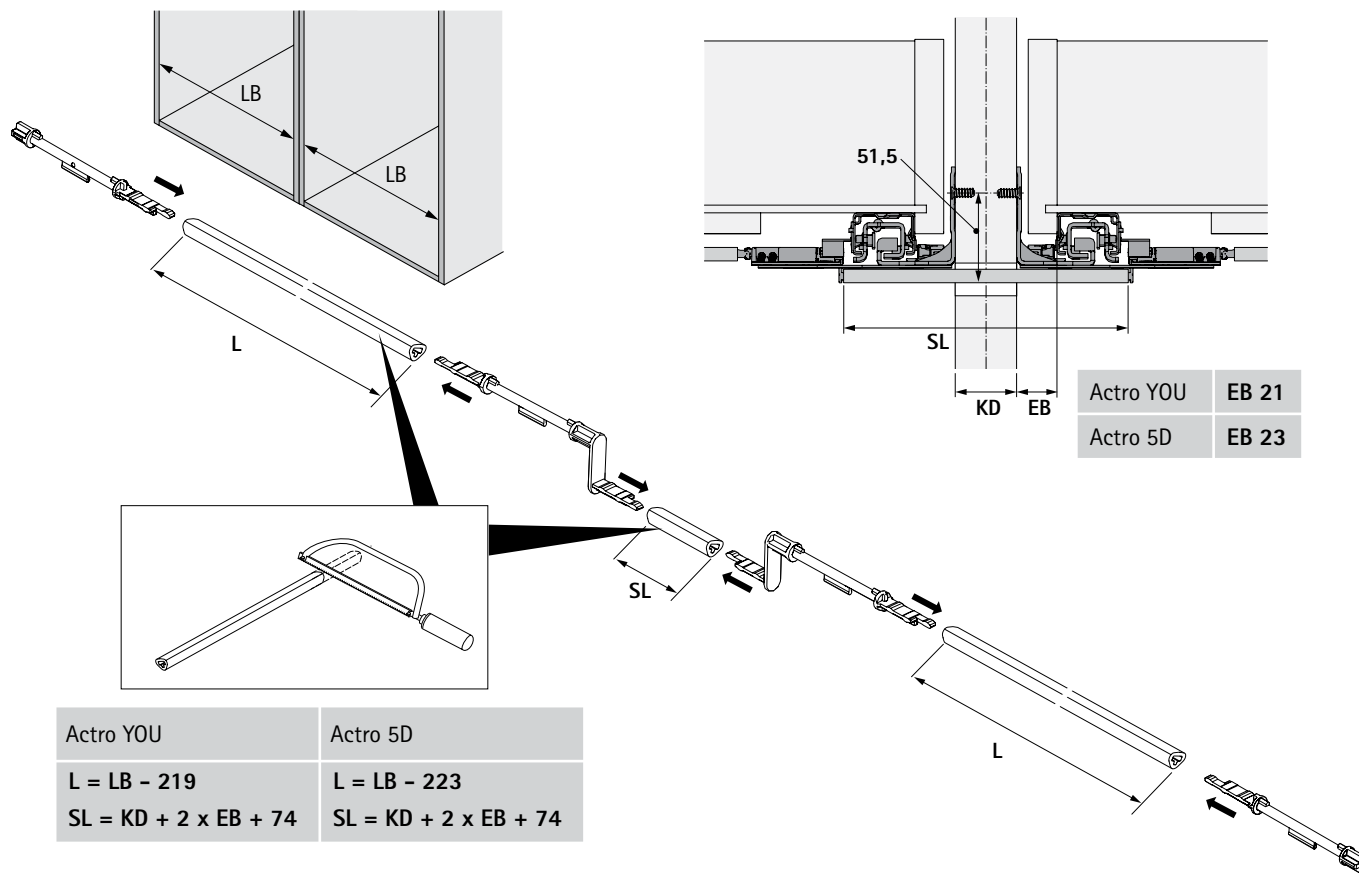
- ▶ Механизм открывания Push to open Silent для Actro 5D / Actro YOU
- ▶ Синхронизация и мультисинхронизация

Длина штанги для синхронизации



Actro YOU	Actro 5D
$L = LB - 219$	$L = LB - 223$

Длина штанги для мультисинхронизации



Actro YOU	EB 21
Actro 5D	EB 23

Actro YOU	Actro 5D
$L = LB - 219$	$L = LB - 223$
$SL = KD + 2 \times EB + 74$	$SL = KD + 2 \times EB + 74$

Направляющие для деревянных ящиков

▶ Принадлежности Actro 5D / Actro YOU

Стопор для выдвижных полок в открытом положении, комплект



- ▶ Опциональные фиксаторы для выдвижных полок
- ▶ Самофиксация при полном выдвижении
- ▶ Саморазблокировка при определенной силе задвижения
- ▶ Устанавливается вместо стандартной детали крепления
- ▶ На одну выдвижную полку требуется по 1 левому и правому креплению и 2 штифта

Состав комплекта:

- ▶ 2 крепления, левое и правое
- ▶ 2 штифта

Дополнительно:

- ▶ Подходит для направляющих Actro 5D, Actro YOU, Quadro V6 YOU, Quadro V6 EB 20
- ▶ Направляющие и фиксаторы заказываются отдельно

Цвет	Артикул	Кол-во
белый	9 257 725	1 компл.
антрацит	9 257 727	1 компл.

Задний фиксатор для выдвижной полки



- ▶ Для выдвижных полок / деревянных ящиков с дном заподлицо
- ▶ Длину ящика (NL) необходимо уменьшить на 20 мм
- ▶ Пластик, цвет антрацит

Артикул	Кол-во
9 257 733	1 компл.

Направляющие для деревянных ящиков

► Направляющие Quadro



Лучшая направляющая в своем классе

Направляющие Quadro – это гарантия надежной работы ящиков на долгие годы. Скрытый монтаж не нарушит элегантный дизайн ящиков. Превосходная функциональность долговечна. Направляющие каналы надежно удерживают прочные стальные шарики, обеспечивая

максимальную горизонтальную и вертикальную стабильность. Широкий ассортимент разнообразных удобных функций обеспечивает эффективную основу для выбора нужного сегмента мебели.



Плавное бесшумное движение ящиков:
Надежная, точная технология и непревзойденное качество скольжения.



Преимущества разнообразия вариантов применения:
Множество удобных функций, одинаковые размеры ящика и карты сверления корпуса.



Надежная фурнитура для долгого срока службы мебели:
Высококачественные шариковые направляющие – проверенное временем качество Quadro.



hettich.com/short/008376

Дополнительная информация:
Узнать больше о продукте вы можете на нашем сайте.

Направляющие для деревянных ящиков

- ▶ Направляющие Quadro
- ▶ Обзор



Направляющие полного выдвижения Quadro V6 YOU

- ▶ Надвижной монтаж
- ▶ Обзор ассортимента / Сравнение технических характеристик 428



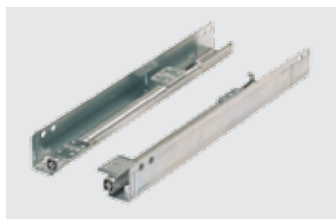
Направляющие полного выдвижения Quadro V6

- ▶ Надвижной монтаж
- ▶ Обзор ассортимента / Сравнение технических характеристик 428 – 429



Направляющие частичного выдвижения Quadro 25

- ▶ Надвижной монтаж
- ▶ Насадной монтаж
- ▶ Обзор ассортимента / Сравнение технических характеристик 429 – 430



Направляющие частичного выдвижения Quadro 25 для письменного стола

- ▶ Обзор ассортимента / Сравнение технических характеристик 431



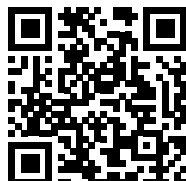
Принадлежности

- ▶ Синхронизация / мультисинхронизация 445 – 446
- ▶ Прочие принадлежности 447 – 448
- ▶ Обзор ассортимента / Сравнение технических характеристик 431



Монтажные приспособления

655



Hettich Technical Assistant




- ▶ Монтаж
- ▶ Регулировка
- ▶ Сервис

hettich.com/short/e33065

Направляющие для деревянных ящиков

▶ Направляющие Quadro





▶ Обзор ассортимента / Сравнение технических характеристик

	Quadro V6 YOU с демпфером Silent System 	Quadro V6 YOU с механизмом Push to open 	Quadro V6 с демпфером Silent System 
Страница	432 - 433	436 - 437	438 - 439
Описание	Направляющие полного выдвижения со встроенным демпфером	Направляющие полного выдвижения со встроенным механизмом открывания	Направляющие полного выдвижения со встроенным демпфером
Функции	Silent System	Push to open	Silent System
Монтаж	<ul style="list-style-type: none"> ▶ К боковине корпуса ▶ Надвижной монтаж 	<ul style="list-style-type: none"> ▶ К боковине корпуса ▶ Надвижной монтаж 	<ul style="list-style-type: none"> ▶ К боковине корпуса ▶ Надвижной монтаж
Регулировка	▶ По высоте	▶ По высоте	▶ По высоте
Класс нагрузки	10 кг 30 кг	30 кг	30 кг
Длина ящика	270 - 600 мм	270 - 600 мм	250 - 600 мм
Минимальная глубина корпуса	NL + 3	NL + 3	NL + 13
Монтажная ширина (Толщина боковины ящика)	<ul style="list-style-type: none"> ▶ EB 20 (≤16 мм толщина боковины ящика) 	<ul style="list-style-type: none"> ▶ EB 20 (≤16 мм толщина боковины ящика) 	<ul style="list-style-type: none"> ▶ EB 20 (≤ 16 мм толщина боковины ящика)
Принадлежности	<ul style="list-style-type: none"> ▶ Фиксаторы ▶ Механизм Push to open Silent ▶ Задний фиксатор для выдвижных полок ▶ Стопор для выдвижных полок в открытом положении 	<ul style="list-style-type: none"> ▶ Фиксаторы ▶ Синхронизация / мультисинхронизация ▶ Задний фиксатор для выдвижных полок ▶ Стопор для выдвижных полок в открытом положении 	<ul style="list-style-type: none"> ▶ Фиксаторы ▶ Фиксаторы / детали крепления для выдвижной полки ▶ Стопор для выдвижных полок в открытом положении

Направляющие для деревянных ящиков

▶ Направляющие Quadro




▶ Обзор ассортимента / Сравнение технических характеристик

<p>Quadro V6 с механизмом Push to open</p> 	<p>Quadro 25 с функцией Stop Control</p> 	<p>Quadro 25 с демпфером Silent System</p> 	<p>Quadro 25 с механизмом Push to open</p> 
438 - 439	440 - 441	440 - 441	440 - 441
Направляющие полного выдвижения со встроенным механизмом открывания	Направляющие частичного выдвижения со встроенной функцией самозакрывания	Направляющие частичного выдвижения со встроенным демпфером	Направляющие частичного выдвижения со встроенным механизмом открывания
Push to open	Stop Control	Silent System	Push to open
<ul style="list-style-type: none"> ▶ К боковине корпуса ▶ Надвижной монтаж 	<ul style="list-style-type: none"> ▶ К боковине корпуса ▶ Надвижной монтаж 	<ul style="list-style-type: none"> ▶ К боковине корпуса ▶ Надвижной монтаж 	<ul style="list-style-type: none"> ▶ К боковине корпуса ▶ Надвижной монтаж
▶ По высоте	▶ По высоте	▶ По высоте	▶ По высоте
30 кг	25 кг	25 кг	25 кг
250 - 550 мм	250 - 550 мм	250 - 550 мм	250 - 550 мм
NL + 13	NL + 13	NL + 13	NL + 13
▶ EB 20 (≤ 16 мм толщина боковины ящика)	▶ EB 20 (≤ 16 мм толщина боковины ящика)	▶ EB 20 (≤ 16 мм толщина боковины ящика)	▶ EB 20 (≤ 16 мм толщина боковины ящика)
<ul style="list-style-type: none"> ▶ Фиксаторы ▶ Фиксаторы / детали крепления для выдвижной полки ▶ Стопор для выдвижных полок в открытом положении ▶ Синхронизация / мультисинхронизация 	<ul style="list-style-type: none"> ▶ Фиксаторы ▶ Фиксаторы / детали крепления для выдвижной полки 	<ul style="list-style-type: none"> ▶ Фиксаторы ▶ Фиксаторы / детали крепления для выдвижной полки 	<ul style="list-style-type: none"> ▶ Фиксаторы ▶ Фиксаторы / детали крепления для выдвижной полки ▶ Синхронизация / мультисинхронизация

Направляющие для деревянных ящиков

▶ Направляющие Quadro

▶ Обзор ассортимента / Сравнение технических характеристик

	Quadro 25 с функцией Stop Control 	Quadro 25 с демпфером Silent System 	Quadro 25 с механизмом Push to open 
Страница	442 - 443	442 - 443	442 - 443
Описание	Направляющие частичного выдвижения со встроенной функцией самозакрывания	Направляющие частичного выдвижения со встроенным демпфером	Направляющие частичного выдвижения со встроенным механизмом открывания
Функции	Stop Control	Silent System	Push to open
Монтаж	<ul style="list-style-type: none"> ▶ К боковине корпуса ▶ Насадной монтаж 	<ul style="list-style-type: none"> ▶ К боковине корпуса ▶ Насадной монтаж 	<ul style="list-style-type: none"> ▶ К боковине корпуса ▶ Насадной монтаж
Регулировка	▶ По высоте	▶ По высоте	▶ По высоте
Класс нагрузки	25 кг	25 кг	25 кг
Длина ящика	250 - 550 мм	250 - 550 мм	250 - 550 мм
Минимальная глубина корпуса	NL + 13	NL + 13	NL + 13
Монтажная ширина (Толщина боковины ящика)	▶ EB 20 (≤ 16 мм толщина боковины ящика)	▶ EB 20 (≤ 16 мм толщина боковины ящика)	▶ EB 20 (≤ 16 мм толщина боковины ящика)
Принадлежности	<ul style="list-style-type: none"> ▶ Предохранитель от демонтажа ▶ Детали крепления для выдвижной полки 	<ul style="list-style-type: none"> ▶ Предохранитель от демонтажа ▶ Детали крепления для выдвижной полки 	<ul style="list-style-type: none"> ▶ Предохранитель от демонтажа ▶ Детали крепления для выдвижной полки ▶ Синхронизация / мультисинхронизация

Quadro 25 для письменного
стола



Синхронизация / мультисин-
хронизация



444

445 - 446

Направляющие частичного
выдвижения для письменных
столов

Для Push to open,
Push to open Silent

- ▶ К боковине корпуса
- ▶ Монтаж прикручиванием

- ▶ Монтаж защелкиванием без
использования инструмента

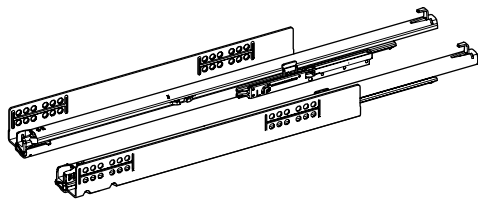
25 кг

- ▶ Для EB 20 мм (≤ 16 мм тол-
щина боковины ящика)

Направляющие для деревянных ящиков

- ▶ Направляющие Quadro V6 YOU с демпфером Silent System
- ▶ Опционально с механизмом Push to open Silent

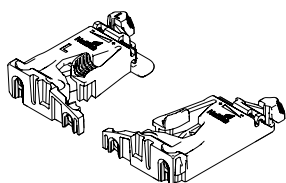
Направляющие Quadro YOU с демпфером Silent System



- ▶ Направляющие полного выдвижения для применения с системой выдвижных ящиков AvanTech YOU или с деревянными ящиками с фиксаторами
- ▶ Встроенный демпфер **Silent System**
- ▶ Опционально: механизм Push to open Silent
- ▶ Класс нагрузки XS (10 кг) / M (30 кг)
- ▶ Грузочная способность соответствует стандарту EN 15338, уровень 3
- ▶ Сталь оцинкованная

Номинальная длина, мм	Артикул комплект	Кол-во	Артикул / сторона монтажа		Кол-во
			левая	правая	
Класс нагрузки XS (10 кг)					
270	9 256 953	1 компл.	9 256 944	9 256 945	20 шт.
300	9 256 954	1 компл.	9 256 946	9 256 947	20 шт.
350	9 256 956	1 компл.	9 256 950	9 256 951	20 шт.
Класс нагрузки M (30 кг)					
270	9 256 883	1 компл.	9 256 854	9 256 855	20 шт.
300	9 256 884	1 компл.	9 256 856	9 256 857	20 шт.
350	9 256 886	1 компл.	9 256 860	9 256 861	20 шт.
400	9 256 888	1 компл.	9 256 864	9 256 865	20 шт.
450	9 256 890	1 компл.	9 256 868	9 256 869	20 шт.
500	9 256 892	1 компл.	9 256 872	9 256 873	20 шт.
550	9 256 894	1 компл.	9 256 876	9 256 877	20 шт.
600	9 256 896	1 компл.	9 256 880	9 256 881	20 шт.

Фиксаторы



- ▶ Для применения Quadro V6 YOU с деревянными ящиками
- ▶ Регулировка по высоте до + 3 мм
- ▶ Пластик, цвет черный

Сторона монтажа	Артикул	Кол-во
левая и правая	9 257 262	5 компл.
левая	9 257 260	100 шт.
правая	9 257 261	100 шт.

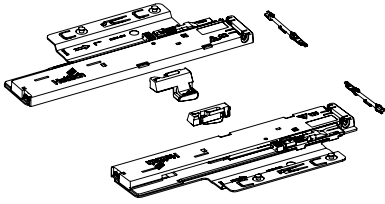
Рекомендации

- ▶ Механизм Push to open Silent 434 - 435
- ▶ Принадлежности 447 - 448
- ▶ Критерии качества 449

Направляющие для деревянных ящиков

► Механизм открывания Push to open Silent для Quadro V6 YOU

Механизм открывания Push to open Silent



► Для оптимальных ходовых качеств и лучшей активации механизма рекомендуется устанавливать опциональную синхронизацию

Состав комплекта:

- 2 механизма Push to open Silent, левый и правый
- 2 активатора, левый и правый
- 2 адаптера для синхронизации

Общая масса, кг	Класс нагрузки Quadro	Номинальная длина, мм	Артикул	Кол-во
< 10	XS (10 кг)	270 - 350	9 257 894	1 компл.
8 - 20	M (30 кг)	270 - 600	9 257 895	1 компл.
10 - 30	M (30 кг)	350 - 600	9 257 896	1 компл.

Рекомендация для ящика (высота передней панели до 150 мм, легкая нагрузка)*

Номинальная длина, мм	Номинальная ширина, мм												
	275	300	350	400	450	500	550	600	700	800	900	1000	1200
270													
300													
350													
400													
450													
500													
550													
600													

Рекомендация для короба (высота передней панели до 300 мм, средняя нагрузка)*

Номинальная длина, мм	Номинальная ширина, мм												
	275	300	350	400	450	500	550	600	700	800	900	1000	1200
270													
300													
350													
400													
450													
500													
550													
600													

Рекомендация для короба (высота передней панели до 300 мм, высокая нагрузка)*

Номинальная длина, мм	Номинальная ширина, мм												
	275	300	350	400	450	500	550	600	700	800	900	1000	1200
270													
300													
350													
400													
450													
500													
550													
600													

Артикул Push to open Silent:

9 257 894

9 257 895

9 257 896

* Рекомендации по стандартному применению (панель из ДСП толщиной 19 мм, обычная бытовая нагрузка).

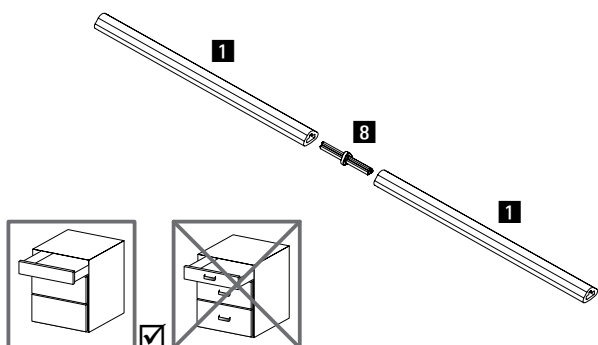
Направляющие для деревянных ящиков

► Механизм открывания Push to open Silent для Quadro V6 YOU

Синхронизация для механизма Push to open Silent (опционально)

- Штанга для синхронизации:
- Для нарезки в размер, длина 2000 мм
- Алюминий анодированный / пластик, цвет серый

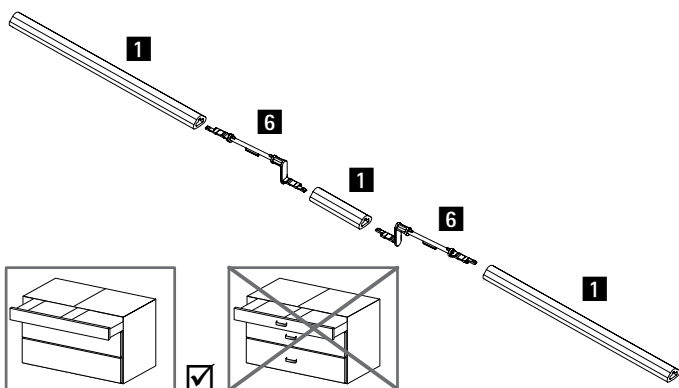
Наименование	Артикул	Кол-во
1 Штанга для синхронизации	9 236 718	100 шт.
2 Соединитель	9 221 295	20 шт.



Оptionальная мультисинхронизация для механизма Push to open Silent

- Рекомендуется применять для двух выдвижных ящиков, соединенных одним фасадом
- Алюминий анодированный / пластик, цвет серый

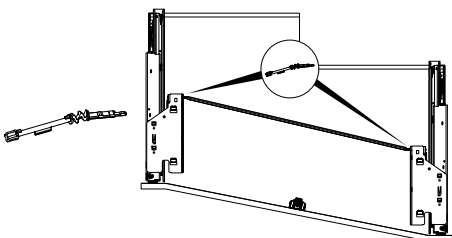
Наименование	Артикул	Кол-во
1 Штанга для синхронизации	9 236 718	100 шт.
6 Адаптер для мультисинхронизации Push to open Silent	9 278 452	20 шт.



Гибкий адаптер для синхронизации (опционально)

- Для установки механизма Push to open Silent на ящик с направляющими разной длины (угловой фасад)
- Применяется вместо адаптера для синхронизации в стандартном комплекте механизма Push to open Silent

Артикул	Кол-во
9 262 213	20 шт.



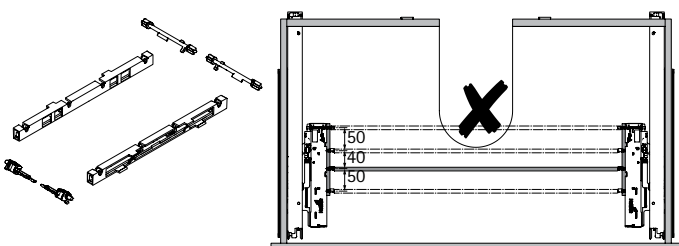
Комплект для синхронизации Push to open Silent для установки под мойку (опционально)

- Для установки, например, на ящик под мойку
- Возможна синхронизация в 3 разных по глубине положениях

Состав комплекта:

- 2 корпуса
- 2 адаптера для механизма Push to open
- 2 адаптера для штанги для синхронизации

Артикул	Кол-во
9 278 453	1 компл.



Рекомендации

- Критерии качества

449

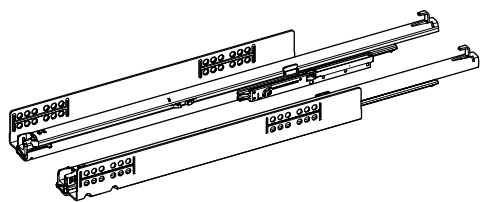


hettich.com/short/370f63

Направляющие для деревянных ящиков

- ▶ Направляющая Quadro V6 YOU с механизмом Push to open
- ▶ Класс нагрузки М (30 кг)

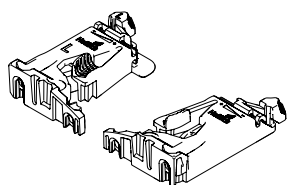
11 В Направляющая Quadro V6 YOU с механизмом Push to open



- ▶ Направляющие полного выдвижения для применения с системой выдвижных ящиков AvanTech YOU или с деревянными ящиками с фиксаторами
- ▶ Встроенный механизм открывания **Push to open**
- ▶ Опционально: синхронизация
- ▶ Класс нагрузки М (30 кг)
- ▶ Нагрузочная способность соответствует стандарту EN 15338, уровень 3
- ▶ Сталь оцинкованная

Номинальная длина, мм	Артикул комплект	Кол-во	Артикул / сторона монтажа		Кол-во
			левая	правая	
Класс нагрузки М (30 кг)					
270	9 256 928	1 компл.	9 256 899	9 256 900	20 шт.
300	9 256 929	1 компл.	9 256 901	9 256 902	20 шт.
350	9 256 931	1 компл.	9 256 905	9 256 906	20 шт.
400	9 256 933	1 компл.	9 256 909	9 256 910	20 шт.
450	9 256 935	1 компл.	9 256 913	9 256 914	20 шт.
500	9 256 937	1 компл.	9 256 917	9 256 918	20 шт.
550	9 256 939	1 компл.	9 256 921	9 256 922	20 шт.
600	9 256 941	1 компл.	9 256 925	9 256 926	20 шт.

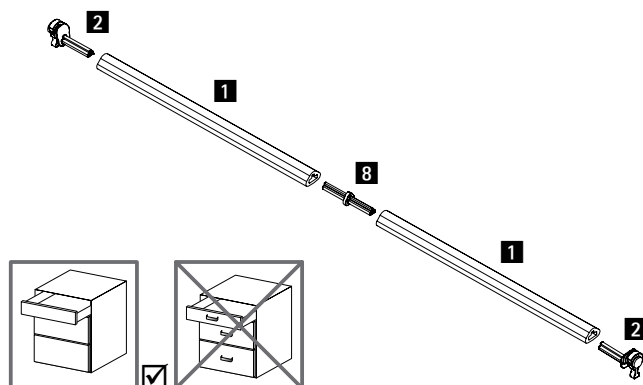
Фиксаторы



- ▶ Для применения Quadro V6 YOU с деревянными ящиками
- ▶ Регулировка по высоте до + 3 мм
- ▶ Пластик, цвет черный

Сторона монтажа	Артикул	Кол-во
левая и правая	9 257 262	5 компл.
левая	9 257 260	100 шт.
правая	9 257 261	100 шт.

Синхронизация для механизма Push to open Silent (опционально)



Штанга для синхронизации:

- ▶ Для нарезки под размер, длина 2000 мм
- ▶ Алюминий анодированный

Соединитель:

- ▶ Для соединения штанг для синхронизации между собой
- ▶ Пластик, цвет серый

Адаптер:

- ▶ Пластик, цвет серый

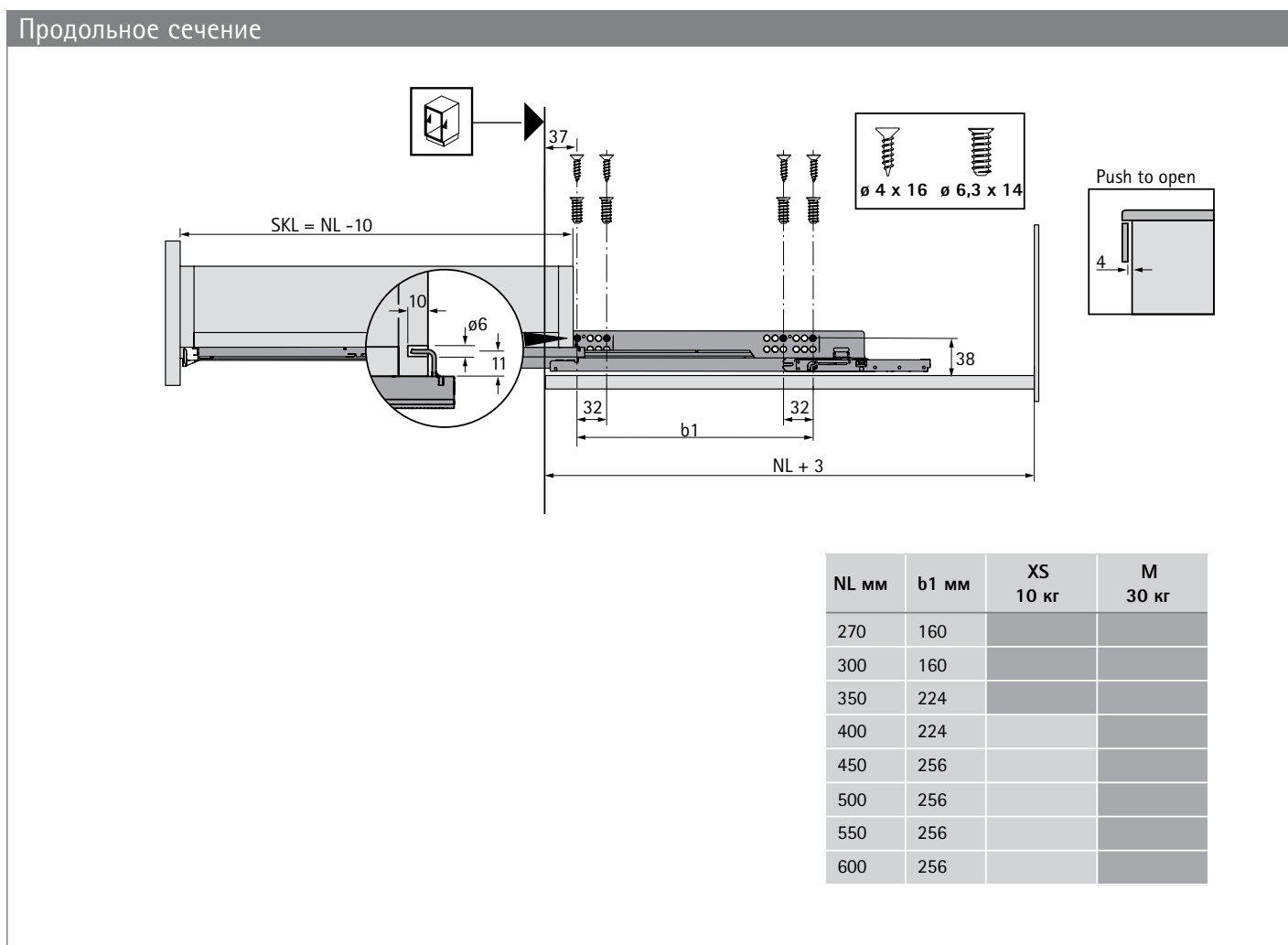
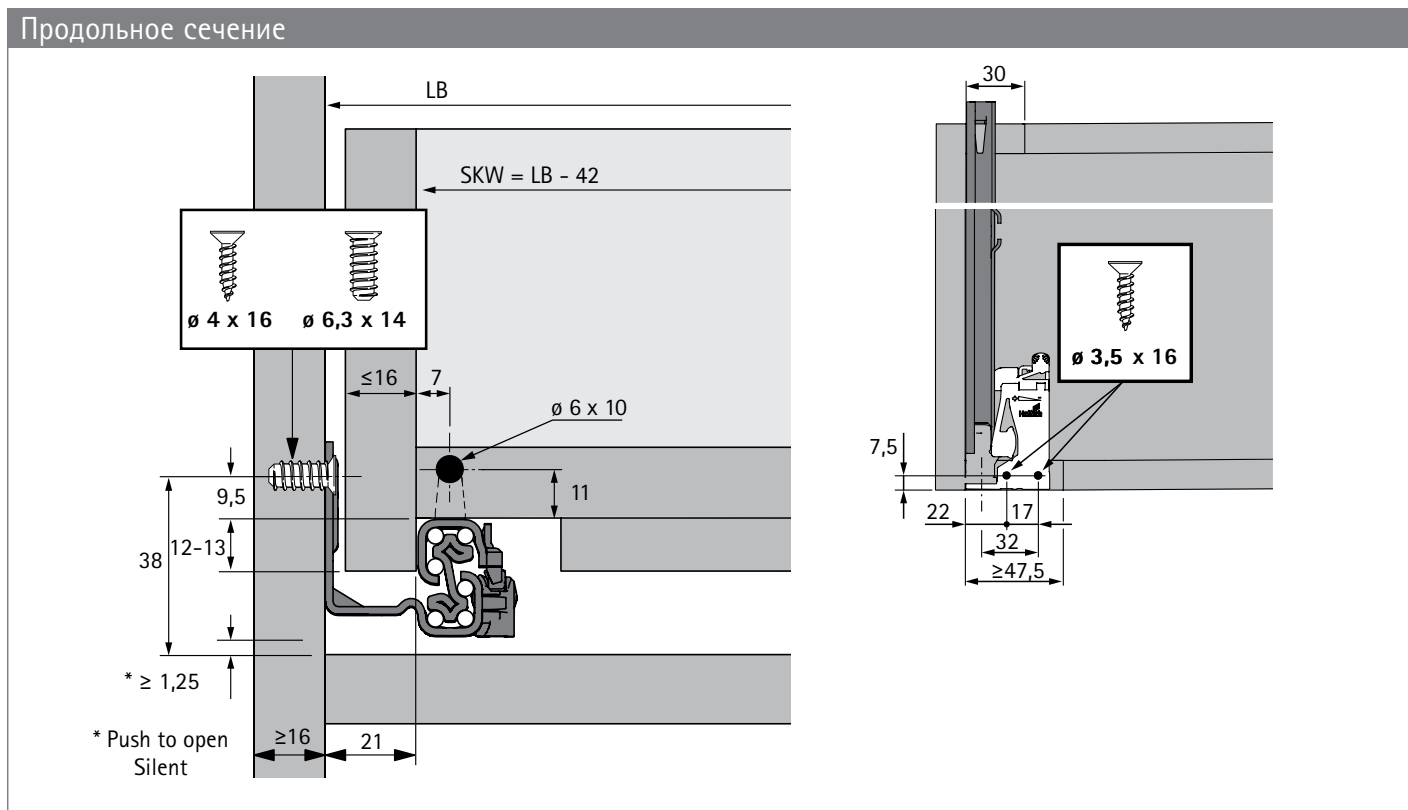
Наименование	Артикул	Кол-во
1 Штанга для синхронизации	9 236 718	100 шт.
2 Адаптер, тип А	9 219 966	200 шт.
2 Соединитель	9 221 295	20 шт.

Рекомендации

- ▶ Принадлежности 447 - 448
- ▶ Критерии качества 449

Направляющие для деревянных ящиков

- ▶ Направляющая Quadro V6 YOU с механизмом Push to open
- ▶ Класс нагрузки М (30 кг)



Направляющие для деревянных ящиков

- ▶ Направляющие полного выдвижения Quadro V6, надвигной монтаж, EB 20
- ▶ Нагрузочная способность 30 кг



- ▶ **Надвигной монтаж** с фиксаторами и регулировкой по высоте без инструмента
- ▶ Различные **функции** (см. таблицу)
- ▶ Фиксаторы заказываются отдельно
- ▶ Опционально: фиксаторы и детали крепления для выдвижных полок
- ▶ Опционально: фиксация полки в открытом положении
- ▶ Опционально: синхронизация / мультисинхронизация (для направляющих с механизмом Push to open)
- ▶ Для ящика с толщиной боковины до 16 мм
- ▶ Нагрузочная способность соответствует стандарту EN 15338, уровень 3
- ▶ Сталь оцинкованная

Упаковка россыпью

Номинальная длина / Длина ящика NL, мм	Артикул / Функция / Сторона		Кол-во	Артикул / Функция / Сторона		Кол-во
	Silent System			Push to open		
	Левая	Правая		Левая	Правая	
250	9 049 306	9 049 307	1/20 шт.	9 111 359	9 111 360	1/20 шт.
300	9 047 647	9 047 648	1/20 шт.	9 105 123	9 105 124	1/20 шт.
350	9 047 662	9 047 666	1/20 шт.	9 105 929	9 105 931	1/20 шт.
400	9 047 735	9 047 736	1/20 шт.	9 105 121	9 105 122	1/20 шт.
450	9 047 751	9 047 752	1/20 шт.	9 105 907	9 105 908	1/20 шт.
500	9 047 770	9 047 771	1/20 шт.	9 105 118	9 105 119	1/20 шт.
550	9 047 774	9 047 775	1/20 шт.	9 111 355	9 111 356	1/20 шт.

Комплект направляющих

Номинальная длина / Длина ящика NL, мм	Артикул / Функция	Кол-во
600	0 045 297	1 компл.

Фиксаторы



- ▶ Бесступенчатая регулировка по высоте до + 2 мм
- ▶ Пластик, цвет черный

Сторона	Артикул	Кол-во
левая	9 144 830	1/100 шт.
правая	9 144 841	1/100 шт.

Рекомендации

▶ Синхронизация / мультисинхронизация для механизма Push to open	445 - 446
▶ Принадлежности	447 - 448
▶ Критерии качества	449



hettich.com/short/c78143

Направляющие для деревянных ящиков

- ▶ Направляющие полного выдвижения Quadro V6, надвигной монтаж, EB 20
- ▶ Нагрузочная способность 30 кг

Фиксаторы / детали крепления для выдвижной полки



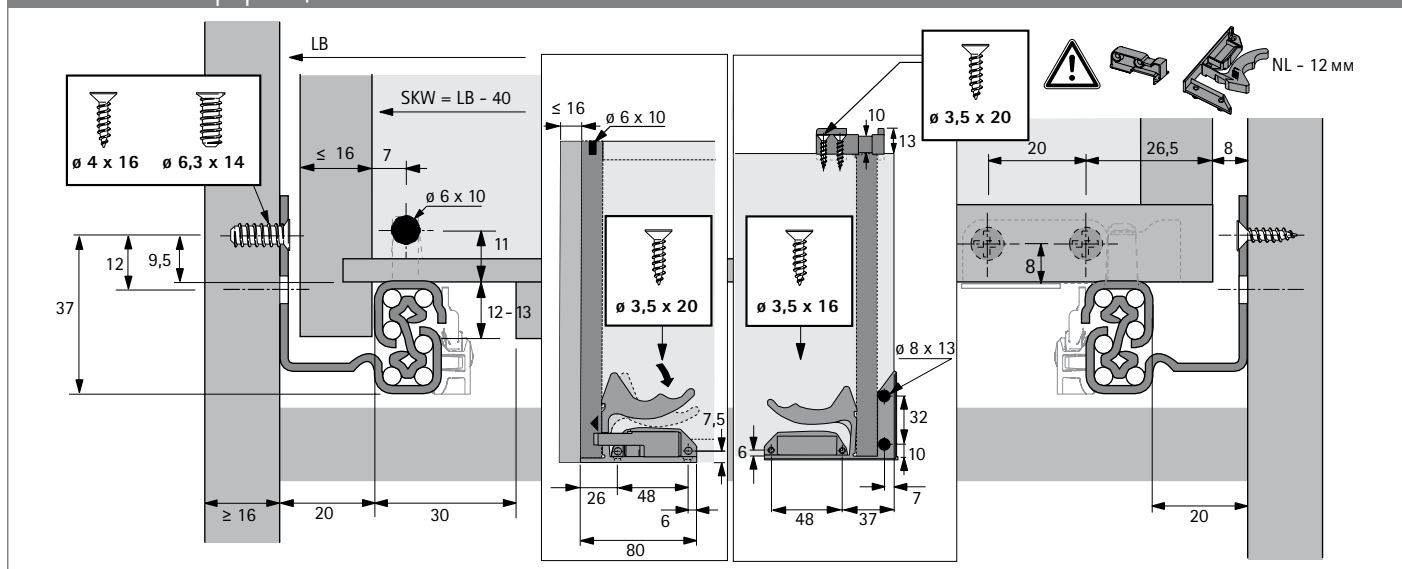
- ▶ Для выдвижных полок толщиной > 16 мм
- ▶ Длина выдвижной полки должна быть уменьшена на 12 мм (NL - 12 мм)
- ▶ Пластик, черный / белый

Состав комплекта:

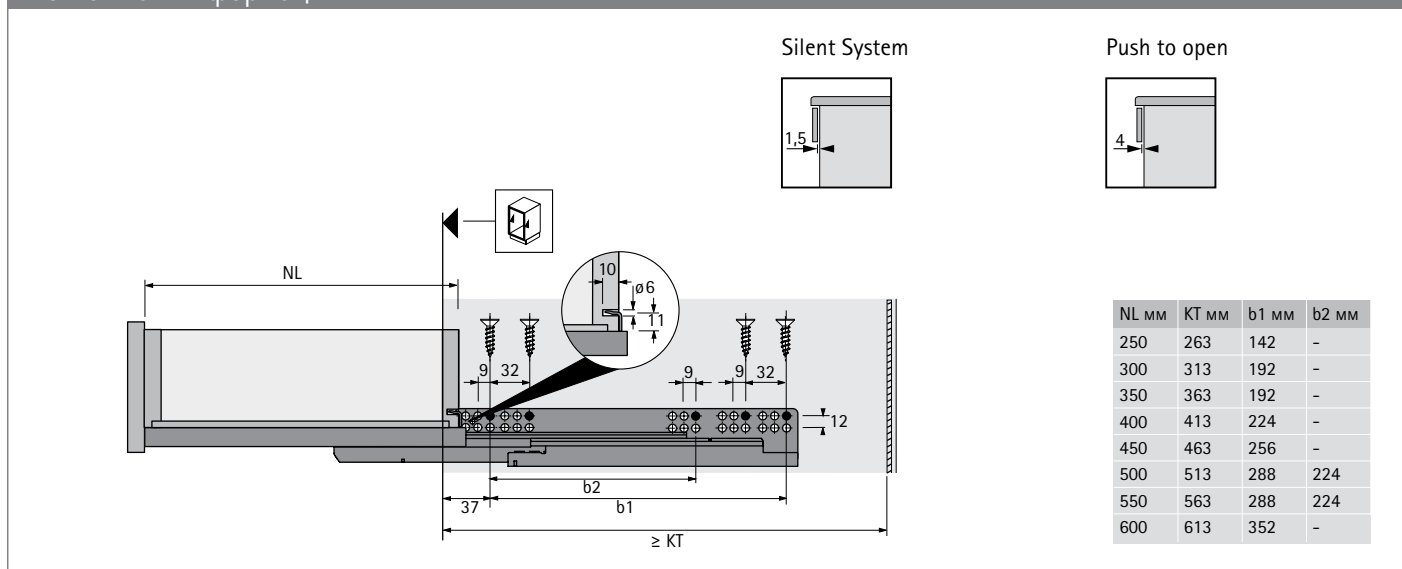
- ▶ 1 фиксатор для выдвижной полки, левый
- ▶ 1 фиксатор для выдвижной полки, правый
- ▶ 2 детали крепления

Артикул	Кол-во
0 075 808	1/5 компл.

Монтажная информация



Монтажная информация



- ▶ При использовании фиксаторов / деталей крепления для выдвижных полок длину полки необходимо уменьшить на 12 мм (номинальная длина NL - 12 мм)

Направляющие для деревянных ящиков

- ▶ Направляющие частичного выдвижения Quadro 25, надвигной монтаж, EB 20
- ▶ Нагрузочная способность 25 кг



- ▶ **Надвигной монтаж** с фиксаторами и регулировкой по высоте без инструмента
- ▶ Различные **функции** (см. таблицу)
- ▶ Фиксаторы заказываются отдельно
- ▶ Опционально: фиксаторы и детали крепления для выдвижных полок
- ▶ Опционально: синхронизация / мультисинхронизация (для направляющих с механизмом Push to open)
- ▶ Концепция единой платформы: идентичные размеры корпуса, ящика и передней панели для направляющих Quadro полного и частичного выдвижения надвигной монтаж
- ▶ Для ящика с толщиной боковины до 16 мм
- ▶ Нагрузочная способность соответствует стандарту EN 15338, уровень 3
- ▶ Сталь оцинкованная

Номинальная длина / Длина ящика NL, мм	Артикул / Функция / Сторона		Кол-во	Артикул / Функция / Сторона		Кол-во	Артикул / Функция / Сторона		Кол-во
	Stop Control	Правая		Silent System	Правая		Push to open	Правая	
250	9 105 635	9 105 636	1/30 шт.	9 105 661	9 105 662	1/30 шт.	9 270 469	9 270 470	1/30 шт.
300	9 105 639	9 105 640	1/30 шт.	9 105 665	9 105 666	1/30 шт.	9 270 512	9 270 513	1/30 шт.
350	9 105 643	9 105 644	1/30 шт.	9 105 669	9 105 670	1/30 шт.	9 264 122	9 264 123	1/30 шт.
400	9 105 647	9 105 648	1/30 шт.	9 105 673	9 105 674	1/30 шт.	9 270 520	9 270 531	1/30 шт.
450	9 105 651	9 105 652	1/30 шт.	9 105 677	9 105 678	1/30 шт.	9 270 532	9 270 533	1/30 шт.
500	9 105 655	9 105 656	1/30 шт.	9 105 682	9 105 683	1/30 шт.	9 270 534	9 270 535	1/30 шт.
550	9 105 659	9 105 660	1/30 шт.	9 105 686	9 105 687	1/30 шт.	9 270 537	9 270 538	1/30 шт.

Фиксаторы



- ▶ Бесступенчатая регулировка по высоте до + 2 мм
- ▶ Пластик, цвет черный

Сторона	Артикул	Кол-во
левая	9 144 830	1/100 шт.
правая	9 144 841	1/100 шт.

Рекомендации

- ▶ Синхронизация / мультисинхронизация для механизма Push to open 445 - 446
- ▶ Принадлежности 447 - 448
- ▶ Критерии качества 449



hettich.com/short/e1fcc

Направляющие для деревянных ящиков

- ▶ Направляющие частичного выдвижения Quadro 25, надвижной монтаж, EB 20
- ▶ Нагрузочная способность 25 кг

Фиксаторы / детали крепления для выдвижной полки



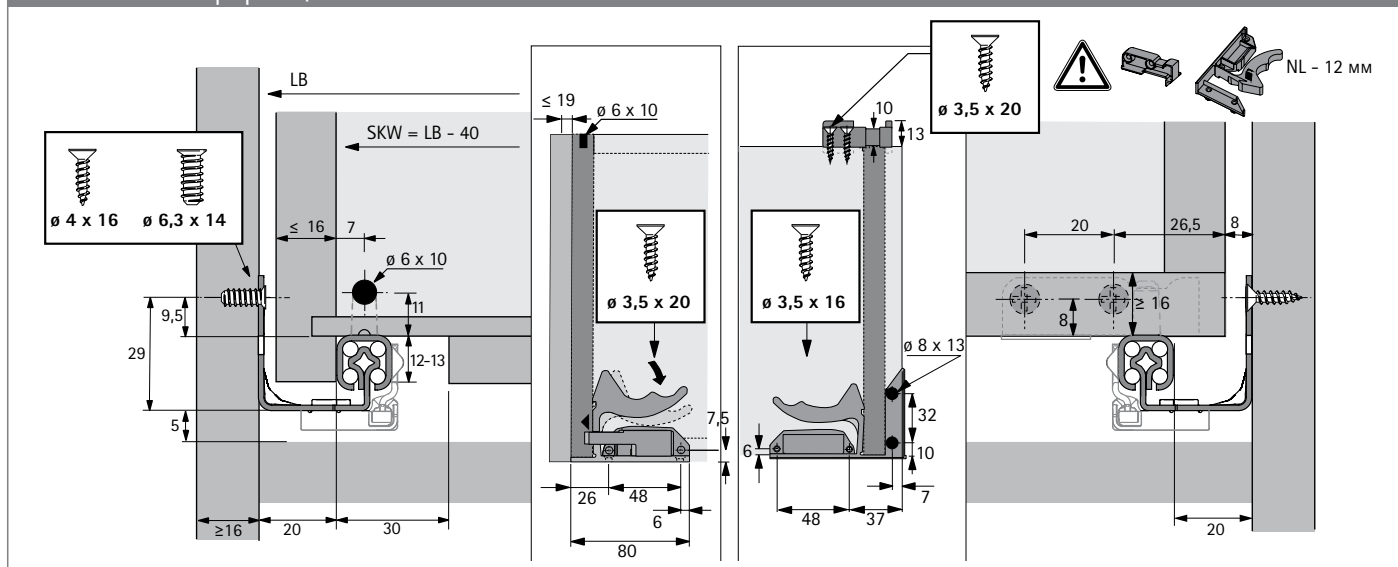
- ▶ Для выдвижных полок толщиной > 16 мм
- ▶ Длина выдвижной полки должна быть уменьшена на 12 мм (NL - 12 мм)
- ▶ Пластик, черный / белый

Состав комплекта:

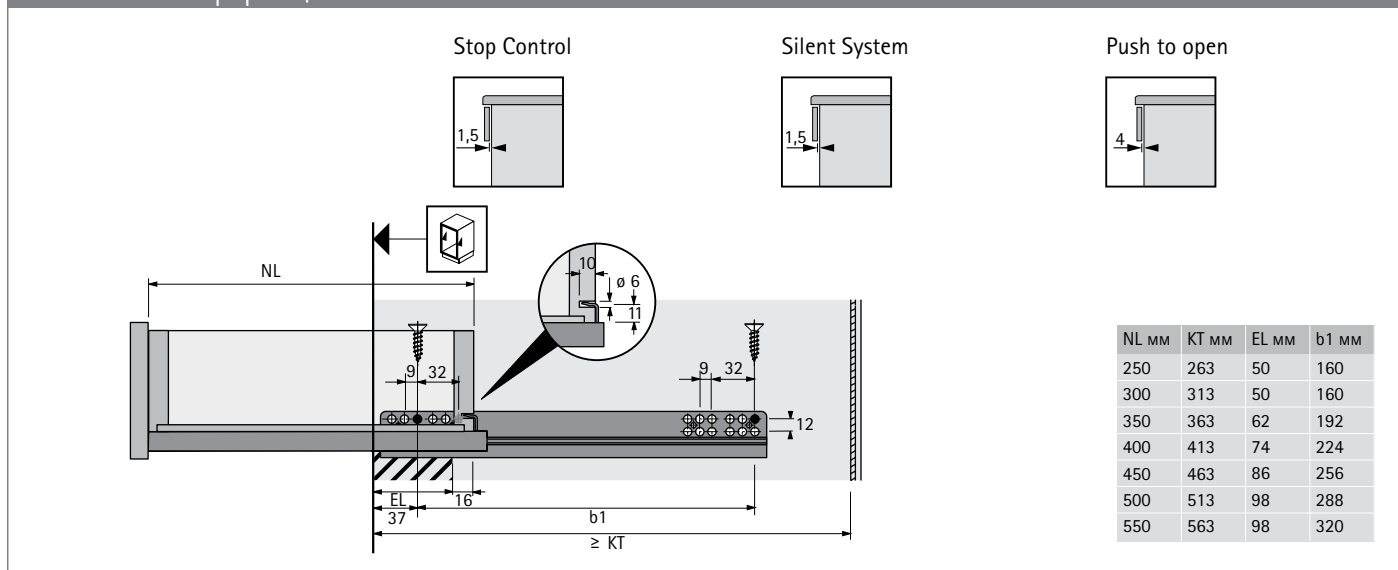
- ▶ 1 фиксатор для выдвижной полки, левый
- ▶ 1 фиксатор для выдвижной полки, правый
- ▶ 2 детали крепления

Артикул	Кол-во
0 075 808	1/5 компл.

Монтажная информация



Монтажная информация



- ▶ При использовании фиксаторов / деталей крепления для выдвижных полок длину полки необходимо уменьшить на 12 мм (номинальная длина NL - 12 мм)

Направляющие для деревянных ящиков

- ▶ Направляющие частичного выдвижения Quadro 25, насадной монтаж, EB 20
- ▶ Нагрузочная способность 25 кг



- ▶ Насадной монтаж с регулировкой по высоте без инструмента
- ▶ Различные функции (см. таблицу)
- ▶ Опционально: предохранитель от демонтажа / детали крепления для выдвижных полок
- ▶ Опционально: синхронизация / мультисинхронизация (для направляющих с механизмом Push to open)
- ▶ Для ящика с толщиной боковины до 16 мм
- ▶ Нагрузочная способность соответствует стандарту EN 15338, уровень 3
- ▶ Сталь оцинкованная

Номинальная длина / Длина ящика NL, мм	Артикул / Функция / Сторона		Кол-во	Артикул / Функция / Сторона		Кол-во	Артикул / Функция / Сторона		Кол-во
	Stop Control Левая	Правая		Silent System Левая	Правая		Push to open Левая	Правая	
250	9 105 599	9 105 600	1/30 шт.	9 105 617	9 105 618	1/30 шт.	9 273 032	9 273 033	1/30 шт.
300	9 105 601	9 105 602	1/30 шт.	9 105 619	9 105 620	1/30 шт.	9 273 034	9 273 035	1/30 шт.
350	9 105 605	9 105 606	1/30 шт.	9 105 623	9 105 624	1/30 шт.	9 273 038	9 273 039	1/30 шт.
400	9 105 609	9 105 610	1/30 шт.	9 105 627	9 105 628	1/30 шт.	9 273 040	9 273 041	1/30 шт.
450	9 105 611	9 105 612	1/30 шт.	9 105 629	9 105 630	1/30 шт.	9 273 042	9 273 043	1/30 шт.
500	9 105 613	9 105 614	1/30 шт.	9 105 631	9 105 632	1/30 шт.	9 273 044	9 273 045	1/30 шт.
550	9 105 615	9 105 616	1/30 шт.	9 105 633	9 105 634	1/30 шт.	9 273 046	9 273 047	1/30 шт.

Предохранитель от демонтажа для Quadro 25 насадного монтажа



- ▶ На деревянные ящики с направляющими насадного монтажа можно дополнительно установить предохранитель от демонтажа
- ▶ Пластик, цвет серый

Артикул		Кол-во
Левый	Правый	
9 155 280	9 155 281	1/200 шт.

Рекомендации

- ▶ Синхронизация / мультисинхронизация для механизма Push to open 445 - 446
- ▶ Принадлежности 447 - 448
- ▶ Критерии качества 449



hettich.com/short/f532a9

Направляющие для деревянных ящиков

- ▶ Направляющие частичного выдвижения Quadro 25, насадной монтаж, EB 20
- ▶ Нагрузочная способность 25 кг

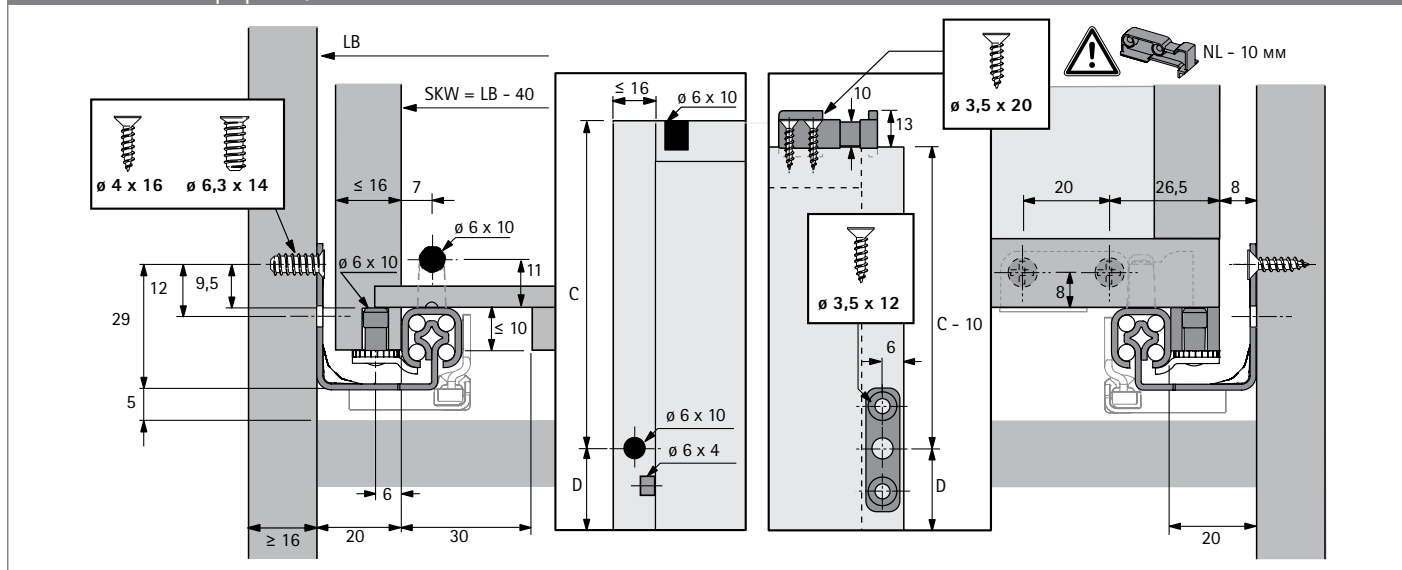
Деталь крепления



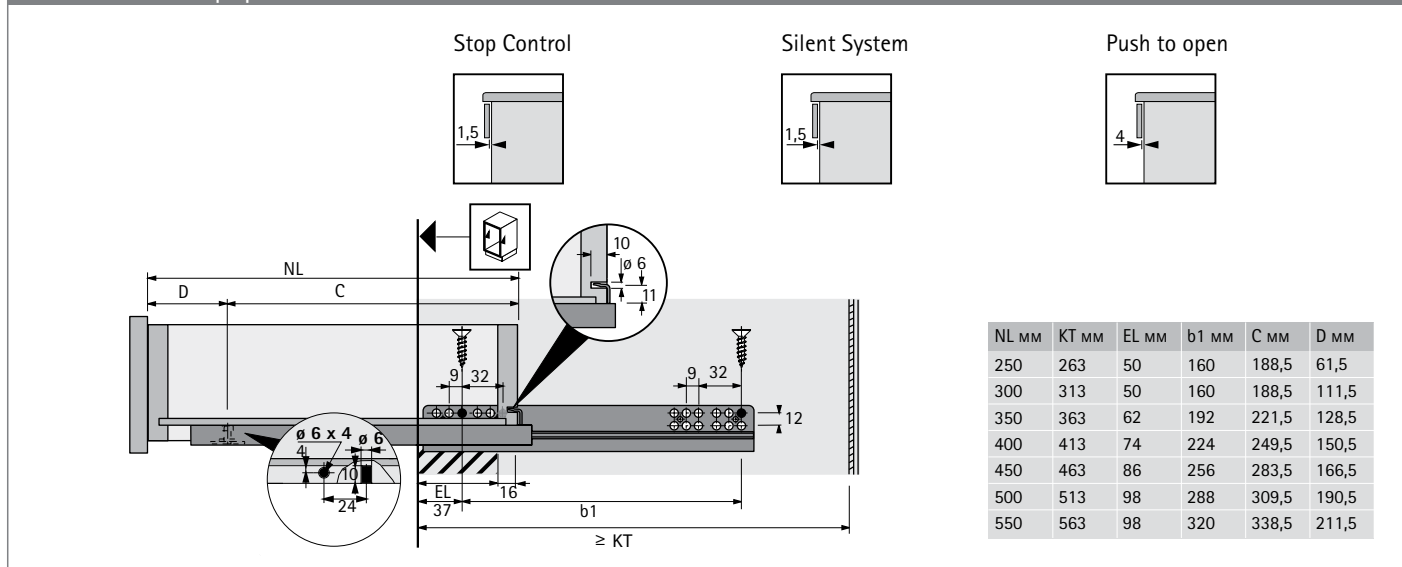
- ▶ Для ящиков с дном заподлицо / выдвижных полок
- ▶ Длину дна ящика необходимо уменьшить на 10 мм (NL - 10 мм)
- ▶ Пластик, белый / бежевый

Монтаж	Цвет	Артикул	Кол-во
спереди	бежевый	1 016 170	1/1000 шт.
сзади	белый	1 021 493	1/1000 шт.

Монтажная информация



Монтажная информация



- ▶ При использовании задней детали крепления длину ящика необходимо уменьшить на 10 мм (NL - 10 мм)

Направляющие для деревянных ящиков

- ▶ Направляющие частичного выдвижения Quadro 25 для письменного стола
- ▶ Нагрузочная способность 25 кг

Направляющая частичного выдвижения Quadro 25 для письменного стола

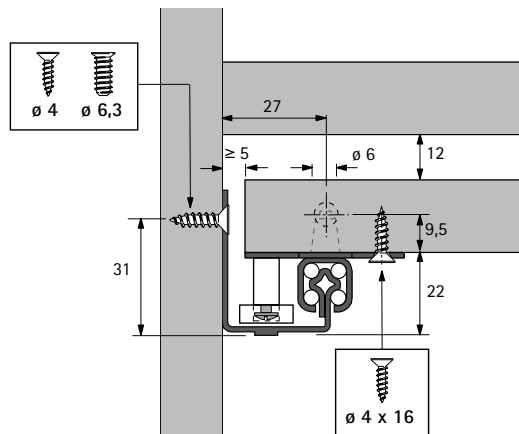
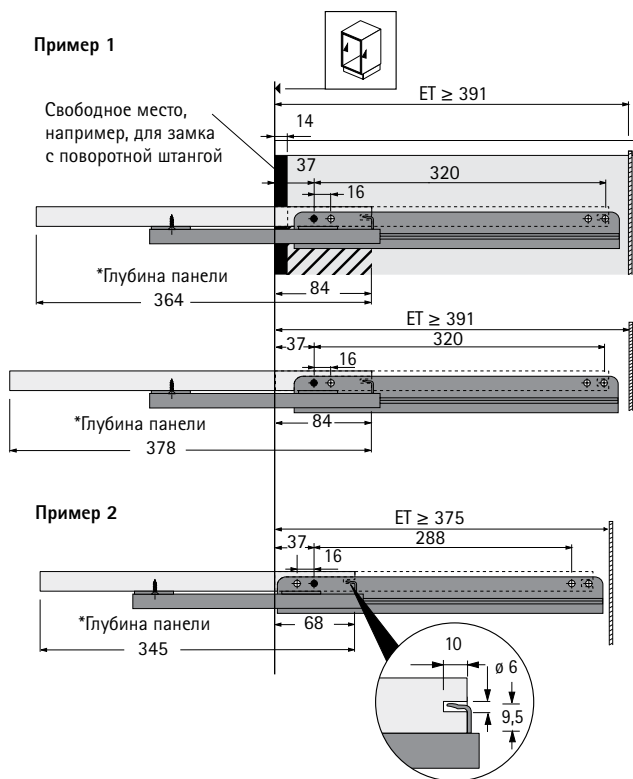


- ▶ Глубина выдвижной полки в зависимости от позиции прикручивания 378, 364 или 345 мм
- ▶ Монтаж надвижением полки на задние крюки и прикручиванием через кронштейны спереди
- ▶ Фиксатор обратного хода: выдвинутая полка защищена с помощью фиксирующих элементов от непреднамеренного задвигания
- ▶ Нагрузочная способность 25 кг соответствует стандарту EN 15338, уровень 3
- ▶ Сталь оцинкованная

Артикул	Кол-во
0 056 014	1 компл.

Монтажная ситуация

Пример 1



Рекомендации

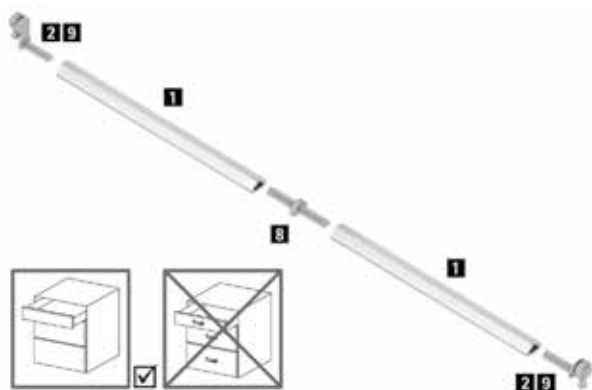
- ▶ Критерии качества

449

Направляющие для деревянных ящиков

- ▶ Принадлежности Quadro V6 YOU / Quadro V6 / Quadro 25
- ▶ Синхронизация и мультисинхронизация

Синхронизация для Quadro V6 YOU / Quadro V6 / Quadro 25 с механизмом Push to open



Штанга для синхронизации:

- ▶ Для нарезки под размер, длина 2000 мм
- ▶ Анодированный алюминий

Соединитель:

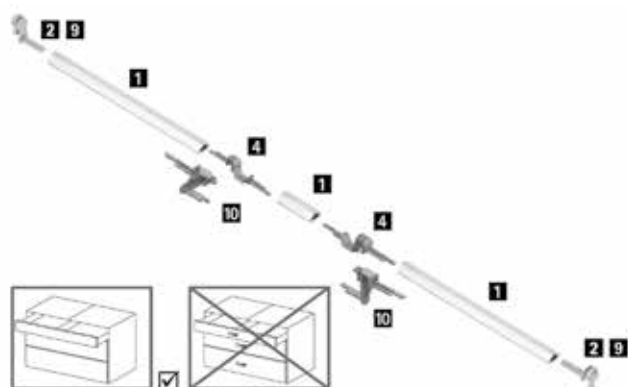
- ▶ Для соединения штанг для синхронизации между собой / для оптимизации отходов
- ▶ Пластик, цвет серый

Адаптер:

- ▶ Тип А для Quadro V6 YOU / Quadro V6
- ▶ Тип С для Quadro 25
- ▶ Пластик, цвет серый

Наименование	Артикул	Кол-во
1 Штанга для синхронизации	9 236 718	1/100 шт.
2 Адаптер, тип А	9 219 966	1/200 шт.
8 Соединитель	9 221 295	1/20 шт.
9 Адаптер, тип С	9 254 549	1/200 шт.

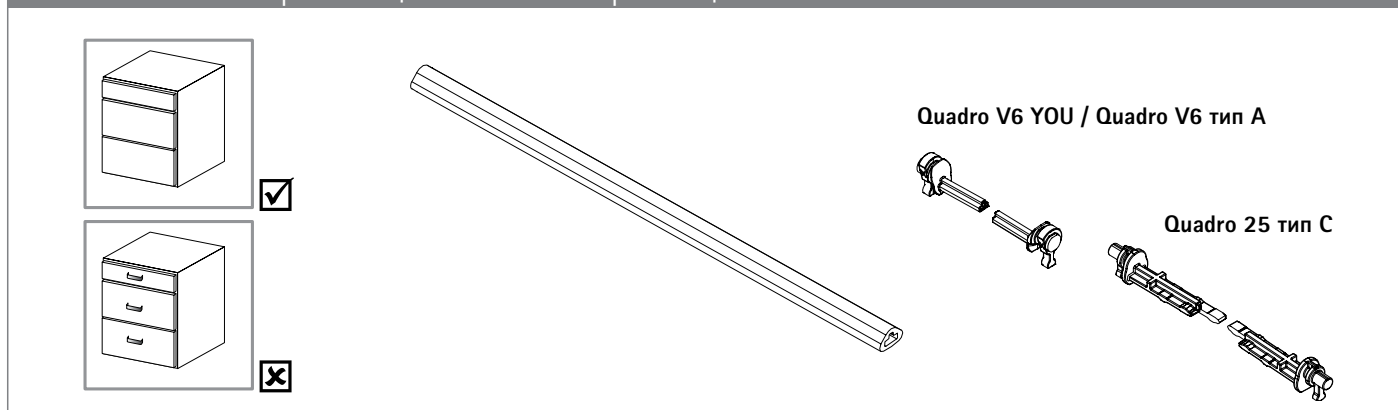
Мультисинхронизация для Quadro V6 YOU / Quadro V6 / Quadro 25 с механизмом Push to open



- ▶ Рекомендуется применять для двух или трех выдвижных ящиков, соединенных одним фасадом
- ▶ Алюминий анодированный / пластик, цвет серый

Наименование	Артикул	Кол-во
1 Штанга для синхронизации	9 236 718	1/100 шт.
2 Адаптер, тип А	9 219 966	1/200 шт.
4 Адаптер, двусторонний, тип А	9 236 526	1/20 шт.
9 Адаптер, тип С	9 254 549	1/200 шт.
10 Адаптер, двусторонний, тип С	9 327 413	1/20 шт.

Механизм Push to open с опциональной синхронизацией



Рекомендации

- ▶ Критерии качества

449

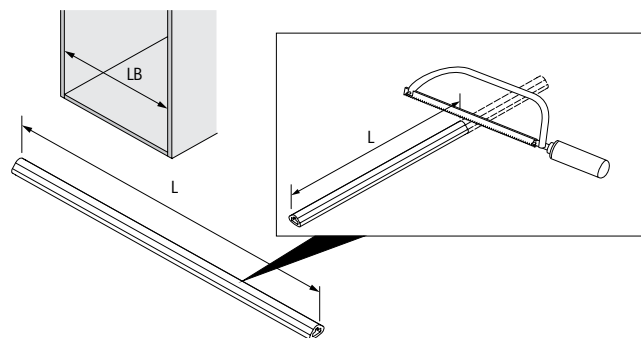


hettich.com/short/7b4b34

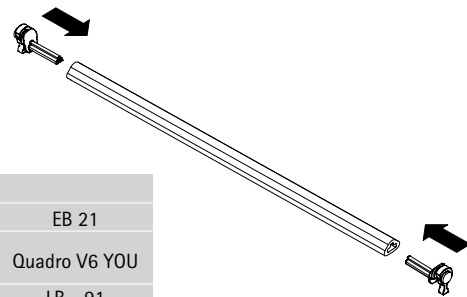
Направляющие для деревянных ящиков

- ▶ Принадлежности V6 YOU / Quadro V6 / Quadro 25
- ▶ Синхронизация и мультисинхронизация

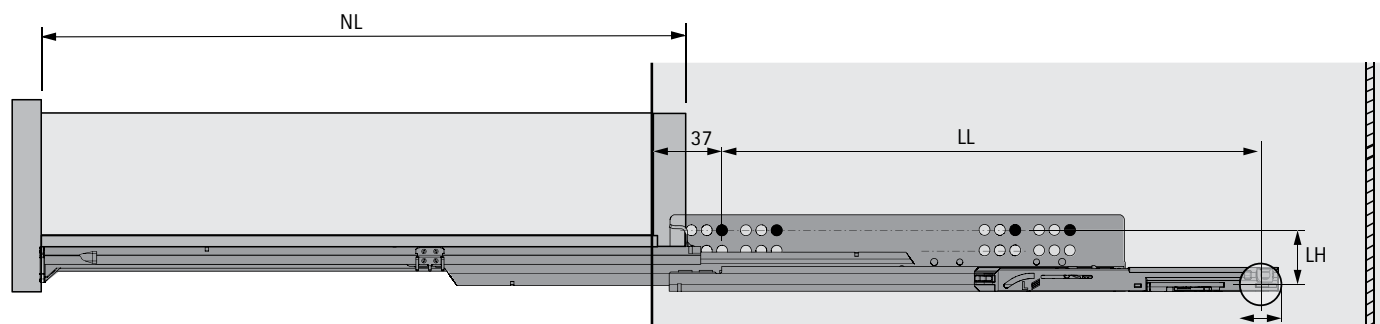
Длина штанги для синхронизации / мультисинхронизации



L		
EB 20		EB 21
Quadro 25	Quadro V6	Quadro V6 YOU
LB - 89	LB - 89	LB - 91



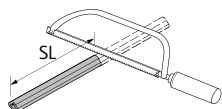
Продольное сечение, синхронизация / мультисинхронизация



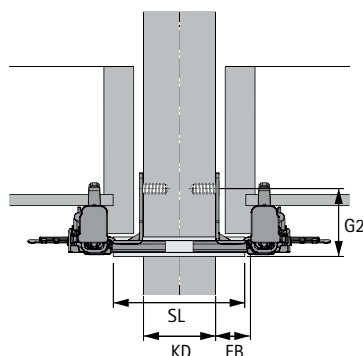
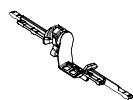
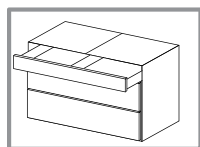
* Quadro V6 YOU / Quadro V6
** Quadro 25

≥ ø 20 *
≥ ø 25 **

Длина штанги для синхронизации / мультисинхронизации



Quadro V6 YOU / V6:
 $SL = KD + 2 \times EB - 6$
Quadro 25:
 $SL = KD + 2 \times EB + 31$



Длина штанги для синхронизации / мультисинхронизации

	Quadro V6 YOU							
NL мм	270	300	350	400	450	500	550	600
LL мм	204	204	247	340	369	394	430	437
	Quadro V6							
NL мм	270	300	350	400	450	500	550	600
LL мм	209	257	302	341	371	395	437	443
	Quadro 25							
NL мм	250	300	350	400	450	500	550	
LL мм	161	161	181	206	228	246	266	

	LH мм
Quadro V6 YOU	33
Quadro V6	33
Quadro 25	42
	G2 мм
Quadro V6 YOU	40
Quadro V6	40
Quadro 25	50

Направляющие для деревянных ящиков

- ▶ Принадлежности Actro 5D, Actro YOU, Quadro V6 YOU, Quadro V6
- ▶ Стопор для выдвижных полок, задний фиксатор для выдвижных полок, соединитель задней стенки RV 8

Стопор для выдвижных полок в открытом положении, комплект



- ▶ Опциональные фиксаторы для выдвижных полок
- ▶ Самофиксация при полном выдвижении
- ▶ Саморазблокировка при определенной силе задвижения
- ▶ Устанавливается вместо стандартной детали крепления
- ▶ На одну выдвижную полку требуется по 1 левому и правому креплению и 2 штифта

Состав комплекта:

- ▶ 2 крепления, левое и правое
- ▶ 2 штифта

Дополнительно:

- ▶ Подходит для направляющих Actro YOU, Actro 5D, Quadro V6 YOU, Quadro V6 EB 20
- ▶ Направляющие и фиксаторы заказываются отдельно

Цвет	Артикул	Кол-во
белый	9 257 725	1 компл.
антрацит	9 257 727	1 компл.

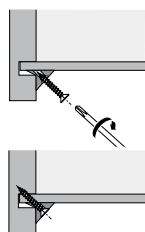
Задний фиксатор для выдвижных полок



- ▶ Для выдвижных полок / деревянных ящиков с днищем заподлицо
- ▶ Длину ящика (NL) необходимо уменьшить на 20 мм
- ▶ Пластик, цвет антрацит

Артикул	Кол-во
9 257 733	1 компл.

Соединитель задней стенки RV 8



- ▶ Для фиксации дна ящиков и задних стенок
- ▶ Пластик, цвет белый
- ▶ Винт \varnothing 3,5 x 20 мм, оцинкованный

Артикул	Кол-во
1 075 850	1/5000 шт.

Направляющие для деревянных ящиков

- ▶ Принадлежности Actro 5D, Actro YOU, Quadro V6 YOU / Quadro V6
- ▶ Винты, амортизаторы

Винт прямого крепления



- ▶ С потайной головкой
- ▶ Крестообразный шлиц PZ

Размеры, мм	Поверхность	Артикул	Кол-во
ø 6,3 x 10,5	оцинкованная	1 008 302	1/200 шт.
ø 6.3 x 14	оцинкованная	1 008 313	1/200 шт.

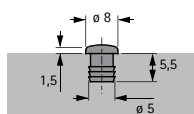
Винт для ДСП / с потайной головкой



- ▶ С потайной головкой
- ▶ Крестообразный шлиц PZ

Размеры, мм	Поверхность	Артикул	Кол-во
ø 4 x 16	никелированная	0 010 085	1/200 шт.

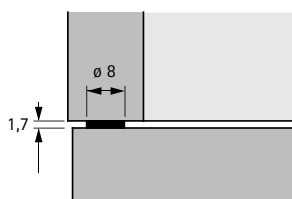
Амортизатор под запрессовку



- ▶ Для отверстия ø 5 мм x 5,5 мм
- ▶ Пластик прозрачный

Артикул	Кол-во
9 079 298	1/1000 шт.

Амортизатор под приклеивание



- ▶ Самоклеящийся
- ▶ Пластик прозрачный

Артикул	Кол-во
0 072 120	50 шт.

Качество, отвечающее самым высоким стандартам

Качество направляющих для выдвижных ящиков — объект постоянного контроля. Фурнитура Hettich соответствует национальным и международным стандартам качества на рынках сбыта. На диаграммах ниже показаны несколько тестов качества.

Область применения

Направляющие Hettich предназначены для использования в домашней или коммерческой мебели, в жилых комнатах, спальнях, кухнях, ванных комнатах и офисах.

Нагрузочная способность и защита от выкатывания

Нагрузочная способность (в соответствии с EN 15338), указанная в каталоге, относится к чистому весу ящика, включая его содержимое, в кг. Допустимая нагрузка указана на продукте. Грузоподъемность рассчитана для направляющей длиной 500 мм. Для направля-

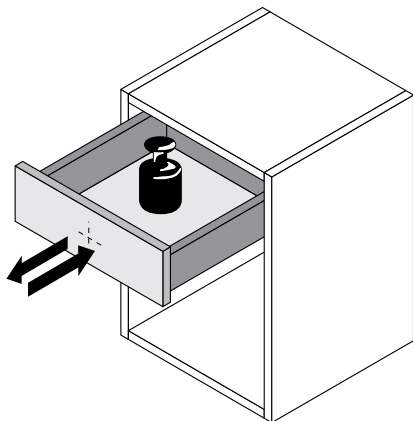
ющих другой длины нагрузочная способность может отличаться. Все системы выдвижных ящиков Hettich имеют защиту от демонтажа/ опрокидывания и удовлетворяют требованиям тестов в соответствии с EN 15338. При надлежащей установке эти направляющие можно использовать в мебели для жилой комнаты, кухни и ванной комнаты в соответствии со стандартом EN 14749, а также в офисной мебели в соответствии со стандартами EN 14073 и EN 14074. Максимальная высота передней панели зависит от материала, размеров ящика и вида направляющих. В ходе тестирования использовались передние панели высотой 130 мм (для ящиков) и 300 мм (для коробов).

Тест на коррозию

Системы направляющих Hettich отвечают требованиям к коррозионной устойчивости в соответствии с EN 15338, испытание в водном конденсате в течение 72 часов согласно EN 6270.

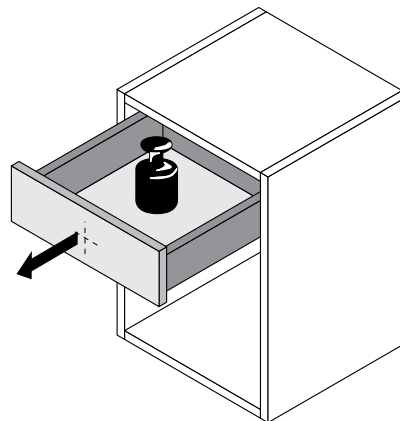
Тест на износостойкость

Полностью загруженный ящик подвергается определенному числу циклов открывания и закрывания с определенной скоростью при установленной нагрузке.



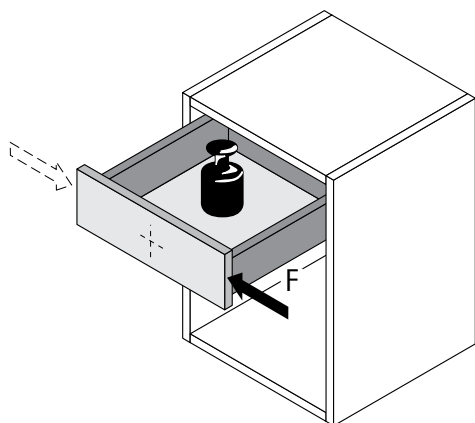
Тест на открывание с нагрузкой

Полностью загруженный ящик многократно резко открывается с определенной скоростью.



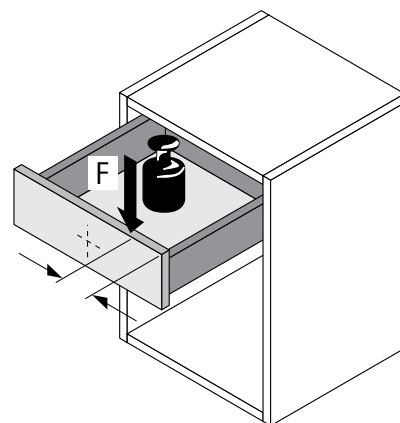
Тест на горизонтальную нагрузку

На полностью открытый нагруженный ящик воздействует дополнительная горизонтально направленная сила.



Тест на вертикальную нагрузку

На полностью открытый нагруженный ящик воздействует дополнительная вертикально направленная сила.



Системы фурнитуры для раздвижных дверей с накладной навеской дверей
Обзор ассортимента /
сравнение технических характеристик 452 - 453



Системы фурнитуры для раздвижных дверей с вкладной навеской дверей
Обзор ассортимента /
сравнение технических характеристик 496 - 497



Принадлежности
► Ручки-профили, концевые профили 570 - 572
► Фурнитура для выравнивания 575 - 577
► Прочие принадлежности 573 - 574, 578 - 580




Техническая информация
► Критерии качества





Системы фурнитуры для раздвижных дверей с накладной навеской дверей

► Обзор ассортимента / Сравнение технических характеристик

	TopLine XL 	TopLine L 	TopLine L для серийного производства 
Страница	454 - 461	462 - 469	470 - 477 Имеется минимальная партия для заказа.
Описание	Система фурнитуры для раздвижных дверей с верхним ходовым элементом для больших шкафов с 2, 3 или 4 дверями	Система фурнитуры для раздвижных дверей с верхним ходовым элементом для больших шкафов с 2 или 3 дверями	Система фурнитуры для раздвижных дверей с верхним ходовым элементом для больших шкафов с 2, 3 или 4 дверями
Количество дорожек	2	2	2
Движение двери	Горизонтально	Горизонтально	Горизонтально
Положение дверей	Накладная навеска	Накладная навеска	Накладная навеска
Вес двери	Макс. 100 кг	Макс. 50 кг	Макс. 50 кг
Материал двери	Дерево	Дерево	Дерево / алюминий
Ширина двери, мм	600 - 2000 мм	550 - 1500 мм	550 - 2000 мм
Высота двери, мм	Макс. 2600 мм	Макс. 2600 мм	Макс. 2600 мм
Демпфер Silent System	Демпфер для закрывания, Демпфер для открывания	Демпфер для закрывания, Демпфер для открывания, Демпфер для защиты дверей от соударения	Демпфер для закрывания, Демпфер для открывания, Демпфер для защиты дверей от соударения

Системы фурнитуры для раздвижных дверей с накладной навеской дверей

► Обзор ассортимента / Сравнение технических характеристик

TopLine M для серийного производства	SlideLine M накладная навеска
	
478 - 485	486 - 495
Имеется минимальная партия для заказа.	
Система фурнитуры для раздвижных дверей с верхним ходовым элементом для шкафов с 2 или 3 дверями	Система фурнитуры для раздвижных дверей с нижним ходовым элементом, однодверочная
2	1
Горизонтально	Горизонтально
Накладная навеска	Накладная навеска
Макс. 40 кг	Макс. 30 кг
Дерево / алюминий	Дерево / стекло
500 - 1250 мм	300 - 1800 мм
Макс. 2300 мм	Макс. 2000 мм
Демпфер для закрывания	Демпфер для закрывания, Демпфер для открывания, Демпфер для защиты дверей от соударения

Система фурнитуры для раздвижных дверей с накладной навеской дверей

► TopLine XL / с верхним ходовым элементом



Инновационные технологии и лаконичный дизайн

Массивные раздвижные двери от пола до потолка выглядят элегантно в интерьере и создают особый акцент в комнате. Новое поколение системы TopLine XL – ключ

к созданию шкафов с фокусом на изысканный дизайн. Система устанавливает новые стандарты в эксплуатации, безопасности и легкости монтажа.



Восхитительное удобство использования:
Открывается легко, закрывается бесшумно.



Финальный штрих:
С помощью самоклеящегося декоративного профиля, доступного в двух цветах, можно сделать акцент на индивидуальность в дизайне.



Элегантный дизайн:
Шкаф от пола до потолка без видимых винтов.



Удобство в эксплуатации:
Центральная дверь интуитивно открывается вправо и влево.



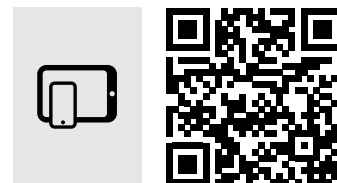
Инновационная защита:
Перед навешиванием двери можно просто опустить на пол. Нижние направляющие элементы автоматически сдвигаются вверх.



Идеальная регулировка наложения:
Регулировка наложения двери в закрытом состоянии без использования инструментов – результат налицо.



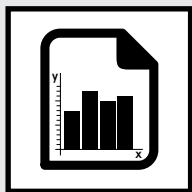
Простая регулировка по высоте:
Раздвижные двери удобнее регулировать в закрытом положении. Регулировка также может осуществляться сбоку.



hettich.com/short/69f314
Дополнительная информация:
Узнать больше о продукте вы можете на нашем сайте.

Система фурнитуры для раздвижных дверей с накладной навеской дверей

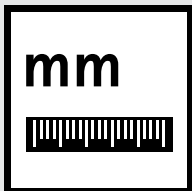
- ▶ TopLine XL / с верхним ходовым элементом
- ▶ Обзор



Техническая характеристика

456

- ▶ Принцип работы
- ▶ Общая информация
- ▶ Размеры дверей



Монтажная информация

457



Компоненты системы

458 – 461



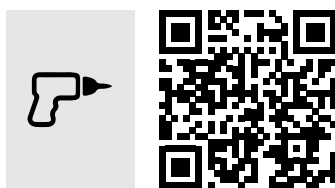
Принадлежности

569



Техническая информация

- ▶ Критерии качества



Hettich Technical Assistant

- ▶ Монтаж
- ▶ Регулировка
- ▶ Сервис

hettich.com/short/4514cb

Система фурнитуры для раздвижных дверей с накладной навеской дверей

- ▶ TopLine XL / с верхним ходовым элементом
- ▶ Техническая характеристика



Общая информация

DIN EN 15706, Level 3

Размеры дверей

TH ≤ 3000

TB ≤ 3 x TB

TB	600	650	700	750	800	850	900	950	1000
TH ≤	1800	1950	2100	2250	2400	2550	2700	2850	3000

hettich.com/short/8681f2

Количество и положение дверей

Регулировка по высоте / наложения

± 3

± 10

Материал двери

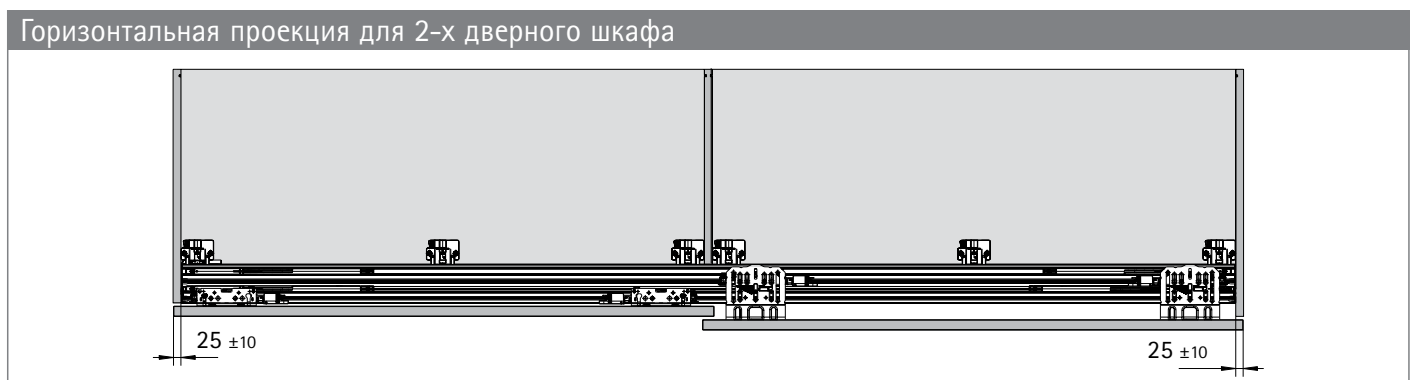
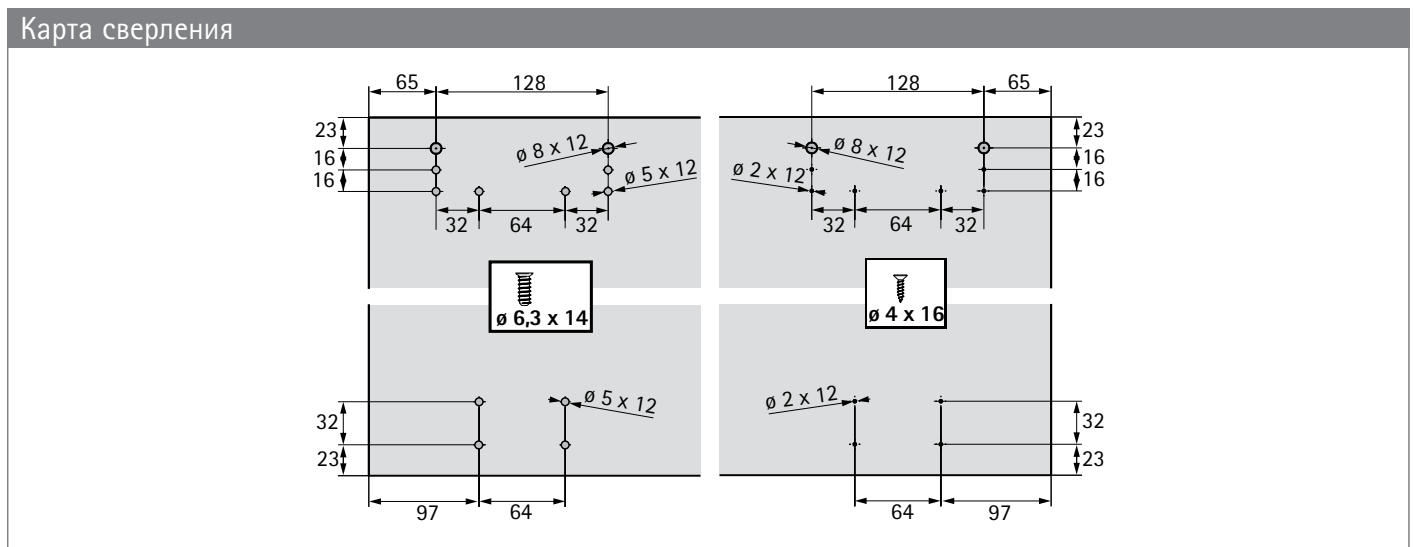
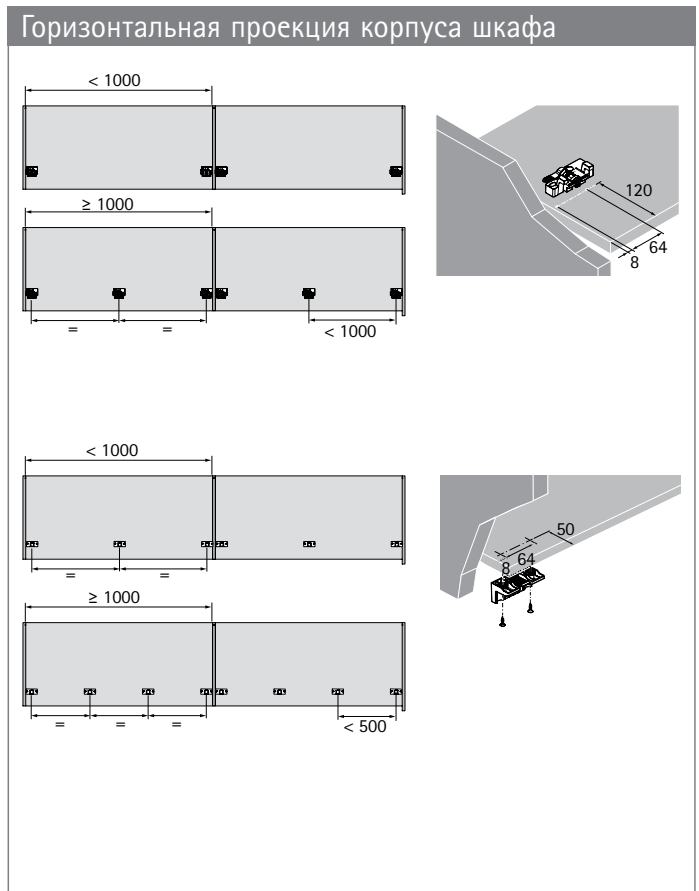
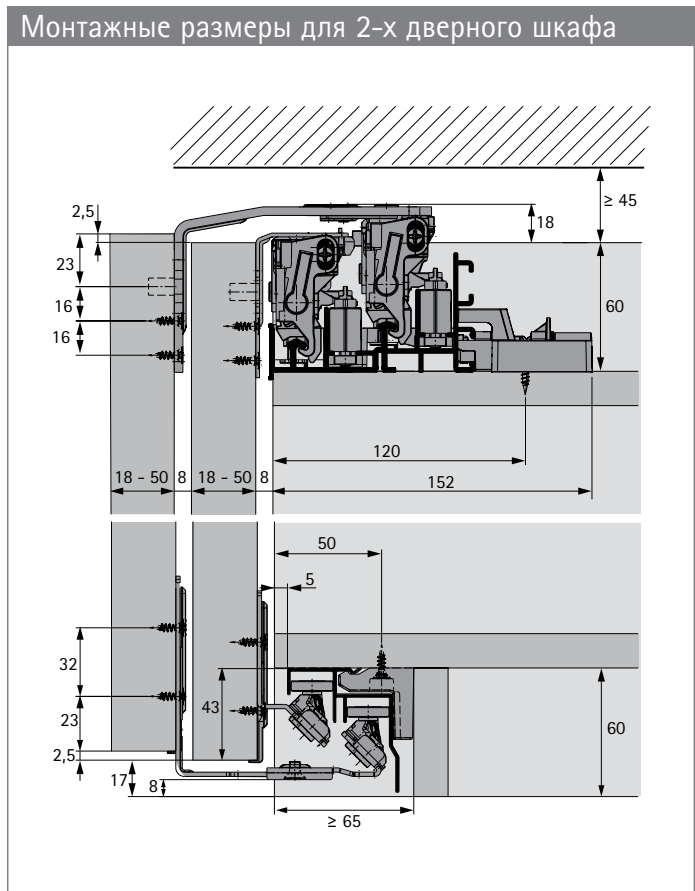
18 - 30
22 - 30
32 - 40
40 - 50

Демпфер Silent System

	2 двери	3 двери	4 двери
Демпфер для закрывания			
Демпфер для открывания			

Система фурнитуры для раздвижных дверей с накладной навеской дверей

- ▶ TopLine XL / с верхним ходовым элементом
- ▶ Техническая характеристика

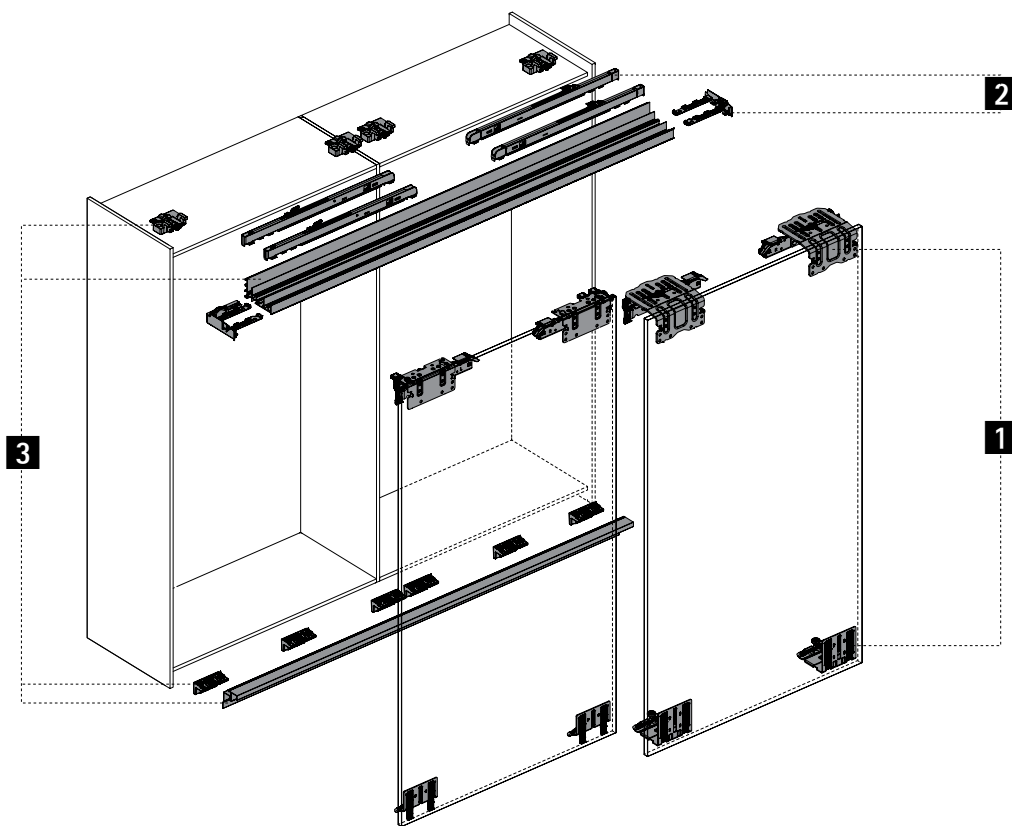


Система фурнитуры для раздвижных дверей с накладной навеской дверей

▶ TopLine XL / с верхним ходовым элементом

▶ Компоненты системы

Обзор системы



1 Ходовые и направляющие элементы



2 Демпфер Silent System



3 Ходовые и направляющие профили



4 Принадлежности



Система фурнитуры для раздвижных дверей с накладной навеской дверей

- ▶ TopLine XL / с верхним ходовым элементом
- ▶ Компоненты системы

1 Ходовые и направляющие элементы

- ▶ В комплект входят ходовые и направляющие элементы для шкафов с 2, 3 или 4 раздвижными дверями
- ▶ Крепеж не входит в комплект

Изображение	Толщина двери, мм	Макс. вес двери, кг	Артикул / кол-во дверей			Кол-во
			2 двери	3 двери	4 двери	
	18 - 30	60	9 275 796	9 275 786	9 278 780	1 компл.
	22 - 30	80	9 275 794	9 275 785	9 278 791	1 компл.
	32 - 40	100	9 275 787	9 275 783	9 278 793	1 компл.
	40 - 50	100	9 275 740	9 275 782		1 компл.

2 Демпфер Silent System

- ▶ В комплект входят демпферы для закрывания и открывания, торцевые заглушки для ходового профиля
- ▶ В комплект для 3 дверей входит демпфер Silent System для средней двери, с возможностью открывания двери влево и вправо
- ▶ В комплект для 4 дверей входят принадлежности для синхронизированного открывания передних дверей

Изображение	Вес двери, кг	Артикул / кол-во дверей			Кол-во
		2 двери	3 двери	4 двери с синхронизацией	
	15 - 35	9 276 735	9 276 645	9 278 798	1 компл.
	30 - 80	9 276 732	9 276 643	9 278 799	1 компл.
	60 - 100	9 276 737	9 276 646		1 компл.

3 Ходовые и направляющие профили

Индивидуальная упаковка

Комплект профилей

- ▶ В комплект входят ходовой и направляющий профили для быстрого монтажа, комплект фиксаторов для быстрого монтажа
- ▶ Ходовые и направляющие профили: алюминий анодированный, цвет серебристый
- ▶ Крепеж не входит в комплект

Изображение	Длина, мм	Артикул	Кол-во
	2300	9 278 672	1 компл.
	4000	9 278 657	1 компл.

Система фурнитуры для раздвижных дверей с накладной навеской дверей

- ▶ TopLine XL / с верхним ходовым элементом
- ▶ Компоненты системы

3 Ходовые и направляющие профили

Промышленная упаковка

Ходовой профиль

- ▶ Алюминий анодированный, цвет серебристый

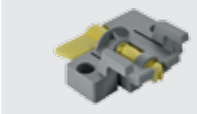

Изображение	Тип профиля	Длина, мм	Артикул	Кол-во
	strong	2300	9 278 099	4 шт.
		4050	9 277 975	4 шт.
		5380	9 276 717	4 шт.

Направляющий профиль

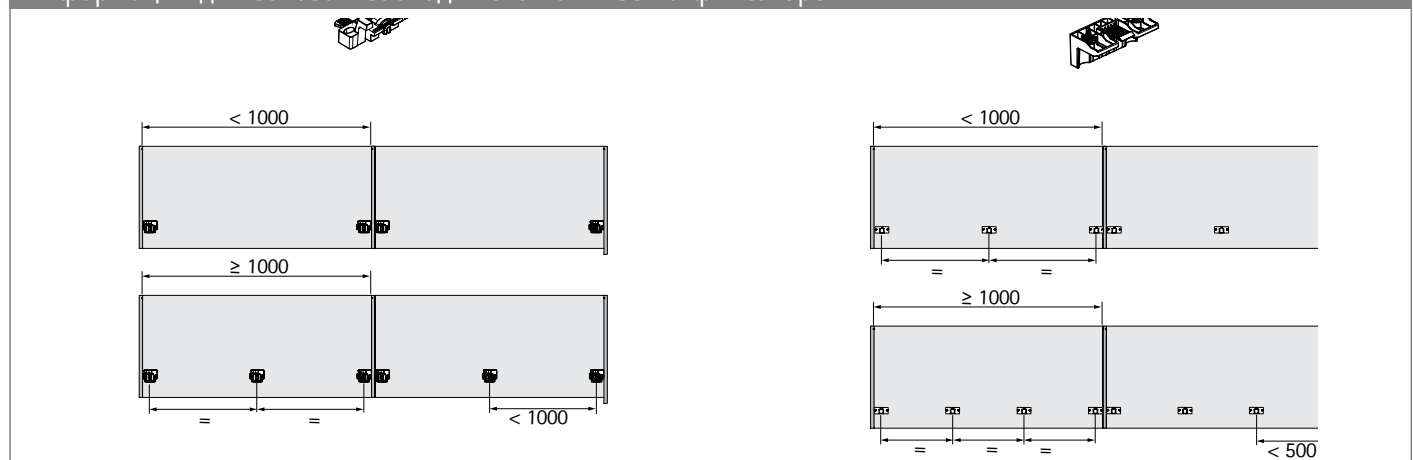
- ▶ Алюминий анодированный, цвет серебристый

Изображение	Тип профиля	Длина, мм	Артикул	Кол-во
	STB 19.0 для быстрого монтажа	2300	9 278 125	4 шт.
		4050	9 277 972	4 шт.
		5380	9 276 712	4 шт.

Фиксаторы для быстрого монтажа

Изображение	Описание	Артикул	Кол-во
	Фиксатор для ходового профиля	9 272 814	200 шт.
	Фиксатор для направляющего профиля	9 268 516	300 шт.

Информация для заказа необходимого количества фиксаторов



Рекомендации

- ▶ Принадлежности

569



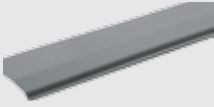
hettich.com/short/185611

Система фурнитуры для раздвижных дверей с накладной навеской дверей

- ▶ TopLine XL / с верхним ходовым элементом
- ▶ Компоненты системы

4 Принадлежности

Декоративный профиль


Изображение	Описание	Длина, мм	Артикул	Кол-во
	<ul style="list-style-type: none">▶ Для закрывания ходовых элементов передней двери▶ Для нарезки в размер▶ Пластик, цвет серый▶ Поверхность с возможностью окрашивания	2000	9 278 801	1 компл.

Декоративные комплекты для ходового профиля

- ▶ Самоклеящаяся декоративная лента для нанесения на видимую поверхность ходового профиля

Изображение	Цвет	Длина, мм	Артикул	Кол-во
	черный	2500	9 209 402	1 компл.
		4000	9 209 403	1 компл.
	белый	2500	9 209 404	1 компл.
		4000	9 209 405	1 компл.

Стяжка-выпрямитель

Изображение	Описание	Артикул	Кол-во
	<ul style="list-style-type: none">▶ Может использоваться для выравнивания деформированных дверей или для предотвращения их деформации▶ Рекомендуется устанавливать как минимум 1 комплект стяжек-выпрямителей для каждой раздвижной двери	9 252 651	1 компл.

Рекомендации

- ▶ Принадлежности

569

hettich.com/short/185611

Система фурнитуры для раздвижных дверей с накладной навеской дверей

► TopLine L / с верхним ходовым элементом



Удобство на высоком уровне

TopLine L позволяет создавать раздвижные двери, которые радуют своим плавным движением при открывании и закрывании и абсолютно бесшумной работой благодаря демпферу Silent System. Даже массивные, тяжелые двери закрываются практически бесшумно. Шкафы, оснащенные

системой TopLine L, предоставляют особый комфорт при эксплуатации. Полную картину превосходств системы TopLine L создает легкий и удобный монтаж без инструментов. Навесьте дверь на ходовой профиль, защелкните направляющие элементы вниз – готово!



Плавно и бесшумно:
Первоклассная работа системы и чувство роскоши от Silent System.



Мягкость и легкость:
Почти бесшумное и роскошное движение.



Впечатляющее удобство:
Двери открываются и закрываются без каких-либо усилий, легким движением руки.



В считанные секунды:
Демпфер Silent System легко устанавливается в ходовой профиль.



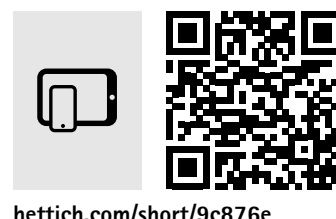
Удобная и бесступенчатая регулировка:
Регулировка наложения двери осуществляется легко и просто.



Просто и экономично:
Интуитивно понятный и безопасный монтаж двери благодаря расположению дорожек профиля одна над другой.



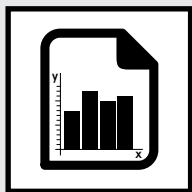
Экономит время:
Направляющий элемент легко защелкивается без использования инструментов.



hettich.com/short/9c876e
Дополнительная информация:
Узнать больше о продукте вы можете на нашем сайте.

Система фурнитуры для раздвижных дверей с накладной навеской дверей

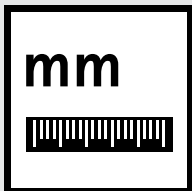
- ▶ TopLine L / с верхним ходовым элементом
- ▶ Обзор



Техническая характеристика

464

- ▶ Принцип работы
- ▶ Общая информация
- ▶ Размеры дверей



Монтажная информация

465



Компоненты системы

466 – 469



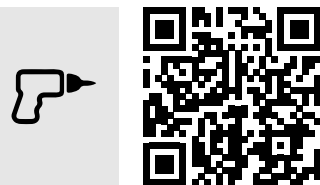
Принадлежности

569



Техническая информация

- ▶ Критерии качества



Hettich Technical Assistant

- ▶ Монтаж
- ▶ Регулировка
- ▶ Сервис

hettich.com/short/f3573e

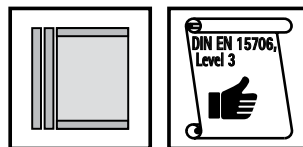
Система фурнитуры для раздвижных дверей с накладной навеской дверей

- ▶ TopLine L / с верхним ходовым элементом
- ▶ Техническая характеристика

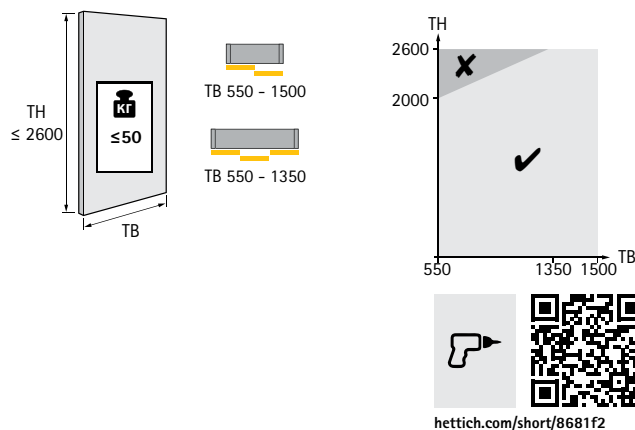
Принцип работы



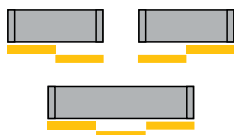
Общая информация



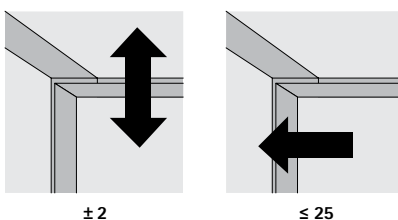
Размеры дверей



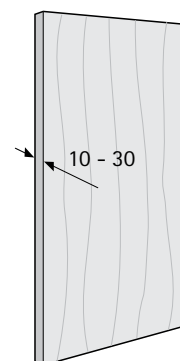
Количество и положение дверей



Регулировка по высоте / наложения



Материал двери

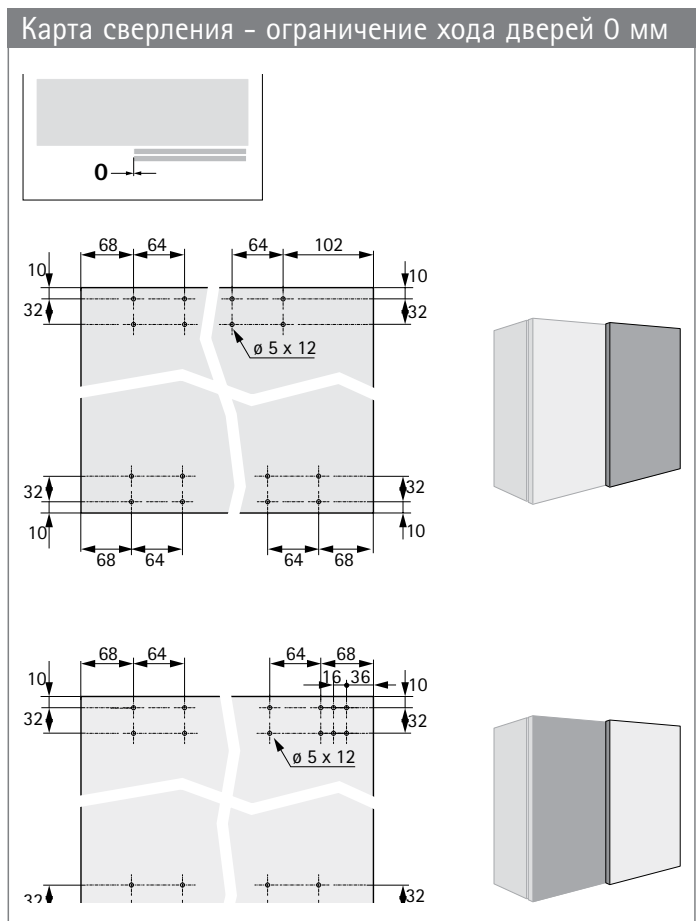
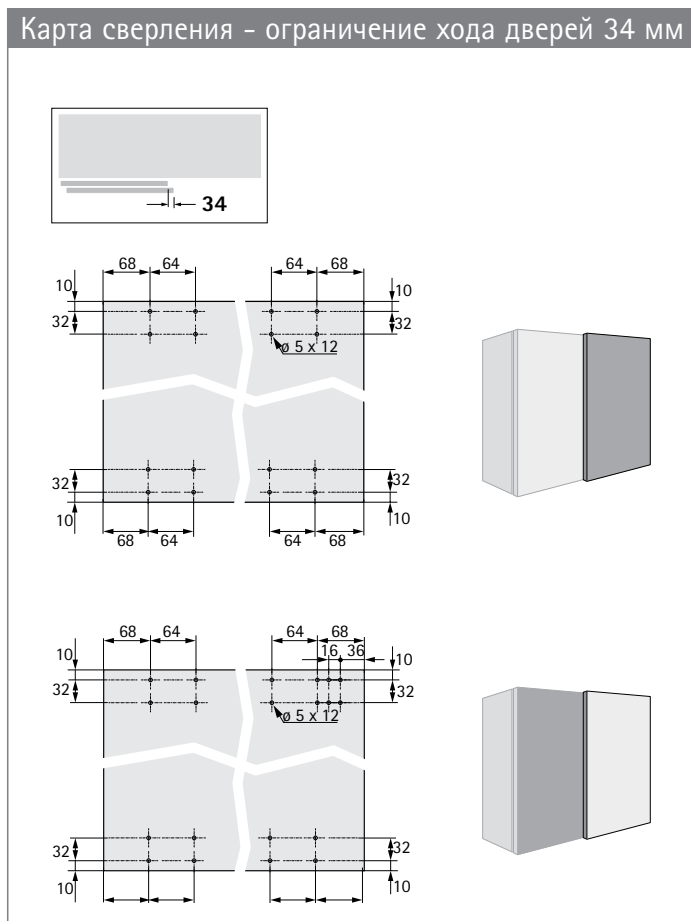
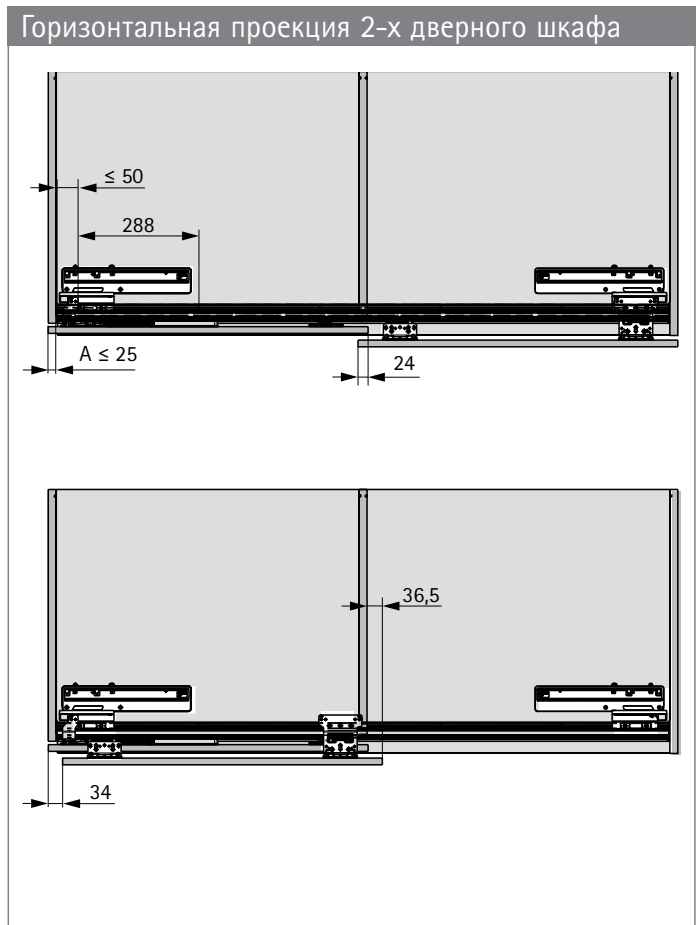
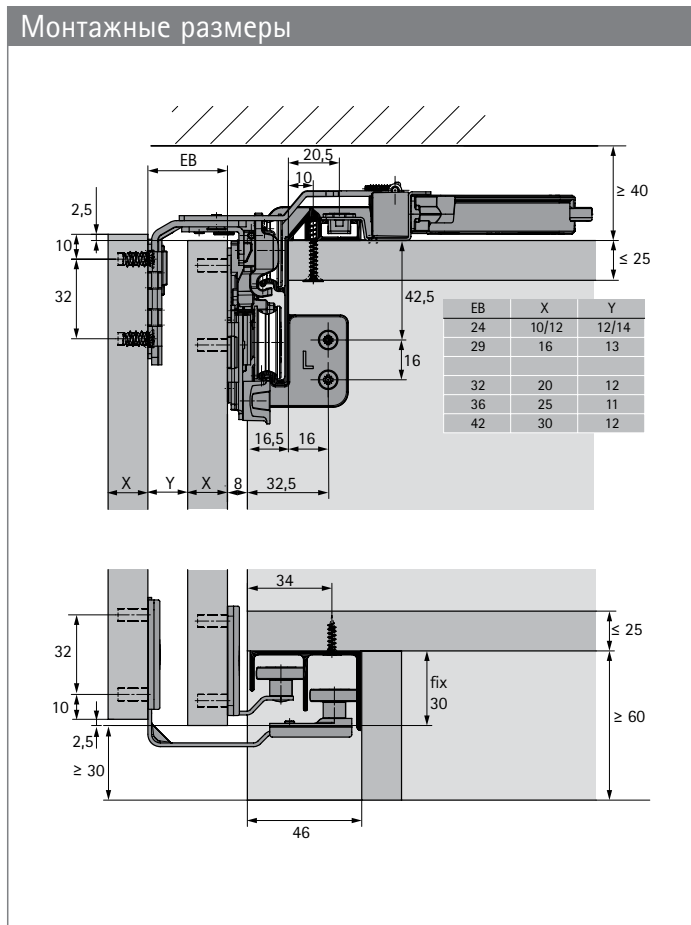


Демпфер Silent System

	2 двери	3 двери	
Демпфер для закрывания			
Демпфер для открывания			
Демпфер для защиты дверей от соударения			

Система фурнитуры для раздвижных дверей с накладной навеской дверей

- ▶ TopLine L / с верхним ходовым элементом
- ▶ Техническая характеристика

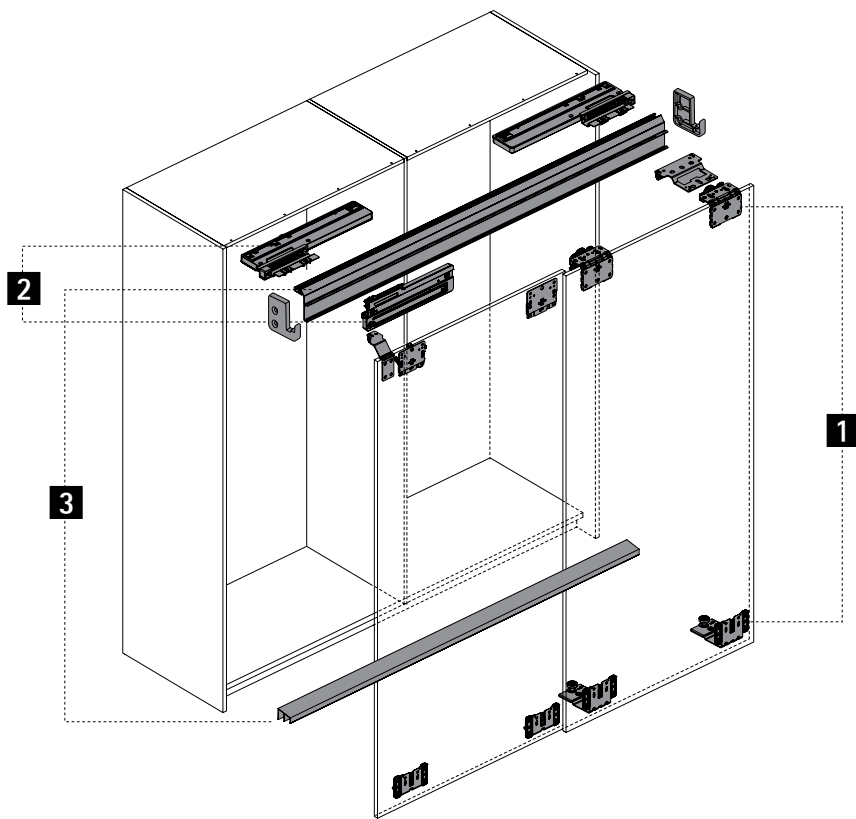


Система фурнитуры для раздвижных дверей с накладной навеской дверей

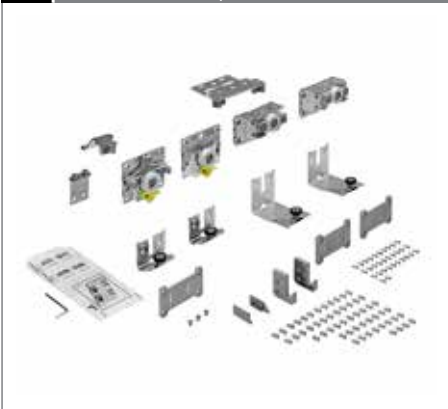
▶ TopLine L / с верхним ходовым элементом

▶ Компоненты системы

Обзор системы



1 Ходовые и направляющие элементы



2 Демпфер Silent System



3 Ходовые и направляющие профили



4 Принадлежности



Система фурнитуры для раздвижных дверей с накладной навеской дверей

- ▶ TopLine L / с верхним ходовым элементом
- ▶ Компоненты системы

1 Ходовые и направляющие элементы

- ▶ В комплект входят ходовые и направляющие элементы, а также крепеж для шкафов с 2 или 3 дверями

Изображение	Макс. толщина двери, мм	Макс. вес двери, кг	Артикул / кол-во дверей			Кол-во
			2 двери, передняя слева	2 двери, передняя справа	3 двери	
	10 - 16	50	9 242 708	9 242 709	9 242 710	1 компл.
	18 - 30	50	9 242 711	9 242 712	9 242 713	1 компл.

2 Демпфер Silent System

Демпфер Silent System для плавного закрывания

- ▶ В комплект входят все необходимые элементы для плавного закрывания для шкафов с 2 или 3 дверями
- ▶ В комплект для 3 дверей входит демпфер Silent System для средней двери, с возможностью открывания двери влево и вправо

Изображение	Макс. вес двери, кг	Артикул / кол-во дверей		Кол-во
		2 двери	3 двери	
	50	9 242 238	9 242 240	1 компл.
	20	9 277 096	9 277 098	1 компл.

Демпфер Silent System для плавного открывания

- ▶ В комплект входят все необходимые элементы для плавного открывания для шкафов с 2 или 3 дверями
- ▶ Комплекты демпферов для максимального веса двери 20 кг содержат специальные муфты и винты для возможности монтажа на тонкие двери толщиной 10 - 12 мм

Изображение	Макс. вес двери, кг	Артикул / кол-во дверей		Кол-во
		2 двери	3 двери	
	50	9 242 227	9 242 228	1 компл.
	20	9 277 151	9 277 152	1 компл.

Демпфер Silent System для защиты дверей от соударения

Изображение	Описание	Артикул	Кол-во
	Комплект состоит из демпферов для защиты от соударения для задних дверей 3-х дверного шкафа	9 254 630	1 компл.

3 Ходовые и направляющие профили

Комплект профилей

- ▶ Комплект состоит из 1 ходового и 1 направляющего профилей
- ▶ Ходовые и направляющие профили: алюминий анодированный, цвет серебристый

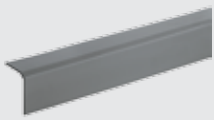
Изображение	Длина, мм	Артикул	Кол-во
	2300	9 277 164	1 компл.
	4000	9 277 167	1 компл.

Система фурнитуры для раздвижных дверей с накладной навеской дверей


- ▶ TopLine L / с верхним ходовым элементом
- ▶ Компоненты системы

4 Принадлежности

Декоративный профиль



Изображение	Описание	Длина, мм	Артикул	Кол-во
	<ul style="list-style-type: none"> ▶ Для закрывания расстояния между ходовыми элементами передней двери ▶ Для нарезки в размер ▶ Пластик, цвет серый ▶ Поверхность с возможностью окрашивания 	1500	9 277 440	1 компл.

Комплект для тонких дверей


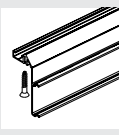
Изображение	Описание	Артикул	Кол-во
	<ul style="list-style-type: none"> ▶ В комплект входят специальные муфты и винты для установки фурнитуры на двери толщиной 10 - 12 мм 	9 277 153	1 компл.

Комплект соединительных пластин

- ▶ В комплект входят соединительные пластины и крепежные винты для фиксации двух сегментов сборной двери
- ▶ Совпадает с картой сверления TopLine L
- ▶ Сталь оцинкованная

Изображение	Вариант	Артикул	Кол-во
	Частичное использование карты сверления	9 277 155	1 компл.
	Полное использование карты сверления	9 277 156	1 компл.

Винты для фиксации профиля с пазом для крепления

Изображение	Примечание по установке	Описание	Толщина панели, мм	Артикул	Кол-во
		<ul style="list-style-type: none"> ▶ Предназначены для крепления ходового профиля через верхнюю панель корпуса шкафа ▶ Комплект содержит 20 винтов 	16 - 19	9 130 078	1 компл.
			20 - 22	9 180 317	1 компл.
			22 - 25	9 180 318	1 компл.

Декоративные комплекты для ходового профиля

- ▶ Самоклеящаяся декоративная лента для нанесения на видимую поверхность ходового профиля

Изображение	Цвет	Длина, мм	Артикул	Кол-во
	черный	2500	9 209 269	1 компл.
		4000	9 209 271	1 компл.
	белый	2500	9 209 272	1 компл.
		4000	9 209 273	1 компл.

Рекомендации

- ▶ Принадлежности

569

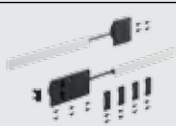


hettich.com/short/abad55

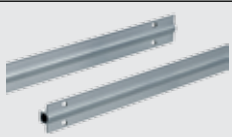
Система фурнитуры для раздвижных дверей с накладной навеской дверей

- ▶ TopLine L / с верхним ходовым элементом
- ▶ Компоненты системы


Стяжка-выпрямитель

Изображение	Описание	Артикул	Кол-во
	<ul style="list-style-type: none"> ▶ Может использоваться для выравнивания деформированных дверей или для предотвращения их деформации ▶ Рекомендуется устанавливать как минимум 1 комплект стяжек-выпрямителей для каждой раздвижной двери 	9 252 651	1 компл.

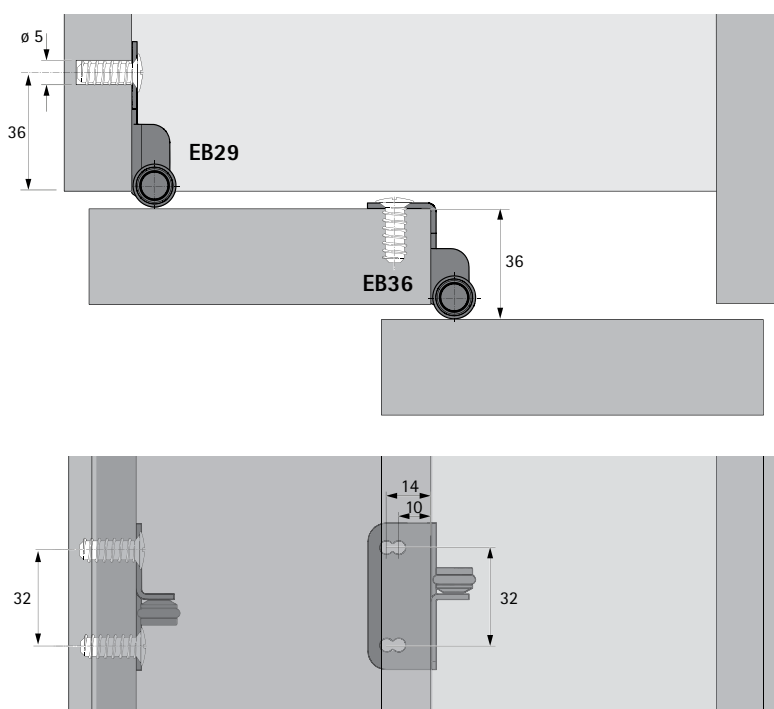
Стяжка-выпрямитель для тонких дверей

Изображение	Описание	Артикул	Кол-во
	<ul style="list-style-type: none"> ▶ Для дверей толщиной 10 - 12 мм ▶ Может использоваться для выравнивания деформированных дверей или для предотвращения их деформации ▶ Рекомендуется устанавливать как минимум 1 комплект стяжек-выпрямителей для каждой раздвижной двери 	9 280 180	1 компл.

Дистанционный ролик

Изображение	Описание	Монтажная ширина EB, мм	Артикул	Кол-во
	<ul style="list-style-type: none"> ▶ Для лучшей работы систем раздвижных дверей с высокими дверями, склонными к деформации ▶ EB 29 для установки на боковину корпуса ▶ EB 36 для установки на заднюю дверь ▶ Сталь оцинкованная 	29	9 265 093	1/300 шт.
		36	9 265 092	1/300 шт.

Техническая информация



Рекомендации

- ▶ Принадлежности

569



hettich.com/short/abad55



Удобство на высоком уровне

TopLine L позволяет создавать раздвижные двери, которые радуют своим плавным движением при открывании и закрывании и абсолютно бесшумной работой благодаря демпферу Silent System. Даже двери весом 50 кг закрываются практически бесшумно. Шкафы, оснащенные системой

TopLine L, предоставляют особый комфорт при эксплуатации. Полную картину превосходств системы TopLine L создает легкий и удобный монтаж без инструментов. Навесьте дверь на ходовой профиль, защелкните направляющие элементы внизу – готово!



Плавно и бесшумно:
Первоклассная работа системы и чувство роскоши от Silent System.



Мягкость и легкость:
Почти бесшумное и роскошное движение.



Впечатляющее удобство:
Двери открываются и закрываются без каких-либо усилий, легким движением руки.



В считанные секунды:
Демпфер Silent System легко устанавливается в ходовой профиль.



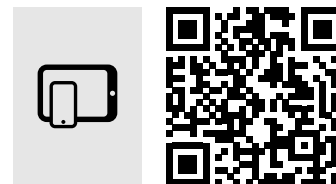
Эффективное использование пространства для хранения:
Минимальный выступ открытой двери обеспечивает оптимальное использование внутреннего пространства.



Просто и экономично:
Интуитивно понятный и безопасный монтаж двери благодаря расположению дорожек профиля одна над другой.



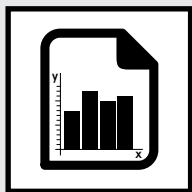
Экономит время:
Направляющий элемент легко защелкивается без использования инструментов.



hettich.com/short/02941f
Дополнительная информация:
Узнать больше о продукте вы можете на нашем сайте.

Система фурнитуры для раздвижных дверей с накладной навеской дверей

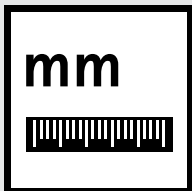
- ▶ TopLine L для серийного производства / с верхним ходовым элементом
- ▶ Обзор



Техническая характеристика

472

- ▶ Принцип работы
- ▶ Общая информация
- ▶ Размеры дверей



Монтажная информация

473



Компоненты системы

474 - 477



Принадлежности

569



Техническая информация

- ▶ Критерии качества



Hettich Technical Assistant

- ▶ Монтаж
- ▶ Регулировка
- ▶ Сервис

hettich.com/short/f3573e

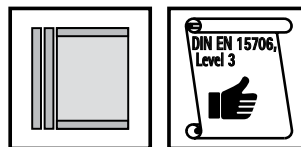
Система фурнитуры для раздвижных дверей с накладной навеской дверей

- ▶ TopLine L для серийного производства / с верхним ходовым элементом
- ▶ Техническая характеристика

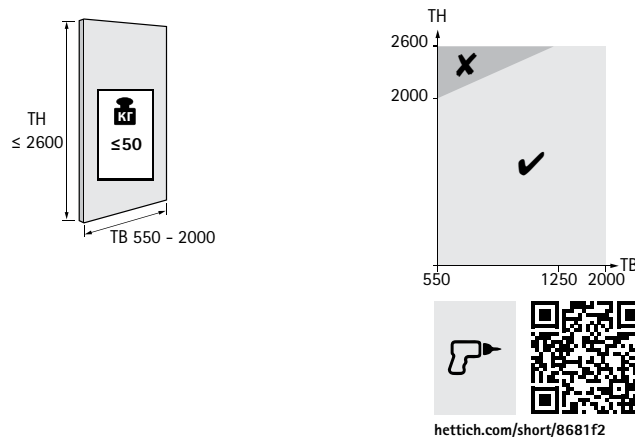
Принцип работы



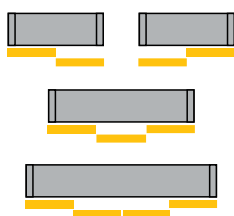
Общая информация



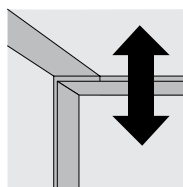
Размеры дверей



Количество и положение дверей

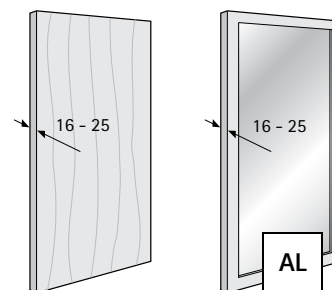


Регулировка по высоте / наложения



± 2

Материал двери

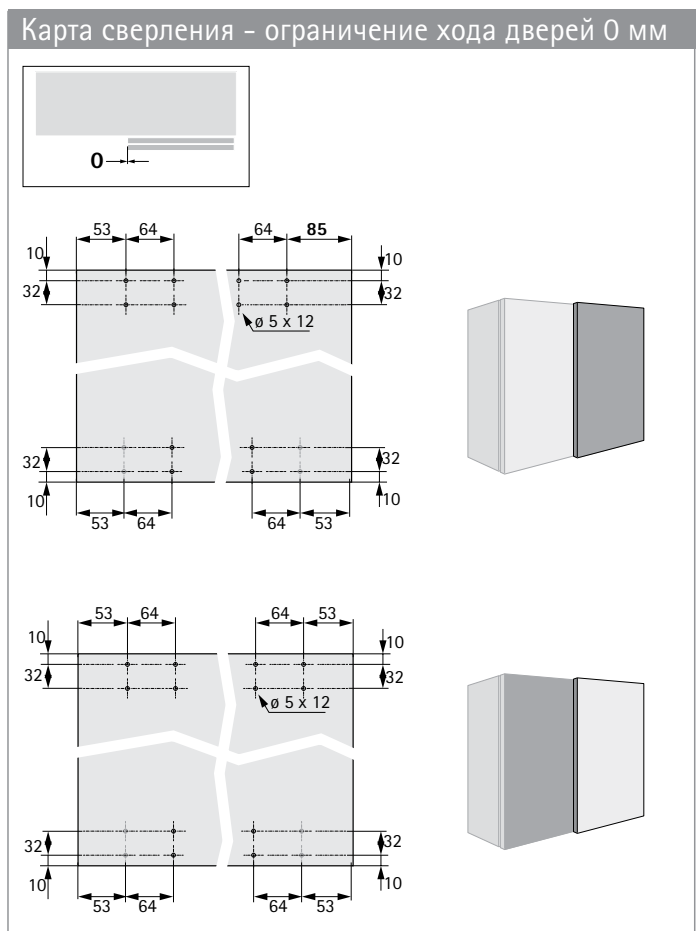
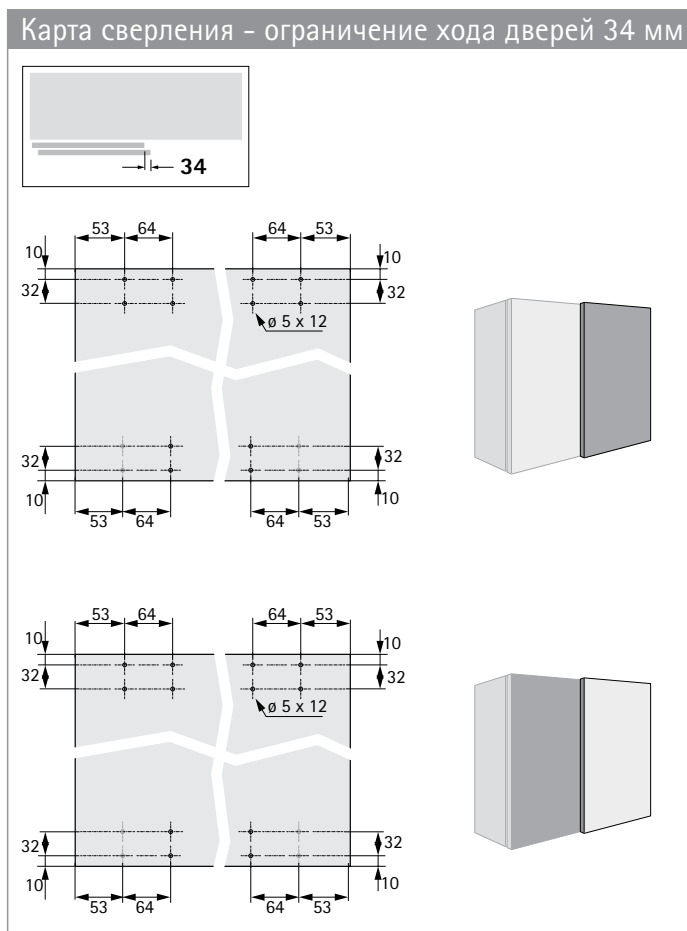
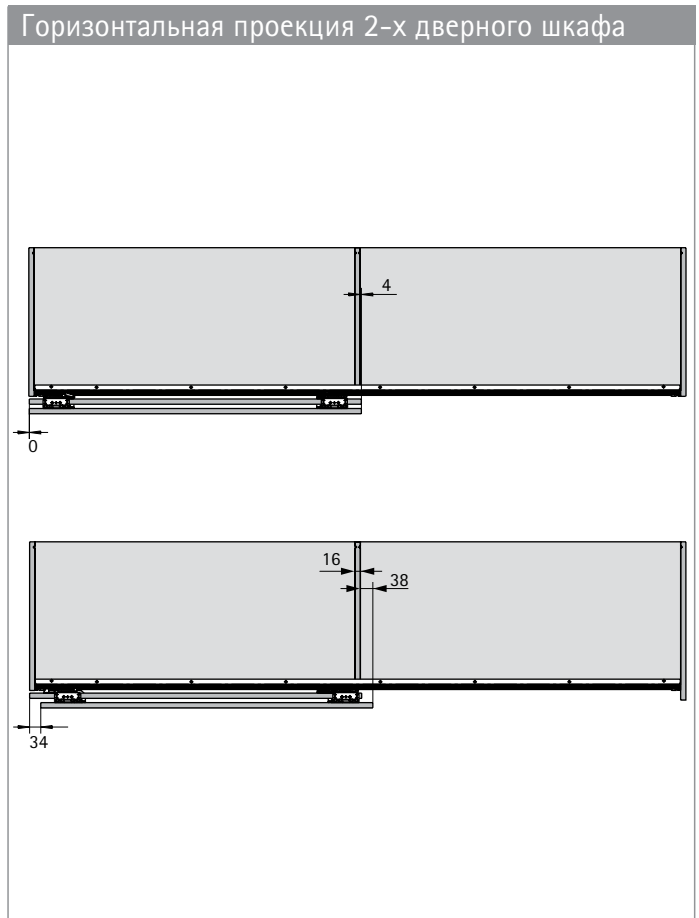
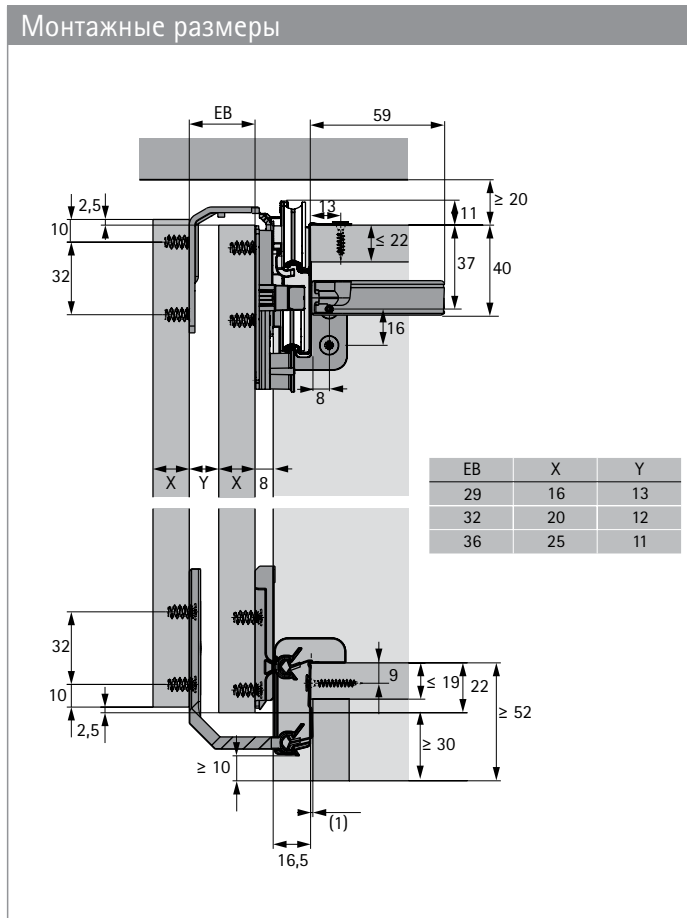


Демпфер Silent System

	2 двери	3 двери	
Демпфер для закрывания			
Демпфер для открывания			
Демпфер для защиты дверей от соударения			

Система фурнитуры для раздвижных дверей с накладной навеской дверей

- ▶ TopLine L для серийного производства / с верхним ходовым элементом
- ▶ Монтажная информация

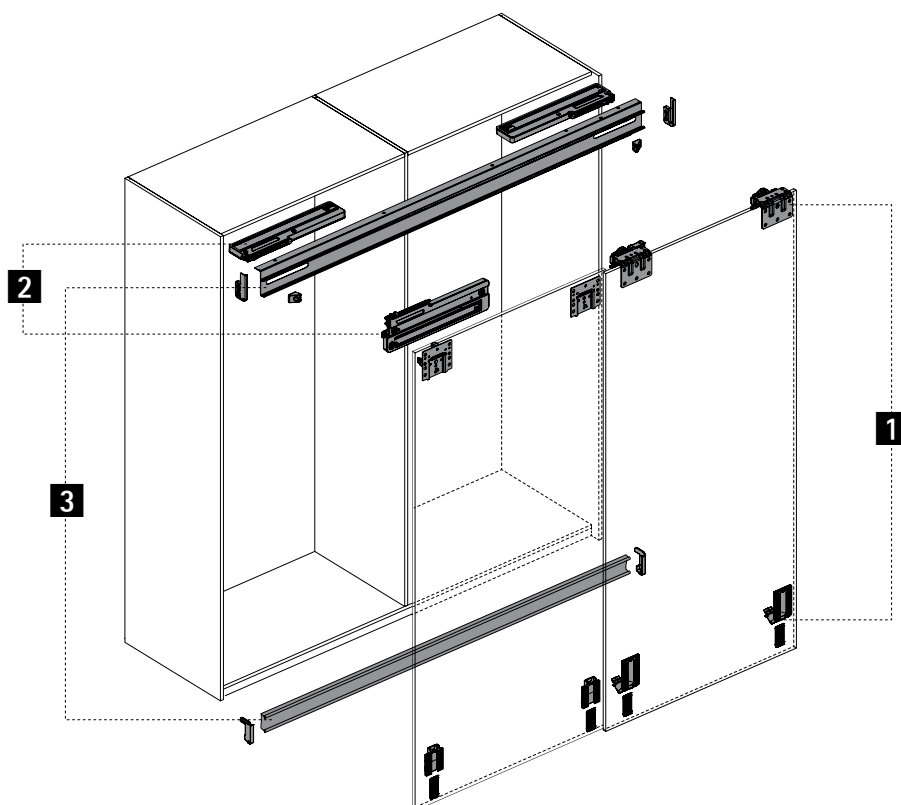


Система фурнитуры для раздвижных дверей с накладной навеской дверей

▶ TopLine L для серийного производства / с верхним ходовым элементом

▶ Компоненты системы

Обзор системы



1 Ходовые и направляющие элементы



2 Демпфер Silent System



3 Ходовые и направляющие профили



4 Принадлежности



Система фурнитуры для раздвижных дверей с накладной навеской дверей

- ▶ TopLine L для серийного производства / с верхним ходовым элементом
- ▶ Компоненты системы



1 Ходовые и направляющие элементы

Комплект фурнитуры

▶ В комплект входят ходовые и направляющие элементы, а также крепеж для шкафов с 2 или 3 дверями

Изображение	Макс. толщина двери, мм	Регулировка по высоте	Артикул / кол-во дверей			Кол-во
			2 двери, передняя слева	2 двери, передняя справа	3 двери	
	16	да	9 242 750	9 242 751	9 242 752	1 компл.
	20	да	9 242 754	9 242 755	9 242 756	1 компл.
	25	да	9 242 758	9 242 759	9 242 760	1 компл.

Комплект принадлежностей для ходового профиля

- ▶ Принадлежности для обязательного использования в ситуации без демпфера Silent System
- ▶ В комплект входят все необходимые компоненты для монтажа на профиль для 2 или 3-дверного шкафа без демпфера Silent System
- ▶ В комплект входят 2 концевых упора, 2 заглушки для перфорированных отверстий в профиле, а также крепеж

Изображение	Материал ходового профиля	Артикул	Кол-во
	Сталь	9 293 053	1 компл.
	Алюминий	9 293 054	1 компл.

2 Демпфер Silent System

Демпфер Silent System для плавного закрывания

- ▶ В комплект входят все необходимые элементы для плавного закрывания для шкафов с 2 или 3 дверями
- ▶ В комплект для 3 дверей входит демпфер Silent System для средней двери, с возможностью открывания двери влево и вправо

Изображение	Макс. вес двери, кг	Вариант	Артикул / кол-во дверей		Кол-во
			2 двери	3 двери	
	40	без регулировки	9 242 219	9 242 221	1 компл.
	50	без регулировки	9 242 229	9 242 230	1 компл.
	50	с регулировкой усилия демпфирования и закрывания	9 246 640	9 242 239	1 компл.

Демпфер Silent System для плавного открывания

- ▶ В комплект входят все необходимые элементы для плавного открывания для шкафов с 2 или 3 дверями

Изображение	Макс. вес двери, кг	Артикул / кол-во дверей		Кол-во
		2 двери	3 двери	
	50	9 242 227	9 242 228	1 компл.

Демпфер Silent System для защиты дверей от соударения

Изображение	Описание	Артикул	Кол-во
	Комплект состоит из демпферов для защиты от соударения для задних дверей 3-х дверного шкафа	9 254 630	1 компл.

Система фурнитуры для раздвижных дверей с накладной навеской дверей

- ▶ TopLine L для серийного производства / с верхним ходовым элементом
- ▶ Компоненты системы



3 Ходовые и направляющие профили

Ходовой профиль

- ▶ Движение двери перед верхней панелью

Примечание:

- ▶ Индивидуальная длина и отверстия по запросу

Изображение	Вариант	Материал	Поверхность	Длина, мм	Кол-во
	LA 11225	сталь	с порошковым покрытием, цвет серебристый	по запросу	100 шт.
	LA 11125	алюминий	анодированная, цвет серебристый	по запросу	100 шт.

Направляющий профиль STB 18

- ▶ Движение двери перед нижней панелью

Примечание:

- ▶ Индивидуальная длина и отверстия по запросу

Изображение	Вариант	Материал	Поверхность	Длина, мм	Кол-во
	LA 11477	сталь	с порошковым покрытием, цвет серебристый	по запросу	100 шт.
	LA 11177	алюминий	анодированная, цвет серебристый	по запросу	100 шт.

4 Принадлежности

Комплект заглушек для передней двери

- ▶ В комплект входят заглушки для ходовых элементов передней двери с возможностью окрашивания

Изображение	Цвет	Артикул	Кол-во
	белый	9 242 727	1 компл.

Декоративный профиль

Изображение	Описание	Длина, мм	Артикул	Кол-во
	<ul style="list-style-type: none"> ▶ Для закрывания расстояния между ходовыми элементами передней двери ▶ Для нарезки в размер ▶ Пластик, цвет серый ▶ Поверхность с возможностью окрашивания 	1500	9 277 440	1 компл.

Рекомендации

- ▶ Принадлежности


569

Система фурнитуры для раздвижных дверей с накладной навеской дверей


- ▶ TopLine L для серийного производства / с верхним ходовым элементом
- ▶ Компоненты системы

4 Принадлежности

Стяжка-выпрямитель



Изображение	Описание	Артикул	Кол-во
	<ul style="list-style-type: none"> ▶ Может использоваться для выравнивания деформированных дверей или для предотвращения их деформации ▶ Рекомендуется устанавливать как минимум 1 комплект стяжек-выпрямителей для каждой раздвижной двери 	9 252 651	1 компл.

Дистанционный ролик

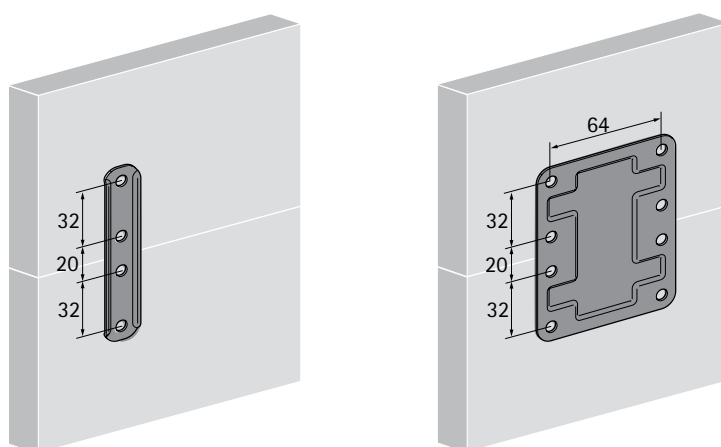
Изображение	Описание	Монтажная ширина EB, мм	Артикул	Кол-во
	<ul style="list-style-type: none"> ▶ Для лучшей работы систем раздвижных дверей с высокими дверями, склонными к деформации ▶ EB 29 для установки на боковину корпуса ▶ EB 36 для установки на заднюю дверь ▶ Сталь оцинкованная 	29	9 265 093	300 шт.
		36	9 265 092	300 шт.

Комплект соединительных пластин

- ▶ В комплект входят соединительные пластины и крепежные винты для фиксации двух сегментов сборной двери
- ▶ Совпадает с картой сверления TopLine L
- ▶ Сталь оцинкованная

Изображение	Вариант	Артикул	Кол-во
	Частичное использование карты сверления	9 277 155	1 компл.
	Полное использование карты сверления	9 277 156	1 компл.

Техническая информация



Рекомендации

- ▶ Принадлежности

569



Удобство на высоком уровне

TopLine M позволяет создавать раздвижные двери, которые радуют своим плавным движением при открывании и закрывании и абсолютно бесшумной работой благодаря демпферу Silent System. Шкафы, оснащенные системой TopLine M, предоставляют особый комфорт

при эксплуатации. Полную картину превосходств системы TopLine M создает легкий и удобный монтаж без инструментов. Навесьте дверь на ходовой профиль, защелкните направляющие элементы вниз - готово!



Плавно и бесшумно:
Первоклассная работа системы и чувство роскоши от Silent System.



Впечатляющее удобство:
Двери открываются и закрываются без каких-либо усилий, легким движением руки.



Простой способ дифференциации:
Унифицированная карта сверления не требует дополнительных работ или затрат.



Эффективное использование пространства для хранения:
Минимальный выступ открытой двери обеспечивает оптимальное использование внутреннего пространства.



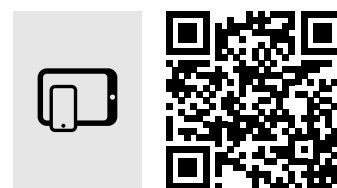
Просто и экономично:
Интуитивно понятный и безопасный монтаж двери благодаря расположению дорожек профиля одна над другой.



Экономит время:
Направляющий элемент легко защелкивается без использования инструментов.



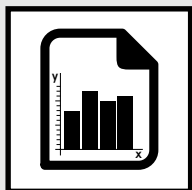
В считанные секунды:
Демпфер Silent System легко устанавливается в ходовой профиль.



hettich.com/short/84c1f1
Дополнительная информация:
Узнать больше о продукте вы можете на нашем сайте.

Система фурнитуры для раздвижных дверей с накладной навеской дверей

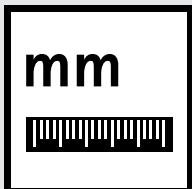
- ▶ TopLine M для серийного производства / с верхним ходовым элементом
- ▶ Обзор



Техническая характеристика

480

- ▶ Принцип работы
- ▶ Общая информация
- ▶ Размеры дверей



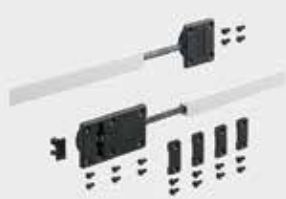
Монтажная информация

481



Компоненты системы

482 - 485



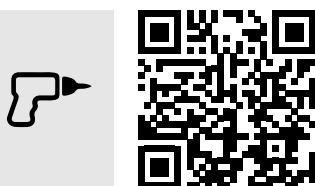
Принадлежности

569



Техническая информация

- ▶ Критерии качества



Hettich Technical Assistant

- ▶ Монтаж
- ▶ Регулировка
- ▶ Сервис

hettich.com/short/dca4b7

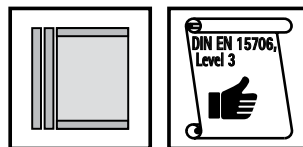
Система фурнитуры для раздвижных дверей с накладной навеской дверей

- ▶ TopLine M для серийного производства / с верхним ходовым элементом
- ▶ Техническая характеристика

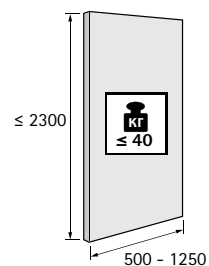
Принцип работы



Общая информация

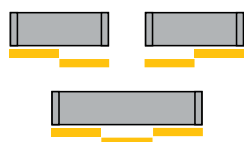


Размеры дверей

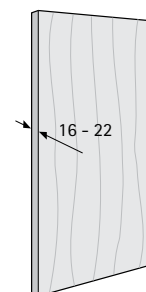


hettich.com/short/8681f2

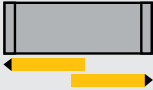

Количество и положение дверей



Материал двери

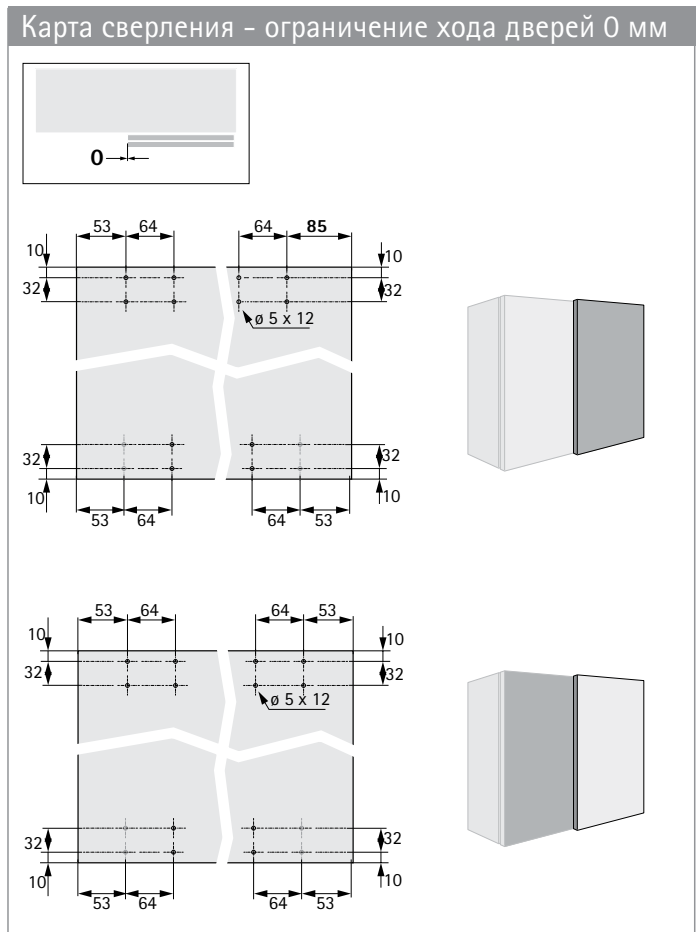
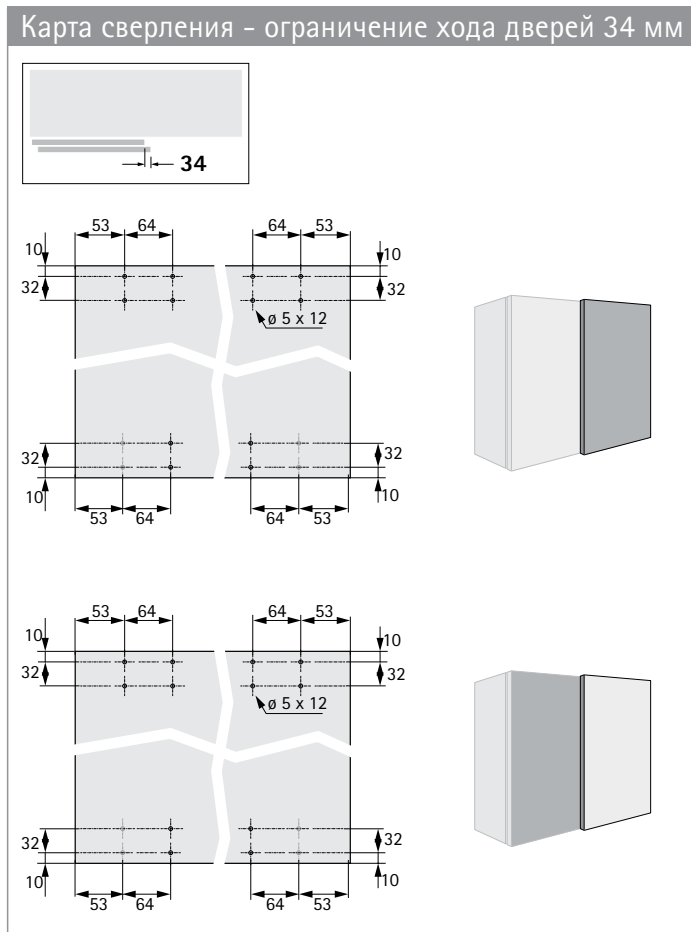
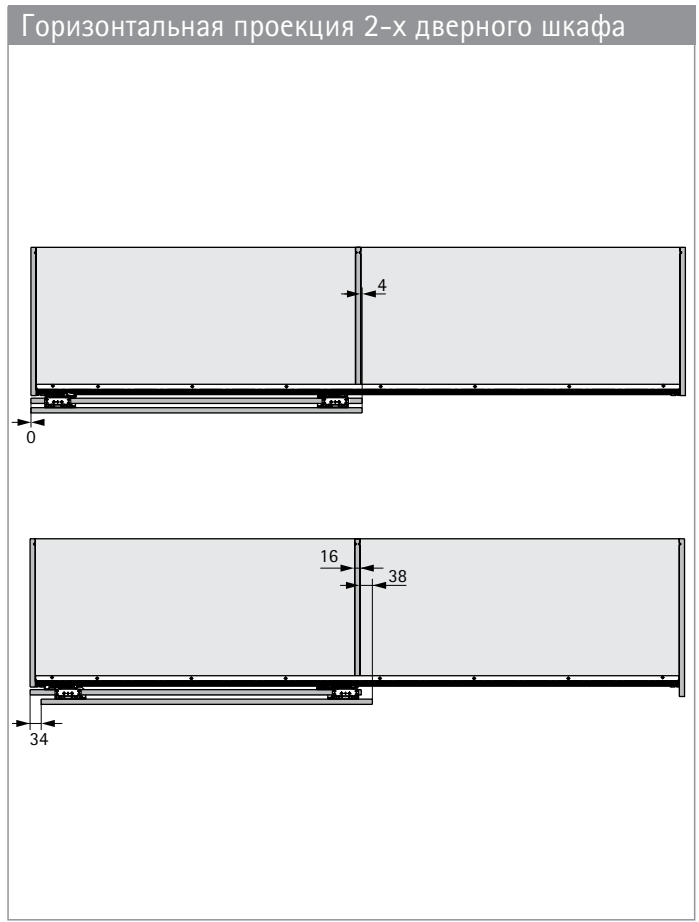
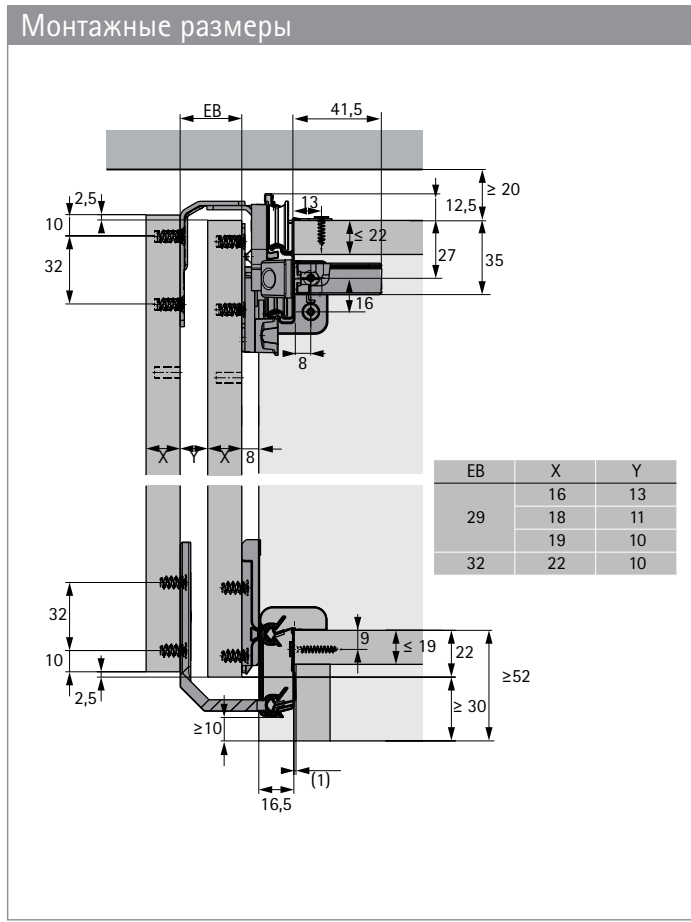


Демпфер Silent System

	2 двери	3 двери	
Демпфер для закрывания			

Система фурнитуры для раздвижных дверей с накладной навеской дверей

- ▶ TopLine M для серийного производства / с верхним ходовым элементом
- ▶ Техническая характеристика

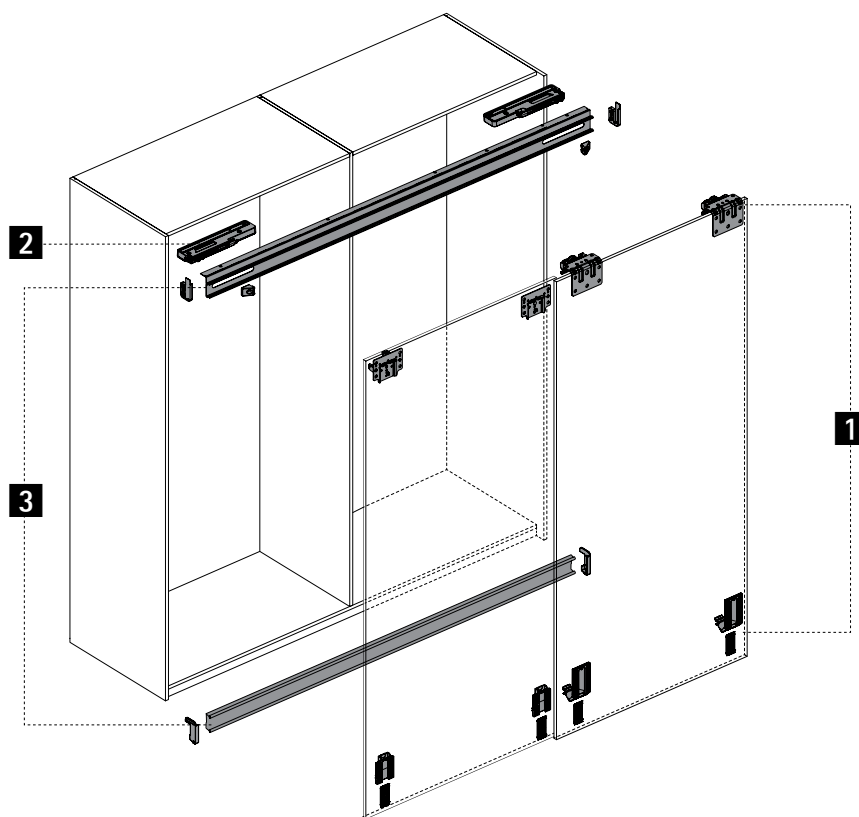


Система фурнитуры для раздвижных дверей с накладной навеской дверей

▶ TopLine M для серийного производства / с верхним ходовым элементом

▶ Компоненты системы

Обзор системы



1 Ходовые и направляющие элементы



2 Демпфер Silent System



3 Ходовые и направляющие профили



4 Принадлежности



Система фурнитуры для раздвижных дверей с накладной навеской дверей

- ▶ TopLine M для серийного производства / с верхним ходовым элементом
- ▶ Компоненты системы



1 Ходовые и направляющие элементы

▶ В комплект входят ходовые и направляющие элементы, а также крепеж для шкафов с 2 или 3 дверями

Изображение	Макс. толщина двери, мм	Регулировка по высоте	Артикул / кол-во дверей			Кол-во
			2 двери, передняя слева	2 двери, передняя справа	3 двери	
	19	Нет	9 242 681	9 242 682	9 242 683	1 компл.
	22	Нет	9 242 684	9 242 685	9 242 686	1 компл.

Комплект принадлежностей для ходового профиля

- ▶ Принадлежности для обязательного использования в ситуации без демпфера Silent System
- ▶ В комплект входят все необходимые компоненты для монтажа на профиль для 2 или 3-дверного шкафа без демпфера Silent System
- ▶ В комплект входят 2 концевых упора, 2 заглушки для перфорированных отверстий в профиле, а также крепеж

Изображение	Материал ходового профиля	Артикул	Кол-во
	Сталь	9 293 053	1 компл.
	Алюминий	9 293 054	1 компл.

2 Демпфер Silent System

Демпфер Silent System для плавного закрывания

- ▶ В комплект входят все необходимые элементы для плавного закрывания для шкафов с 2 или 3 дверями
- ▶ В комплект для 3 дверей входит демпфер Silent System для средней двери, с возможностью открывания двери влево и вправо

Изображение	Макс. вес двери, кг	Артикул / кол-во дверей		Кол-во
		2 двери	3 двери	
	25	9 242 213	9 242 215	1 компл.
	40	9 242 219	9 242 221	1 компл.

Рекомендации	
▶ Принадлежности	569

Система фурнитуры для раздвижных дверей с накладной навеской дверей

- ▶ TopLine M для серийного производства / с верхним ходовым элементом
- ▶ Компоненты системы


3 Ходовые и направляющие профили

Ходовой профиль

- ▶ Движение двери перед верхней панелью

Примечание:

- ▶ Индивидуальная длина и отверстия по запросу


Изображение	Вариант	Материал	Поверхность	Длина, мм	Кол-во
	LA 11325	алюминий	анодированная, цвет серебристый	по запросу	100 шт.
	LA 11425	сталь	оцинкованная	по запросу	100 шт.

Направляющий профиль

- ▶ Движение двери перед нижней панелью

Примечание:

- ▶ Индивидуальная длина и отверстия по запросу

Изображение	Вариант	Материал	Поверхность	Длина, мм	Кол-во
	LA 11177	алюминий	анодированная, цвет серебристый	по запросу	100 шт.
	LA 11477	сталь	оцинкованная	по запросу	100 шт.

Рекомендации

- ▶ Принадлежности

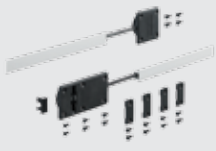
569

Система фурнитуры для раздвижных дверей с накладной навеской дверей

- ▶ TopLine M для серийного производства / с верхним ходовым элементом
- ▶ Компоненты системы



4 Принадлежности

Стяжка-выпрямитель

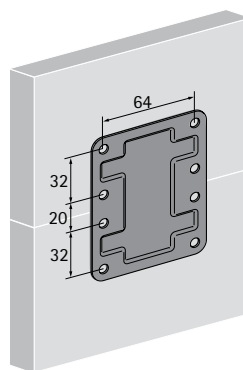
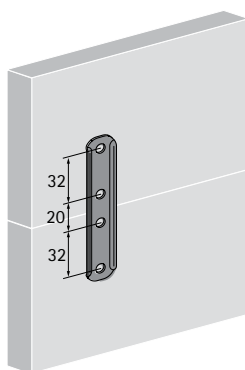
Изображение	Описание	Артикул	Кол-во
	<ul style="list-style-type: none">▶ Может использоваться для выравнивания деформированных дверей или для предотвращения их деформации▶ Рекомендуется устанавливать как минимум 1 комплект стяжек-выпрямителей для каждой раздвижной двери	9 252 651	1 компл.

Комплект соединительных пластин

- ▶ В комплект входят соединительные пластины и крепежные винты для фиксации двух сегментов сборной двери
- ▶ Совпадает с картой сверления TopLine M
- ▶ Сталь оцинкованная

Изображение	Вариант	Артикул	Кол-во
	Частичное использование карты сверления	9 277 155	1 компл.
	Полное использование карты сверления	9 277 156	1 компл.

Техническая информация



Рекомендации

- ▶ Принадлежности

569

Система фурнитуры для раздвижных дверей с накладной навеской дверей

► SlideLine M / с нижним ходовым элементом



Новое в дизайне мебели

SlideLine M повышает функциональность и декоративную ценность вашей мебели. Мебельных стенок и систем полок, навесных и кухонных шкафов, мебели в ванной комнате и, конечно, в офисе. Систему можно использовать для деревянных и стеклянных дверей.

В ассортименте представлены профили для панелей различной толщины. Демпфер Silent System встроен в ходовой элемент и амортизирует двери при открывании, закрывании и защищает их от соударения.



С комфортом:
Демпфер Silent System позволяет плавно и бесшумно открывать и закрывать двери.



Быстрый монтаж без инструментов:
Раздвижные двери легко и удобно устанавливать.



Безукоризненно:
Безупречное выравнивание раздвижных дверей с помощью встроенного механизма регулировки высоты.



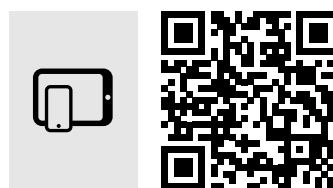
Быстро и с комфортом:
Монтаж профилей на собранном корпусе с помощью простых винтов.



Фокус на дизайн:
С помощью самоклеящегося декоративного профиля, доступного в трех цветах, можно сделать акцент на индивидуальность в дизайне.



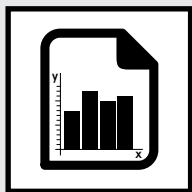
Дизайн в движении:
SlideLine M предоставляет возможности для индивидуального дизайна.



hettich.com/short/b56580
Дополнительная информация:
Узнать больше о продукте вы можете на нашем сайте.

Система фурнитуры для раздвижных дверей с накладной навеской дверей

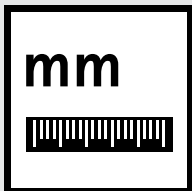
- ▶ SlideLine M / с нижним ходовым элементом
- ▶ Обзор



Техническая характеристика

488

- ▶ Принцип работы
- ▶ Общая информация
- ▶ Размеры дверей



Монтажная информация

489 – 491



Компоненты системы

492 – 495



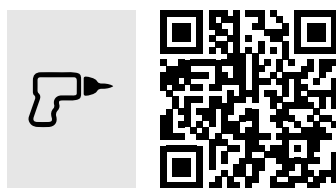
Принадлежности

569



Техническая информация

- ▶ Критерии качества



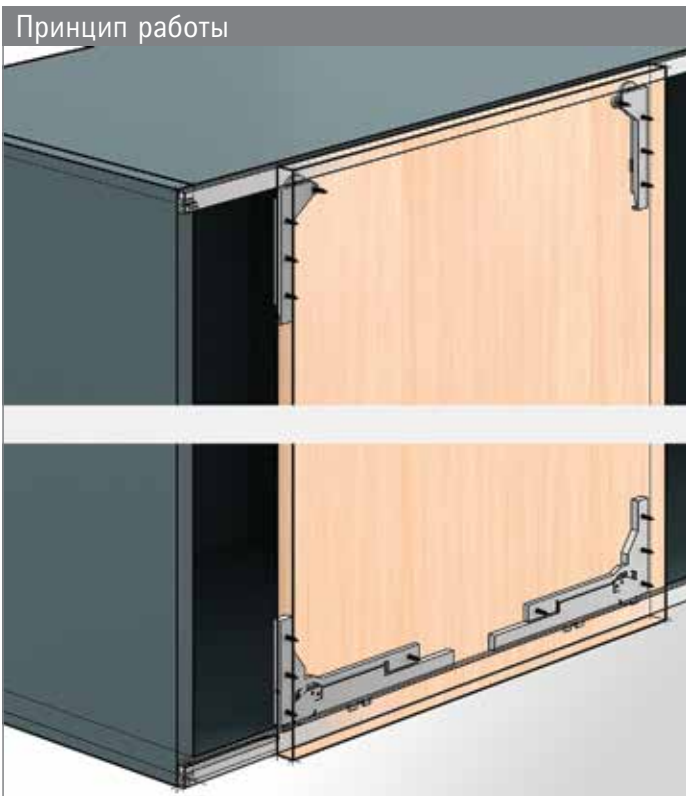
Hettich Technical Assistant

- ▶ Монтаж
- ▶ Регулировка
- ▶ Сервис

hettich.com/short/ece221

Система фурнитуры для раздвижных дверей с накладной навеской дверей

- ▶ SlideLine M / с нижним ходовым элементом
- ▶ Техническая характеристика



Общая информация

Размеры дверей

TB	300	400	500	600	700	800	900	1000	... 1800
TH ≤	600	800	1000	1200	1400	1600	1800	2000	... 2000

Для варианта системы фурнитуры с демпфером Silent System минимальная ширина двери 450 мм

hettich.com/short/8681f2

Количество и положение дверей

Регулировка по высоте

± 2

Материал двери

16 - 25

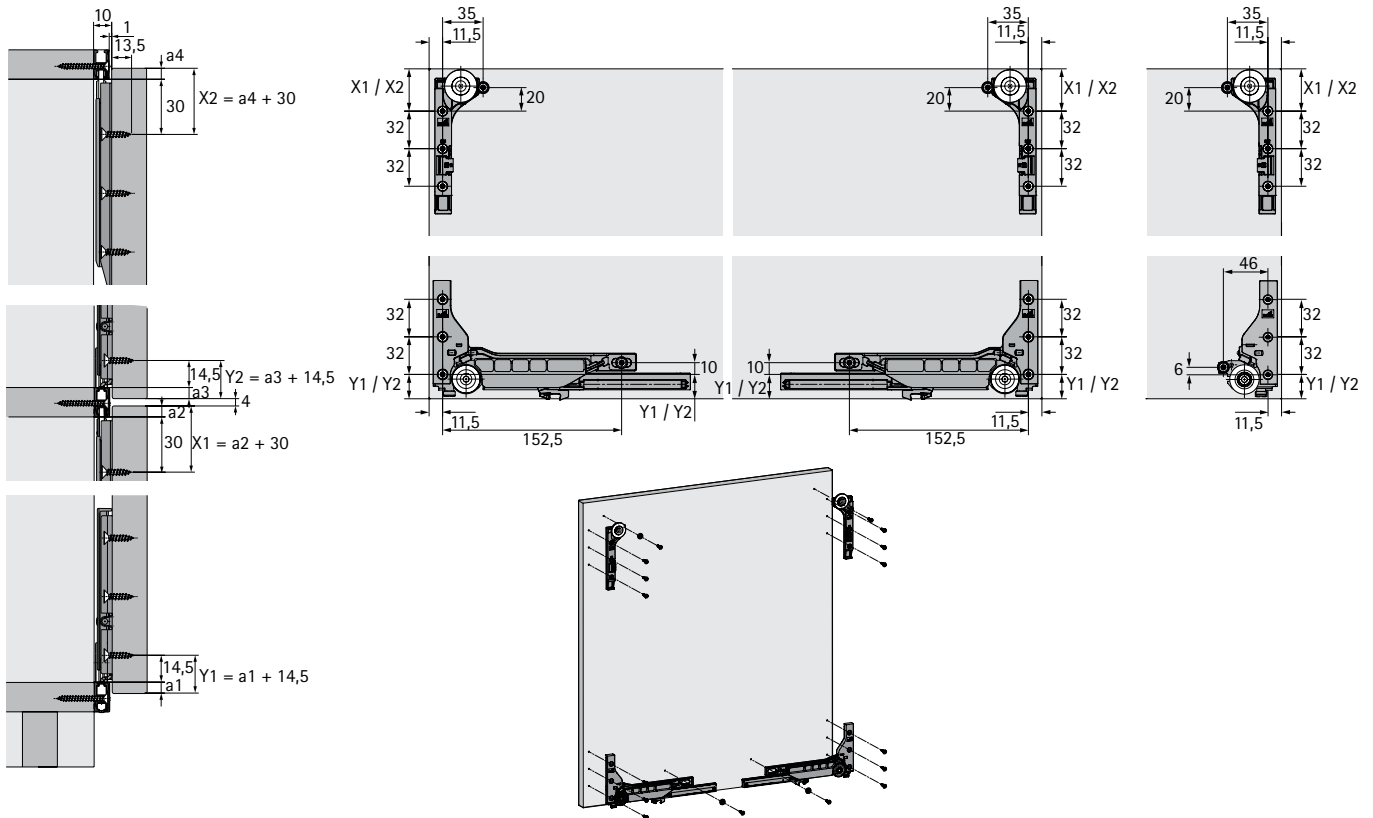
Демпфер Silent System

	1 дверь	несколько дверей
Демпфер для закрывания		
Демпфер для открывания		
Демпфер для защиты дверей от соударения		

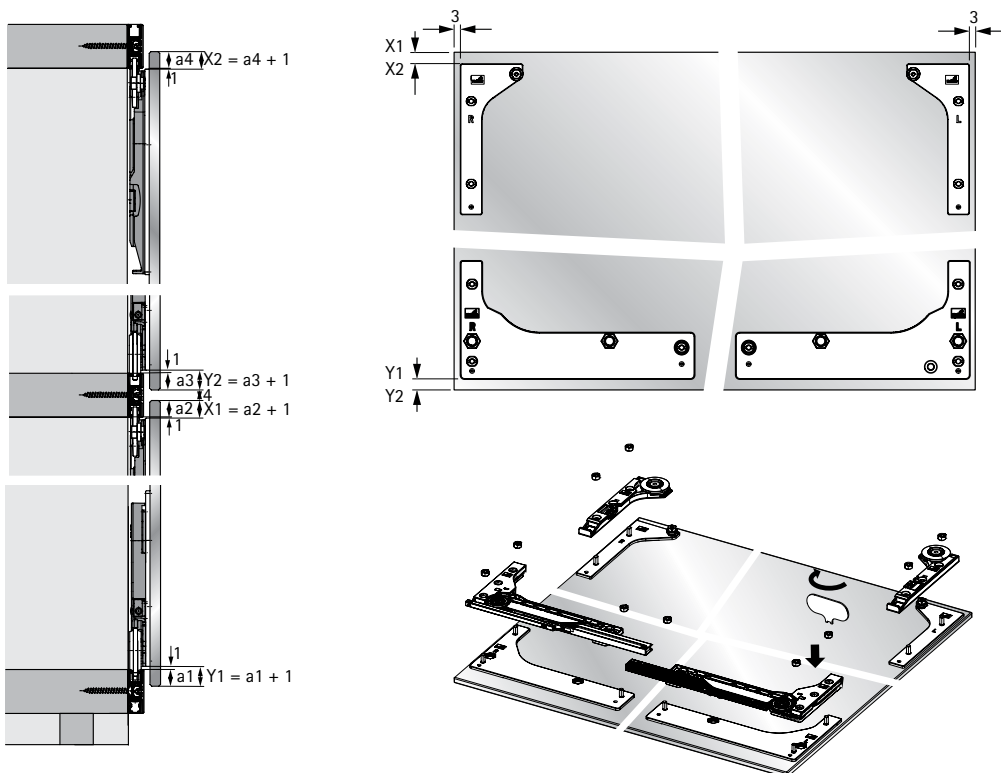
Система фурнитуры для раздвижных дверей с накладной навеской дверей

- ▶ SlideLine M / с нижним ходовым элементом
- ▶ Монтажная информация

Монтажные размеры для деревянной двери с демпфером и без демпфера Silent System



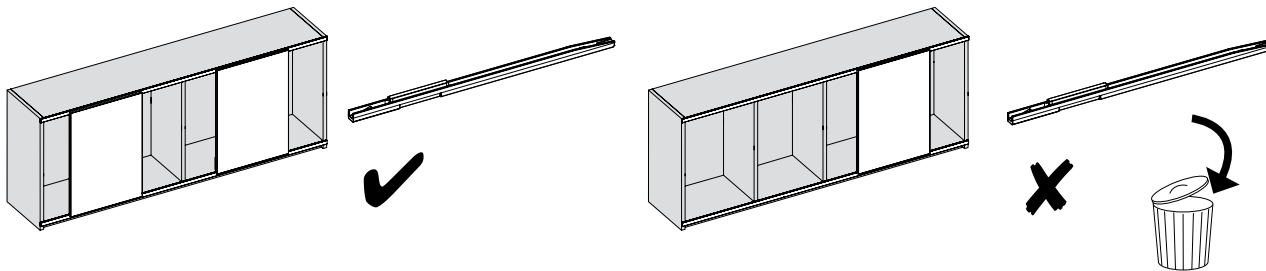
Монтажные размеры для стеклянной двери с комплектом под приклеивание с Silent System



Система фурнитуры для раздвижных дверей с накладной навеской дверей

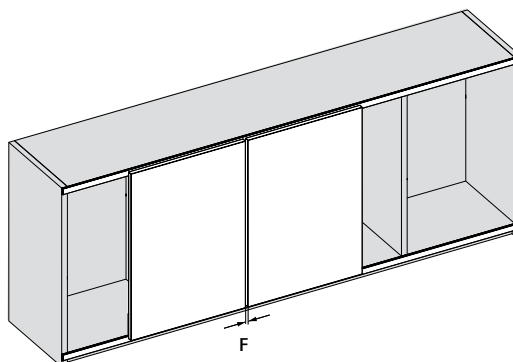
- ▶ SlideLine M / с нижним ходовым элементом
- ▶ Монтажная информация

Демпфер для защиты дверей от соударения для двух или более дверей

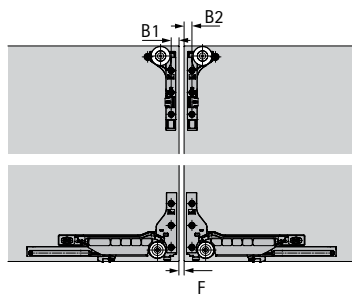


Двери, передвигаемые по одному профилю, могут быть оснащены демпфером для защиты от соударения.

Монтажные размеры демпфера для защиты дверей от соударения



Зазор между дверями F зависит от положения отверстий $B1$ и $B2$ для монтажа ходовых и направляющих элементов. Стандартная карта сверления обеспечивает зазор $F = 10$ мм.



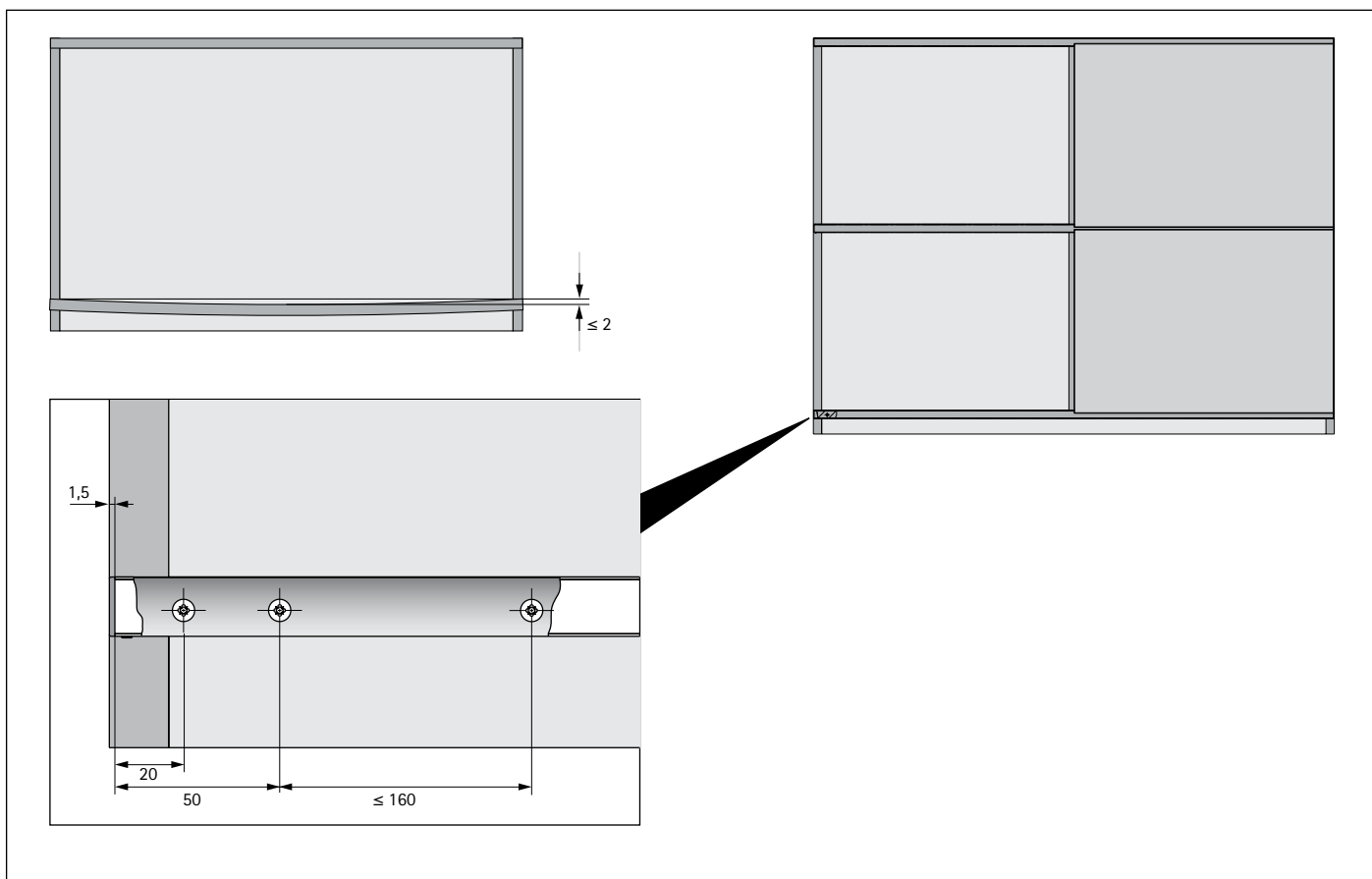
Зазор F , мм	Карта сверления $B1$, мм	Карта сверления $B2$, мм
10	11,5	11,5
8	12,5	12,5
6	13,5	13,5
4	14,5	14,5
2	15,5	15,5

При определенных соотношениях ширины, высоты и веса двери может происходить соударение верхних частей при величине зазора меньше, чем 10 мм. Поэтому для дверей из стекла рекомендуется зазор $F = 10$ мм.

Система фурнитуры для раздвижных дверей с накладной навеской дверей

- ▶ SlideLine M / с нижним ходовым элементом
- ▶ Монтажная информация

Рекомендации по использованию



Область применения

Фурнитура SlideLine M предназначена для установки в мебель в сухих помещениях. Вариант системы с демпфером Silent System соответствует стандарту DIN EN 15706 уровень 3. Вариант системы без демпфера Silent System соответствует стандарту DIN EN 15706 уровень 1.

Техническая спецификация

Вес двери:	до 30 кг	
Размеры двери	мин.	макс.
Ширина:	300 мм	1800 мм
Высота:	300 мм	2000 мм
Макс. высота H при ширине B:	$H \leq 2 B$	
Толщина полки:	15 мм, 16 мм, 18 мм, 19 мм, 22 мм, 25 мм	
Регулировка передней панели по высоте:	+/- 2,0 мм	

Оптимальная функциональность фурнитуры SlideLine M достигается при условии, что высота двери не превышает ее ширину более, чем в 2 раза. При соблюдении данного условия фурнитура SlideLine M полностью соответствует стандартам качества, основанных на руководстве DIN EN 15706. При превышении рекомендуемого соотношения ширина/высота двери Hettich рекомендует пробный монтаж системы. В соответствии со стандартом DIN EN 15706 уровень 1 вариант системы без демпфера Silent System допускается к применению при условии прохождения теста на закрывание при нагрузке 2 кг. При необходимости в большей нагрузочной способности, например, для соблюдения требований, предъявляемых к мебели, производитель должен учесть необходимые условия при разработке конструкции мебели (например, вкладная навеска дверей).

Внимание



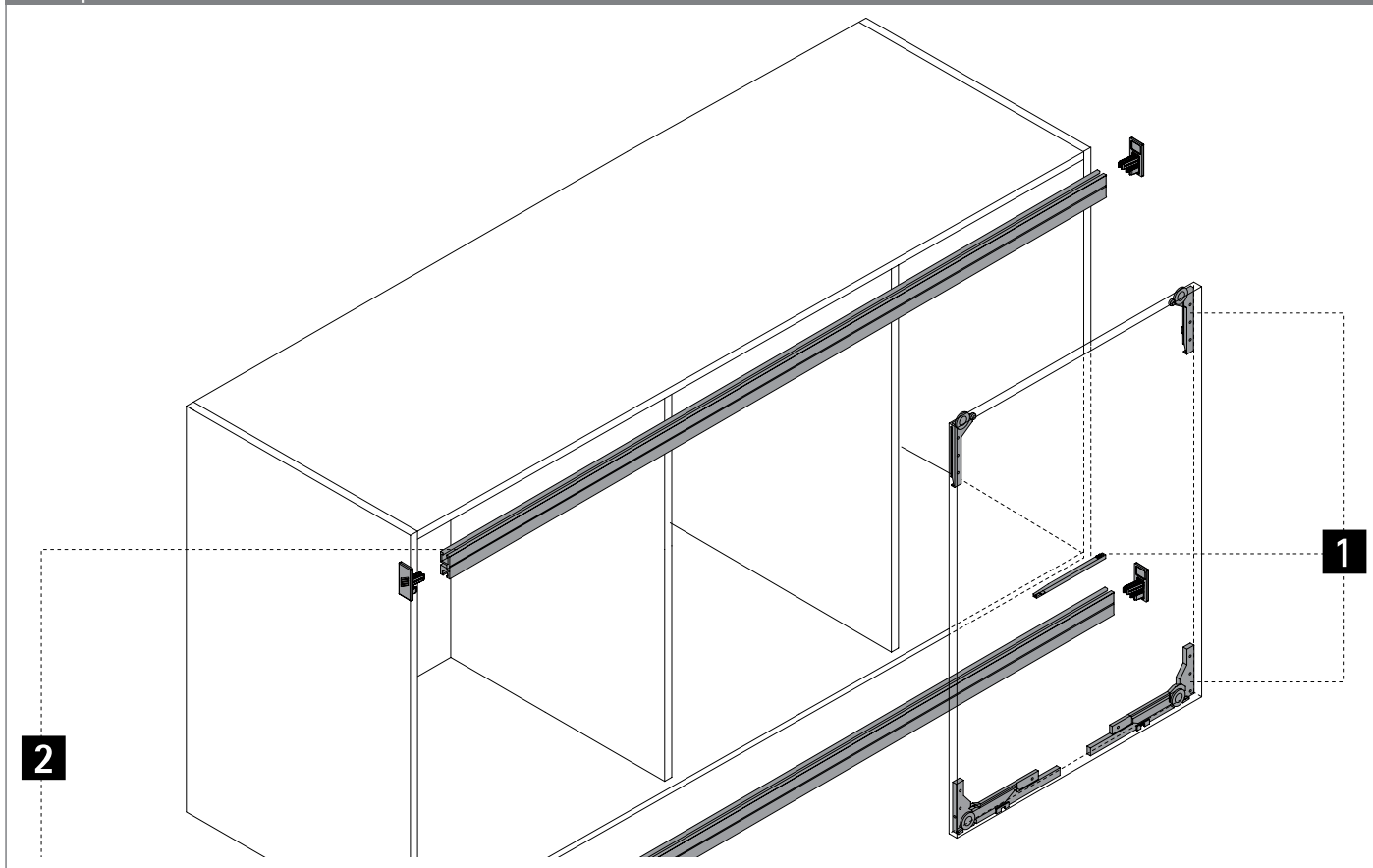
Система SlideLine M может использоваться в мебельных конструкциях только при условии параллельности верхнего и нижнего профилей (обратите особое внимание на соблюдение этого условия в случае тяжело нагруженных полок / панелей, на которые крепится профиль). Допустимое отклонение между профилями составляет +/- 1 мм. При превышении допустимого отклонения возникает риск безопасности (непреднамеренный демонтаж двери), что может привести к травмам.

Система фурнитуры для раздвижных дверей с накладной навеской дверей

▶ SlideLine M / с нижним ходовым элементом

▶ Компоненты системы

Обзор системы



1 Ходовые и направляющие элементы



2 Комплект профилей



3 Декоративные комплекты



4 Принадлежности



Система фурнитуры для раздвижных дверей с накладной навеской дверей

- ▶ SlideLine M / с нижним ходовым элементом
- ▶ Компоненты системы

1 Ходовые и направляющие элементы

- ▶ В комплект входят все необходимые элементы для 1 раздвижной двери из дерева

Изображение	Демпфер Silent System	Макс. вес двери, кг	Мин. ширина двери, мм	Артикул	Кол-во
	с демпфером для закрывания, открывания и для защиты дверей от соударения	10	450	9 201 921	1 компл.
		30	450	9 156 338	1 компл.
	без демпфера	30	300	9 156 339	1 компл.

2 Комплект профилей

- ▶ В комплект входят монтажные приспособления для простой установки профиля
- ▶ При достаточной длине профиля возможна его нарезка на две части и использование в качестве верхнего и нижнего профилей
- ▶ Алюминий анодированный, цвет серебристый

Изображение	Количество профилей	Высота профиля, мм	Толщина панели, мм	Длина, мм	Артикул	Кол-во
	1 профиль	16	15, 16	2500	9 209 223	1 компл.
				4000	9 209 224	1 компл.
		18	18, 19	2500	9 209 225	1 компл.
				4000	9 209 226	1 компл.
		22	22	2500	9 209 228	1 компл.
				4000	9 209 229	1 компл.
25	25	2500	9 209 230	1 компл.		
		4000	9 209 231	1 компл.		
	2 профиля	16	15, 16	2500	9 209 165	1 компл.
				4000	9 209 166	1 компл.
		18	18, 19	2500	9 209 167	1 компл.
				4000	9 209 218	1 компл.
		22	22	2500	9 209 219	1 компл.
				4000	9 209 220	1 компл.
		25	25	2500	9 209 221	1 компл.
				4000	9 209 222	1 компл.

Рекомендации

- ▶ Принадлежности

569



hettich.com/short/25630e

Система фурнитуры для раздвижных дверей с накладной навеской дверей

- ▶ SlideLine M / с нижним ходовым элементом
- ▶ Компоненты системы

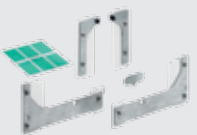
3 Декоративные комплекты

- ▶ Декоративная самоклеящаяся лента для нанесения на лицевую поверхность лицевого профиля
- ▶ В комплект входят все необходимые элементы для декорирования 1 ходового профиля
- ▶ Комплект содержит 4 концевые заглушки для варианта нарезки ходового профиля на 2 части
- ▶ Примечание: для комплекта из двух профилей необходимо заказывать 2 декоративных комплекта

Изображение	Высота профиля, мм	Длина, мм	Артикул / цвет			Кол-во
			серебристый	черный	белый	
	16	2500	9 209 232	9 209 269	9 209 272	1 компл.
		4000	9 209 268	9 209 271	9 209 273	1 компл.
	18	2500	9 209 277	9 209 279	9 209 281	1 компл.
		4000	9 209 278	9 209 280	9 209 283	1 компл.
	22	2500	9 209 286	9 209 308	9 209 310	1 компл.
		4000	9 209 287	9 209 309	9 209 311	1 компл.
25	2500	9 209 399	9 209 402	9 209 404	1 компл.	
	4000	9 209 400	9 209 403	9 209 405	1 компл.	

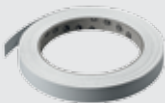
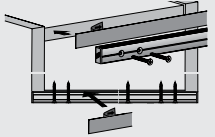
4 Принадлежности

Дополнительный комплект под приклеивание для стеклянной двери с Silent System


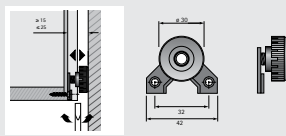
Изображение	Описание	Артикул	Кол-во
	<ul style="list-style-type: none"> ▶ В комплект входят все необходимые дополнительные компоненты для монтажа под приклеивание для одной стеклянной раздвижной двери с демпфером Silent System ▶ Для применения с 2-компонентным клеем ▶ Клей не входит в комплект ▶ Материал монтажного адаптера: цинковый сплав 	9 184 566	1 компл.

Дистанционный профиль

- ▶ Для использования с полками, смещенных внутрь корпуса
- ▶ Предотвращает прогиб ходовых профилей
- ▶ Монтаж под приклеивание на полку между боковыми панелями
- ▶ Для компенсации расстояния между торцом полки и профилем
- ▶ Поставляется в рулонах по 15 м, простая нарезка в размер
- ▶ Толщина 1 мм, цвет серый

Изображение	Примечание по установке	Высота профиля, мм	Толщина панели, мм	Артикул	Кол-во
		16	16 - 19	9 200 421	1 шт.
		22	22 - 25	9 200 422	1 шт.

Регулируемый упор

Изображение	Примечание по установке	Описание	Артикул	Кол-во
		<ul style="list-style-type: none"> ▶ Для выравнивания наклона подвесного корпуса в нижней части ▶ Диапазон регулировки 15 - 25 мм ▶ Самоклеящаяся основа для быстрого монтажа; возможно дополнительное крепление винтами 	0 020 784	1/100 шт.

Рекомендации

- ▶ Принадлежности

569

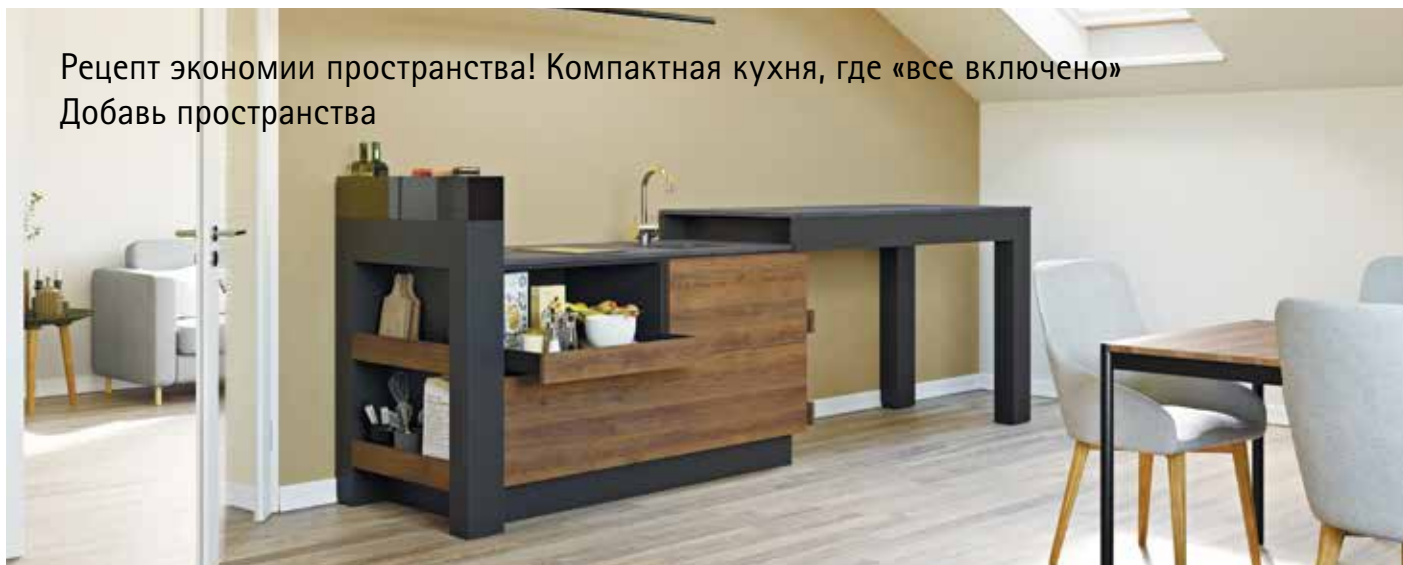


hettich.com/short/25630e

Система фурнитуры для раздвижных дверей с накладной навеской дверей

- ▶ SlideLine M, накладная навеска дверей / с нижним ходовым элементом
- ▶ Примеры применения

Рецепт экономии пространства! Компактная кухня, где «все включено»
Добавь пространства



Кухонный остров с передвижной столешницей

Используемая фурнитура (длина столешницы менее 2500 мм):

Изображение	Описание	Артикул	Кол-во в проекте
	Комплект фурнитуры SlideLine M без демпфера Silent System ▶ 1 комплект фурнитуры устанавливается на стационарную часть корпуса, 1 комплект на передвижную часть	9 156 339	2 компл.
	Комплект профилей SlideLine M, L2500 мм, H16 мм, алюминий серебристого цвета ▶ устанавливается на передвижную часть ▶ не требует использование декоративного профиля	9 209 223	2 компл.
	Комплект профилей SlideLine M, L2500 мм, H18 мм, алюминий серебристого цвета ▶ устанавливается на стационарную часть корпуса ▶ высота профиля соответствует толщине стационарной столешницы	9 209 225	2 компл.
	Декоративный профиль гибкий SlideLine M, L2500 мм, H18 мм, под приклеивание, цвет серебристый	9 209 277	2 компл.
	Комплект дополнительного демпфера Silent System ▶ содержит 1 демпфер и 1 активатор демпфера ▶ для плавного закрывания передвижной части необходимо 2 комплекта демпфера ▶ для плавного открывания передвижной части необходимо 2 комплекта демпфера (опционально)	9 203 537	2 компл.
	Роликовая опора регулируемая по высоте, H102-122 мм, D60 мм ▶ бесступенчатая регулировка +20 мм ▶ нагрузочная способность 45 кг ▶ корпус пластик, ролик термопластичная резина (для твердого пола)	9 221 183	2 компл.




Больше идей для проектирования мебели с фурнитурой Hettich, спецификации на фурнитуру и мебельные детали, чертежи, изображения в высоком разрешении и видеоматериалы доступны на нашем сайте



hettich.com/short/5e3836



Система фурнитуры для раздвижных дверей с вкладной навеской дверей

► Обзор ассортимента / Сравнение технических характеристик

	Slideline M вкладная навеска 	Slideline 55 Plus 	Slideline 56 
Страница	498 - 503	504 - 513	514 - 519
Описание	Система фурнитуры для раздвижных дверей с нижним ходовым элементом, одно или двухдорожечная	Система фурнитуры для раздвижных дверей с нижним ходовым элементом, двухдорожечная	Система фурнитуры для раздвижных дверей с нижним ходовым элементом, двухдорожечная
Количество дорожек	1 / 2	2	2
Движение двери	Горизонтально	Горизонтально	Горизонтально
Положение дверей	Вкладная навеска	Накладная и вкладная навеска	Вкладная навеска
Вес двери	Макс. 30 кг	► Макс. 15 кг с пластиковым профилем	Макс. 40 кг
Материал двери	Дерево	Дерево	Дерево
Ширина двери, мм	300 - 1800 мм	400 - 2000 мм	500 - 1000 мм
Высота двери, мм	Макс. 2000 мм	700 - 1500 мм	700 - 2000 мм
Демпфер Silent System	Демпфер для закрывания, Демпфер для открывания, Демпфер для защиты дверей от соударения	Демпфер для закрывания, Демпфер для открывания	Демпфер для закрывания

Система фурнитуры для раздвижных дверей с вкладной навеской дверей

► Обзор ассортимента / Сравнение технических характеристик

SysLine S	TopLine 27
	
520 - 527	528 - 537
Система фурнитуры для раздвижных дверей с верхним ходовым элементом для шкафов с 1 или 2 дверями	Система фурнитуры для раздвижных дверей с верхним ходовым элементом для шкафов с 1, 2 или 3 дверями
1 / 2	2
Горизонтально	Горизонтально
Вкладная навеска	Вкладная навеска
Макс. 15 кг	Макс. 25 кг
Дерево / алюминий	Дерево
400 - 1000 мм	500 - 1750 мм
Макс. 1500 мм	Макс. 2000 мм
Демпфер для закрывания, Демпфер для открывания	Демпфер для закрывания

Система фурнитуры для раздвижных дверей с вкладной навесной дверей

► SlideLine M / с нижним ходовым элементом



Одна система, множество применений

SlideLine M превращает в легкую детскую игру проектирование и сборку шкафов с 1, 2 или 3 дверями. Благодаря лаконичному дизайну и универсальной конструкции система для раздвижных дверей SlideLine M идеально подходит для мебели в офисе или детской комнате, стеллажей, подвесных шкафов на кухне

и в ванной комнате. Деревянные двери открываются и закрываются мягко и бесшумно благодаря встроенному демпферу Silent System, который эффективно смягчает движение и защищает створки от соударения. Ходовые профили могут быть установлены на различные конструкции корпусов и материалы поверхностей.



Дизайн в движении:
SlideLine M – множество вариантов современного дизайна на кухне.



Никаких рисков защемления пальцев:
SlideLine M обеспечивает надежность и безопасность.



Протестированная и проверенная временем система:
Использование стандартных комплектов фурнитуры SlideLine M.



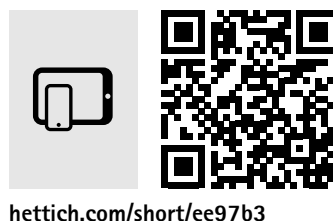
Варианты монтажа:
Ходовые и направляющие профили могут быть под прикручивание, под приклеивание или под запрессовку.



Один профиль, две дорожки:
Невероятно широкая область применения благодаря SlideLine M с двухдорожечным профилем.



Быстрый монтаж без инструмента:
Удобный и легкий монтаж SlideLine M.

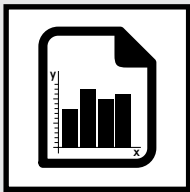


hettich.com/short/ee97b3

Дополнительная информация:
Узнать больше о продукте вы можете на нашем сайте.

Система фурнитуры для раздвижных дверей с вкладной навеской дверей

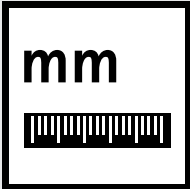
- ▶ SlideLine M / с нижним ходовым элементом
- ▶ Обзор



Техническая характеристика

500

- ▶ Принцип работы
- ▶ Общая информация
- ▶ Размеры дверей



Монтажная информация

501



Компоненты системы

502 - 503



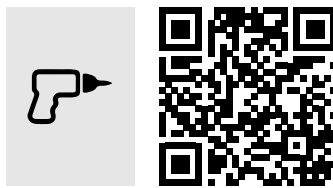
Принадлежности

569



Техническая информация

- ▶ Критерии качества



Hettich Technical Assistant

- ▶ Монтаж
- ▶ Регулировка
- ▶ Сервис

hettich.com/short/3ebda5

Система фурнитуры для раздвижных дверей с вкладной навесной дверей

- ▶ SlideLine M / с нижним ходовым элементом
- ▶ Техническая характеристика



Общая информация

Размеры дверей

TB	300	400	500	600	700	800	900	1000	... 1800
TH ≤	600	800	1000	1200	1400	1600	1800	2000	... 2000

Для варианта системы фурнитуры с демпфером Silent System минимальная ширина двери 450 мм

hettich.com/short/8681f2

Количество и положение дверей

Регулировка по высоте

± 2

Материал двери

16 - 25

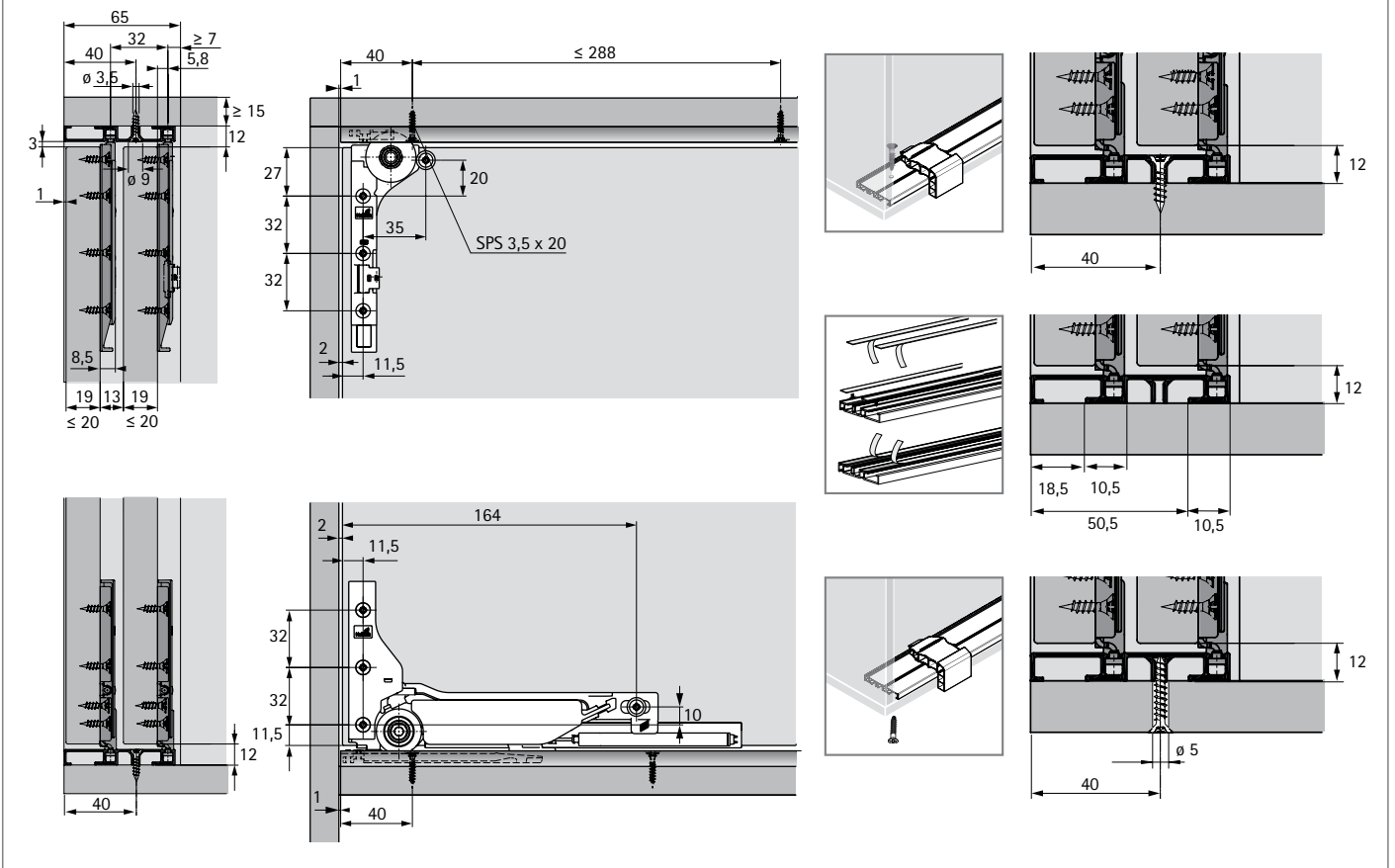
Демпфер Silent System

	1 дверь	2 двери	3 двери	
Демпфер для закрывания				
Демпфер для открывания				
Демпфер для защиты дверей от соударения				

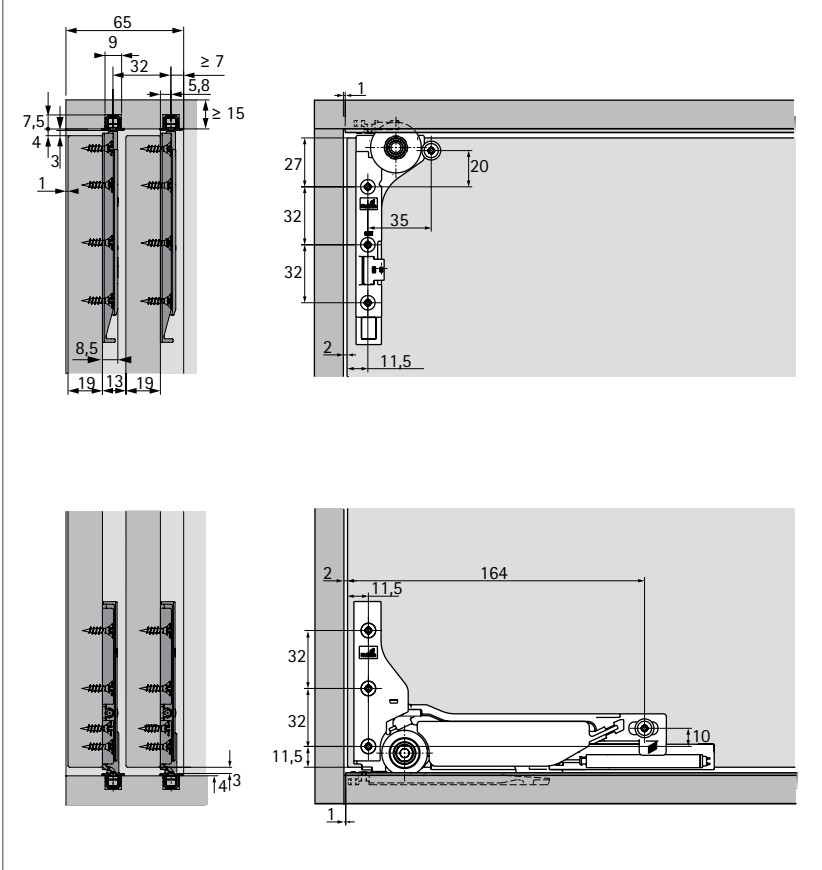
Система фурнитуры для раздвижных дверей с вкладной навеской дверей

- ▶ SlideLine M / с нижним ходовым элементом
- ▶ Техническая характеристика

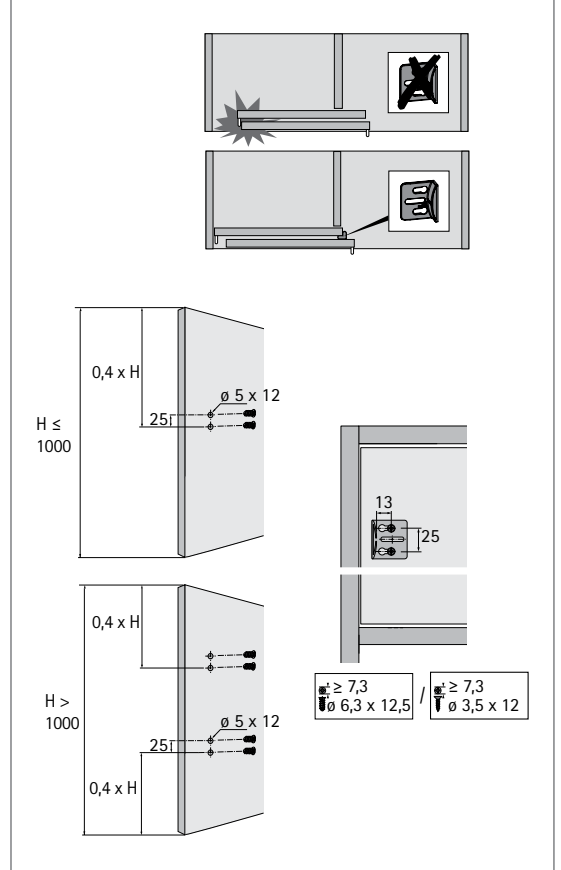
Монтаж двухдорожечного ходового профиля под прикручивание / приклеивание



Монтаж однодорожечного ходового профиля под запрессовку



Монтаж междверного упора

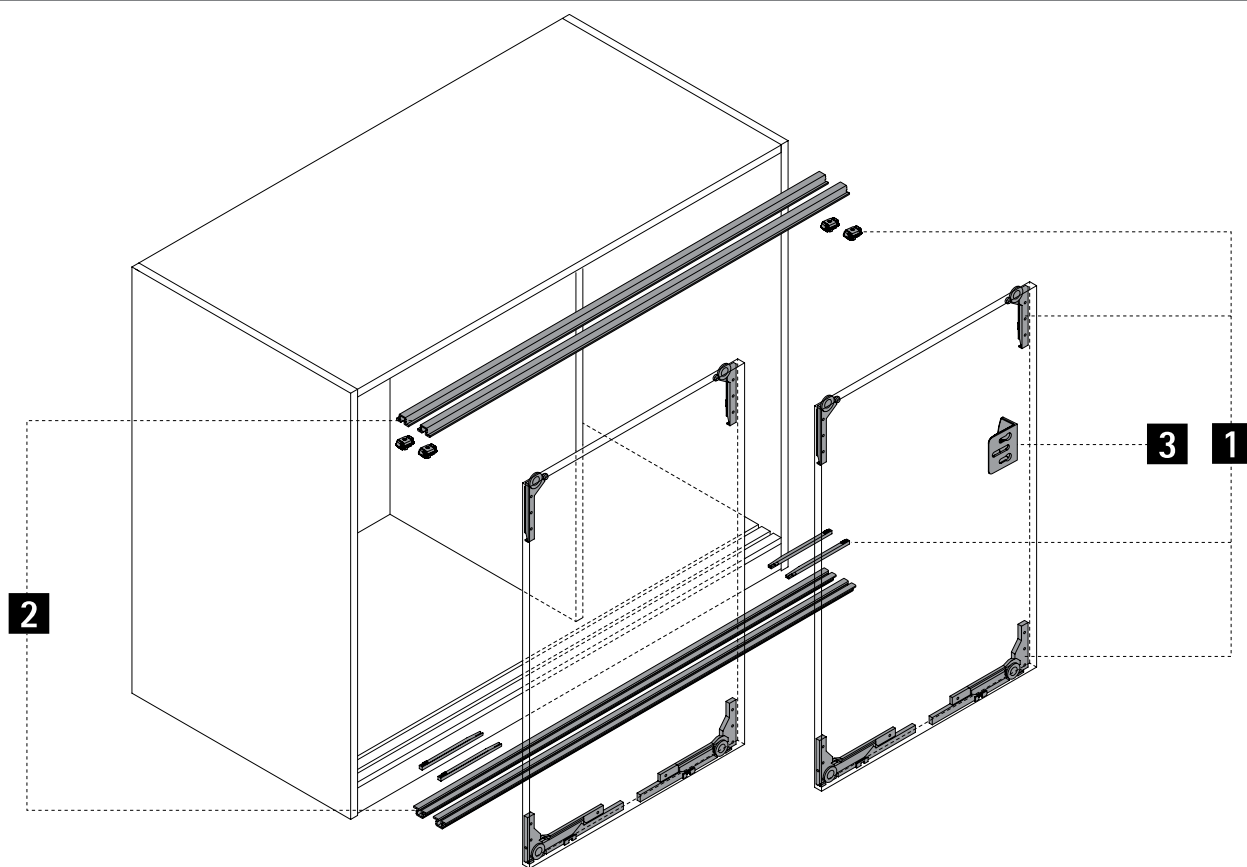


Система фурнитуры для раздвижных дверей с вкладной навеской дверей

▶ SlideLine M, вкладная навеска дверей / с нижним ходовым элементом

▶ Компоненты системы

Обзор системы



1 Ходовые и направляющие элементы



2 Профили



3 Принадлежности



Система фурнитуры для раздвижных дверей с вкладной навеской дверей

- ▶ SlideLine M / с нижним ходовым элементом
- ▶ Компоненты системы

1 Ходовые и направляющие элементы

▶ В комплект входят все необходимые элементы для 1 раздвижной двери из дерева

Изображение	Демпфер Silent System	Макс. вес двери, кг	Мин. ширина двери, мм	Артикул	Кол-во
	с демпфером для закрытия, открывания и для защиты дверей от соударения	10	450	9 201 921	1 компл.
	с демпфером для закрытия, открывания и для защиты дверей от соударения	30	450	9 156 338	1 компл.
	без демпфера	30	300	9 156 339	1 компл.

2 Профили

- ▶ В комплект входят все необходимые компоненты профиля для 1, 2 или 3-дверного шкафа
- ▶ Алюминий анодированный, цвет серебристый

Изображение	Описание	Длина, мм	Артикул	Кол-во
	▶ двухдорожечный ходовой профиль без отверстий под прикручивание, для крепления в специальный паз или под приклеивание с помощью клейкой ленты	2500	9 227 245	1 компл.
	▶ однородный ходовой профиль под запрессовку	2500	9 227 246	1 компл.
	▶ двухдорожечный ходовой профиль без отверстий под прикручивание, для крепления в специальный паз или под приклеивание с помощью клейкой ленты	4000	9 236 576	1/100 шт.
	▶ однородный ходовой профиль под запрессовку	4000	9 239 329	1/100 шт.

3 Принадлежности

Междверный упор под прикручивание

Изображение	Описание	Артикул	Кол-во
	<ul style="list-style-type: none"> ▶ Используется опционально для дверей с ручками ▶ Для 2-дверного шкафа с высотой двери < 1000 мм необходим 1 междверный упор ▶ Для 2-дверного шкафа с высотой двери > 1000 мм необходимы 2 междверных упора ▶ Пластик, цвет серый 	9 102 993	1/500 шт.

Рекомендации	
▶ Принадлежности	569



hettich.com/short/438c73



Привлекательный офис

Система SlideLine 55 Plus объединяет в себе максимальный комфорт, стильный дизайн и экономичность. SlideLine 55 Plus обеспечивает плавное, бесшумное скольжение дверей, для максимального комфорта

возможна установка демпфера Silent System. Точная регулировка без инструментов. В сочетании с накладными дверями эта фурнитура позволяет создавать стильную мебель с индивидуальным характером.



Эффективность:

Широко открывающиеся раздвижные двери позволяют эффективно использовать внутреннее пространство шкафа.



Скрытый монтаж:

Отсутствие потери места для хранения благодаря встроенному демпферу Silent System.



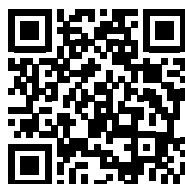
Универсальность:

Лаконичный дизайн с возможностью применения вкладных и накладных фасадов.



Эффективное использование пространства:

Раздвижные двери создают большую свободу движения на рабочем месте.



hettich.com/short/bb4a22

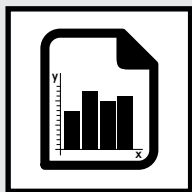
Дополнительная информация:

Узнать больше о продукте вы можете на нашем сайте.

Система фурнитуры для раздвижных дверей с накладной и вкладной навеской дверей

▶ SlideLine 55 Plus / с нижним ходовым элементом

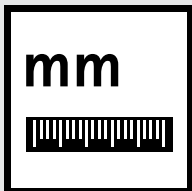
▶ Обзор



Техническая характеристика

506

- ▶ Принцип работы
- ▶ Общая информация
- ▶ Размеры дверей



Монтажная информация

507 - 509



Компоненты системы

510 - 513



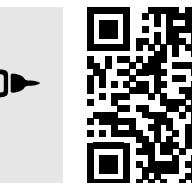
Принадлежности

569



Техническая информация

- ▶ Критерии качества



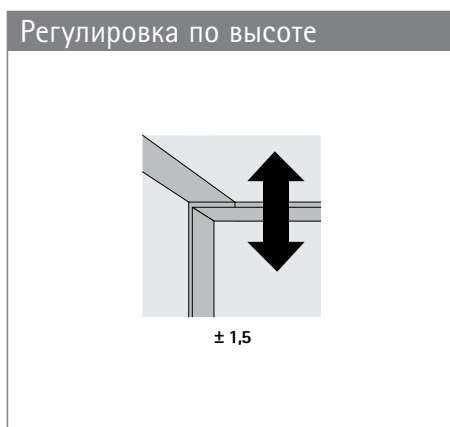
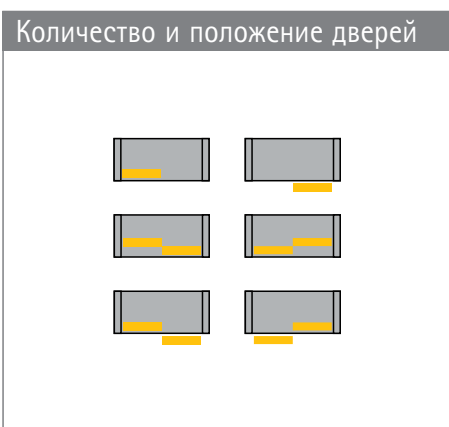
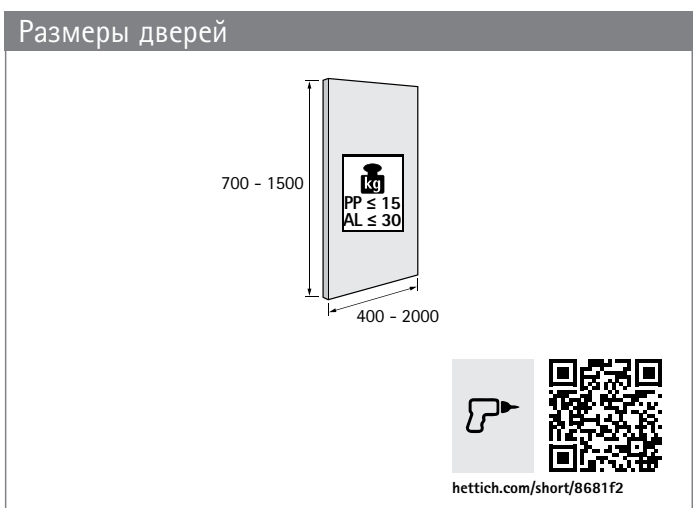
Hettich Technical Assistant

- ▶ Монтаж
- ▶ Регулировка
- ▶ Сервис

hettich.com/short/1c0861

Система фурнитуры для раздвижных дверей с накладной и вкладной навеской дверей

- ▶ SlideLine 55 Plus / с нижним ходовым элементом
- ▶ Техническая характеристика



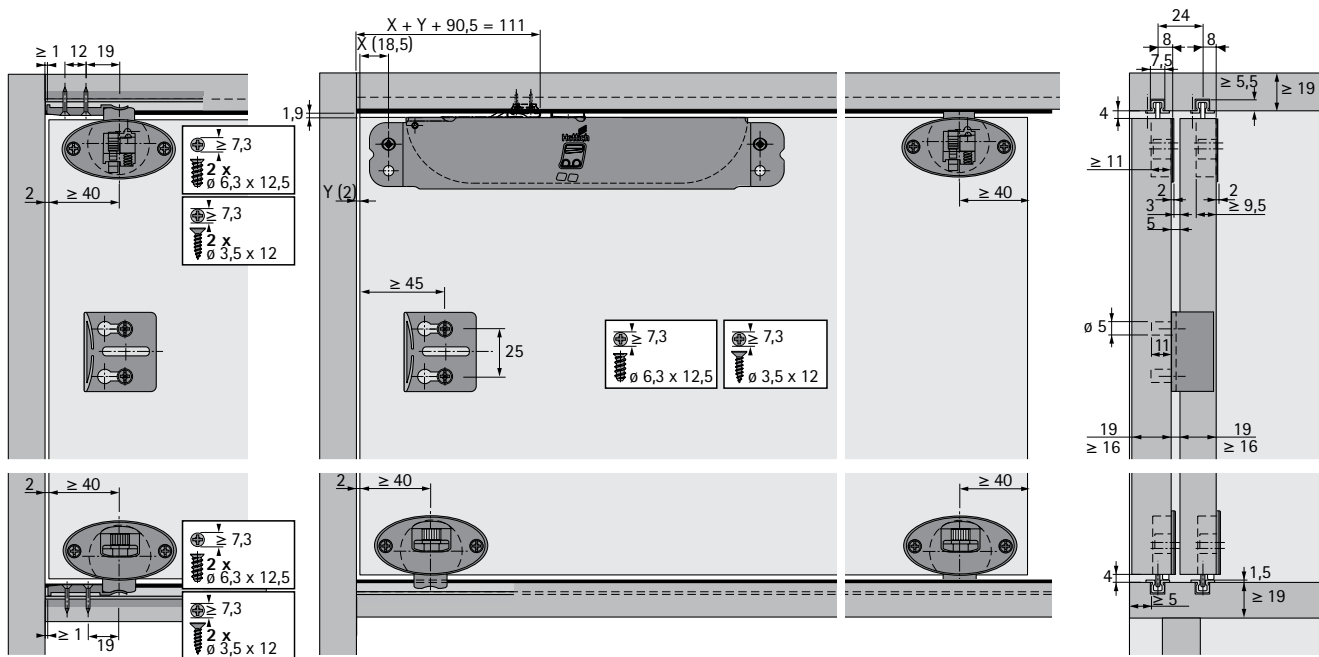
Демпфер Silent System

	1 дверь	2 двери		
Демпфер для закрывания				
Демпфер для открывания				

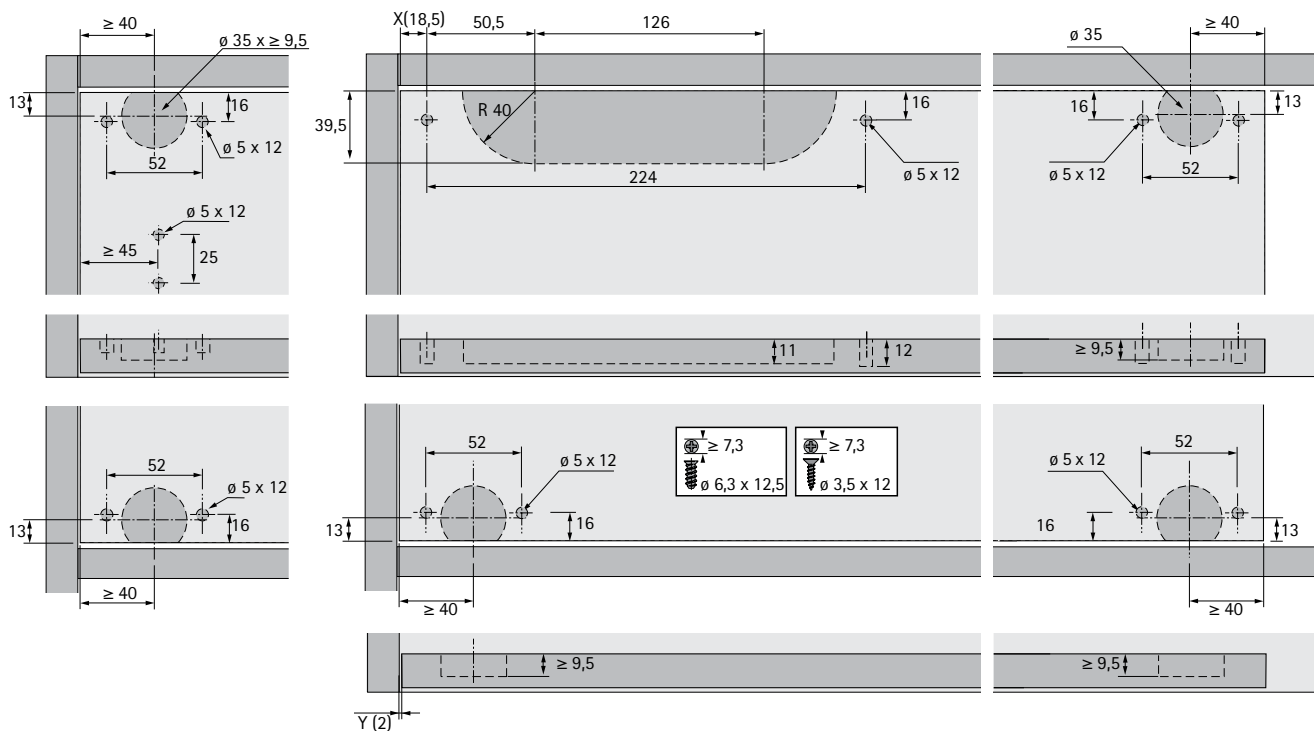
Система фурнитуры для раздвижных дверей с накладной и вкладной навеской дверей

- ▶ SlideLine 55 Plus / с нижним ходовым элементом
- ▶ Монтажная информация

Монтажные размеры для вкладных дверей



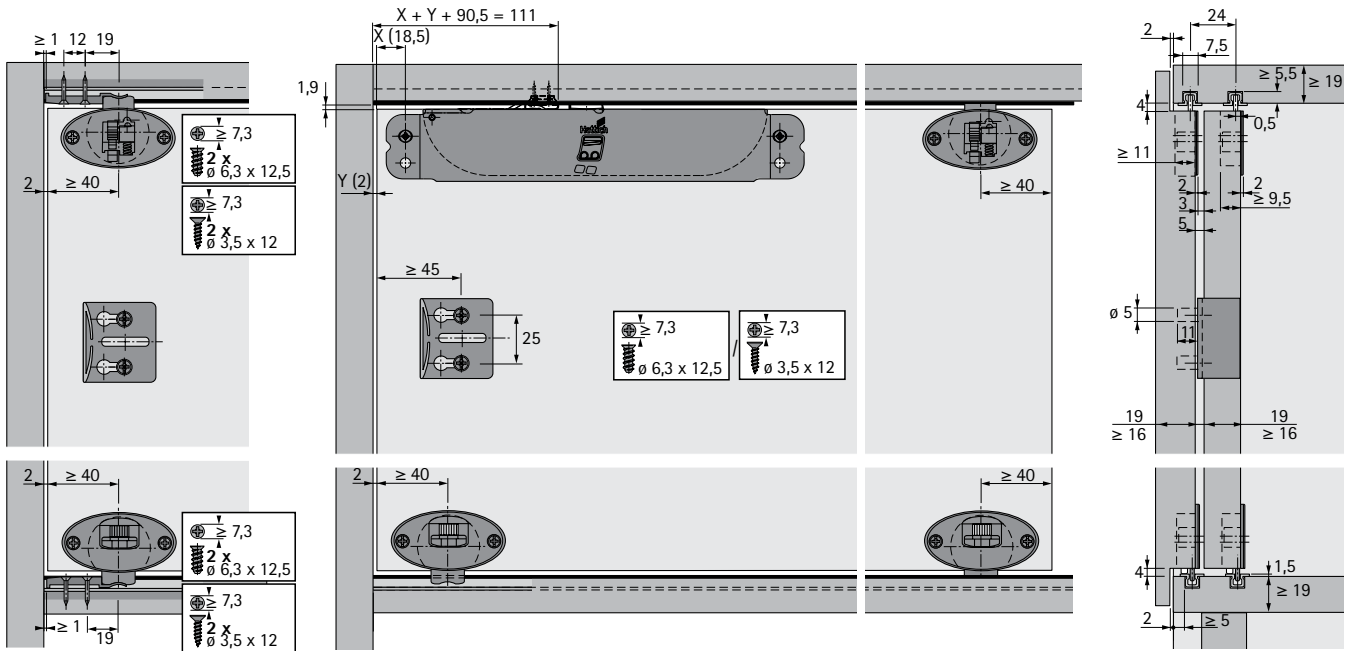
Карта сверления для вкладных дверей



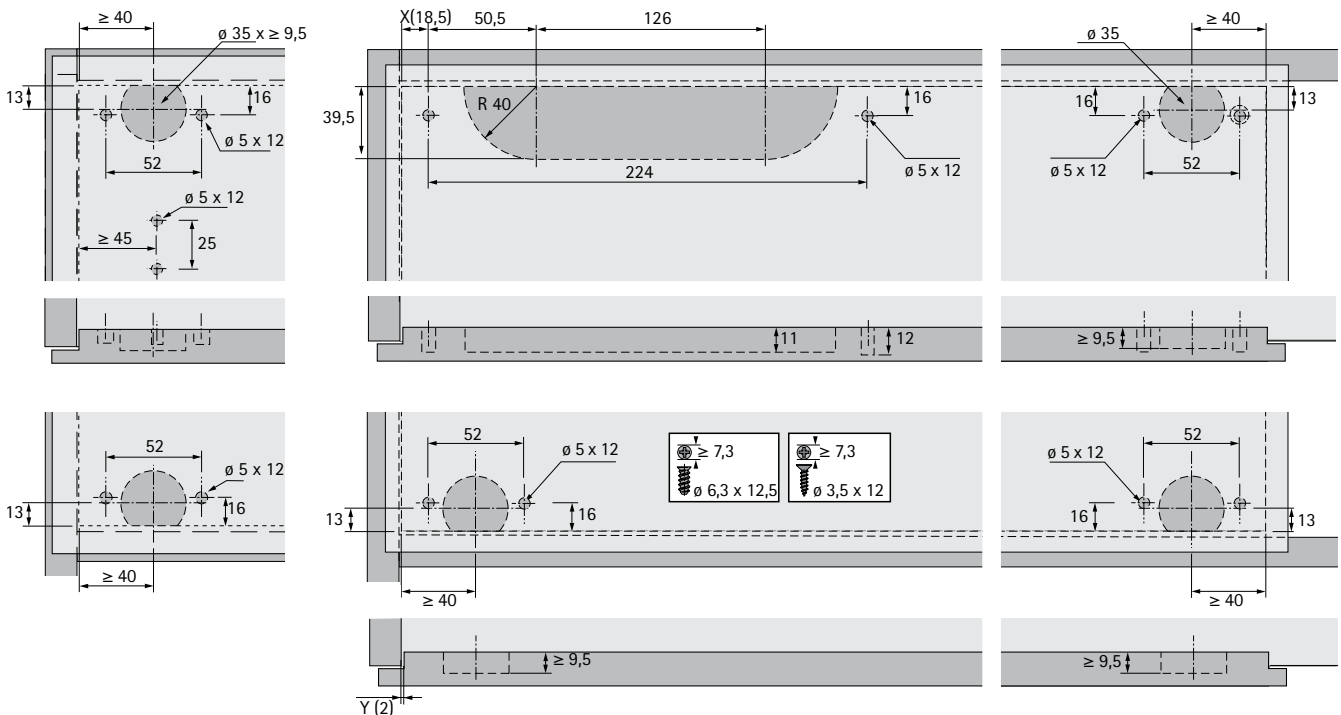
Система фурнитуры для раздвижных дверей с накладной и вкладной навеской дверей

- ▶ SlideLine 55 Plus / с нижним ходовым элементом
- ▶ Монтажная информация

Монтажные размеры для 1 накладной и 1 вкладной двери



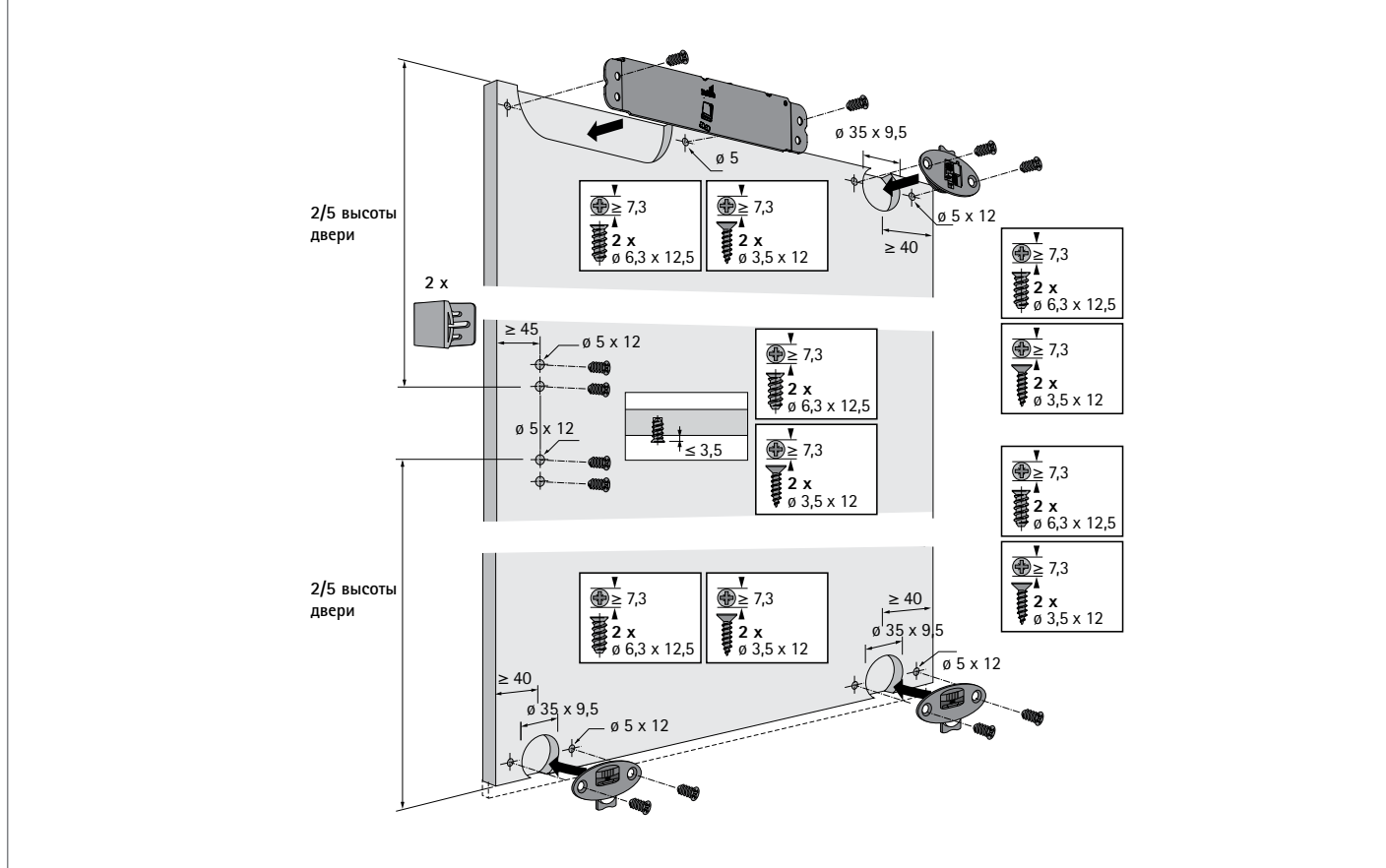
Карта сверления для 1 накладной и 1 вкладной двери



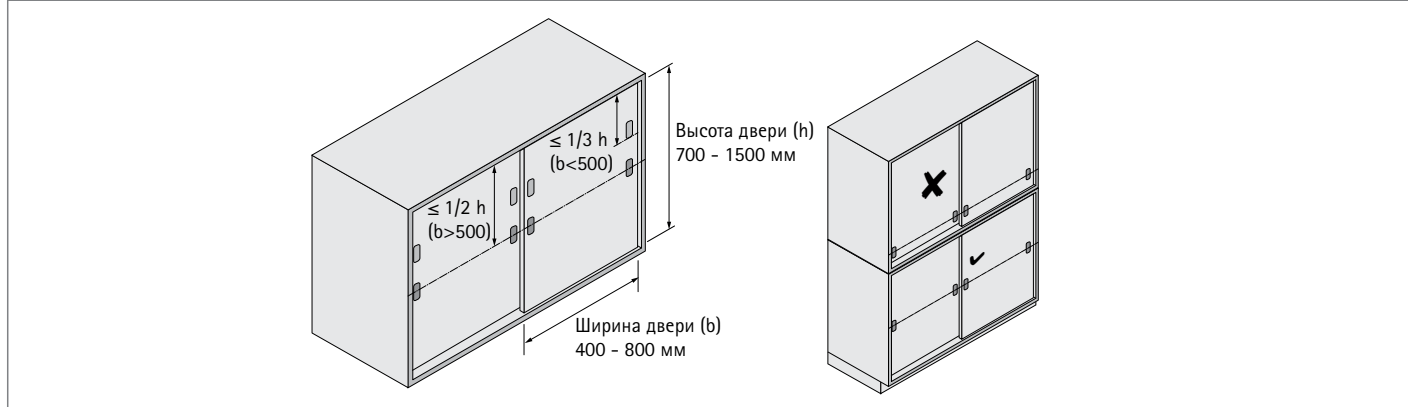
Система фурнитуры для раздвижных дверей с накладной и вкладной навеской дверей

- ▶ SlideLine 55 Plus / с нижним ходовым элементом
- ▶ Монтажная информация

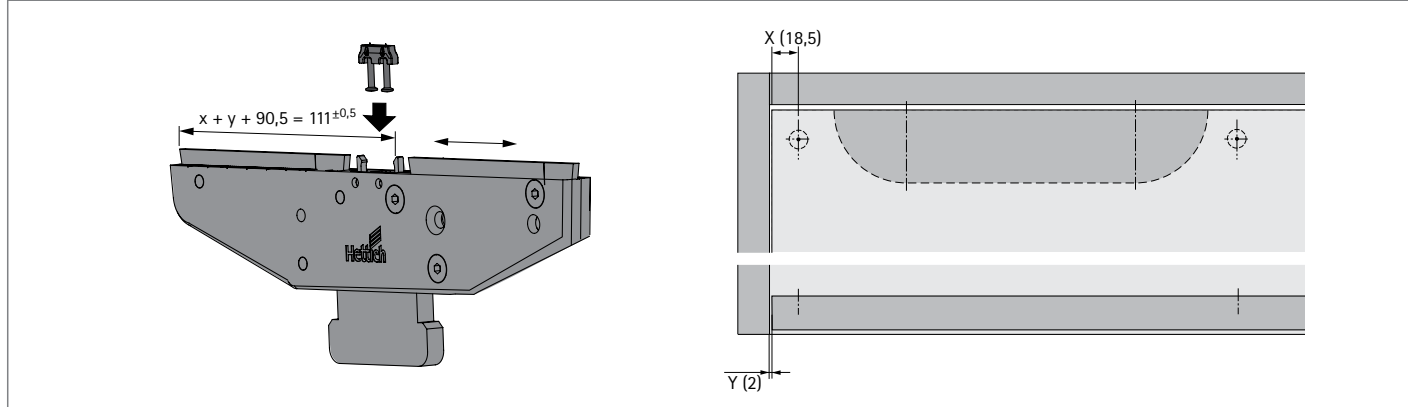
Монтаж ходовых и направляющих элементов с демпфером Silent System под прикручивание



Монтаж ручек



Монтаж активатора для демпфера Silent System

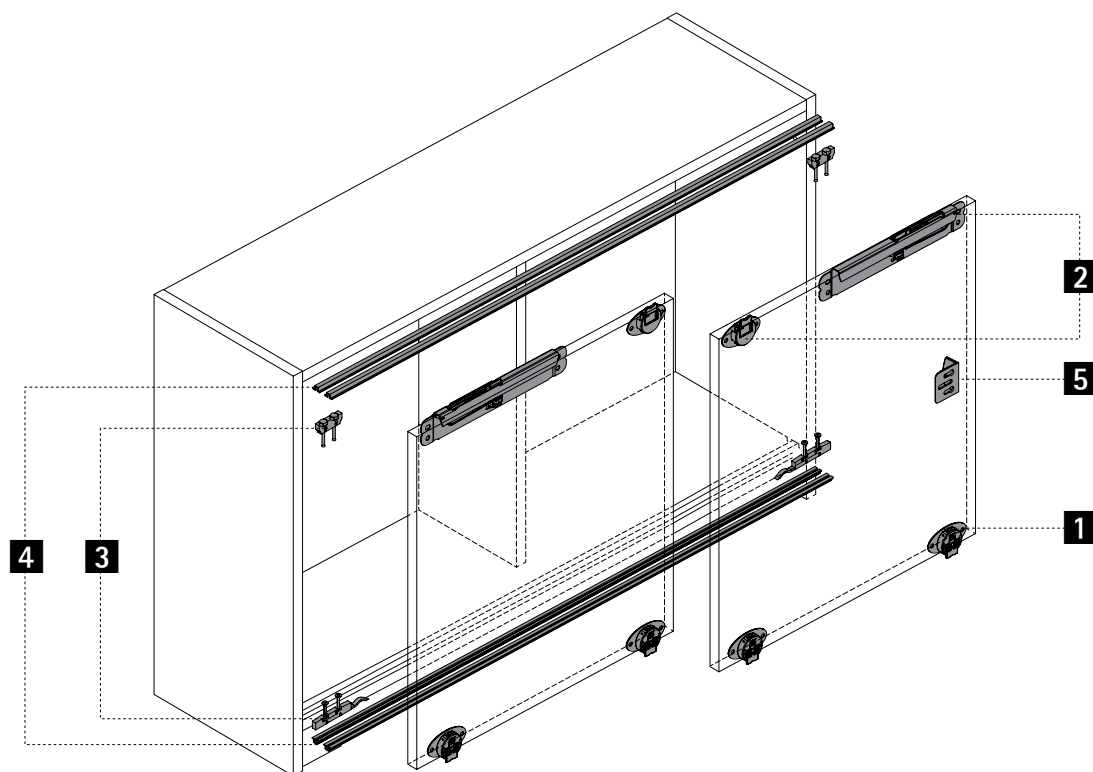


Система фурнитуры для раздвижных дверей с накладной и вкладной навеской дверей

► SlideLine 55 Plus / с нижним ходовым элементом

► Компоненты системы

Обзор системы



1 Ходовые элементы



2 Направляющие элементы и демпфер Silent System



3 Активатор для демпфера Silent System и концевой упор



4 Ходовые и направляющие профили



5 Принадлежности





Система фурнитуры для раздвижных дверей с накладной и вкладной навеской дверей

- ▶ SlideLine 55 Plus / с нижним ходовым элементом
- ▶ Компоненты системы

1 Ходовые элементы



- ▶ Необходимо 2 ходовых элемента на 1 дверь
- ▶ Монтаж под прикручивание
- ▶ Регулировка по высоте ходовых элементов без инструмента +/- 1,5 мм

Изображение	Положение дверей	Артикул	Кол-во
	вкладная навеска (применяется для шкафов с вкладной конструкцией дверей)	9 103 717	1/400 шт.
	накладная навеска (применяется для шкафов с накладной конструкцией дверей с четвертью)	9 105 267	1/400 шт.

2 Направляющие элементы и демпфер Silent System



Направляющие элементы

- ▶ Монтаж под прикручивание

Изображение	Положение дверей	Артикул	Кол-во
	вкладная навеска (применяется для шкафов с вкладной конструкцией дверей)	9 103 718	1/400 шт.
	накладная навеска (применяется для шкафов с накладной конструкцией дверей с четвертью)	9 105 266	1/400 шт.

Демпфер Silent System

- ▶ Демпфер Silent System применяется вместо соответствующего направляющего элемента
- ▶ Для демпфирования 1 двери на открывание и закрывание необходимы левый и правый демпфер Silent System
- ▶ Для демпфирования 1 двери на закрывание необходим правый или левый демпфер Silent System, в зависимости от стороны закрывания
- ▶ Для монтажа под прикручивание

Изображение	Положение дверей	Артикул / позиция монтажа		Кол-во
		Слева	Справа	
	вкладная навеска (применяется для шкафов с вкладной конструкцией дверей)	9 119 584	9 119 585	1/30 шт.
	накладная навеска (применяется для шкафов с накладной конструкцией дверей с четвертью)	9 119 587	9 119 586	1/30 шт.

Рекомендации	
▶ Принадлежности	569





hettich.com/short/3fd13d

► SlideLine 55 Plus / с нижним ходовым элементом


► Компоненты системы

3 Активатор для демпфера Silent System и концевой упор

Активатор для демпфера Silent System

Изображение	Описание	Артикул	Кол-во
	<ul style="list-style-type: none"> ► Может использоваться для левой и правой двери ► Необходимо использовать 1 активатор для 1 демпфера Silent System ► Монтаж с помощью предустановленных фиксирующих элементов ► Пластик, цвет серый 	9 118 477	1/300 шт.

Концевой упор

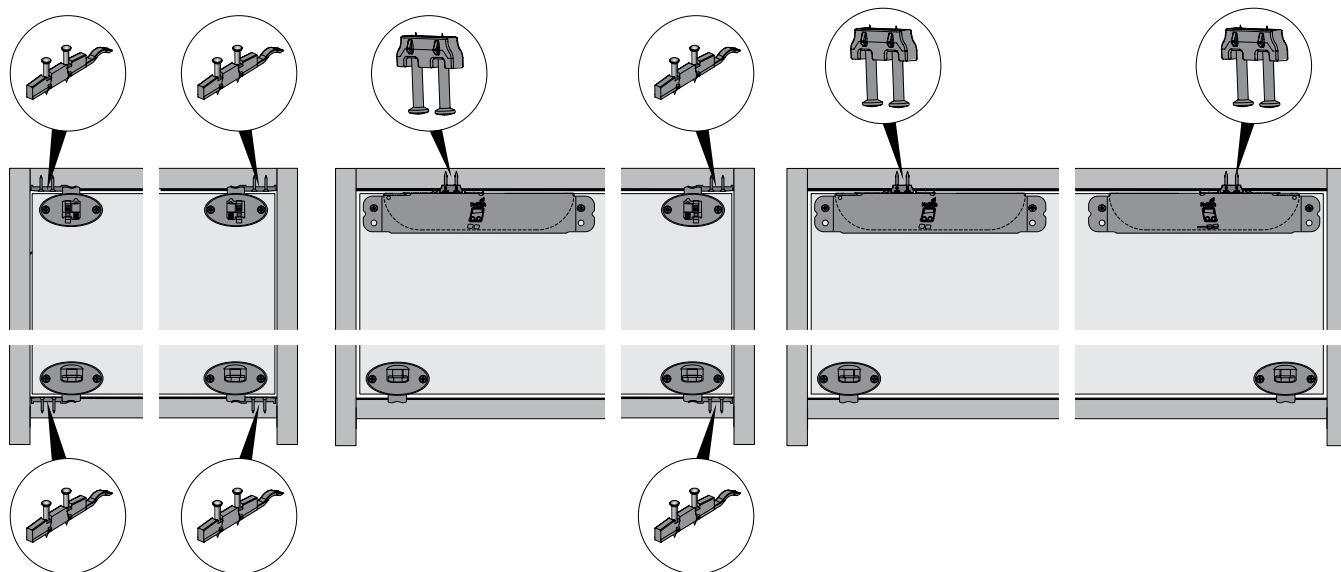
Изображение	Описание	Артикул	Кол-во
	<ul style="list-style-type: none"> ► Может использоваться для левой и правой двери ► Необходимо использовать 4 концевых упора на 1 дверь ► При использовании демпфера Silent System концевой упор не требуется ► Монтаж с помощью предустановленных фиксирующих элементов ► Пластик, цвет серый 	9 105 438	1/400 шт.

Информация для заказа активатора демпфера Silent System и концевого упора

Одна раздвижная дверь без демпфера Silent System

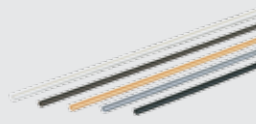
Одна раздвижная дверь с демпфером на закрытие

Одна раздвижная дверь с демпфером на закрытие и открытие



4 Ходовые и направляющие профили

- Для 2-дверного шкафа требуется 4 профиля
- Для профиля из пластика макс. вес двери 15 кг.


Изображение	Материал	Цвет	Длина, мм	Артикул	Кол-во
	Пластик	коричневый	2000	1 013 474	1/250 шт.
			2500	1 015 945	1/250 шт.
		белый	4000	0 025 120	1/30 шт.
		бежевый	4000	0 025 660	1/30 шт.
		серый	4000	0 061 546	1/30 шт.
		черный	4000	0 066 900	1/30 шт.

Система фурнитуры для раздвижных дверей с накладной и вкладной навеской дверей

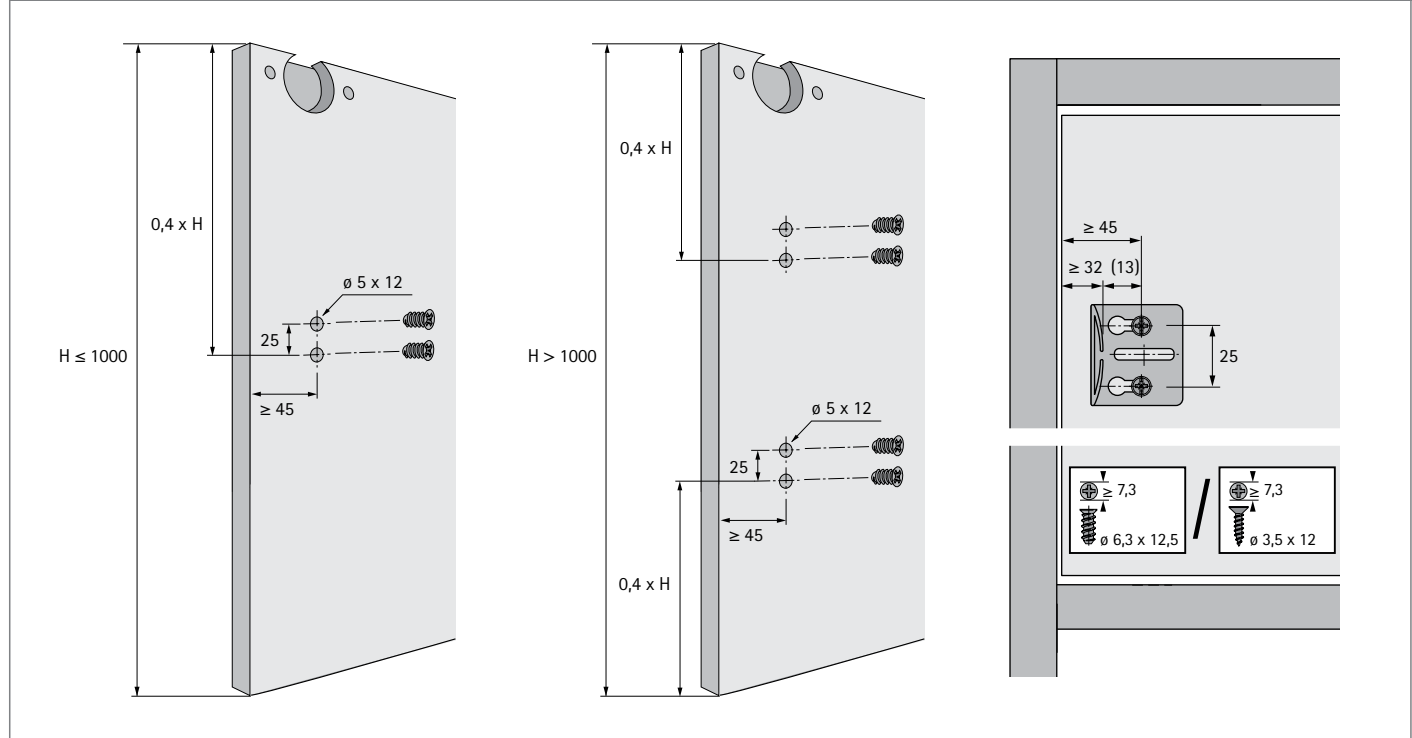
- ▶ SlideLine 55 Plus / с нижним ходовым элементом
- ▶ Компоненты системы

5 Принадлежности

Междверный упор под прикручивание

Изображение	Описание	Артикул	Кол-во
	<ul style="list-style-type: none"> ▶ Для 2-дверного шкафа с высотой двери < 1000 мм необходим 1 междверный упор ▶ Для 2-дверного шкафа с высотой двери > 1000 мм необходимы 2 междверных упора ▶ Пластик, цвет серый 	9 102 993	1/500 шт.

Установка междверного упора



Рекомендации	
▶ Принадлежности	569



hettich.com/short/3fd13d

Система фурнитуры для раздвижных дверей с вкладной навесной дверей

► SlideLine 56 / с нижним ходовым элементом



Большие возможности

Универсальность в использовании. Простая технология. SlideLine 56 - это система фурнитуры для раздвижных дверей с нижним ходовым элементом, которая предоставляет много возможностей при проектировании мебели. Система рассчитана для дверей высотой до

2000 мм и весом до 40 кг, отличное решение не только для комодов, но и для небольших платяных шкафов. Невероятная простота монтажа: в верхней и нижней панели шкафа фрезеруются по два паза, в которые запрессовываются ходовые и направляющие профили. Готово!



Быстрый монтаж:

Нарезанные в размер профили запрессовываются в два идентично фрезерованных паза в верхней и нижней панелях.



Простая установка:

Ходовые элементы устанавливаются в отверстие под чашку при помощи винтов.



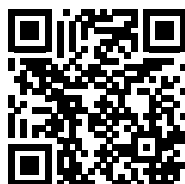
Надежность во всем

Удобный монтаж двери на нижний ходовой профиль.



Проще не бывает:

Выдвинуть направляющий элемент вверх, зафиксировать в направляющем профиле: готово!



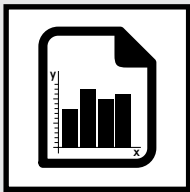
hettich.com/short/dfdf13

Дополнительная информация:

Узнать больше о продукте вы можете на нашем сайте.

Система фурнитуры для раздвижных дверей с вкладной навеской дверей

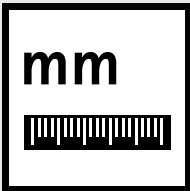
- ▶ SlideLine 56 / с нижним ходовым элементом
- ▶ Обзор



Техническая характеристика

516

- ▶ Принцип работы
- ▶ Общая информация
- ▶ Размеры дверей



Монтажная информация

517



Компоненты системы

518 - 519



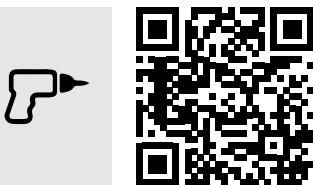
Принадлежности

569



Техническая информация

- ▶ Критерии качества



Hettich Technical Assistant

- ▶ Монтаж
- ▶ Регулировка
- ▶ Сервис

hettich.com/short/93b60f

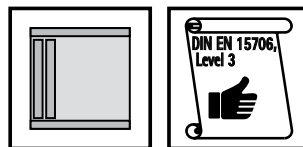
Система фурнитуры для раздвижных дверей с вкладной навесной дверей

- ▶ SlideLine 56 / с нижним ходовым элементом
- ▶ Техническая характеристика

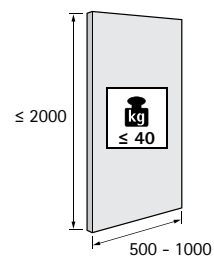
Принцип работы



Общая информация

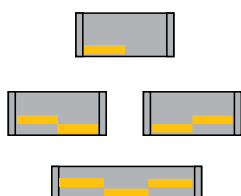


Размеры дверей

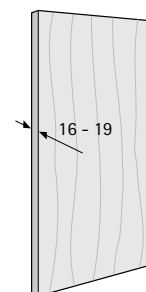


hettich.com/short/8681f2

Количество и положение дверей



Материал двери



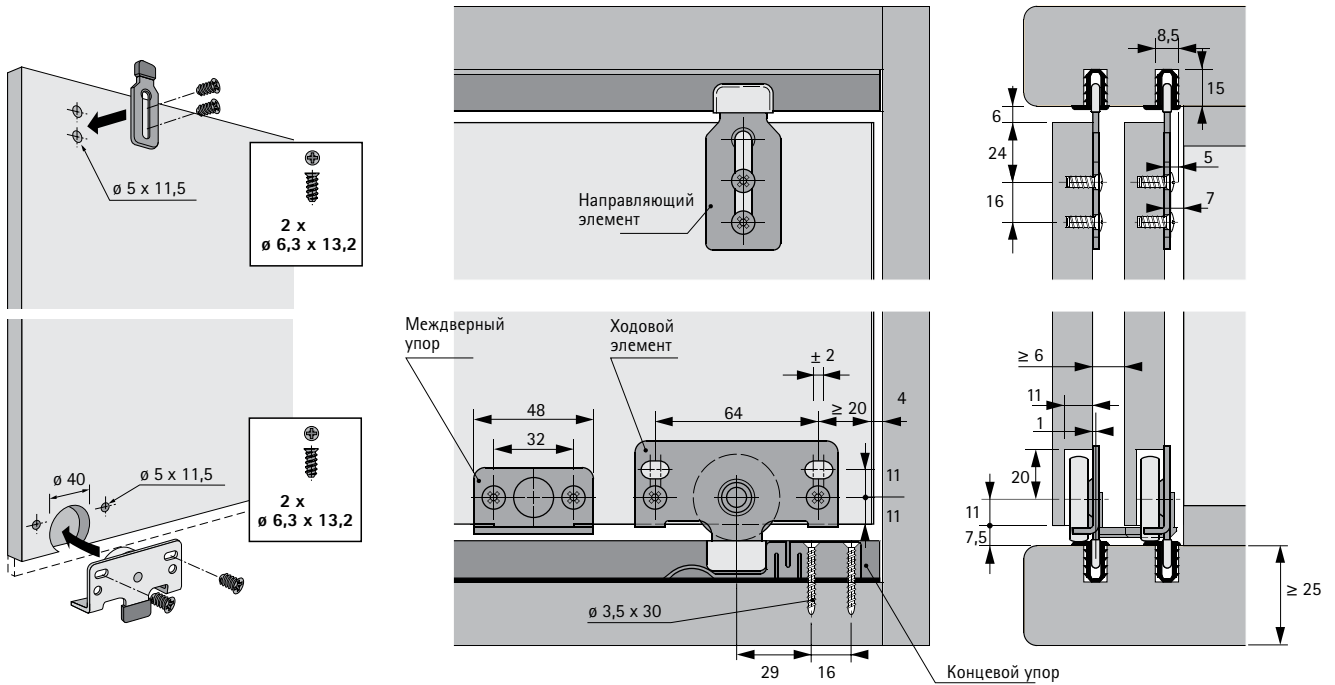
Демпфер Silent System

	1 дверь	2 двери		
Демпфер для закрывания				

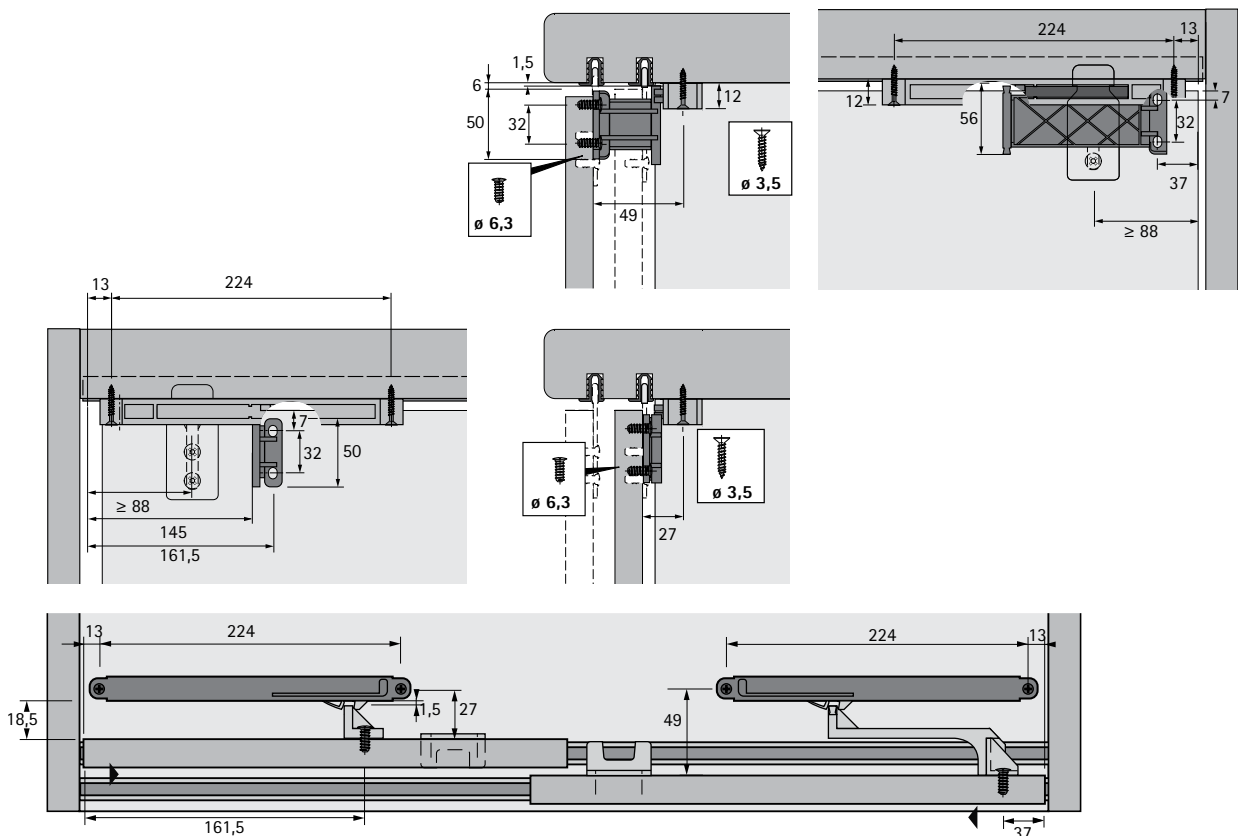
Система фурнитуры для раздвижных дверей с вкладной навеской дверей

- ▶ SlideLine 56 / с нижним ходовым элементом
- ▶ Монтажная информация

Монтажные размеры



Монтажные размеры для демпфера Silent System

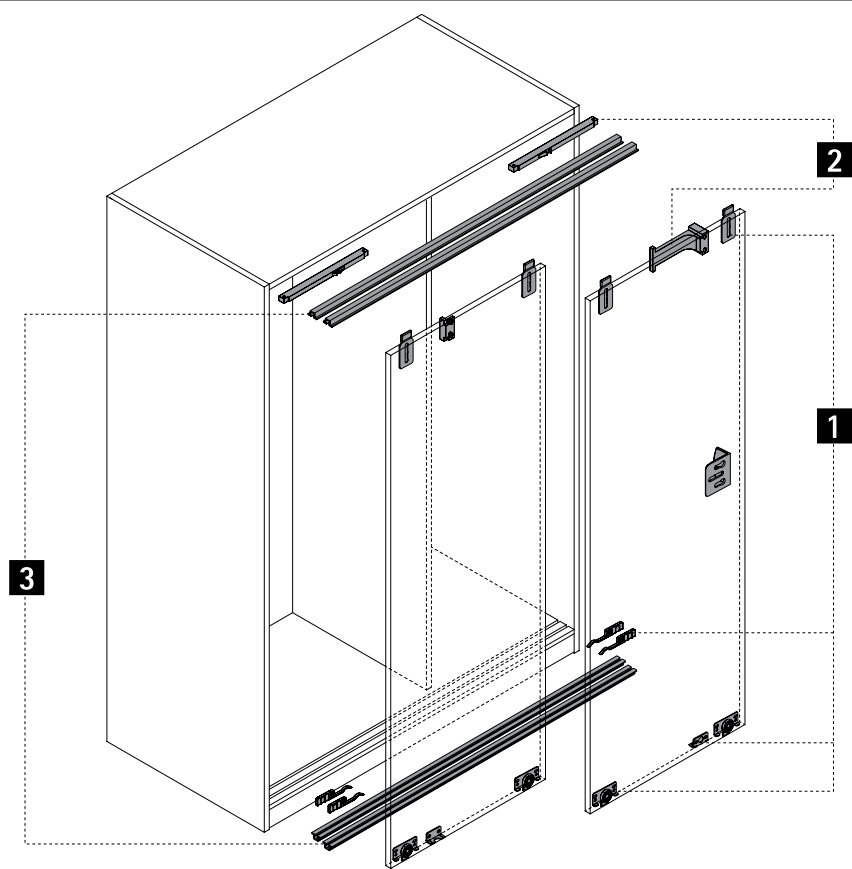


Система фурнитуры для раздвижных дверей с вкладной навеской дверей

► SlideLine 56 / с нижним ходовым элементом

► Компоненты системы

Обзор системы



1 Ходовые и направляющие элементы



2 Демпфер Silent System



3 Ходовые и направляющие профили




Система фурнитуры для раздвижных дверей с вкладной навеской дверей

► SlideLine 56 / с нижним ходовым элементом


► Компоненты системы

1 Ходовые и направляющие элементы


Ходовой элемент

Изображение	Описание	Артикул	Кол-во
	<ul style="list-style-type: none">► Для каждой двери необходимо 2 ходовых элемента► Ходовой ролик с шарикоподшипником► Сталь оцинкованная► Направляющий элемент из пластика	1 008 731	1/200 шт.


Направляющий элемент

Изображение	Описание	Артикул	Кол-во
	<ul style="list-style-type: none">► Для каждой двери необходимо 2 направляющих элемента► Сталь оцинкованная► Направляющий элемент из пластика	1 008 732	1/500 шт.


Концевой упор

Изображение	Описание	Артикул	Кол-во
	<ul style="list-style-type: none">► Для 2 и 3 дверных шкафов требуется 2 упора► Для левой и правой двери► Пластик, цвет серый	1 008 824	1/500 шт.

Междверный упор


Изображение	Описание	Артикул	Кол-во
	<ul style="list-style-type: none">► Для 2-дверного шкафа требуется 2 междверных упора► Для 3-дверного шкафа требуется 3 междверных упора► Пластик, цвет коричневый	1 008 730	1/500 шт.

2 Демпфер Silent System для плавного закрывания

Изображение	Описание	Артикул	Кол-во
	<ul style="list-style-type: none">► В комплект входят все необходимые элементы для демпфирования на закрывание 2-дверного шкафа► Макс. вес двери 20 кг	9 079 731	1 компл.

3 Ходовые и направляющие профили

- Для 2-дверного шкафа требуется 4 профиля
- Алюминий без покрытия, цвет серебристый

Изображение	Длина, мм	Артикул	Кол-во
	3000	1 015 024	1/100 шт.

Рекомендации

- Принадлежности

569

hettich.com/short/79789e

Система фурнитуры для раздвижных дверей с вкладной навеской дверей

► SysLine S / с верхним ходовым элементом



Замечательное решение для хранения

Вы предъявляете высокие требования к функциональности и качеству? Тогда система фурнитуры для раздвижных дверей SysLine S станет идеальным решением. Она позволяет открывать раздвижные двери весом до 15 кг легким касанием и оптимально задействовать свободное пространство.

Дополнительный уровень комфорта обеспечивает демпфер Silent System: высококачественное решение, полностью скрытое от глаз. Самый изысканный дизайн. Системе не нужен нижний профиль, что обеспечивает аккуратный внешний вид и удобный доступ к содержимому шкафа.



Больше тишины в помещении: Дополнительный демпфер Silent System для открывания и закрывания.



Стильный дизайн и комфорт: Системе не нужен нижний профиль, что обеспечивает аккуратный внешний вид и удобный доступ к содержимому шкафа.



Почти незаметны: Ходовой профиль встраивается в верхнюю панель.



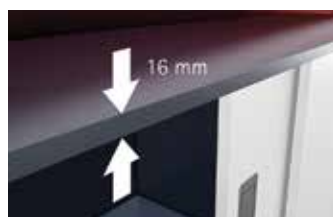
Экономия времени: Быстрый монтаж и регулировка двери по высоте без инструмента.



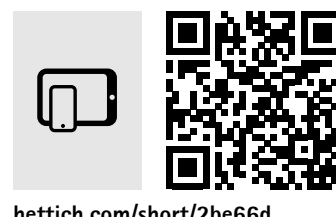
Работать эффективнее: Раздвижные двери обеспечивают больше свободного пространства на рабочем месте.



Оптимальное использование места для хранения: SysLine S открывает двери без ограничения хода.



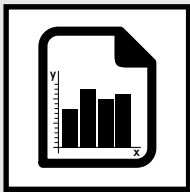
Меньше затрат на материалы благодаря единой толщине панелей: Возможно использование верхних панелей толщиной от 16 мм.



hettich.com/short/2be66d
Дополнительная информация: Узнать больше о продукте вы можете на нашем сайте.

Система фурнитуры для раздвижных дверей с вкладной навеской дверей

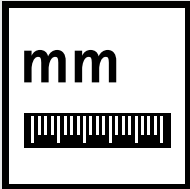
- ▶ SysLine S / с верхним ходовым элементом
- ▶ Обзор



Техническая характеристика

522

- ▶ Принцип работы
- ▶ Общая информация
- ▶ Размеры дверей



Монтажная информация

523 - 525



Компоненты системы

526 - 527



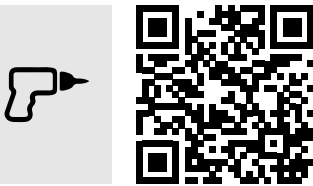
Принадлежности

569



Техническая информация

- ▶ Критерии качества



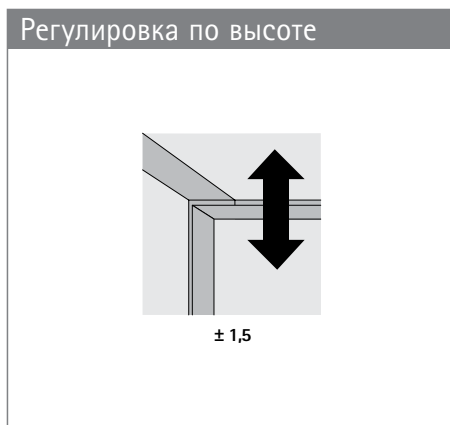
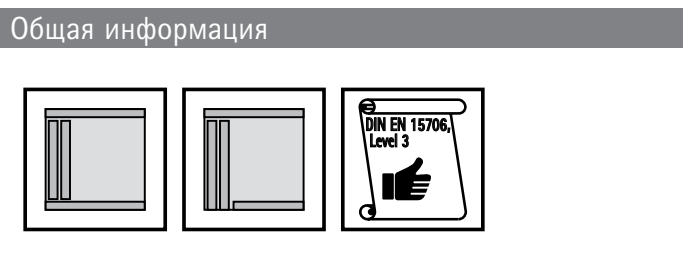
Hettich Technical Assistant

- ▶ Монтаж
- ▶ Регулировка
- ▶ Сервис

hettich.com/short/a6846e

Система фурнитуры для раздвижных дверей с вкладной навеской дверей

- ▶ SysLine S / с верхним ходовым элементом
- ▶ Техническая характеристика



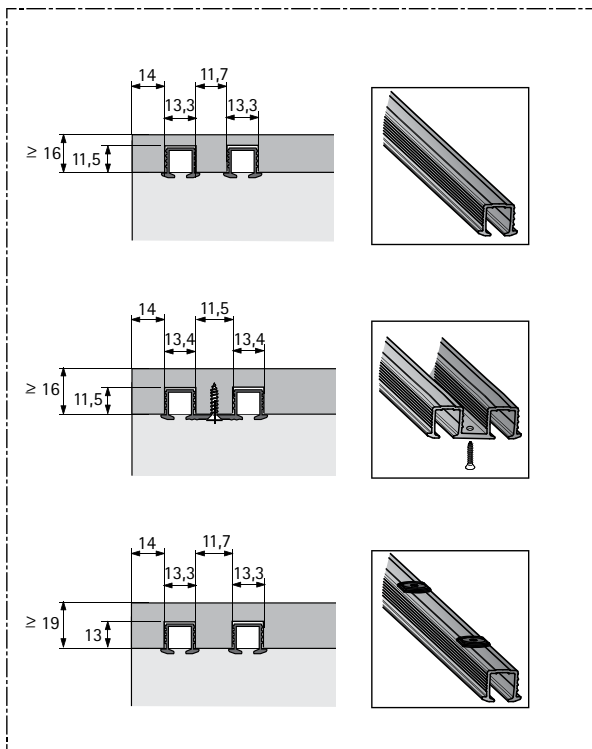
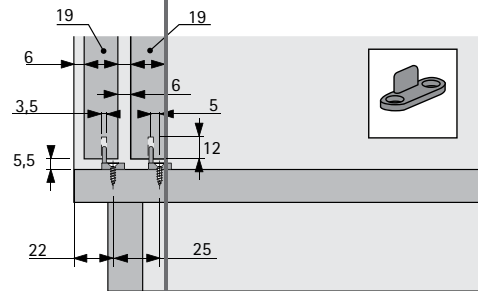
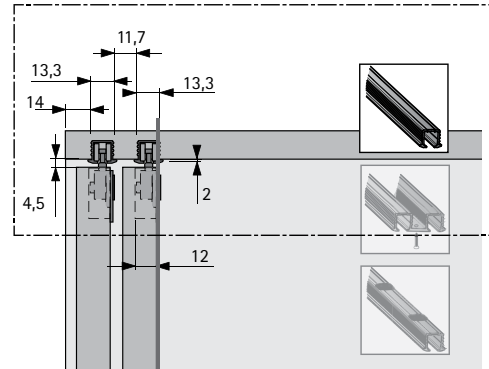
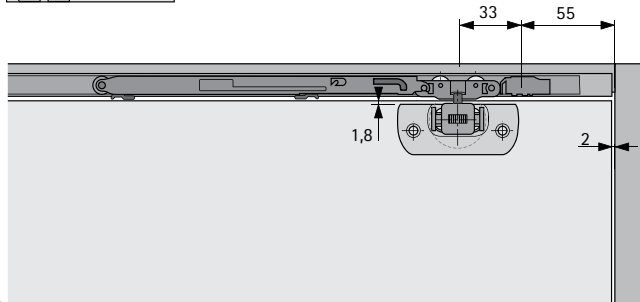
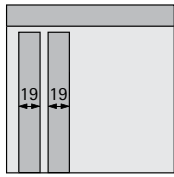
Демпфер Silent System

	1 дверь	2 двери		
Демпфер для закрывания				
Демпфер для открывания				

Система фурнитуры для раздвижных дверей с вкладной навеской дверей

- ▶ SysLine S / с верхним ходовым элементом
- ▶ Монтажная информация

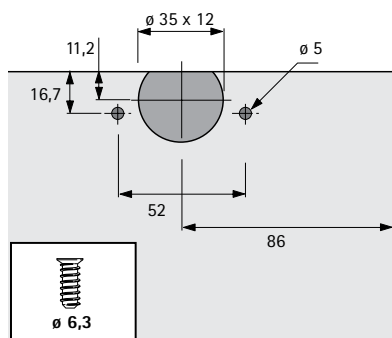
Монтажная информация для деревянных дверей толщиной 19 мм



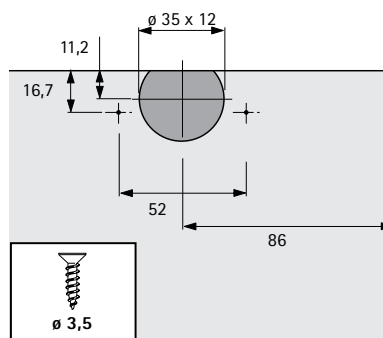
Система фурнитуры для раздвижных дверей с вкладной навеской дверей

- ▶ SysLine S / с верхним ходовым элементом
- ▶ Монтажная информация

Карта сверления для деревянных дверей

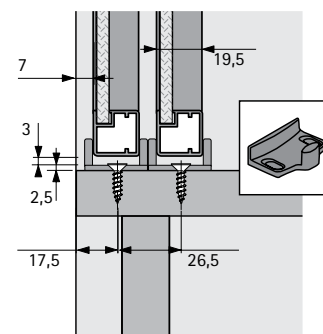
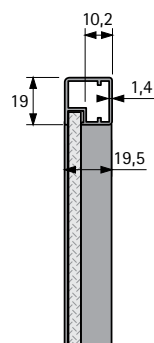
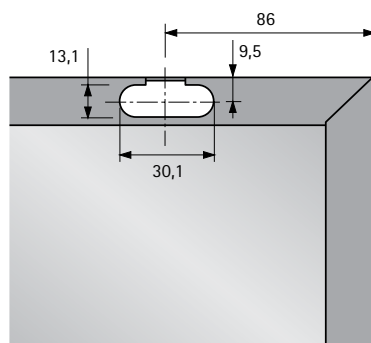
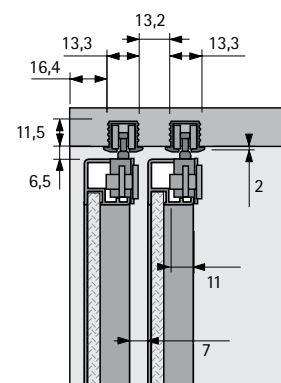
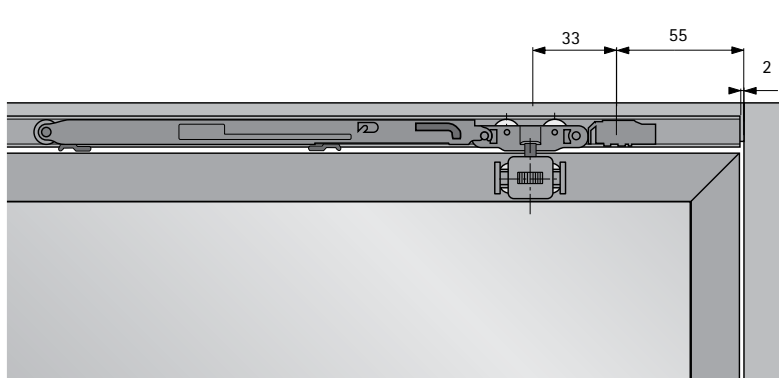


Адаптер для деревянных дверей под прикручивание

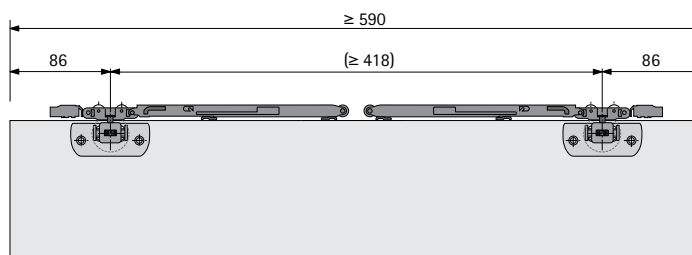
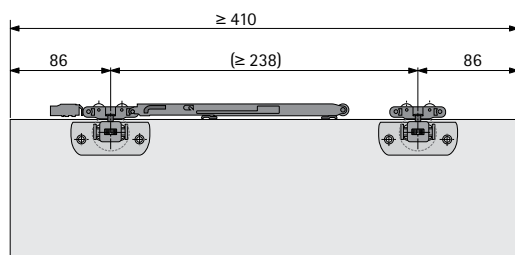


Адаптер для деревянных дверей под прикручивание

Монтажная информация для дверей с алюминиевой рамой шириной 19 мм



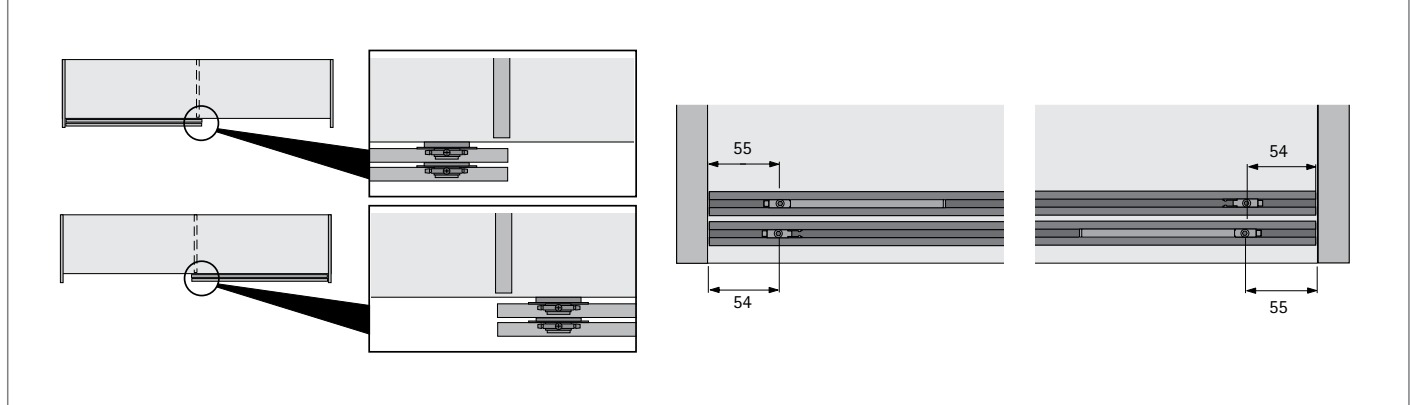
Минимальная ширина двери



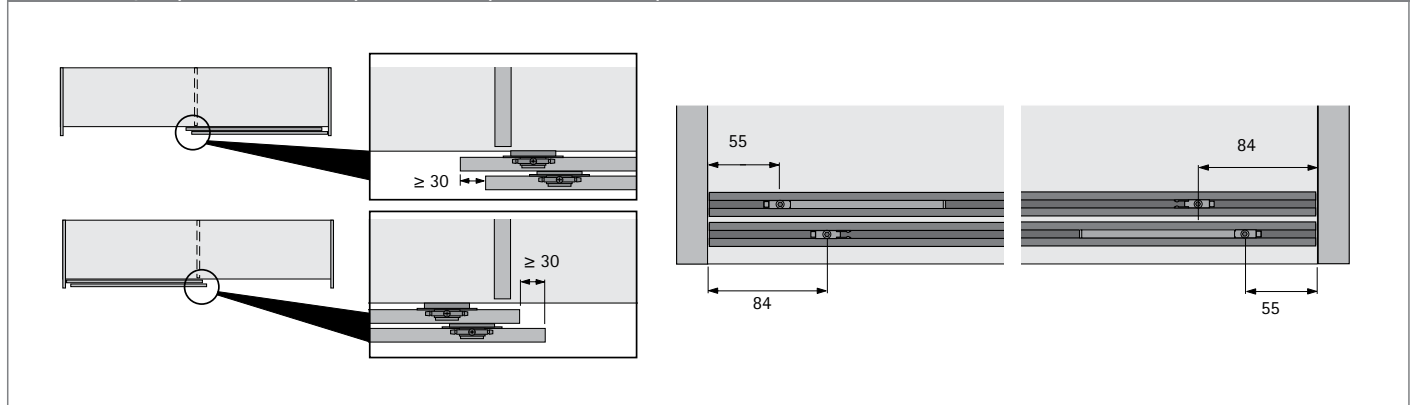
Система фурнитуры для раздвижных дверей с вкладной навеской дверей

- ▶ SysLine S / с верхним ходовым элементом
- ▶ Монтажная информация

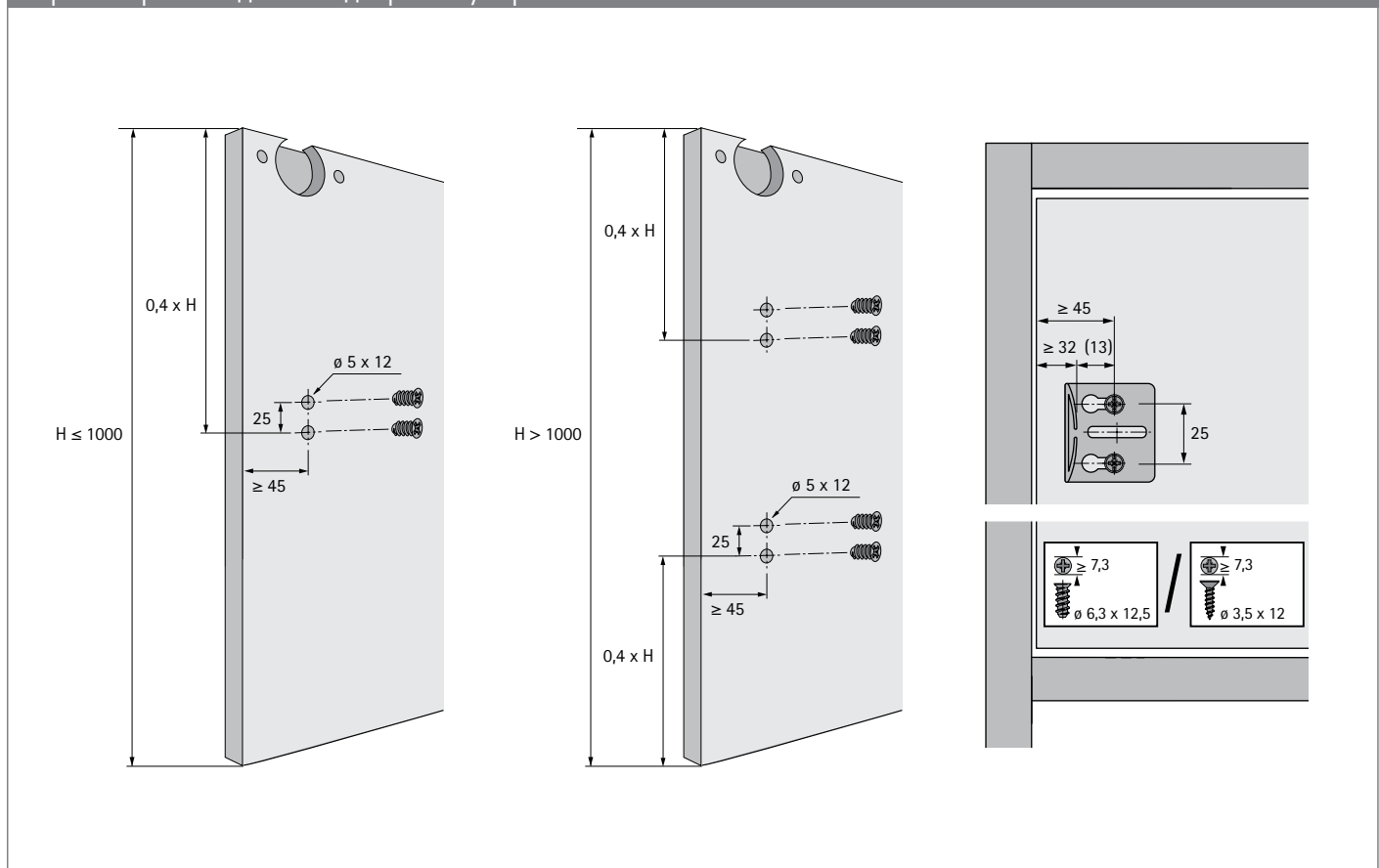
Монтаж упора и активатора для открывания без ограничения хода



Монтаж упора и активатора для открывания с ограничением хода



Карта сверления для междверного упора

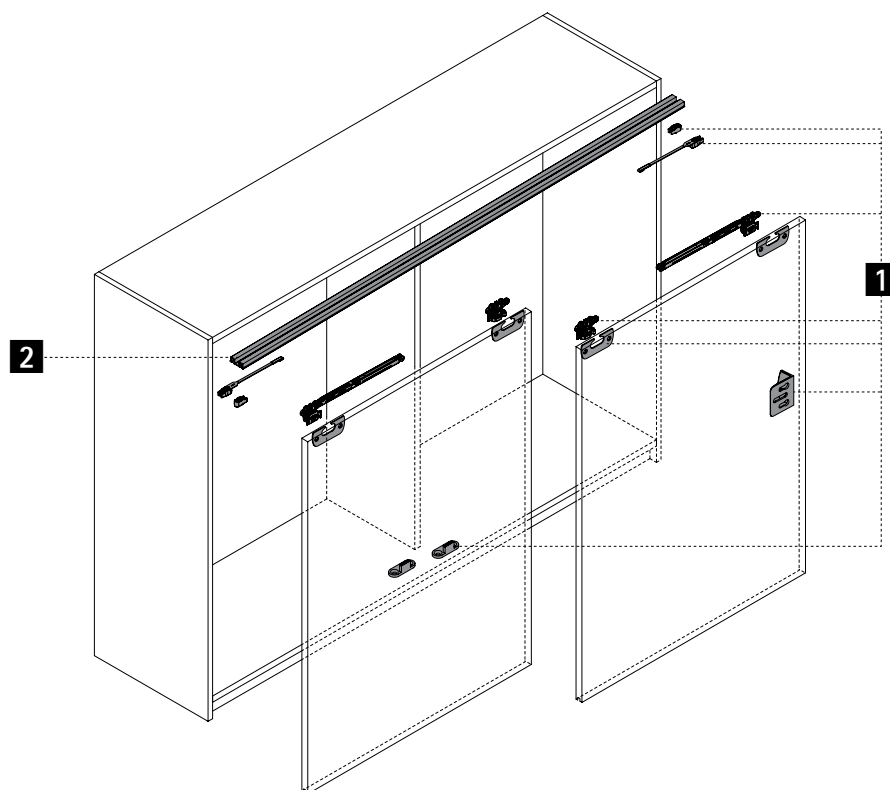


Система фурнитуры для раздвижных дверей с вкладной навесной дверей

► SysLine S / с верхним ходовым элементом

► Компоненты системы

Обзор системы



1 Ходовые и направляющие элементы



2 Ходовые профили



Система фурнитуры для раздвижных дверей с вкладной навеской дверей

► SysLine S / с верхним ходовым элементом

► Компоненты системы

1 Ходовые и направляющие элементы

- В комплект входят все необходимые ходовые элементы, адаптеры для деревянных дверей, концевые упоры / активаторы демпфера, направляющие элементы и междверные упоры для 2-х дверного шкафа

Изображение	Демпфер Silent System	Мин. ширина двери, мм	Артикул	Кол-во
	с демпфером для закрывания и открывания	590	9 208 511	1 компл.
	с демпфером для закрывания	410	9 134 311	1 компл.

2 Ходовые профили

- Длина 2000 мм
► Алюминий без покрытия, цвет серебристый

Изображение	Тип монтажа	Рекомендации	Артикул	Кол-во
	под прикручивание	<ul style="list-style-type: none"> ► Толщина верхней панели мин. 16 мм ► Толщина двери макс. 19 мм 	9 136 105	1 шт.
	под приклеивание	<ul style="list-style-type: none"> ► Толщина верхней панели мин. 16 мм 	9 145 851	1 шт.
	с креплением для быстрого монтажа	<ul style="list-style-type: none"> ► Толщина верхней панели мин. 19 мм ► Не предназначен для твердых пород дерева и МДФ 	9 136 106	1 шт.



Классическое решение для шкафов

TopLine 27 – это хорошо зарекомендовавшая себя экономичная система для раздвижных дверей вкладной навески весом до 25 кг. Ходовой профиль легко крепится на верхней панели. Систему фурнитуры для раздвижных

дверей с верхним ходовым профилем можно комбинировать с направляющими системами, предназначенными для различных вариантов цоколя шкафа, таким образом подстраиваясь под любой дизайн.



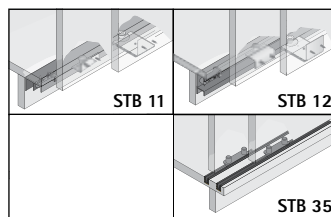
Совсем бесшумно:

Оptionальный демпфер Silent System для плавного закрытия.



Точное выравнивание фуги:

Регулировка двери по высоте за счет шлицевых отверстий.



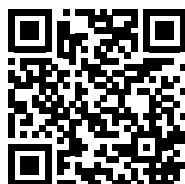
Различные варианты цоколя:

Оptionальная направляющая система на ваш выбор.



Для небольших бюджетов:

Экономичное решение для шкафов.



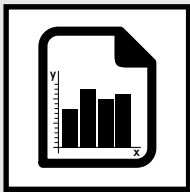
hettich.com/short/802f17

Дополнительная информация:

Узнать больше о продукте вы можете на нашем сайте.

Система фурнитуры для раздвижных дверей с вкладной навеской дверей

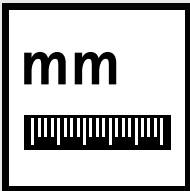
- ▶ TopLine 27 / с верхним ходовым элементом
- ▶ Обзор



Техническая характеристика

530

- ▶ Принцип работы
- ▶ Общая информация
- ▶ Размеры дверей



Монтажная информация

531



Компоненты системы

532 – 537



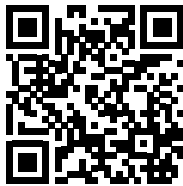
Принадлежности

569



Техническая информация

- ▶ Критерии качества



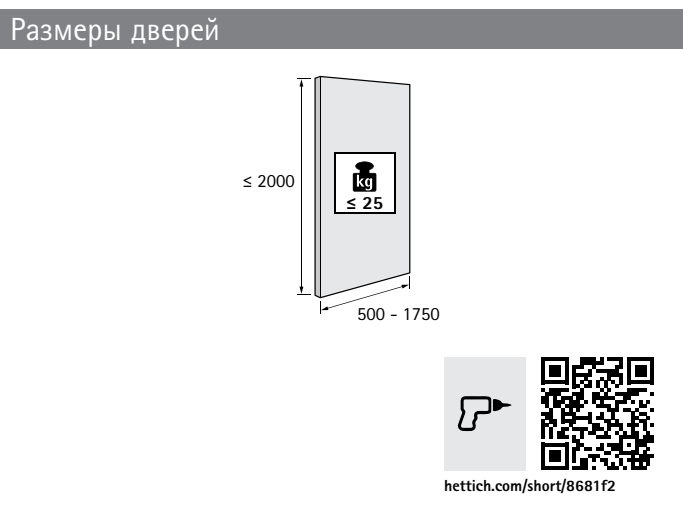
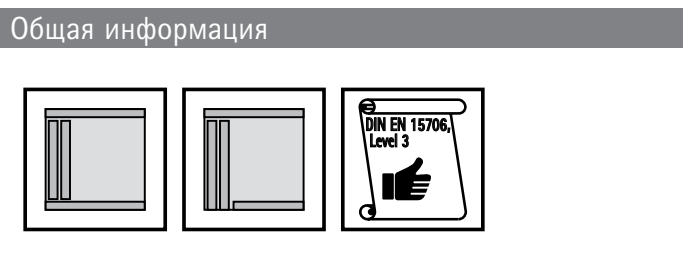
Hettich Technical Assistant

- ▶ Монтаж
- ▶ Регулировка
- ▶ Сервис

hettich.com/short/729678

Система фурнитуры для раздвижных дверей с вкладной навеской дверей

- ▶ TopLine 27 / с верхним ходовым элементом
- ▶ Монтажная информация

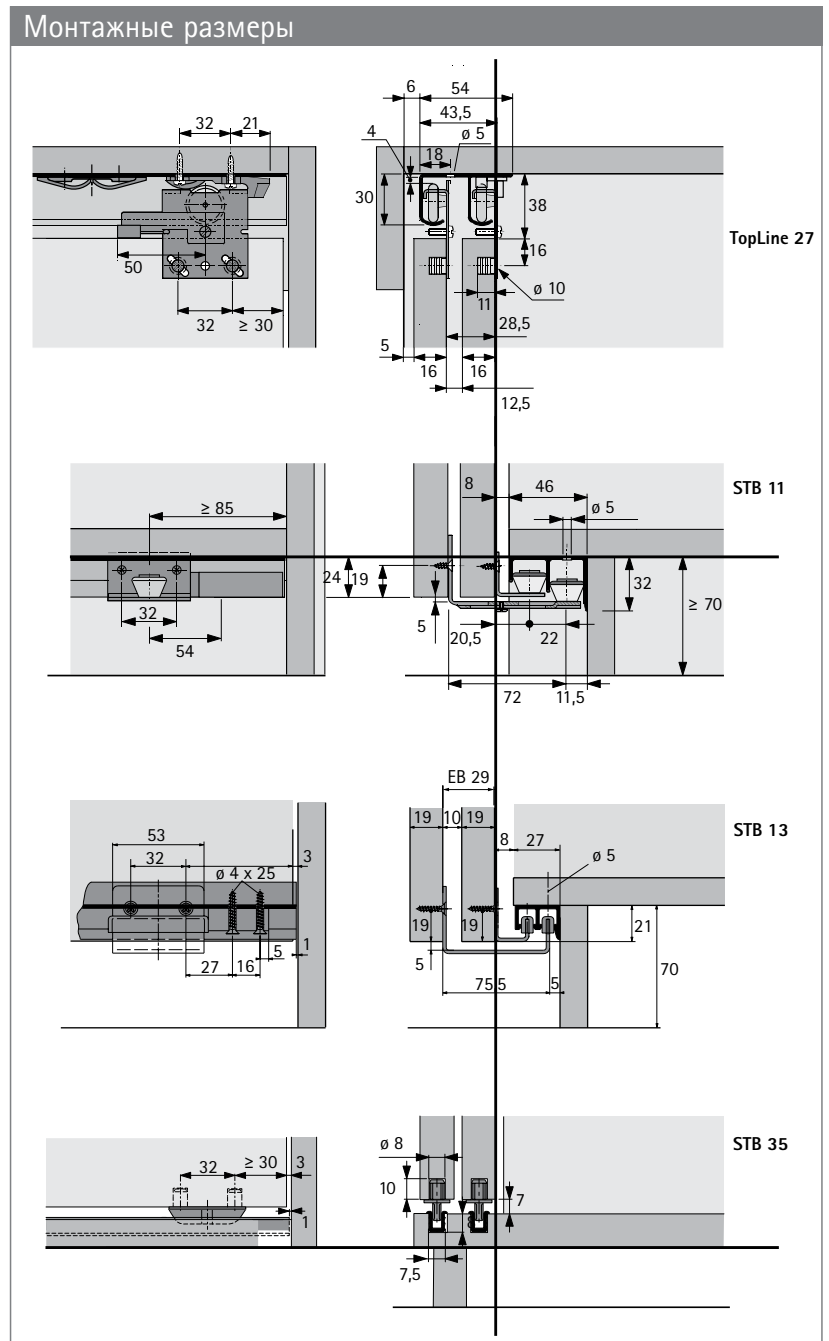
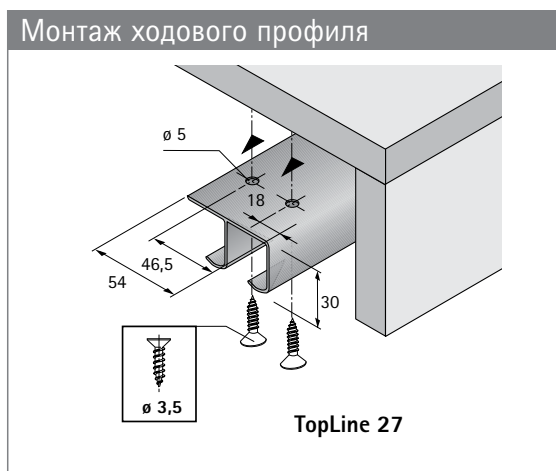
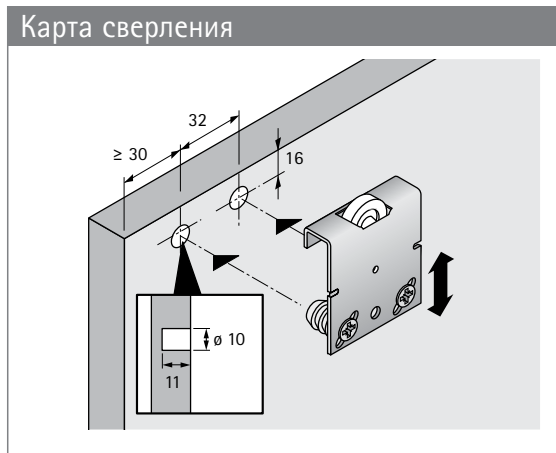


Демпфер Silent System

	2 двери			
Демпфер для закрывания				

Система фурнитуры для раздвижных дверей с вкладной навеской дверей

- ▶ TopLine 27 / с верхним ходовым элементом
- ▶ Монтажная информация

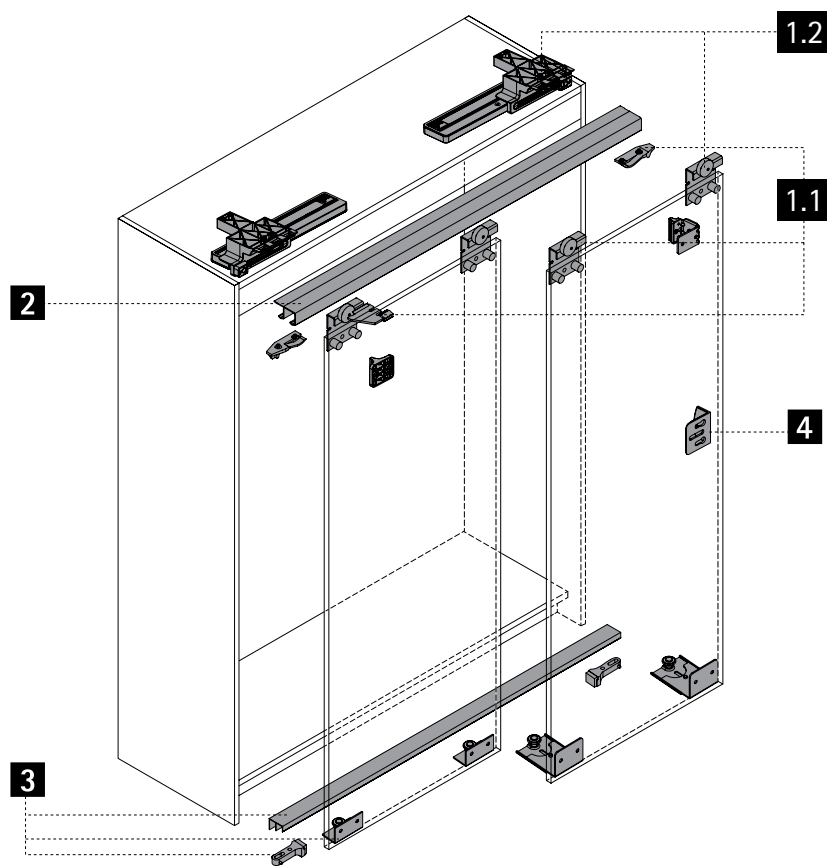


Система фурнитуры для раздвижных дверей с вкладной навеской дверей

▶ TopLine 27 / с верхним ходовым элементом

▶ Компоненты системы

Обзор системы



1.1 Ходовая система



1.2 Ходовая система с демпфером Silent System



2 Ходовые профили



3 Направляющая система



4 Принадлежности



Система фурнитуры для раздвижных дверей с вкладной навеской дверей

- ▶ TopLine 27 / с верхним ходовым элементом
- ▶ Компоненты системы

1.1 Ходовая система

Промышленная упаковка


Ходовые элементы

- ▶ Монтаж под прикручивание
- ▶ Регулировка по высоте за счет шлицевых отверстий +/- 1,5 мм


Изображение	Описание	Необходимое кол-во:		Артикул	Кол-во
		2 двери	3 двери		
	<ul style="list-style-type: none"> ▶ 1 ходовой ролик ▶ Макс. вес двери, 25 кг 	4	6	1 005 803	1/300 шт.
	<ul style="list-style-type: none"> ▶ 2 ходовых ролика ▶ Смещение двери 60 мм ▶ Макс. вес двери, 40 кг 	4	6	1 075 878	1/100 шт.

Концевой упор для ходового профиля

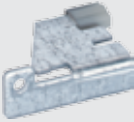
- ▶ Для фиксации двери в закрытом положении
- ▶ Пластик, цвет белый

Изображение	Вариант	Необходимое кол-во:		Артикул	Кол-во
		2 двери	3 двери		
	Левый	1	1	1 005 528	1/500 шт.
	Правый	1	1	1 005 537	1/500 шт.

Средний стопор для передней двери

Изображение	Описание	Необходимое кол-во:		Артикул	Кол-во
		3 двери			
	<ul style="list-style-type: none"> ▶ Для фиксации средней двери 3 дверного шкафа в закрытом положении ▶ Пластик, цвет белый 	1		3 107 800	1/1000 шт.

Междверный упор с амортизатором

Изображение	Описание	Необходимое кол-во:		Артикул	Кол-во
		2 двери	3 двери		
	<ul style="list-style-type: none"> ▶ Для 2 и 3 дверных шкафов ▶ Сталь оцинкованная 	1	2	9 021 207	1/300 шт.

Предохранительный винт от самопроизвольного демонтажа

Изображение	Описание	Необходимое кол-во:		Артикул	Кол-во
		2 двери	3 двери		
	<ul style="list-style-type: none"> ▶ М4 x 14 мм ▶ Сталь оцинкованная 	4	6	1 006 053	1/1000 шт.

Система фурнитуры для раздвижных дверей с вкладной навеской дверей

- ▶ TopLine 27 / с верхним ходовым элементом
- ▶ Компоненты системы



1.1 Ходовая система

Промышленная упаковка

Винт с потайной головкой M5 x 11 мм

Изображение	Описание	Артикул	Кол-во
	<ul style="list-style-type: none"> ▶ Используется совместно с муфтой 10 x11 мм ▶ Сталь оцинкованная 	1 001 097	1/5000 шт.

Муфта 10 x 11 мм

Изображение	Описание	Артикул	Кол-во
	<ul style="list-style-type: none"> ▶ Используется совместно с винтом M5 x 11 мм ▶ Пластик, цвет белый 	1 058 613	1/10000 шт.

1.2 Ходовая система TopLine 27 для 2-х дверного шкафа с демпфером Silent System

Комплект

Изображение	Описание	Артикул	Кол-во
	<ul style="list-style-type: none"> ▶ В комплект входят все необходимые верхние элементы и демпферы на закрывание для 2-х дверного шкафа ▶ Регулировка по высоте за счет шлицевых отверстий ± 1,5 мм ▶ Направляющая система и профили заказываются дополнительно ▶ Рекомендуется совместное использование с направляющей системой STB 11 	9 323 120	1 компл.

2 Ходовые профили

- ▶ 2-дорожечный ходовой профиль для 2 или 3-дверного шкафа
- ▶ Монтаж под верхней панелью

Изображение	Длина, мм	Материал	Поверхность	Артикул	Кол-во
	2500	сталь	оцинкованная	1 026 913	1/100 шт.
	3000			1 014 040	1/100 шт.
	3500	алюминий	без покрытия	0 046 417	1/4 шт.

Рекомендации	
▶ Принадлежности	569



hettich.com/short/21c901

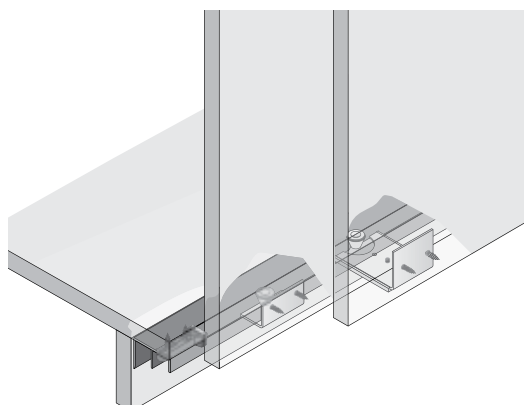
Система фурнитуры для раздвижных дверей с вкладной навеской дверей

- ▶ TopLine 27 / с верхним ходовым элементом
- ▶ Компоненты системы

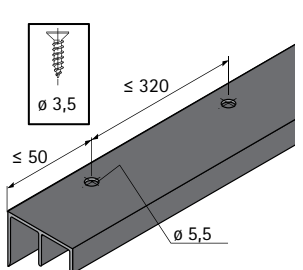
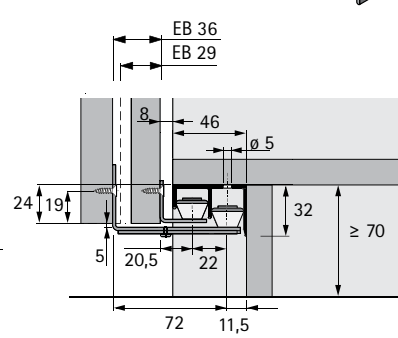
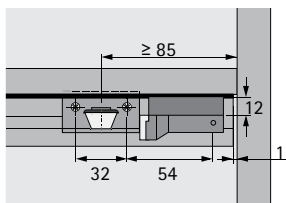
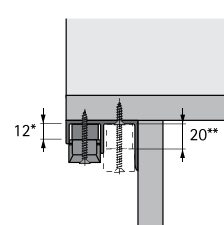
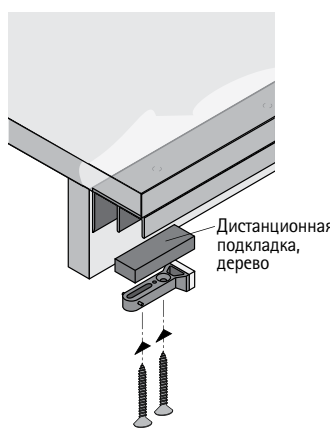


3 Направляющая система

3.1 Направляющая система STB 11



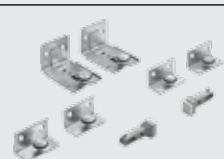
- ▶ Монтаж под нижней панелью
- ▶ Бесшумное движение благодаря пластиковым направляющим роликам с резиновым кольцом
- ▶ Необходимая глубина цоколя 46 мм
- ▶ Высота цоколя не менее 70 мм
- ▶ Регулируемая монтажная ширина позволяет использовать двери толщиной 16 – 26 мм

* Дистанционная подкладка, дерево (размер 12 x 50 x 15 мм) для стопоров задней двери

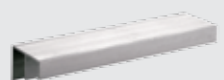
** Дистанционная подкладка, дерево (размер 20 x 50 x 15 мм) для стопоров передней двери

Комплект направляющих элементов STB 11

Изображение	Описание	Артикул / кол-во дверей 2 двери	Кол-во
	В комплект входят все необходимые направляющие элементы и концевые упоры для 2-дверного шкафа	0 045 080	1 компл.

Направляющий профиль STB 11

- ▶ С перфорацией для крепления
- ▶ Алюминий анодированный, цвет серебристый

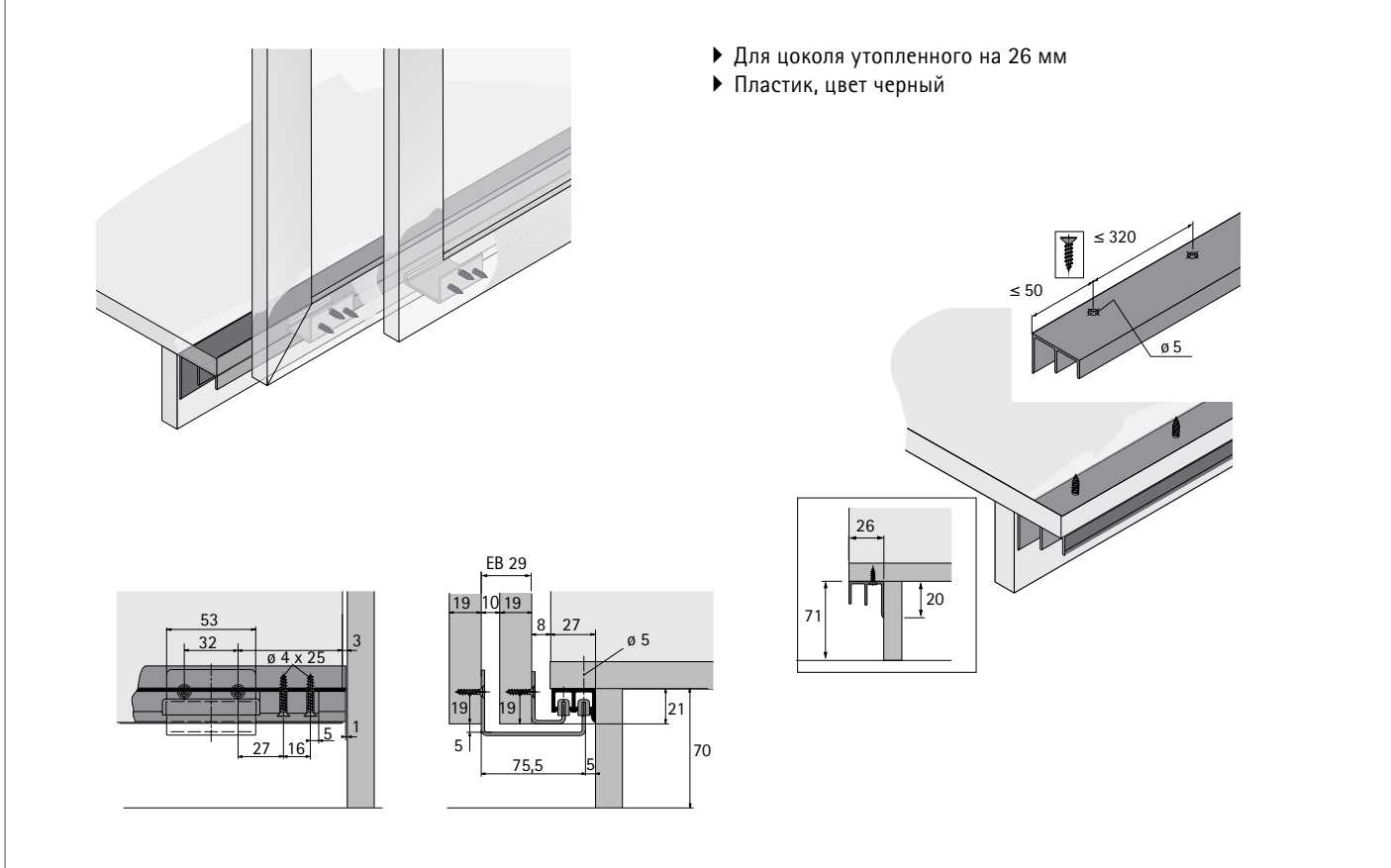
Изображение	Длина, мм	Артикул	Кол-во
	3000	9 184 615	1 шт.

Система фурнитуры для раздвижных дверей с вкладной навеской дверей

- ▶ TopLine 27 / с верхним ходовым элементом
- ▶ Компоненты системы

3 Направляющая система

3.2 Направляющая система STB 13



Направляющие элементы STB 13

Изображение	Описание	Артикул	Кол-во
	Направляющий элемент для передней двери	1 005 712	1/100 шт.
	Направляющий элемент для задней двери	1 005 691	1/300 шт.

Направляющий профиль STB 13

- ▶ Пластик, цвет черный

Изображение	Длина, мм	Артикул	Кол-во
	2500	1 078 482	1/50 шт.
	3000	1 076 001	1/50 шт.

Рекомендации

- ▶ Принадлежности 569



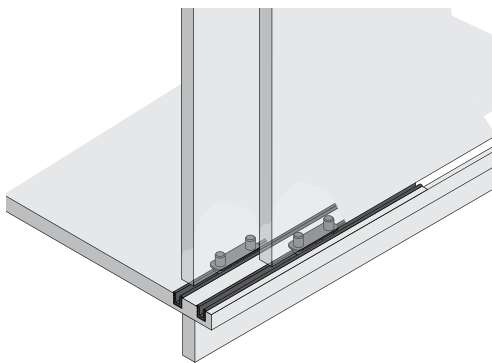
hettich.com/short/21c901

Система фурнитуры для раздвижных дверей с вкладной навеской дверей

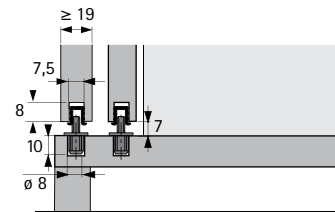
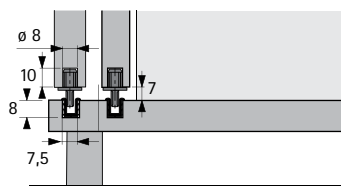
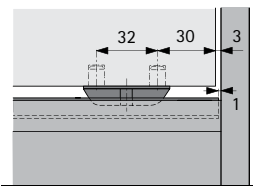
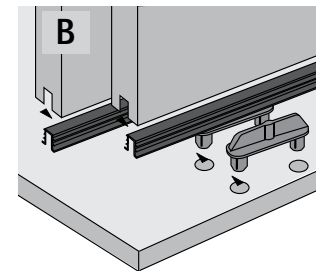
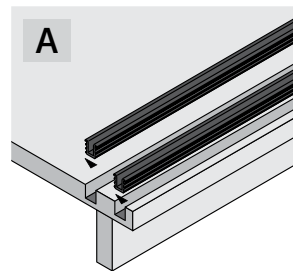
- ▶ TopLine 27 / с верхним ходовым элементом
- ▶ Компоненты системы

3 Направляющая система


3.3 Направляющая система STB 35



- ▶ Для вкладных дверей
- ▶ Пластиковые направляющие профили, монтаж под запрессовку в нижней панели
- ▶ Также направляющие профили могут устанавливаться в нижний торец раздвижной двери. Направляющие элементы в этом случае устанавливаются на нижнюю панель.



Направляющие элементы STB 35

Изображение	Описание	Артикул	Кол-во
	<ul style="list-style-type: none"> ▶ Для вкладной навески дверей ▶ Пластик, цвет коричневый 	1 005 650	1/1000 шт.


Направляющий профиль STB 35

- ▶ Пластик, цвет коричневый

Изображение	Длина, мм	Артикул	Кол-во
	2500	1 026 912	1/250 шт.
	3000	1 014 041	1/250 шт.

4 Принадлежности

Междверный упор под прикручивание

Изображение	Описание	Артикул	Кол-во
	<ul style="list-style-type: none"> ▶ Для 2-дверного шкафа с высотой двери < 1000 мм необходим 1 междверный упор ▶ Для 2-дверного шкафа с высотой двери > 1000 мм необходимы 2 междверных упора ▶ Пластик, цвет серый 	9 102 993	1/500 шт.

Системы фурнитуры для складных дверей
Обзор ассортимента / сравнение технических характеристик

540



Принадлежности

- Ручки-профили, концевые профили 570 - 572
- Фурнитура для выравнивания 575 - 577
- Прочие принадлежности 578 - 580



Техническая информация

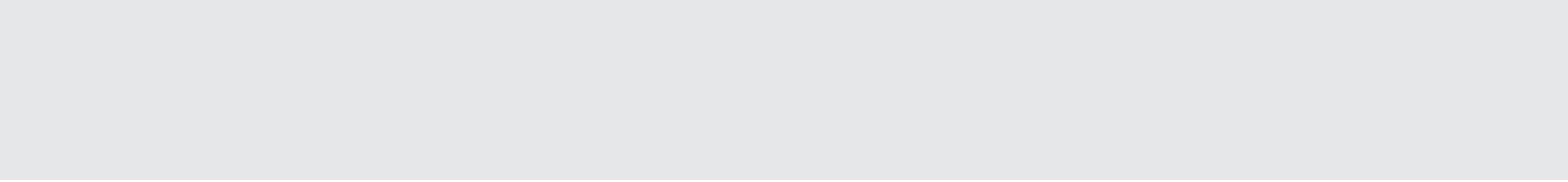
- Критерии качества



Системы фурнитуры для складных дверей

► Обзор ассортимента / Сравнение технических характеристик

	WingLine L	WingLine 230	Wing 77
			
Страница	542 - 555	556 - 561	562 - 568
Описание	Система фурнитуры для складных дверей с креплением к боковине шкафа, с верхним ходовым профилем и нижним направляющим профилем	Система фурнитуры для широкоформатных складных дверей с креплением к боковине шкафа, с верхним ходовым профилем	Система фурнитуры для складных дверей без крепления створок к боковине шкафа, с верхним ходовым профилем и нижним направляющим профилем для свободного перемещения дверей вдоль шкафа
Количество дверных створок	2	2	2 или 4
Вес створки двери	Макс. 25 кг	20 - 25 кг	Макс. 25 кг для 2 створок Макс. 20 кг для 4 створок
Монтаж к боковине	Да	Да	Нет
Материал двери	Дерево	Дерево	Дерево
Ширина створки двери, мм	Макс. 600 мм	Макс. 600 мм	Макс. 500 мм для 2 створок Макс. 400 мм для 4 створок
Высота створки двери, мм	Макс. 2400 мм	Макс. 3000 мм	Макс. 2400 мм
Механизм для комфортного открывания	<ul style="list-style-type: none"> ► Pull to move Silent ► Push to move 	<ul style="list-style-type: none"> ► Pull to move Silent 	-





Складные двери в новом исполнении

Система фурнитуры для складных дверей WingLine L предоставляет еще больший комфорт. Инновационные механизмы для открывания Push to move и Pull to move Silent позволяют открывать дверцы шкафа одним движением руки. Впечатляющий панорамный эффект!

Улучшенные характеристики хода, демпфирование при открывании и закрывании, монтаж без использования инструментов, а также максимальное складывание двери для рациональной внутренней организации. Универсальное решение для спален, кухонь и офисов.



Панорамный обзор:
Прекрасный вид и полный доступ к содержимому шкафа площадью 6 кв. м.



Легкое и плавное открывание:
Первоклассный комфорт в использовании благодаря механизмам Push to move и Pull to move Silent.



Оптимальное использование пространства:
Максимальное складывание двери и ее надежная фиксация в открытом положении.



Пуристический дизайн и удобство при эксплуатации:
Возможность скрытого монтажа нижнего профиля.



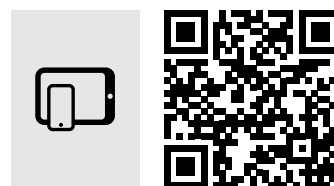
Без ручек:
Полное открывание двери с помощью механизма Push to move.



Универсальность:
WingLine L подходит для всех часто используемых размеров створок.



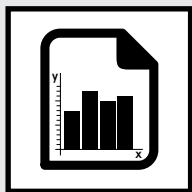
Просто и экономично:
Легкая установка одним человеком.



hettich.com/short/41ad0f
Узнайте больше:
Идеи для вдохновения и подробная информация о продукте на нашем сайте.

Система фурнитуры для складных дверей

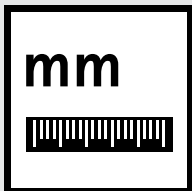
- ▶ WingLine L / с креплением к боковине
- ▶ Обзор



Техническая характеристика

544 – 545

- ▶ Принцип работы
- ▶ Общая информация
- ▶ Размеры дверей



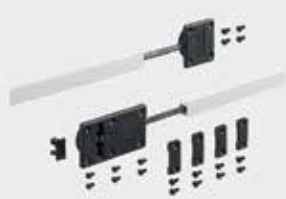
Монтажная информация

546 – 548



Компоненты системы

549 – 555



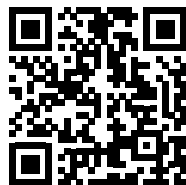
Принадлежности

569



Техническая информация

- ▶ Критерии качества



Hettich Technical Assistant

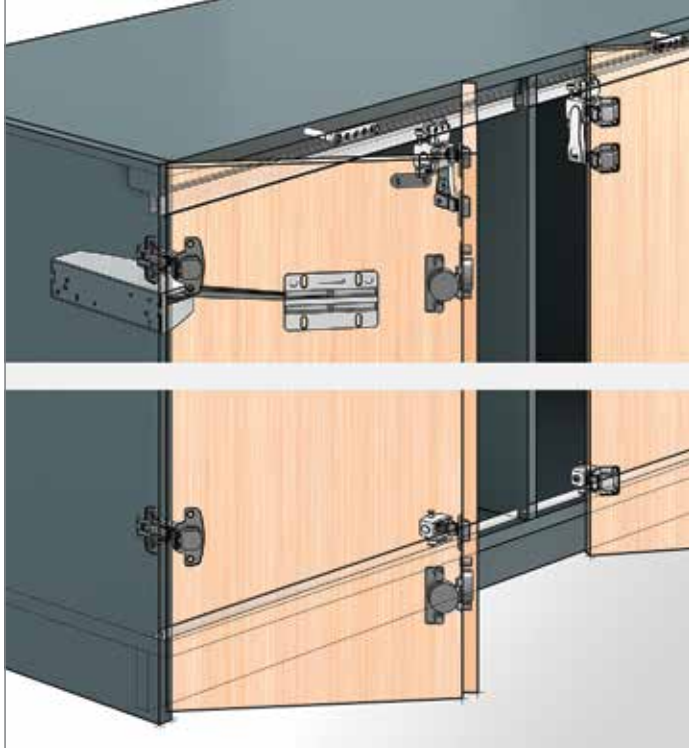
- ▶ Монтаж
- ▶ Регулировка
- ▶ Сервис

hettich.com/short/d7b7fb

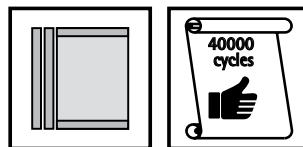
Система фурнитуры для складных дверей

- ▶ WingLine L / с креплением к боковине
- ▶ Техническая характеристика

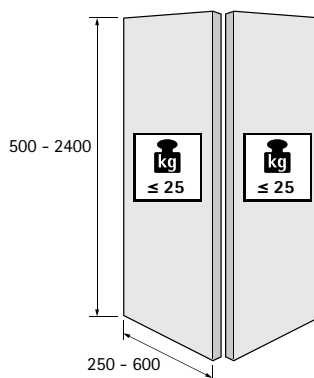
Принцип работы



Общая информация

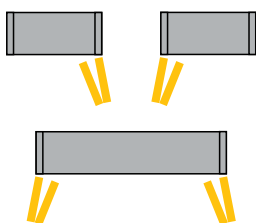


Размеры дверей

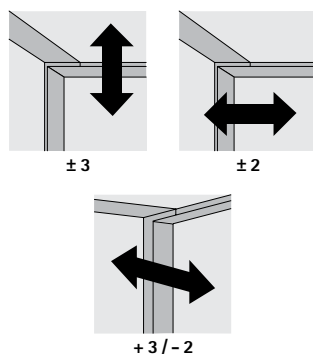


hettich.com/short/8681f2

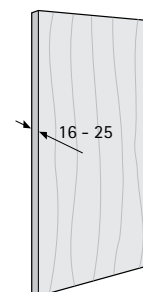
Количество дверных створок



Параметры регулировки



Материал двери

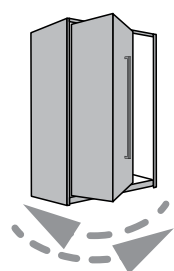


Какой вариант открывания? Классический фасад с ручками или лаконичный дизайн без ручек?

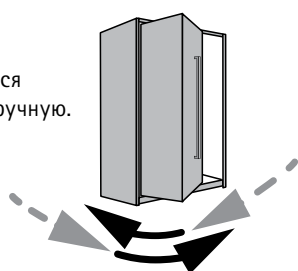
Pull to move Silent и Push to move – это два инновационных и уникальных механизма открывания для систем складных дверей. Если немного потянуть за ручку или слегка нажать на дверь (без ручек), механизм автоматически откроет ее полностью, плавно останавливаясь в крайнем открытом положении.

Завораживающий эффект открывания двери – все полностью работает на механике! Значит не надо ни проводов, ни подключения к источнику питания.

Дверь с ручкой

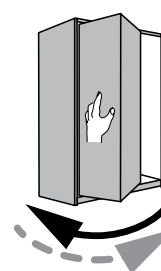


Без механизма открывания
Дверь открывается и закрывается вручную.



Pull to move Silent
Дверь открывается автоматически с угла 35°, если потянуть за ручку, и вручную возвращается в закрытое положение с плавным движением.

Дверь без ручки

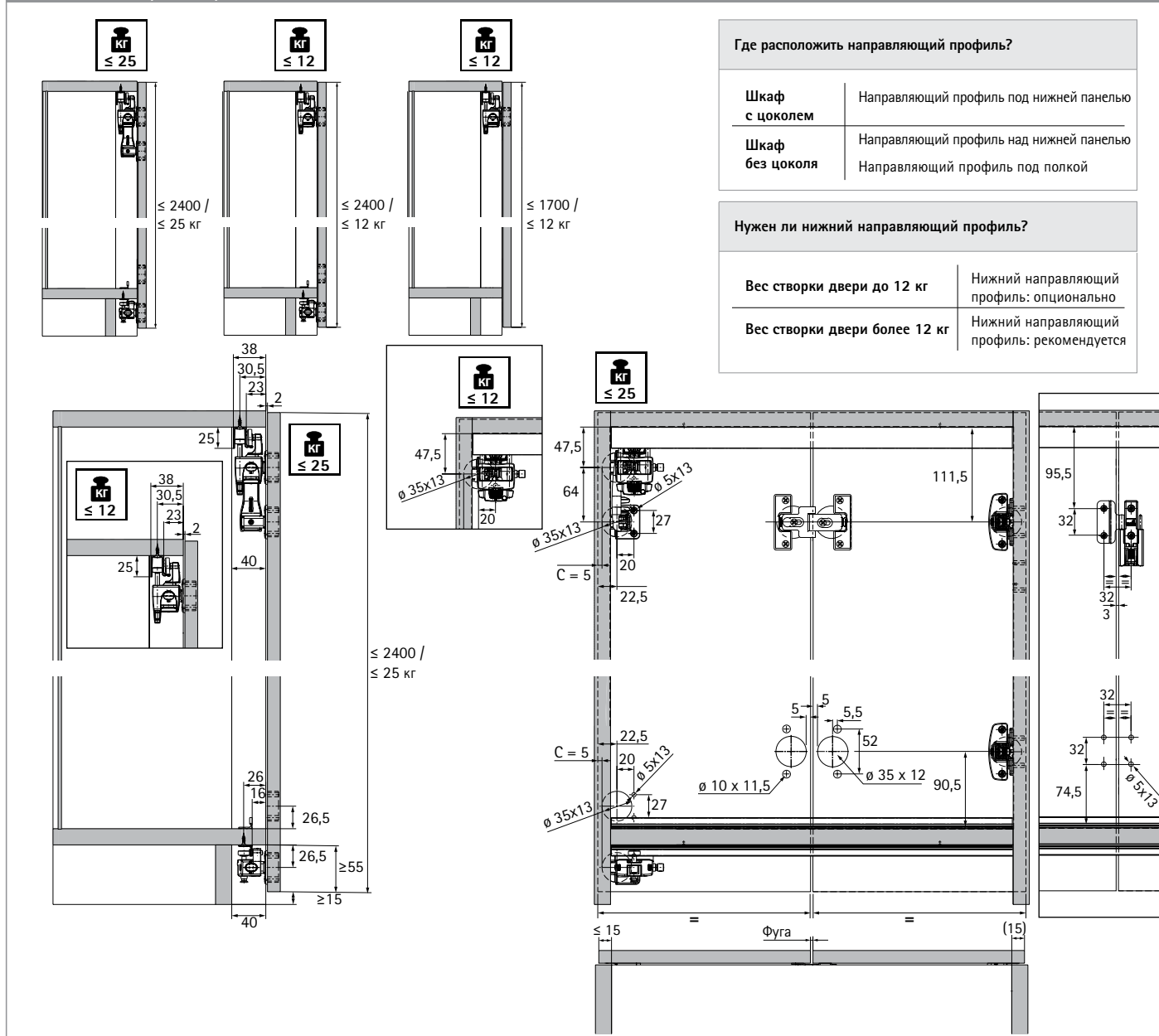


Push to move
Дверь открывается автоматически в ответ на легкое нажатие на створку и вручную возвращается в закрытое положение.

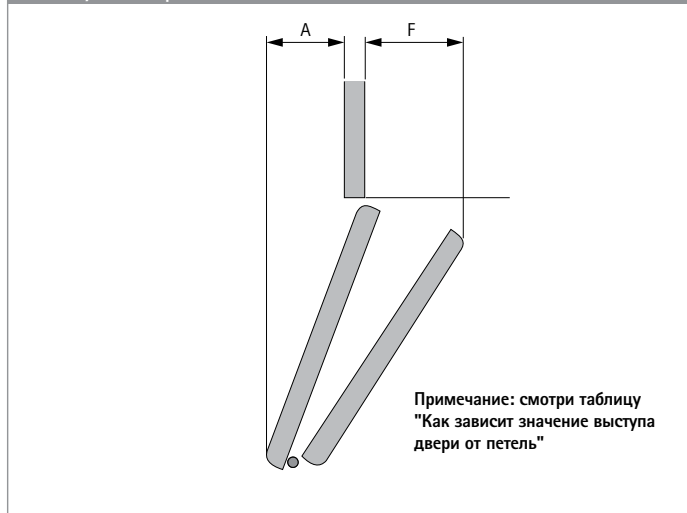
Система фурнитуры для складных дверей

- ▶ WingLine L / с креплением к боковине
- ▶ Техническая характеристика

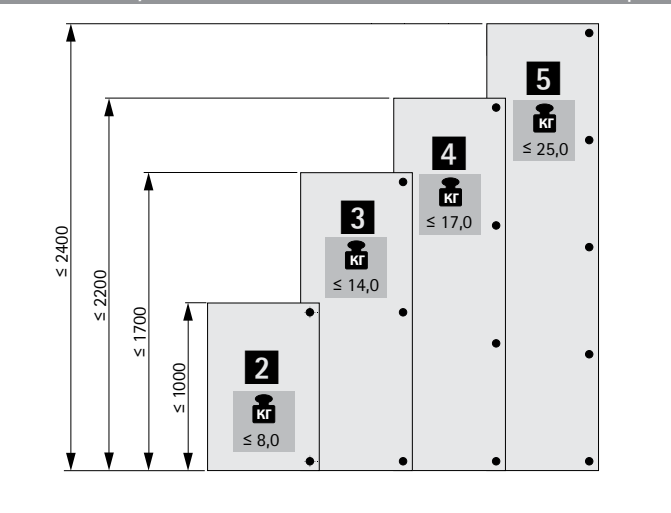
Монтажные размеры



Выступ двери



Рекомендуемое число петель для складных дверей



Система фурнитуры для складных дверей

- ▶ WingLine L / с креплением к боковине
- ▶ Монтажная информация

Подбор необходимых компонентов

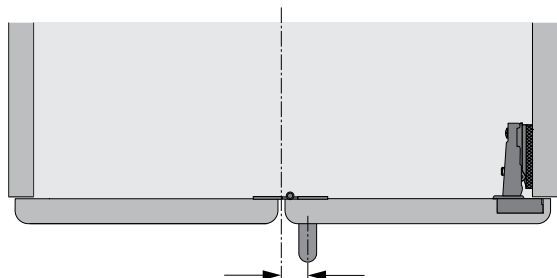
Следующая информация поможет в подборе необходимых артикулов компонентов системы WingLine L:

- ▶ Количество складных дверей
- ▶ Ширина створки двери, мм
- ▶ Вес створки двери, кг

Какой вариант открывания? Классический фасад с ручками или лаконичный дизайн без ручек?		Необходимо использовать петли, ходовые и направляющие элементы с функцией самозакрывания или без нее?													
<table border="1"> <thead> <tr> <th>Дверь с ручкой</th> <th>Дверь без ручки</th> </tr> </thead> <tbody> <tr> <td> <ul style="list-style-type: none"> · Pull to move Silent · Без механизма открывания </td> <td> <ul style="list-style-type: none"> · Push to move </td> </tr> </tbody> </table>	Дверь с ручкой	Дверь без ручки	<ul style="list-style-type: none"> · Pull to move Silent · Без механизма открывания 	<ul style="list-style-type: none"> · Push to move 		<table border="1"> <thead> <tr> <th>Механизм открывания</th> <th>Вариант фурнитуры</th> </tr> </thead> <tbody> <tr> <td>Push to move</td> <td>Без функции самозакрывания</td> </tr> <tr> <td>Pull to move Silent</td> <td>С функцией самозакрывания</td> </tr> <tr> <td>Без механизма открывания</td> <td>С функцией самозакрывания</td> </tr> </tbody> </table>	Механизм открывания	Вариант фурнитуры	Push to move	Без функции самозакрывания	Pull to move Silent	С функцией самозакрывания	Без механизма открывания	С функцией самозакрывания	
Дверь с ручкой	Дверь без ручки														
<ul style="list-style-type: none"> · Pull to move Silent · Без механизма открывания 	<ul style="list-style-type: none"> · Push to move 														
Механизм открывания	Вариант фурнитуры														
Push to move	Без функции самозакрывания														
Pull to move Silent	С функцией самозакрывания														
Без механизма открывания	С функцией самозакрывания														
Какое усилие открывания необходимо для Push / Pull to move Silent?		Нужен ли нижний направляющий профиль?													
		<table border="1"> <tbody> <tr> <td>Вес створки двери до 12 кг</td> <td>Нижний направляющий профиль: опционально</td> </tr> <tr> <td>Вес створки двери более 12 кг</td> <td>Нижний направляющий профиль: рекомендуется</td> </tr> </tbody> </table>	Вес створки двери до 12 кг	Нижний направляющий профиль: опционально	Вес створки двери более 12 кг	Нижний направляющий профиль: рекомендуется									
Вес створки двери до 12 кг	Нижний направляющий профиль: опционально														
Вес створки двери более 12 кг	Нижний направляющий профиль: рекомендуется														
		Где расположить направляющий профиль?													
		<table border="1"> <tbody> <tr> <td>Шкаф с цоколем</td> <td>Направляющий профиль под нижней панелью</td> </tr> <tr> <td>Шкаф без цоколя</td> <td>Направляющий профиль над нижней панелью Направляющий профиль под полкой</td> </tr> </tbody> </table>	Шкаф с цоколем	Направляющий профиль под нижней панелью	Шкаф без цоколя	Направляющий профиль над нижней панелью Направляющий профиль под полкой									
Шкаф с цоколем	Направляющий профиль под нижней панелью														
Шкаф без цоколя	Направляющий профиль над нижней панелью Направляющий профиль под полкой														

Выберите правильный механизм для вашего конкретного случая. Рекомендуется пробный монтаж.

Где разместить ручку ?

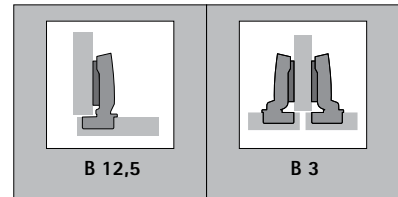
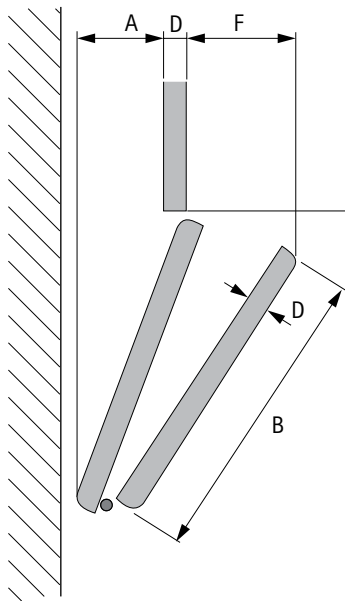


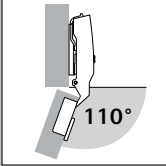
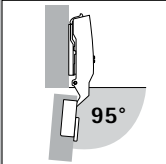
Размещение ручки	Ручку рекомендуется устанавливать на створке, соединенной с боковой панелью, также возможна установка на створке с ходовым элементом
Расстояние до центрального зазора	Рекомендуется минимальное расстояние

Система фурнитуры для складных дверей

- ▶ WingLine L / с креплением к боковине
- ▶ Монтажная информация

Как зависит значение выступа двери от петель без ограничителя угла открывания



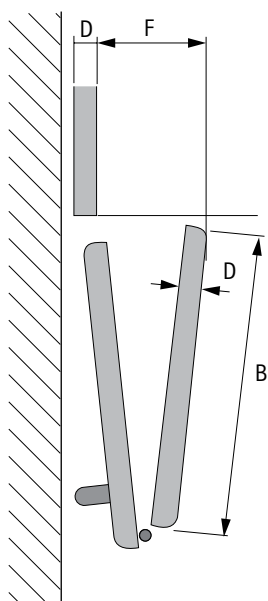
	D	B	A	F	A	F
 <p>Sensys 8645i / 8675 (фактический угол открывания = 100°)</p>	16	250	31	58	21	68
		300	41	58	32	68
		450	73	58	63	68
		600	104	58	94	68
	18 / 19	250	31	61	21	71
		300	41	61	32	71
		450	73	61	63	71
		600	104	61	94	71
	22	250	31	64	21	74
		300	41	64	32	74
		450	73	64	63	74
		600	104	64	94	74
25	250	31	67	21	77	
	300	41	67	32	77	
	450	73	67	63	77	
	600	104	67	94	77	
 <p>Sensys 8631i / 8661 *</p>	16	250	13	70	4	79
		300	18	72	8	82
		450	31	78	21	87
		600	44	82	34	91
	18 / 19	250	13	73	4	82
		300	18	75	8	84
		450	31	81	21	90
		600	44	84	34	94
	22	250	13	74	4	85
		300	18	78	8	87
		450	31	84	21	93
		600	44	87	34	97
25	250	13	78	4	88	
	300	18	81	8	90	
	450	31	86	21	96	
	600	44	90	34	100	

* Ограничение угла открывания до 95° снижает уровень комфорта при открывании.

Система фурнитуры для складных дверей

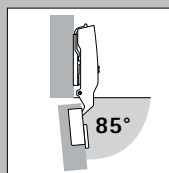
- ▶ WingLine L / с креплением к боковине
- ▶ Монтажная информация

Как зависит значение выступа двери от петель с ограничителем угла открывания 85°



* Ограничение угла открывания до 85° снижает уровень комфорта при открывании.

D	B	B 12,5		B 3	
		F	F	F	F
16	250	115	125		
	300	127	136		
	450	159	169		
	600	190	200		
18 / 19	250	118	18		
	300	130	139		
	450	162	172		
	600	193	203		
22	250	121	131		
	300	133	142		
	450	165	175		
	600	196	205		
25	250	124	133		
	300	136	145		
	450	168	178		
	600	199	208		



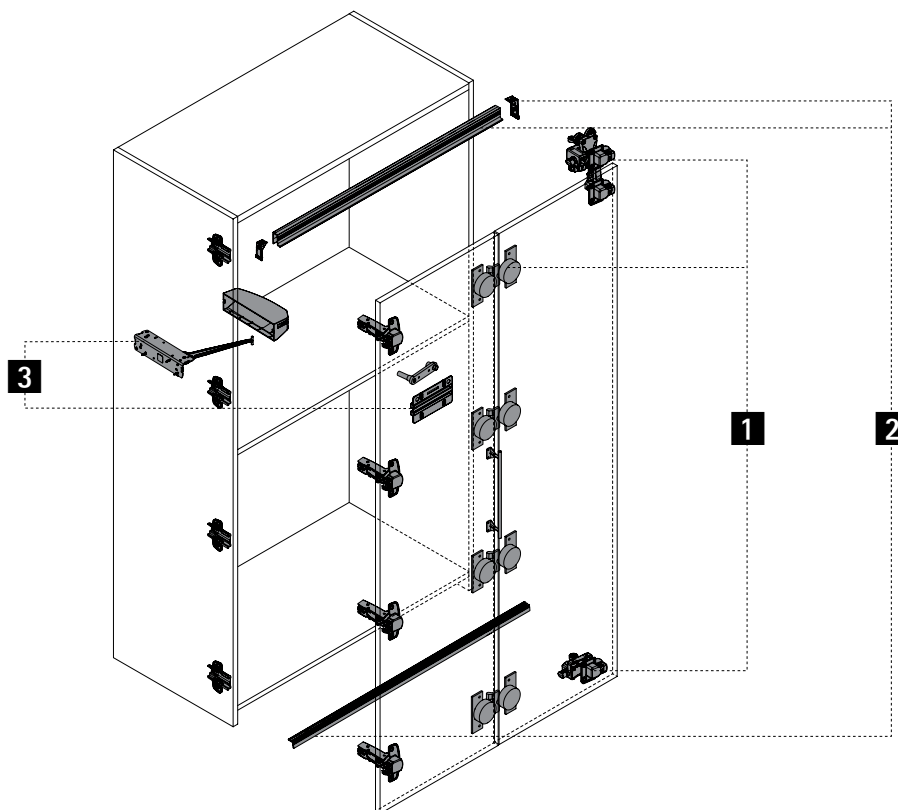
Sensys
8645i / 8675
с ограничителем
угла открывания 85° *

Система фурнитуры для складных дверей

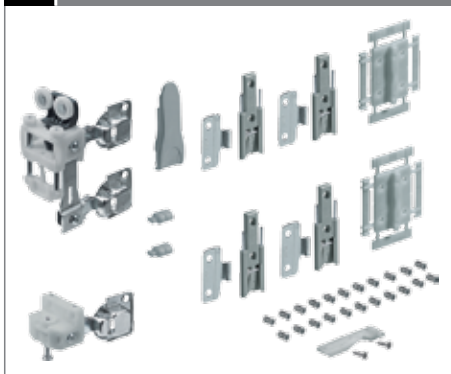
▶ WingLine L / с креплением к боковине

▶ Компоненты системы

Обзор системы



1 Комплект фурнитуры



2 Ходовые и направляющие профили



3 Механизмы для комфортного открывания



4 Принадлежности



Система фурнитуры для складных дверей

- ▶ WingLine L / с креплением к боковине
- ▶ Компоненты системы

1 Комплект фурнитуры

Комплект фурнитуры с нижним направляющим элементом

- ▶ Комплект содержит все необходимые элементы для одной складной двери с 2 створками, разметочный шаблон для средних петель и крепеж
- ▶ Для крепления складной двери к боковой панели корпуса рекомендуется использовать скрытые петли быстрого монтажа Sensus

Изображение	Описание	Макс. вес створки двери, кг	Цвет	Артикул / сторона навески		Кол-во
				Слева	Справа	
<p>На изображении показан комплект фурнитуры для одной складной двери с макс. весом створки 25 кг</p>	<ul style="list-style-type: none"> ▶ Для применения без механизма для комфортного открывания или с механизмом Pull to move Silent* ▶ С функцией самозакрывания <p>* элемент для фиксации в открытом положении не должен использоваться совместно с механизмом Pull to move Silent</p>	12 кг	Серый	9 237 882	9 237 906	1 компл.
		25 кг	Серый	9 237 852	9 237 890	1 компл.
<p>На изображении показан комплект фурнитуры для одной складной двери с макс. весом створки 25 кг</p>	<ul style="list-style-type: none"> ▶ Push to move ▶ Без функции самозакрывания 	12 кг	Серый	9 237 905	9 237 904	1 компл.
		25 кг	Серый	9 237 880	9 237 881	1 компл.

Комплект фурнитуры без нижнего направляющего элемента

- ▶ Комплект содержит все необходимые элементы для одной складной двери с 2 створками, разметочный шаблон для средних петель и крепеж
- ▶ Для крепления складной двери к боковой панели корпуса рекомендуется использовать скрытые петли быстрого монтажа Sensus

Изображение	Описание	Макс. вес створки двери, кг	Цвет	Артикул / сторона навески		Кол-во
				Слева	Справа	
	<ul style="list-style-type: none"> ▶ Для применения без механизма для комфортного открывания или с механизмом Pull to move Silent* ▶ С функцией самозакрывания <p>* элемент для фиксации в открытом положении не должен использоваться совместно с механизмом Pull to move Silent</p>	12 кг	Серый	9 237 903	9 237 902	1 компл.
		12 кг	Серый	9 237 901	9 237 900	1 компл.

Рекомендации

- ▶ Принадлежности

569



hettich.com/short/1b88ca



Система фурнитуры для складных дверей

- ▶ WingLine L / с креплением к боковине
- ▶ Компоненты системы

1 Комплект фурнитуры


Средняя петля быстрого монтажа

- ▶ Состоит из 2 компонентов
- ▶ Навешивание дверных створок без инструментов
- ▶ Используется опционально с комплектом фурнитуры WingLine L

Изображение	Описание	Материал / цвет	Артикул	Кол-во
	▶ монтаж на створку со скрытыми петлями, соединяющаяся с боковой панелью	Пластик, цвет серый	9 229 920	1/200 шт.
	▶ монтаж на створку с ходовым элементом	Сталь оцинкованная	9 236 605	1/400 шт.

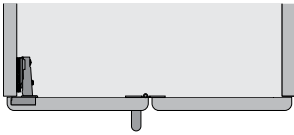
Средняя петля с возможностью регулировки смещения оси вращения

- ▶ Может использоваться с комплектом фурнитуры WingLine L вместо средних петель быстрого монтажа
- ▶ Рекомендуется использовать для обеспечения дополнительной жесткости складной двери

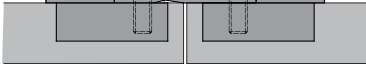
Изображение	Описание	Вариант	Артикул	Кол-во
	<ul style="list-style-type: none"> ▶ Для дверей толщиной более 15 мм ▶ Одинаковая карта сверления для обеих створок складной двери ▶ Регулировка средней фуги от 0 до 4 мм ▶ Смещение оси вращения 0, 3, 6 мм ▶ Цинковое литье под давлением, никелированная поверхность 	под запрессовку	0 052 095	1/10 шт.

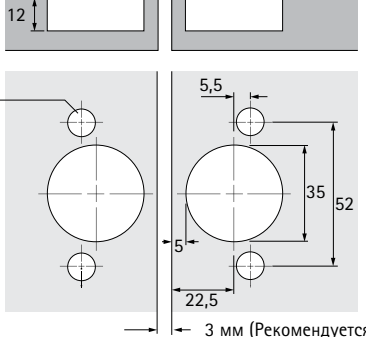
Средняя петля с возможностью регулировки смещения оси вращения

Створка с петлями боковой навески



Створка с ходовым элементом





Под запрессовку $\varnothing 10 \times 11$

Смещение оси вращения

0 мм = недопустимо для складных дверей

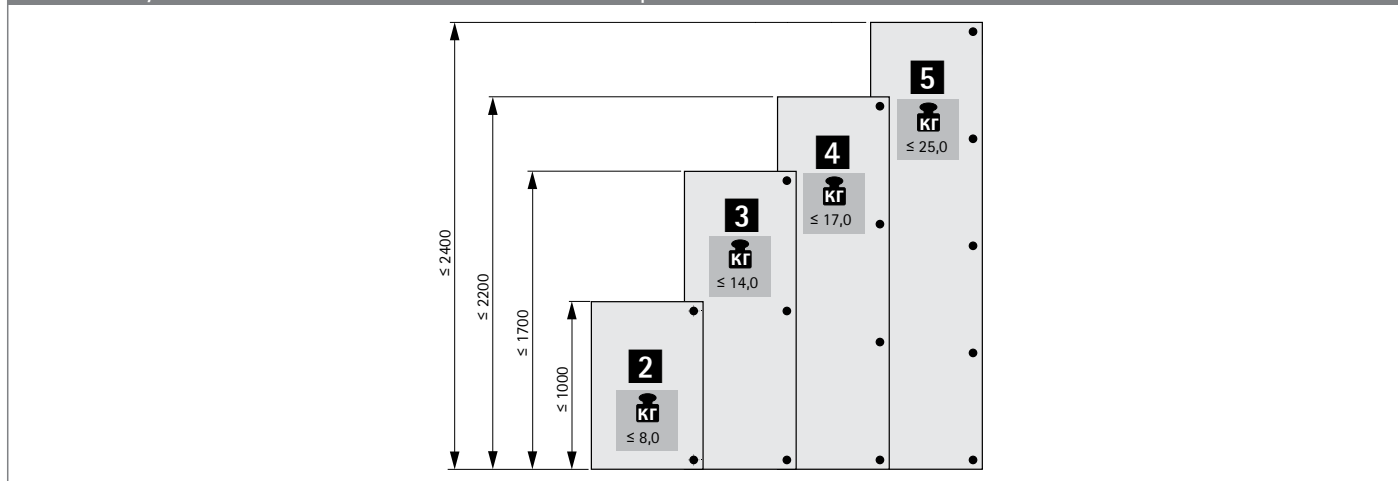
3 мм = допустимо для складных дверей

6 мм = рекомендуется для складных дверей

Регулировка оси вращения

Регулировка фуги

Рекомендуемое число петель для складных дверей



Система фурнитуры для складных дверей

- ▶ WingLine L / с креплением к боковине
- ▶ Компоненты системы



2 Ходовые и направляющие профили

Комплект с нижним направляющим профилем

- ▶ В комплект входят один ходовой и один направляющий профиль с перфорацией для крепления, крепеж и монтажные приспособления
- ▶ Алюминий анодированный, цвет серебристый

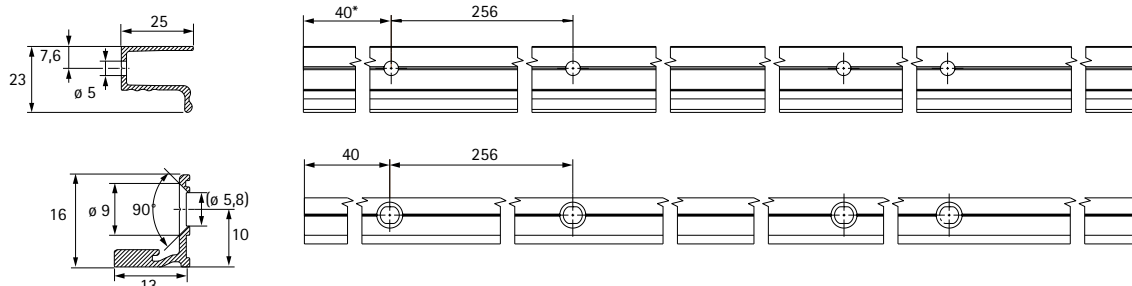
Изображение	Длина, мм	Артикул	Кол-во
	1200	9 239 311	1 компл.
	2400	9 239 310	1 компл.

Ходовой профиль

- ▶ С перфорацией для крепления
- ▶ Алюминий анодированный, цвет серебристый

Изображение	Длина, мм	Артикул	Кол-во
	1200	9 237 916	1/100 шт.
	2400	9 237 917	1/100 шт.

Чертеж ходового и направляющего профиля



* Первое отверстие для крепления профиля должно быть расположено не более, чем 40 мм от края.

Монтажное приспособление для профиля

Изображение	Артикул	Кол-во
	9 298 326	100 шт.

Рекомендации

- ▶ Принадлежности

569



hettich.com/short/1b88ca

Система фурнитуры для складных дверей

- ▶ WingLine L / с креплением к боковине
- ▶ Компоненты системы



3 Механизмы для комфортного открывания

Комплект Push to move

- ▶ В комплект входят механизм открывания для фурнитуры без функции самозакрывания, крепеж и сверлильный шаблон
- ▶ Фиксатор для механизма Push to move заказывается отдельно

Изображение	Вариант	Цвет	Артикул / сторона навески		Кол-во
			Слева	Справа	
	light	серый	9 266 113	9 266 111	1 компл.
	medium	серый	9 265 960	9 266 112	1 компл.
	heavy	серый	9 265 959	9 265 958	1 компл.

Фиксатор для механизма Push to move

- ▶ Обязательная принадлежность для комплекта Push to move
- ▶ В комплект входят фиксатор и крепеж

Изображение	Вариант	Цвет	Артикул	Кол-во
	Механический фиксатор - под прикручивание, установка на поверхности полки - требуется смещение полки по глубине 3 мм	серый	9 264 191	1/50 компл.
	Магнитный фиксатор - под прикручивание, установка в торец полки - требуется смещение полки по глубине 13 мм - для толщины полки 18-19 мм	серый	9 266 220	1/50 компл.

Комплект Pull to move Silent

- ▶ В комплект входят механизм открывания для фурнитуры с функцией самозакрывания, крепеж и сверлильный шаблон

Изображение	Вариант	Цвет	Артикул / сторона навески		Кол-во
			Слева	Справа	
	light	серый	9 238 120	9 238 119	1 компл.
	medium	серый	9 238 121	9 238 124	1 компл.
		серый	9 238 123	9 238 122	1 компл.
	heavy	белый	9 277 698	9 277 699	1 компл.
		черный	9 277 700	9 277 701	1 компл.

Рекомендации

▶ Принадлежности 569



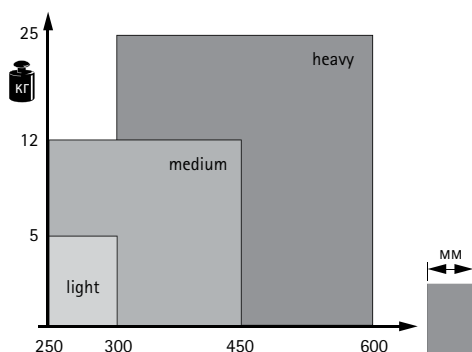
hettich.com/short/1b88ca

Система фурнитуры для складных дверей

- ▶ WingLine L / с креплением к боковине
- ▶ Компоненты системы

3 Механизмы для комфортного открывания

Информация для заказа механизмов для комфортного открывания

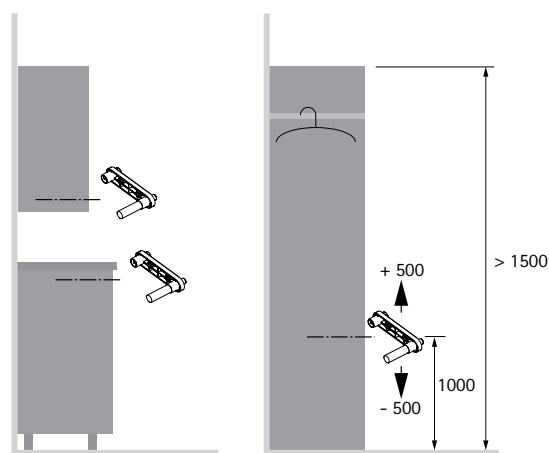


Для механизмов Pull to move Silent и Push to move в зависимости от размера и веса створки необходимо подобрать соответствующее усилие открывания. Выберите правильный механизм для вашего конкретного случая. Technical Assistant <https://www.hettich.com/short/674f44> быстро и легко поможет подобрать необходимую версию механизма. Рекомендуется пробный монтаж.

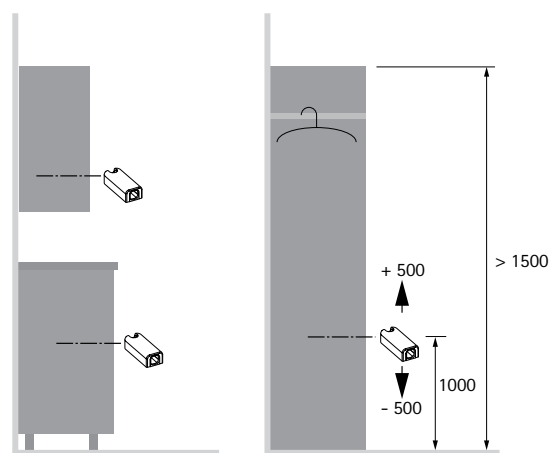


Позиционирование фиксаторов для механизма Push to move

Магнитный фиксатор для механизма Push to move



Механический фиксатор для механизма Push to move



Рекомендации

- ▶ Принадлежности

569

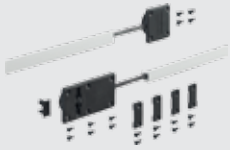


Система фурнитуры для складных дверей

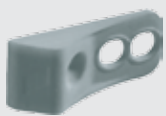
- ▶ WingLine L / с креплением к боковине
- ▶ Компоненты системы

4 Принадлежности

Стяжка-выпрямитель

Изображение	Описание	Артикул	Кол-во
	<ul style="list-style-type: none">▶ Может использоваться для выравнивания деформированных дверей и для предотвращения их деформации▶ Рекомендуется устанавливать как минимум 1 комплект стяжек-выпрямителей для каждой складной двери	9 252 651	1 компл.

Направляющий упор

Изображение	Описание	Цвет	Артикул	Кол-во
	<ul style="list-style-type: none">▶ Предотвращает столкновение прогибающейся двери с боковой или средней стенками корпуса при закрывании▶ Подходит для монтажа в рядах отверстий со смещением 37 и 28 мм▶ Пластик	серый	9 236 460	1/500 шт.

Рекомендации

- ▶ Принадлежности

569



hettich.com/short/1b88ca



Для масштабных задач

WingLine 230 – оптимальное решение для больших дверей: открывает полный доступ к площади более 6 квадратных метров. Идеально для крупных шкафов, например в офисе или кладовой. А также для дверей межкомнатной перегородки, например, для гардеробной

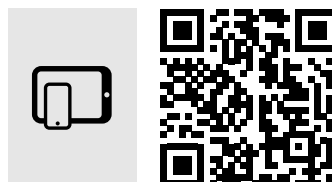
комнаты. WingLine 230 легко справляется с тяжелыми дверями с весом створки 20–25 кг. Надежно: монтаж на боковине с помощью скрытой петли быстрого монтажа Sensys 8645i. WingLine 230 не требует ни средней стенки, ни нижней направляющей.



Универсальная система:
Может применяться для дверей шкафа или межкомнатной перегородки.



Никаких препятствий:
Даже большие тяжелые двери открываются легко без нижней направляющей.

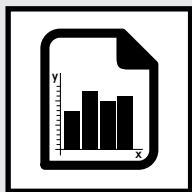


hettich.com/short/06f7bd

Узнайте больше:
Идеи для вдохновения и подробная информация о продукте на нашем сайте.

Система фурнитуры для складных дверей

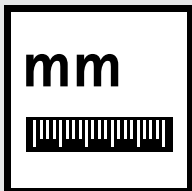
- ▶ WingLine 230 / с креплением к боковине
- ▶ Обзор



Техническая характеристика

558

- ▶ Принцип работы
- ▶ Общая информация
- ▶ Размеры дверей



Монтажная информация

559



Компоненты системы

560 – 561



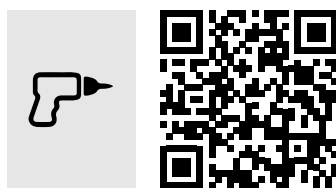
Принадлежности

569



Техническая информация

- ▶ Критерии качества



Hettich Technical Assistant

- ▶ Монтаж
- ▶ Регулировка
- ▶ Сервис

hettich.com/short/71afe6

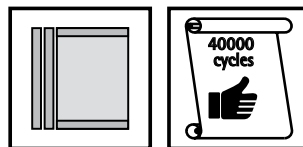
Система фурнитуры для складных дверей

- ▶ WingLine 230 / с креплением к боковине
- ▶ Техническая характеристика

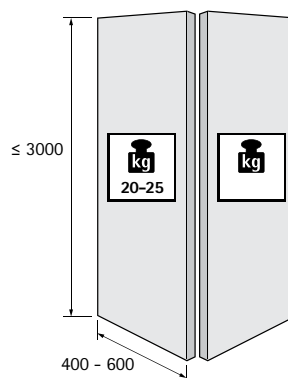
Принцип работы



Общая информация

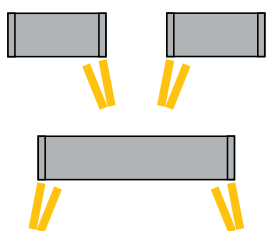


Размеры дверей

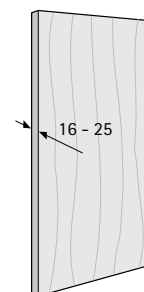


hettich.com/short/8681f2

Количество дверных створок



Материал двери

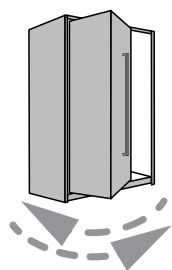


Какой вариант открывания?

Pull to move Silent это инновационный и уникальный механизм открывания для систем складных дверей.

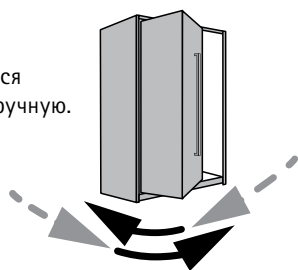
Если немного потянуть за ручку, механизм автоматически откроет ее полностью, плавно останавливаясь в крайнем открытом положении. Завораживающий эффект открывания двери - все полностью работает на механике! Значит не надо ни проводов, ни подключения к источнику питания.

Дверь с ручкой



Без механизма открывания

Дверь открывается и закрывается вручную.



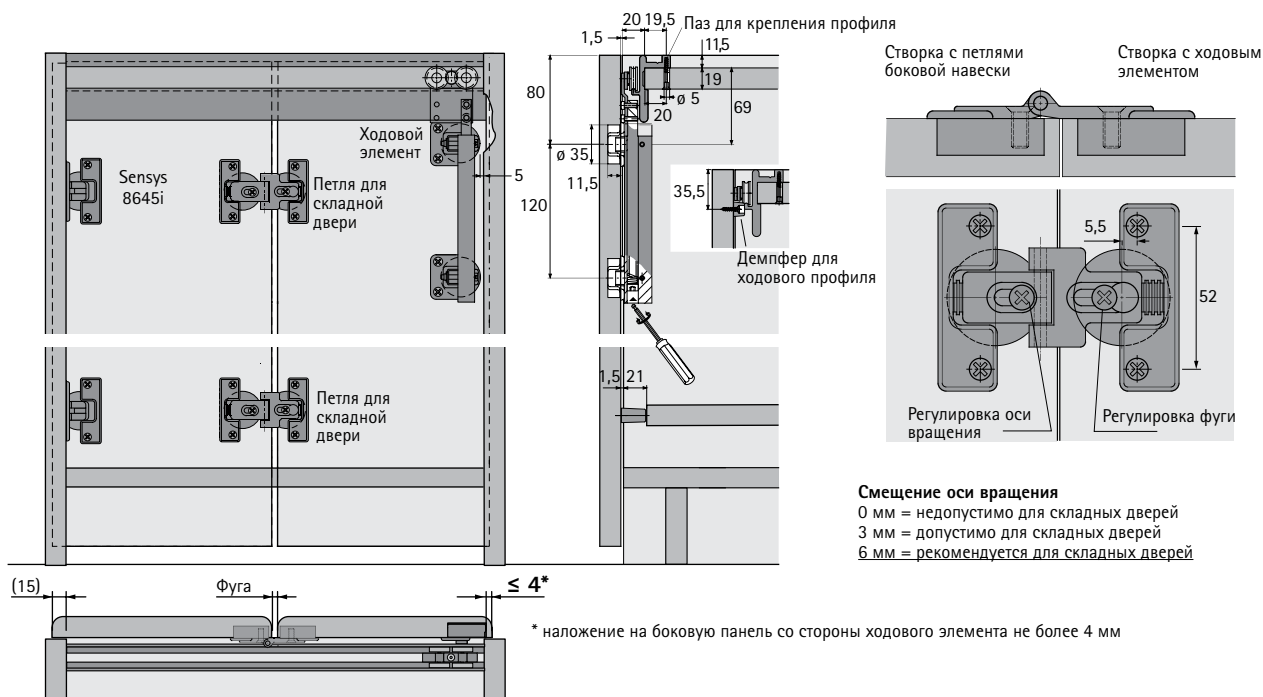
Pull to move Silent

Дверь открывается автоматически с угла 35°, если потянуть за ручку, и вручную возвращается в закрытое положение с плавным движением.

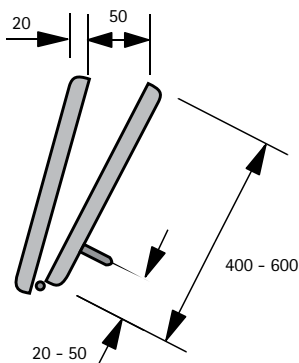
Система фурнитуры для складных дверей

- ▶ WingLine 230 / с креплением к боковине
- ▶ Монтажная информация

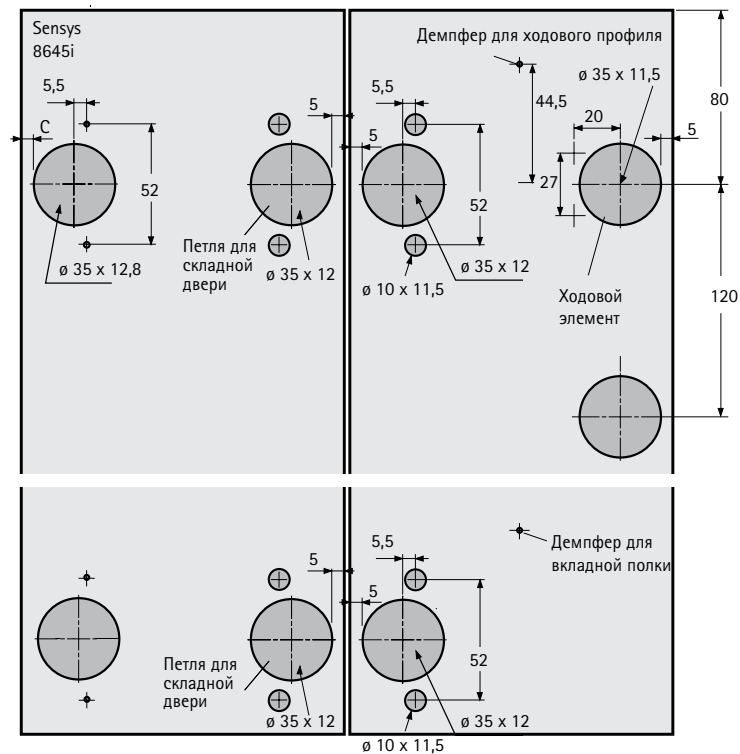
Принцип работы



Монтажная информация



Карта сверления

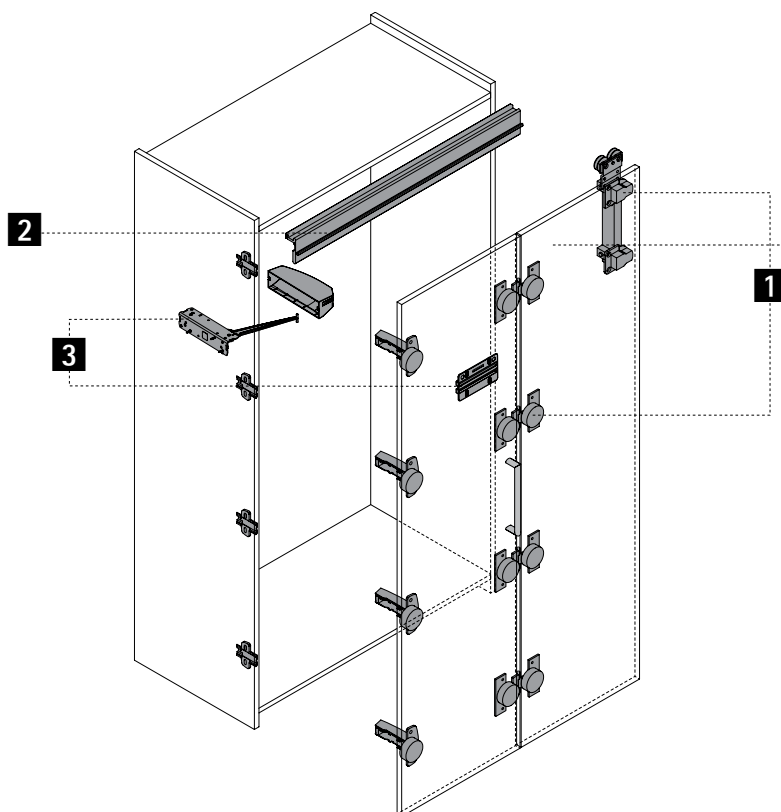


Система фурнитуры для складных дверей

▶ WingLine 230 / с креплением к боковине

▶ Компоненты системы

Обзор системы



1 Комплект фурнитуры



2 Ходовой профиль



3 Механизмы для комфортного открывания



Система фурнитуры для складных дверей

- ▶ WingLine 230 / с креплением к боковине
- ▶ Компоненты системы



1 Комплект фурнитуры

Изображение	Описание	Артикул / сторона навески			Кол-во
		Слева	Справа	левая и правая	
	В комплект входят ходовые элементы, средние петли и упоры, необходимые для 1 складной двери с 2 створками, навеска слева / справа, или для 2 складных дверей с 2 створками каждая, навеска слева и справа	0 010 083	0 010 084	0 079 015	1 компл.

2 Ходовой профиль

Изображение	Описание	Цвет	Артикул	Кол-во
	<ul style="list-style-type: none"> ▶ Для верхней панели 19 мм ▶ Монтаж под прикручивание ▶ Длина 2400 мм ▶ Алюминий 	Белый, с порошковым покрытием	0 079 013	1/4 шт.
		Черный, анодированный	0 079 014	1/4 шт.

3 Механизмы для комфортного открывания

Комплект Pull to move Silent

- ▶ В комплект входят механизм открывания, крепеж и сверлильный шаблон

Изображение	Вариант	Цвет	Артикул / сторона навески		Кол-во
			Слева	Справа	
	heavy	Серый	9 238 123	9 238 122	1 компл.
		Белый	9 277 698	9 277 699	1 компл.
		Черный	9 277 700	9 277 701	1 компл.

Рекомендации	
▶ Принадлежности	569



hettich.com/short/da9535

Система фурнитуры для складных дверей

► Wing 77 / свободно перемещаемые вдоль корпуса



Абсолютная свобода

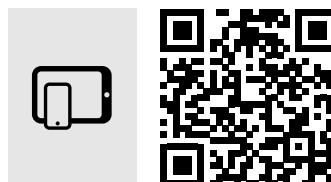
Система Wing 77 позволяет установить складные двери шкафа с двумя створками (не более 25 кг каждая) или четырьмя створками (не более 20 кг каждая). Основное преимущество: весь дверной пакет может свободно перемещаться вдоль корпуса! Пакеты дверей также можно соединить друг с другом. Удивите своих клиентов неожиданными индивидуальными решениями для спальни или офиса с использованием складных дверей. Wing 77 не ограничивает свободу вашего творчества.



Приятное впечатление: многообразие вариантов, в том числе с 4 створками. Без крепления к боковине корпуса.



Проверено временем: прочные верхний ходовой и нижний направляющий профили.

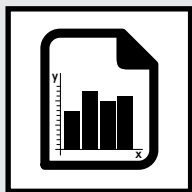


hettich.com/short/a5e4fd

Узнайте больше: Идеи для вдохновения и подробная информация о продукте на нашем сайте.

Система фурнитуры для складных дверей

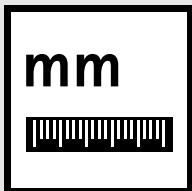
- ▶ Wing 77 / свободно перемещаемые вдоль корпуса
- ▶ Обзор



Техническая характеристика

564 – 565

- ▶ Принцип работы
- ▶ Общая информация
- ▶ Размеры дверей



Монтажная информация

566



Компоненты системы

567 – 568



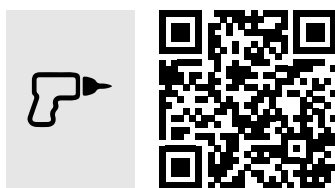
Принадлежности

569



Техническая информация

- ▶ Критерии качества



Hettich Technical Assistant

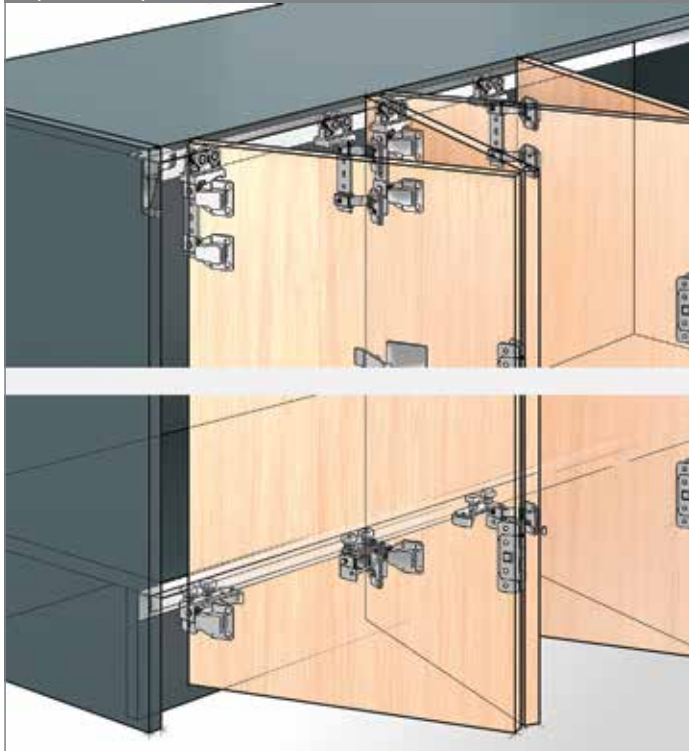
- ▶ Монтаж
- ▶ Регулировка
- ▶ Сервис

hettich.com/short/75ab41

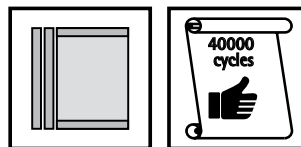
Система фурнитуры для складных дверей

- ▶ Wing 77 / свободно перемещаемые вдоль корпуса
- ▶ Техническая характеристика

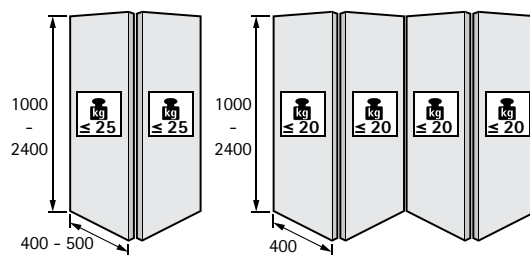
Принцип работы



Общая информация

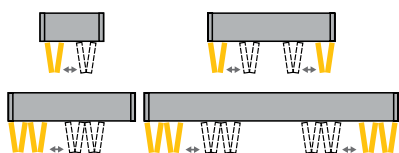


Размеры дверей

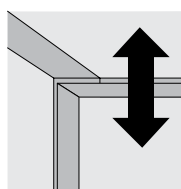


hettich.com/short/8681f2

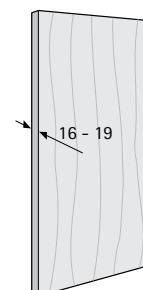
Количество дверных створок



Регулировка по высоте



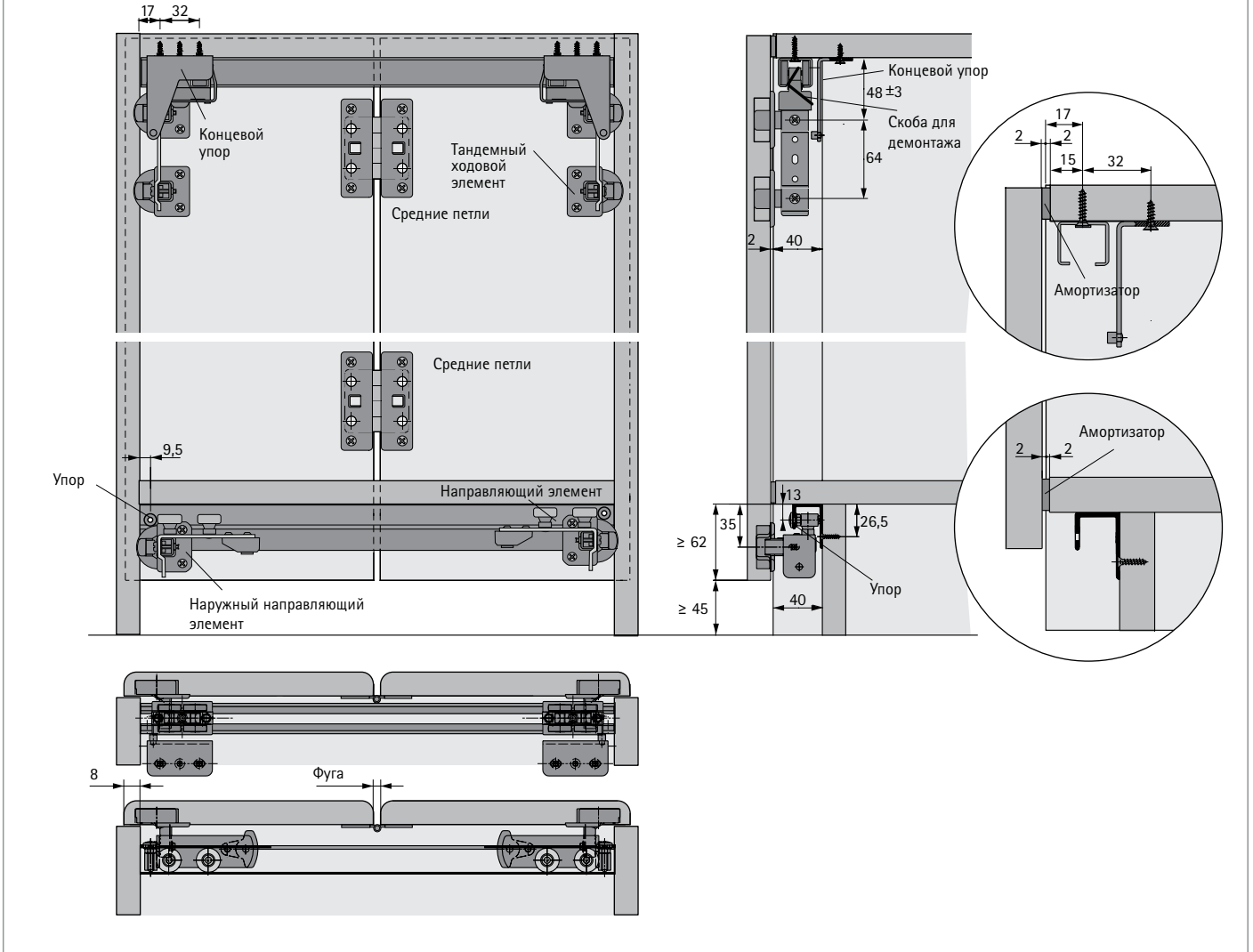
Материал двери



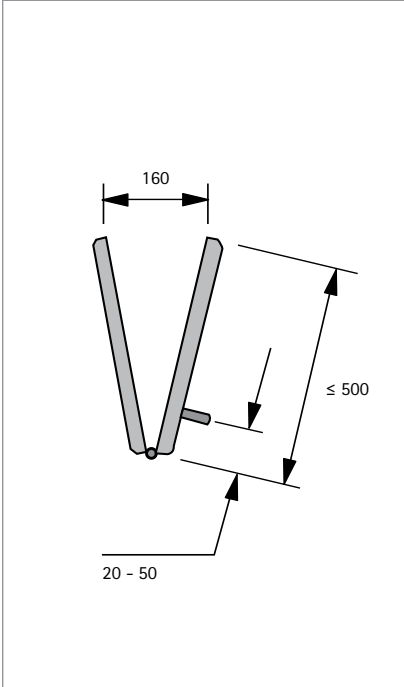
Система фурнитуры для складных дверей

- ▶ Wing 77 / свободно перемещаемые вдоль корпуса
- ▶ Техническая характеристика

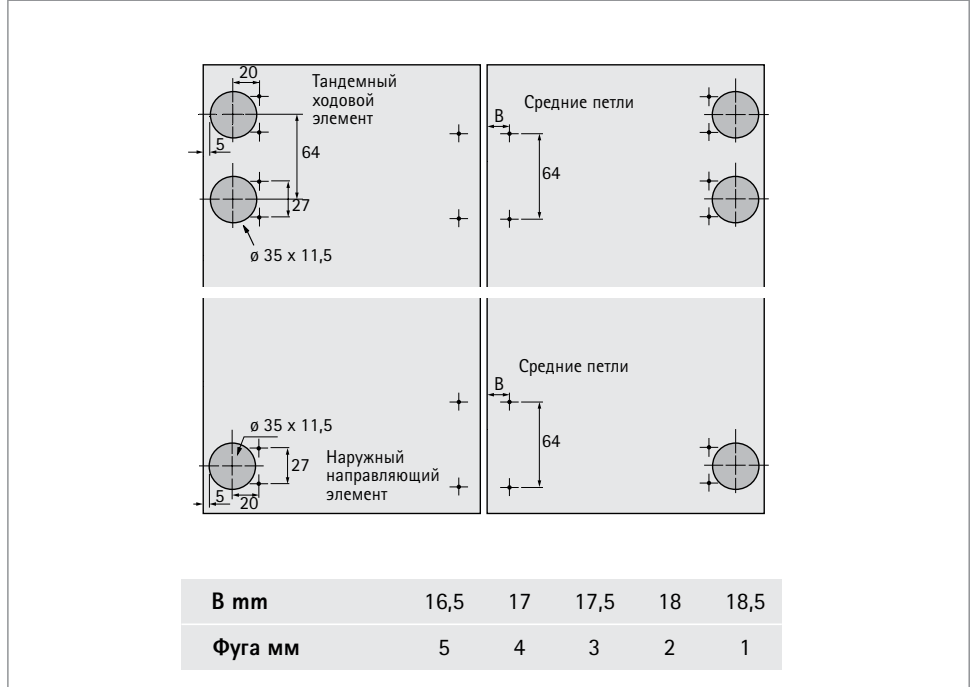
Монтажные размеры для 1 складной двери с 2 створками



Монтажная информация



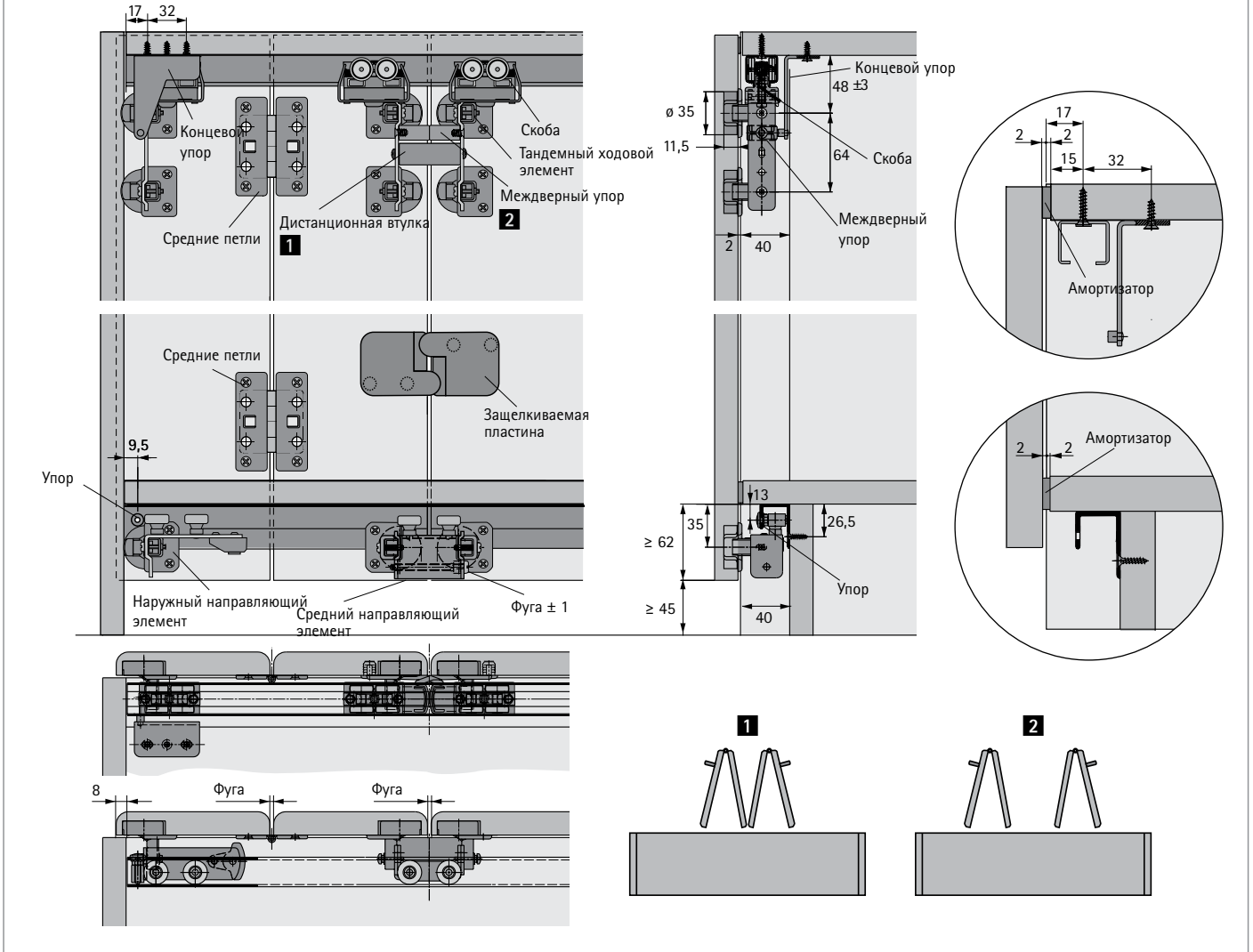
Карта сверления



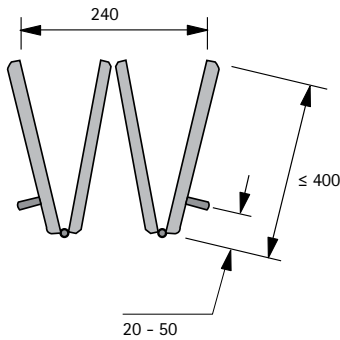
Система фурнитуры для складных дверей

- ▶ Wing 77 / свободно перемещаемые вдоль корпуса
- ▶ Монтажная информация

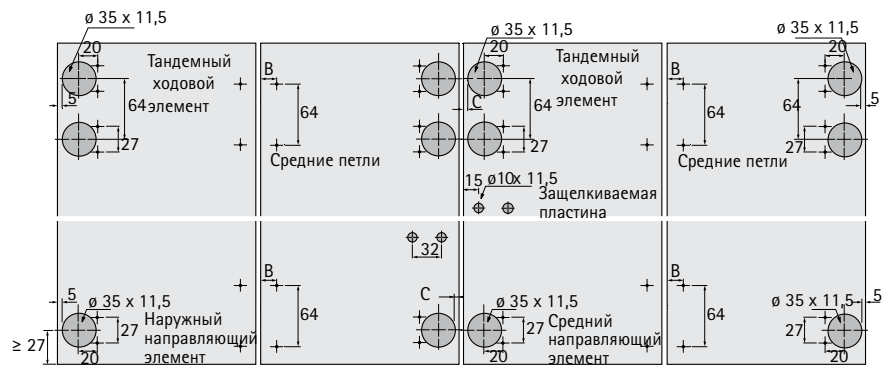
Монтажные размеры для 1 складной двери с 4 створками



Монтажная информация



Карта сверления



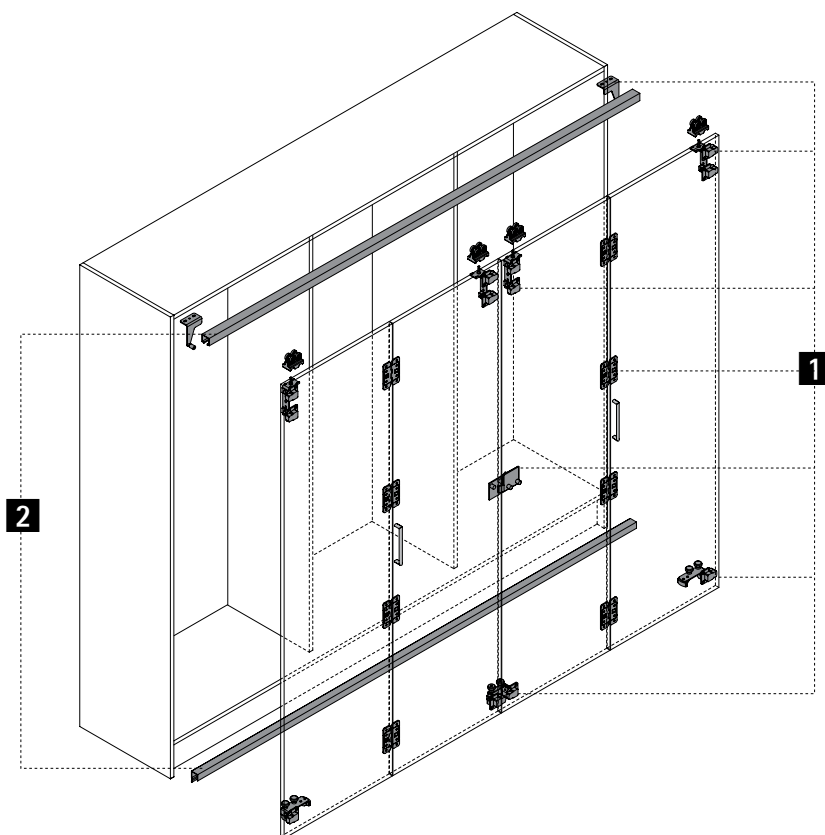
B	16,5	17	17,5	18	18,5
C	4	4,5	5	5,5	6
Фуга мм	5	4	3	2	1

Система фурнитуры для складных дверей

▶ Wing 77 / свободно перемещаемые вдоль корпуса

▶ Компоненты системы

Обзор системы



1 Комплект фурнитуры



2 Ходовые и направляющие профили

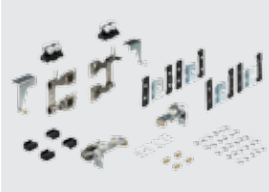


Система фурнитуры для складных дверей


- ▶ Wing 77 / свободно перемещаемые вдоль корпуса
- ▶ Компоненты системы

1 Комплект фурнитуры

Wing 77 для 1 складной двери с 2 створками


Изображение	Описание	Артикул	Кол-во
	<ul style="list-style-type: none">▶ В комплект входят необходимые ходовые / направляющие элементы, средние петли, междверные упоры, крепеж, упоры для одной двери с 2 створками▶ Внутренняя ширина между боковыми панелями не должна превышать 800 мм. Конструкция верхней панели должна быть рассчитана таким образом, чтобы прогиб верхней панели под нагрузкой сложенных дверей составлял не более 1,5 мм	0 070 986	1 компл.

Wing 77 для 1 складной двери с 4 створками


Изображение	Описание	Артикул	Кол-во
	<ul style="list-style-type: none">▶ В комплект входят необходимые ходовые / направляющие элементы, дистанционная втулка, защелки, центральные петли, упоры, междверные упоры и крепеж для одной складной двери с 4 створками▶ Внутренняя ширина между боковыми панелями не должна превышать 800 мм. Конструкция верхней панели должна быть рассчитана таким образом, чтобы прогиб верхней панели под нагрузкой сложенных дверей составлял не более 1,5 мм	0 070 987	1 компл.

2 Ходовые и направляющие профили

Ходовой профиль

Изображение	Описание	Артикул	Кол-во
	<ul style="list-style-type: none">▶ Монтаж под прикручивание, с перфорацией для крепления▶ Длина 3200 мм▶ Алюминий анодированный, цвет серебристый	9 193 574	1/4 шт.

Направляющий профиль

Изображение	Описание	Артикул	Кол-во
	<ul style="list-style-type: none">▶ Монтаж под прикручивание, с перфорацией для крепления▶ Длина 3200 мм▶ Алюминий анодированный, цвет серебристый	0 070 985	1/4 шт.

Рекомендации

- ▶ Принадлежности

569



hettich.com/short/342ea2

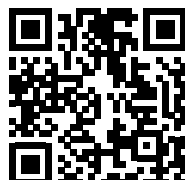
Системы фурнитуры для раздвижных и складных дверей

- ▶ Принадлежности
- ▶ Обзор



Принадлежности

570 - 572



Hettich eShop

hettich.com/short/5c22e3

Системы фурнитуры для раздвижных и складных дверей

► Принадлежности

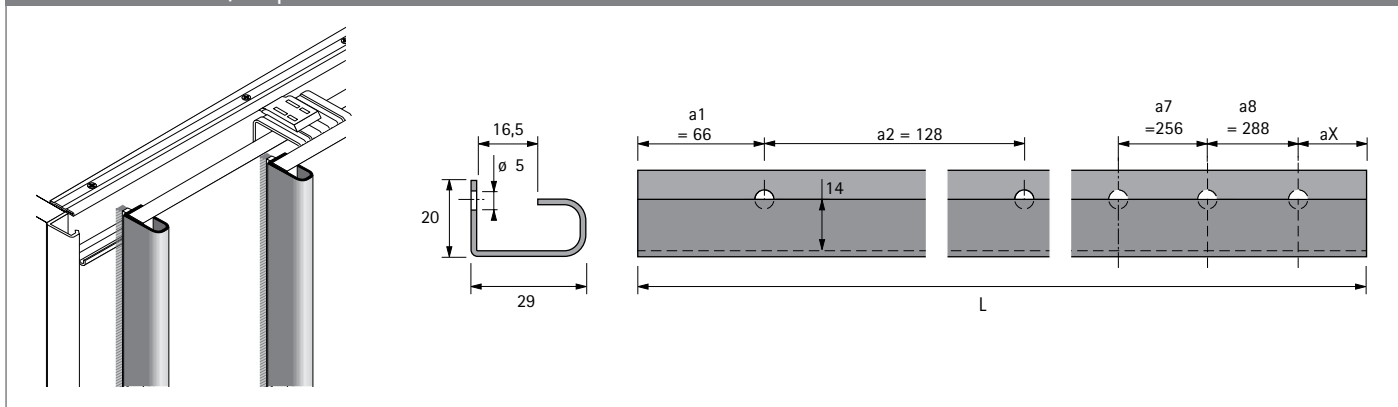
Ручка-профиль



- С перфорацией для крепления
- Для дверей толщиной 15 - 16 мм
- Возможна нарезка в размер

Материал	Поверхность	Длина, мм	Кол-во для 2 дверей	Кол-во для 3 дверей	Артикул	Кол-во
Сталь	с порошковым покрытием, цвет серебристый	2500	3	4	9 206 249	1 шт.

Схема монтажа / чертеж



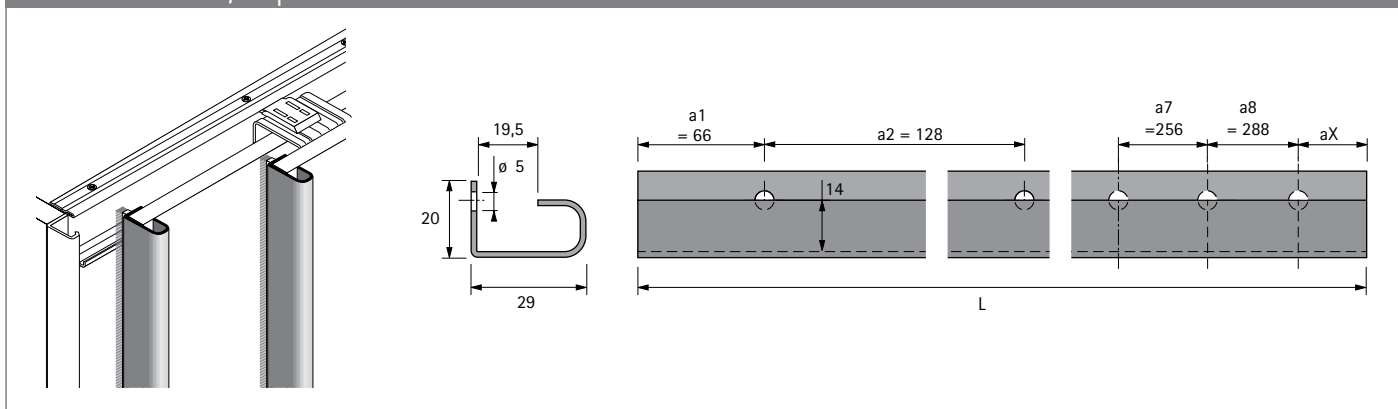
Ручка-профиль



- С перфорацией для крепления
- Для дверей толщиной 18 - 19 мм
- Возможна нарезка в размер

Материал	Поверхность	Длина, мм	Кол-во для 2 дверей	Кол-во для 3 дверей	Артикул	Кол-во
Сталь	с порошковым покрытием, цвет серебристый	2500	3	4	9 209 756	1 шт.

Схема монтажа / чертеж



Системы фурнитуры для раздвижных и складных дверей

► Принадлежности

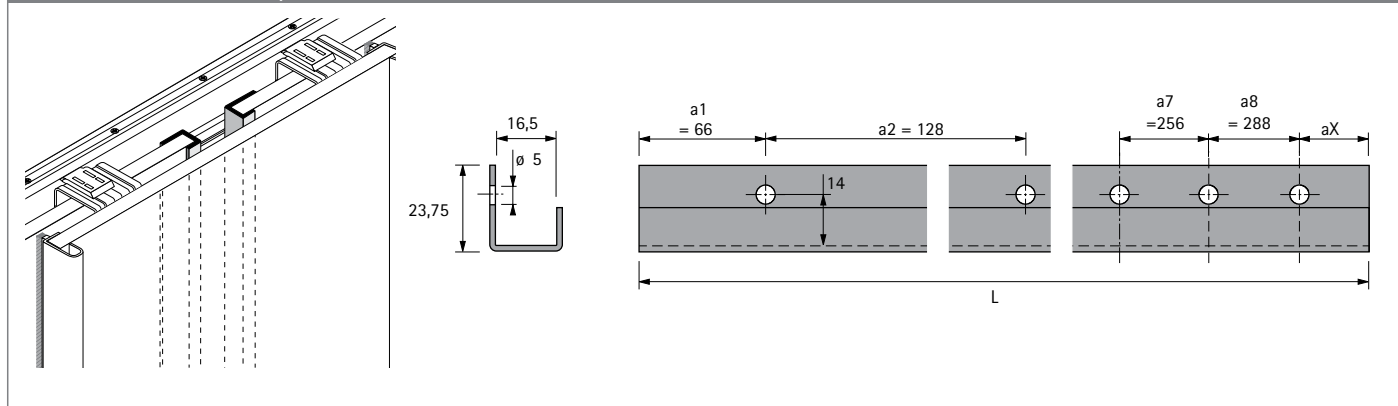
U-образный концевой профиль двери



- С перфорацией для крепления
- Для дверей толщиной 15 - 16 мм
- Возможна нарезка в размер

Материал	Поверхность	Длина, мм	Кол-во для 2 дверей	Кол-во для 3 дверей	Артикул	Кол-во
Сталь	с порошковым покрытием, цвет серебристый	2500	1	2	9 206 252	1 шт.

Схема монтажа / чертеж



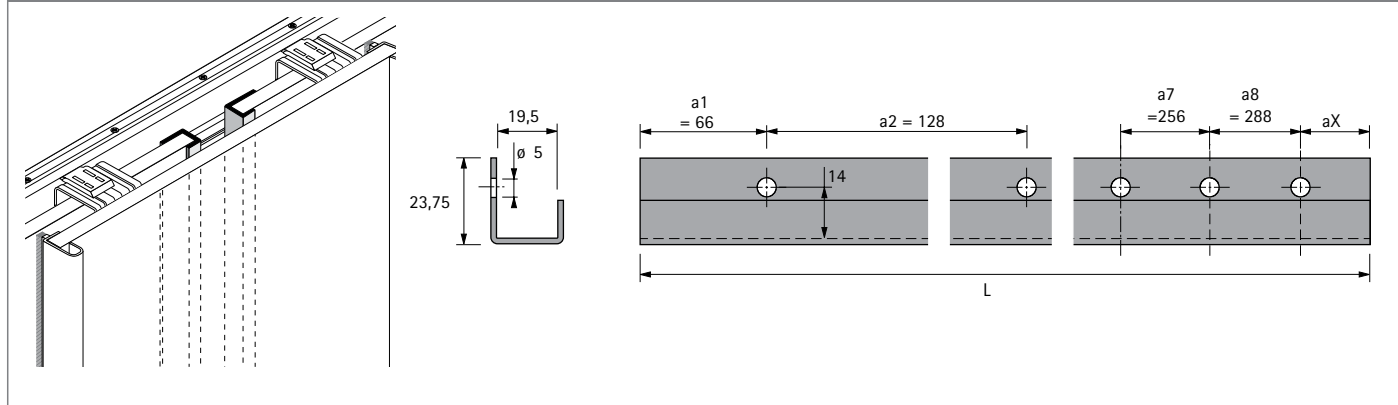
U-образный концевой профиль двери



- С перфорацией для крепления
- Для дверей толщиной 18 - 19 мм
- Возможна нарезка в размер

Материал	Поверхность	Длина, мм	Кол-во для 2 дверей	Кол-во для 3 дверей	Артикул	Кол-во
Сталь	с порошковым покрытием, цвет серебристый	2500	1	2	9 234 187	1 шт.

Схема монтажа / чертеж



Системы фурнитуры для раздвижных и складных дверей

► Принадлежности

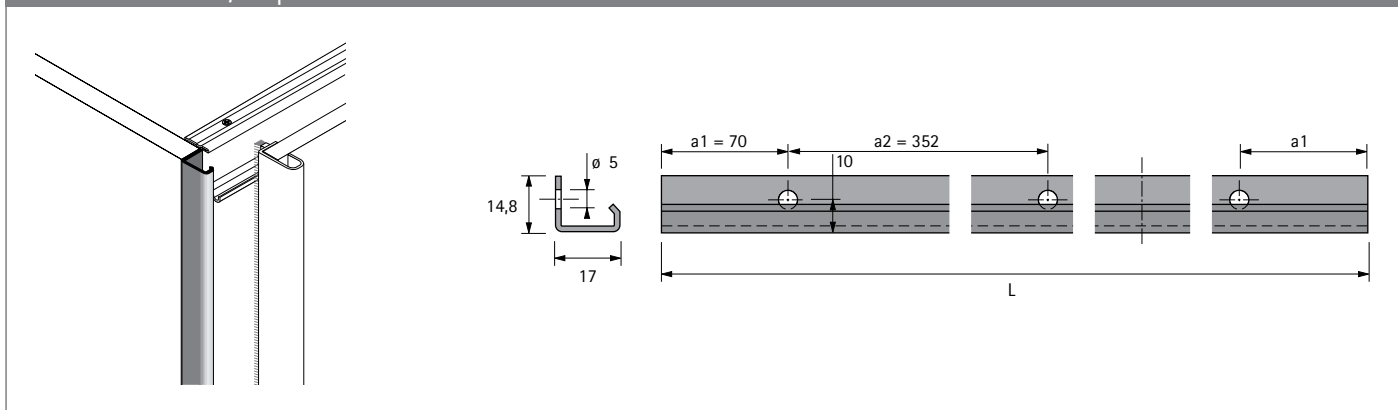
Концевой профиль шкафа для задней двери



- С перфорацией для крепления
- Возможна нарезка в размер

Материал	Поверхность	Длина, мм	Кол-во для 2 дверей	Кол-во для 3 дверей	Артикул	Кол-во
Сталь	с порошковым покрытием, цвет серебристый	2500	1	2	9 206 283	1 шт.

Схема монтажа / чертеж



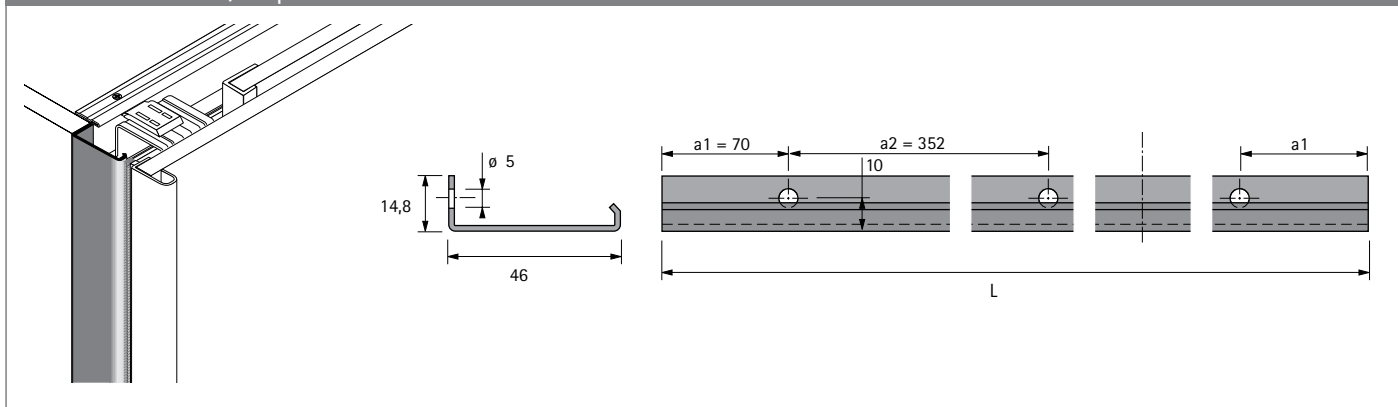
Концевой профиль шкафа для передней двери



- С перфорацией для крепления
- Возможна нарезка в размер

Материал	Поверхность	Длина, мм	Кол-во для 2 дверей	Артикул	Кол-во
Сталь	с порошковым покрытием, цвет серебристый	2500	1	9 206 282	1 шт.

Схема монтажа / чертеж



Системы фурнитуры для раздвижных и складных дверей

► Принадлежности

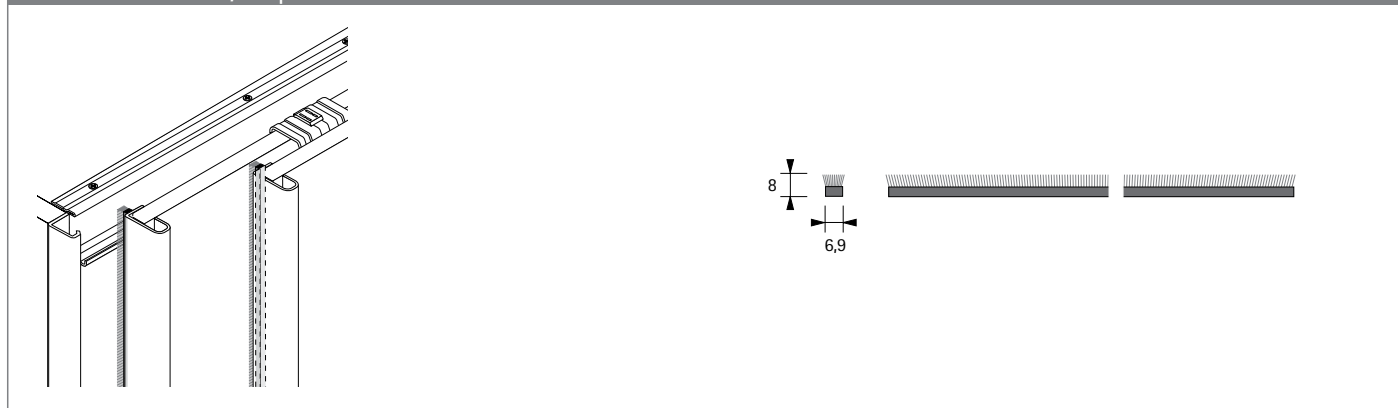
Щеточный уплотнитель



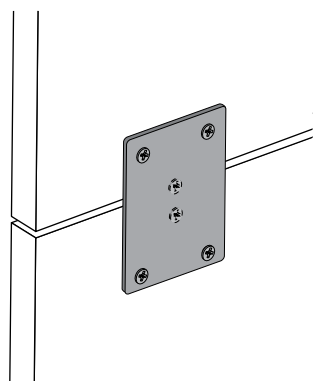
- Для защиты от пыли
- Длина 2500 мм
- Самоклеющийся
- Цвет серый

Высота, мм	Количество для 2 дверей	Количество для 3 дверей	Артикул	Кол-во
8	3	4	9 200 386	1 шт.

Схема монтажа / чертеж



Соединительная планка



- Для соединения сегментов раздвижной двери
- Сталь оцинкованная

Артикул	Кол-во
9 110 132	1/300 шт.

Соединительная пластина, малая



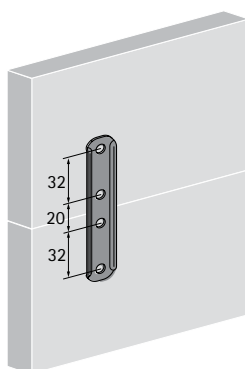
- Для соединения сегментов сборной раздвижной двери
- Совпадает с картой сверления TopLine M / TopLine L
- Сталь оцинкованная

Состав комплекта:

- 2 соединительные пластины
- 8 винтов

Артикул	Кол-во
9 277 155	1 компл.

Техническая информация



Соединительная пластина, большая



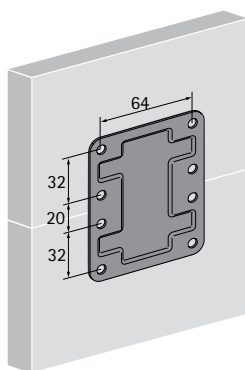
- Для соединения сегментов сборной раздвижной двери
- Совпадает с картой сверления TopLine M / TopLine L
- Сталь оцинкованная

Состав комплекта:

- 2 соединительные пластины
- 16 винтов

Артикул	Кол-во
9 277 156	1 компл.

Техническая информация



Системы фурнитуры для раздвижных и складных дверей

► Принадлежности

Стяжка-выпрямитель, алюминий



- Для выравнивания деформированных дверей
- Можно использовать для предотвращения деформации
- Для дверей/фасадов толщиной 18–30 мм
- Максимальная высота двери/фасада 2600 мм
- Длина резьбовой штанги 1990 мм, возможна нарезка в размер
- Удобная регулировка одной рукой, в нижней части стяжки-выпрямителя
- Крепежные элементы пластик, цвет черный
- Заглушки для пазов, алюминий анодированный, серебристый
- Крепежные клипсы пластик, цвет черный
- Стяжки-выпрямители можно устанавливать горизонтально
- Рекомендуется устанавливать 2 стяжки-выпрямителя вертикально рядом с наружными кромками двери. Для широких дверей вместо этого или дополнительно можно устанавливать 2 стяжки-выпрямителя горизонтально.

Состав комплекта:

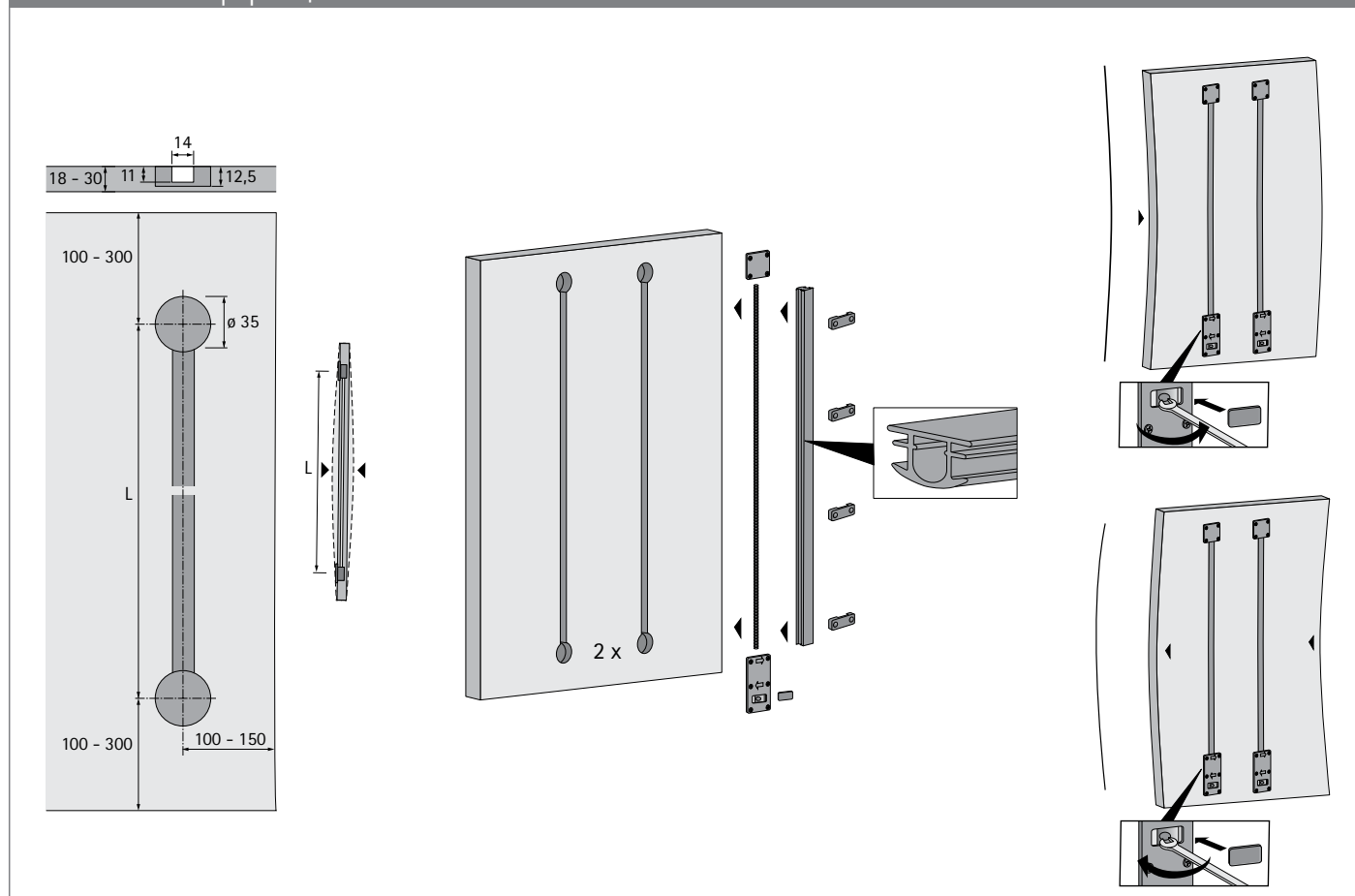
- Стяжка-выпрямитель, 2 шт.

Информация для заказа:

Необходимо заказывать как минимум 1 комплект стяжек-выпрямителей для каждой раздвижной двери

Артикул	Кол-во
9 252 651	1 компл.

Техническая информация



Стяжка-выпрямитель, пластик



- Для выравнивания деформированных дверей
- Можно использовать для предотвращения деформации
- Для дверей / фасадов толщиной от 16 мм
- Максимальная высота двери / фасада 2600 мм
- Простая установка: две штанги, с правой и левой резьбой, вкручиваются в гильзу с внутренней резьбой.
- Кроме того, каждая штанга закрепляется в корпусе в отверстиях 35 мм.
- Вращение гильзы создает усилие растяжения или сжатия.
- Защитные накладки предотвратят повреждение содержимого шкафа
- Стяжки-выпрямители можно устанавливать горизонтально
- Рекомендуется устанавливать 2 стяжки-выпрямителя вертикально рядом с наружными кромками двери. Для широких дверей вместо этого или дополнительно можно устанавливать 2 стяжки-выпрямителя горизонтально.

Состав комплекта:

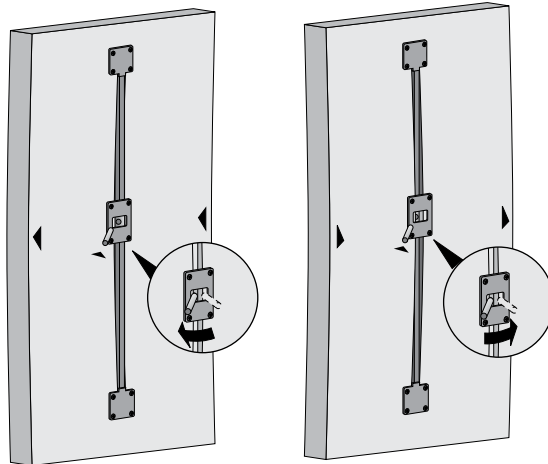
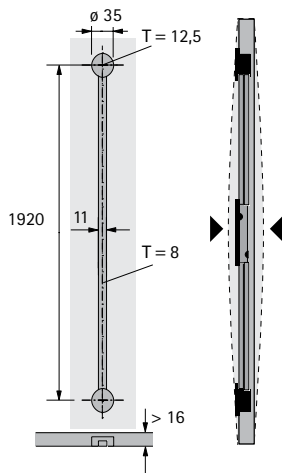
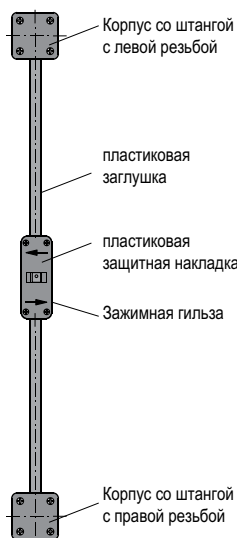
- Стяжка-выпрямитель, 1 шт.

Информация для заказа:

Необходимо заказывать как минимум 2 комплекта стяжек-выпрямителей для каждой раздвижной двери

Артикул	Кол-во
0 045 198	2 компл.

Техническая информация



Системы фурнитуры для раздвижных и складных дверей

► Принадлежности

Стяжка-выпрямитель для тонких дверей, алюминий



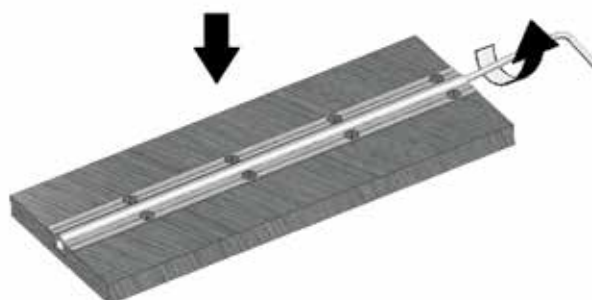
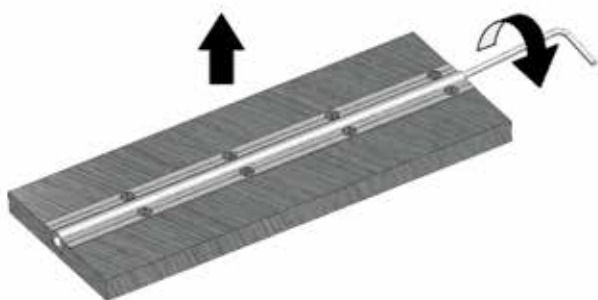
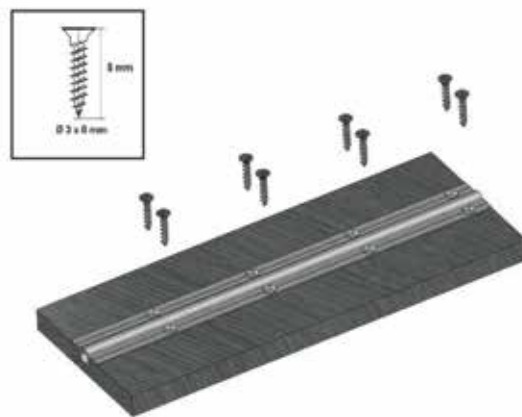
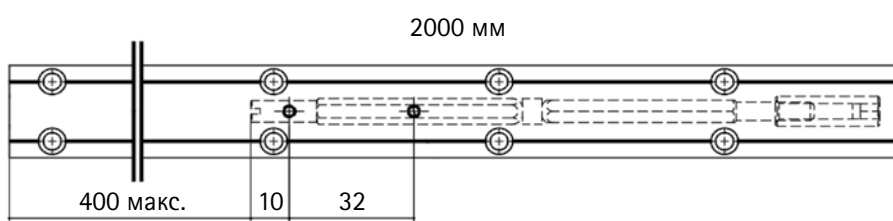
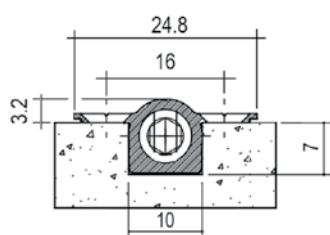
- Для дверей толщиной 10 - 12 мм
- Может использоваться для выравнивания деформированных дверей или для предотвращения их деформации
- Рекомендуется устанавливать как минимум 1 комплект стяжек-выпрямителей для каждой раздвижной двери

Состав комплекта:

- Стяжка-выпрямитель, 2 шт.

Артикул	Кол-во
9 280 180	1 компл.

Техническая информация



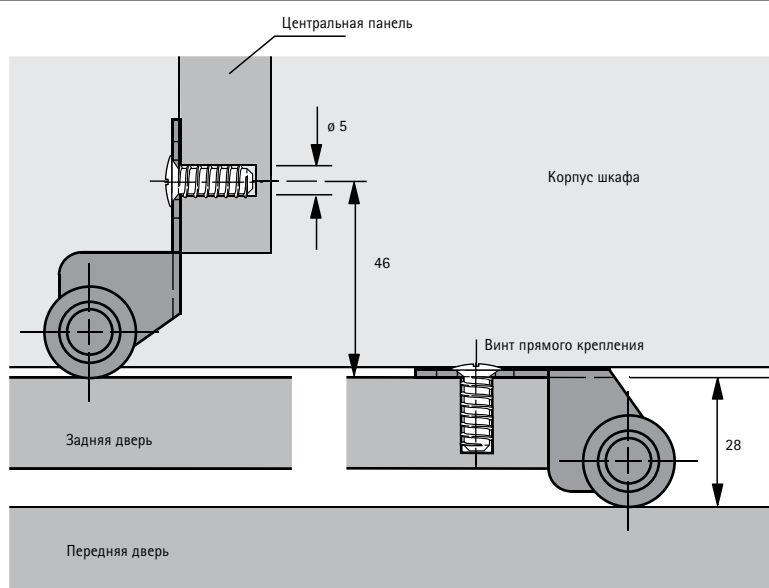
Дистанционный ролик универсальный



- Для лучшей работы систем раздвижных дверей с высокими дверями, склонным к деформации
- Сталь оцинкованная

Артикул	Кол-во
0 027 740	1/10 шт.

Техническая информация



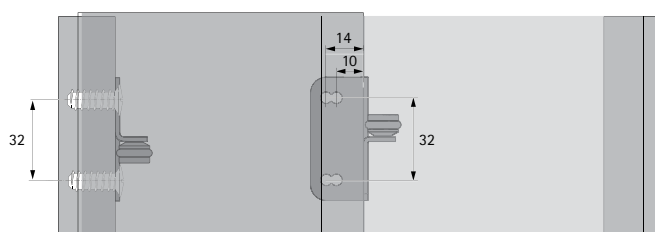
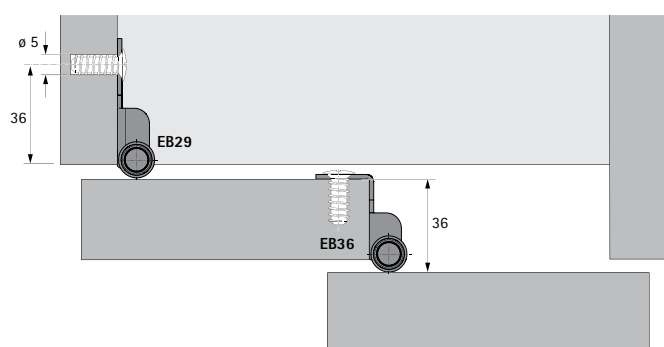
Дистанционный ролик



- Для лучшей работы систем раздвижных дверей с высокими дверями, склонными к деформации
- EB 29 для установки на боковину корпуса
- EB 36 для установки на заднюю дверь
- Сталь оцинкованная

Монтажная ширина EB, мм	Артикул	Кол-во
29	9 265 093	1/300 шт.
36	9 265 092	1/300 шт.

Техническая информация



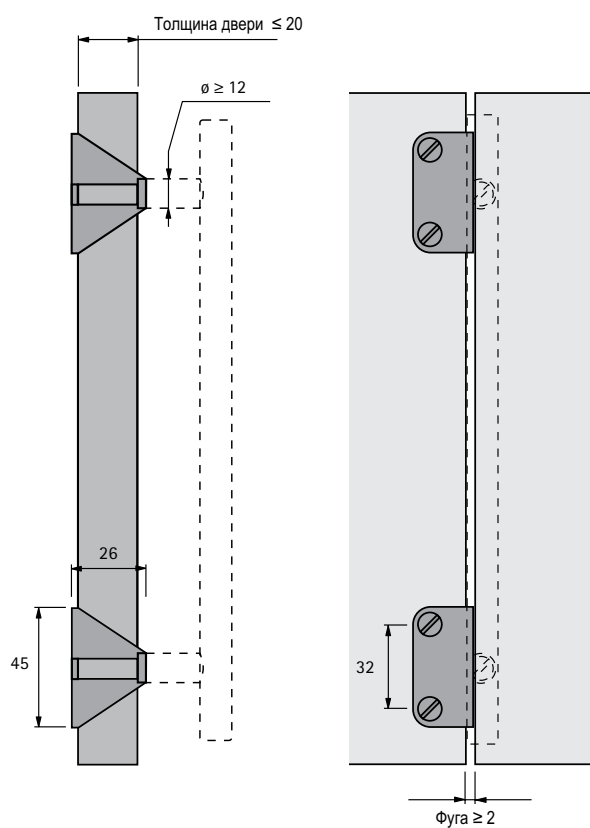
Адаптер для ручки для раздвижных/складных дверей



- Адаптер используется для всех видов ручек при макс. толщине двери до 20 мм и диаметре прикручиваемой поверхности ручки свыше 12 мм

Поверхность	Артикул	Кол-во
Хромированная, матовая	0 115 365	1/100 шт.

Техническая информация



Системы фурнитуры для раздвижных и складных дверей

► Принадлежности

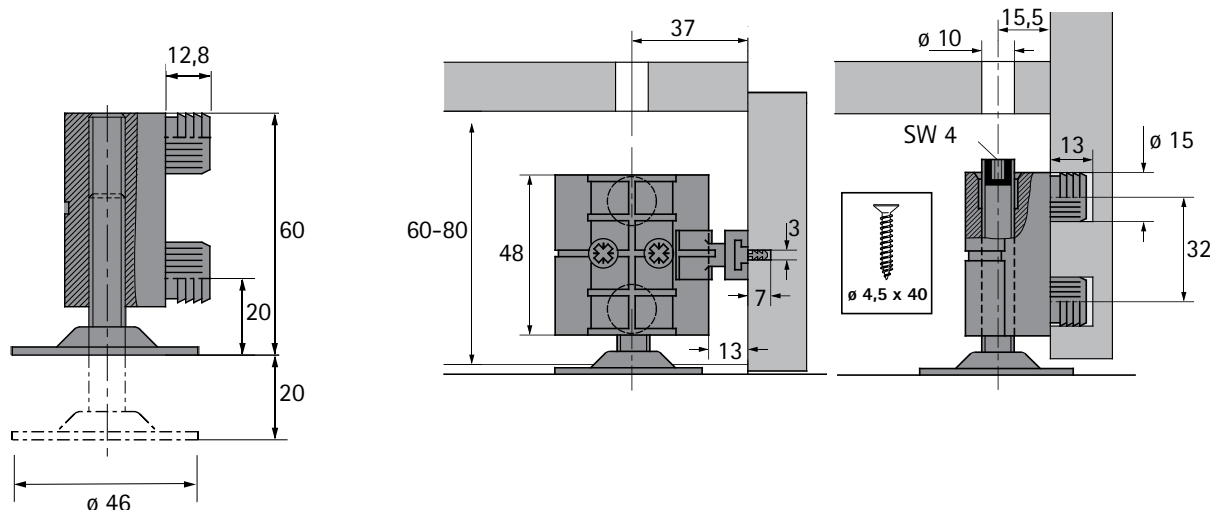
Регулируемая опора для шкафов, крепление на боковую панель



- Для шкафов с высотой цоколя мин. 60 мм, со сплошной боковой стенкой или с отдельной цокольной рамой
- Идеальное решение для корпусной офисной мебели, для стеллажей и шкафов в исполнении от стены до стены
- Диапазон регулировки 60 - 80 мм
Высота может регулироваться изнутри шкафа через нижнюю панель с помощью шестигранного ключа 4 мм
- Удобный монтаж по Системе 32
- Высокая нагрузочная способность одной опоры 300 кг
- Опора имеет симметричную конструкцию, поэтому может устанавливаться справа или слева
- Сталь / пластик, цвет белый

Диапазон регулировки, мм	Артикул	Кол-во
60 - 80	0 040 438	1/100 шт.

Техническая информация



Клин подкладной



- Состоит из 8 секций различной высоты
- Равномерное увеличение высоты от 1 до 8 мм
- Пластик, цвет коричневый

Артикул	Кол-во
1 000 466	1/500 шт.

Соединительная фурнитура

► Обзор ассортимента

Соединительная фурнитура для корпусов
Обзор

583



Прочая соединительная фурнитура
Обзор

603



Полкодержатели
Обзор

613



Подвесы шкафов и подвесные шины
Обзор

617





Hettich – держит прочно

Фурнитура Hettich соединяет детали прочно и надежно. В ассортименте Hettich есть простые решения для сложных креплений. Найдется фурнитура для различных

монтажных ситуаций и различных классических или легких материалов. Удобный монтаж на месте. Параметры фурнитуры Hettich соответствуют заявленным.



Маленькие детали, высокое качество:
Технологии в соединительной фурнитуре Hettich создаются со знанием дела – для идеального результата.



Сферический эксцентрик:
Для прочного соединения – удобный монтаж шурупом под углом.



Обеспечивая прочное соединение:
Для прочного, надежного соединения полок с корпусом, высокая нагрузочная способность.

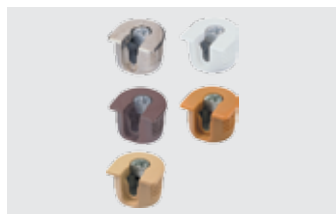


Эксцентриковая стяжка Rastex 15

Может устанавливаться совместно с дюбелями быстрого монтажа и ввинчиваемыми дюбелями

Обзор

585



Эксцентриковая стяжка VB 35 / VB 35 M со сферическим эксцентриком

Может устанавливаться совместно со стальными дюбелями

Обзор

585



Эксцентриковая стяжка VB 36 M со сферическим эксцентриком

Может устанавливаться совместно со стальными дюбелями

Обзор

585



Полкодержатель VB 135

Крепление полки к корпусу шкафа без использования инструментов

Обзор

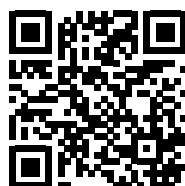
585



Трапецевидная стяжка TZ 4 STD

Для соединения корпусов шкафов, применима для массива древесины

593

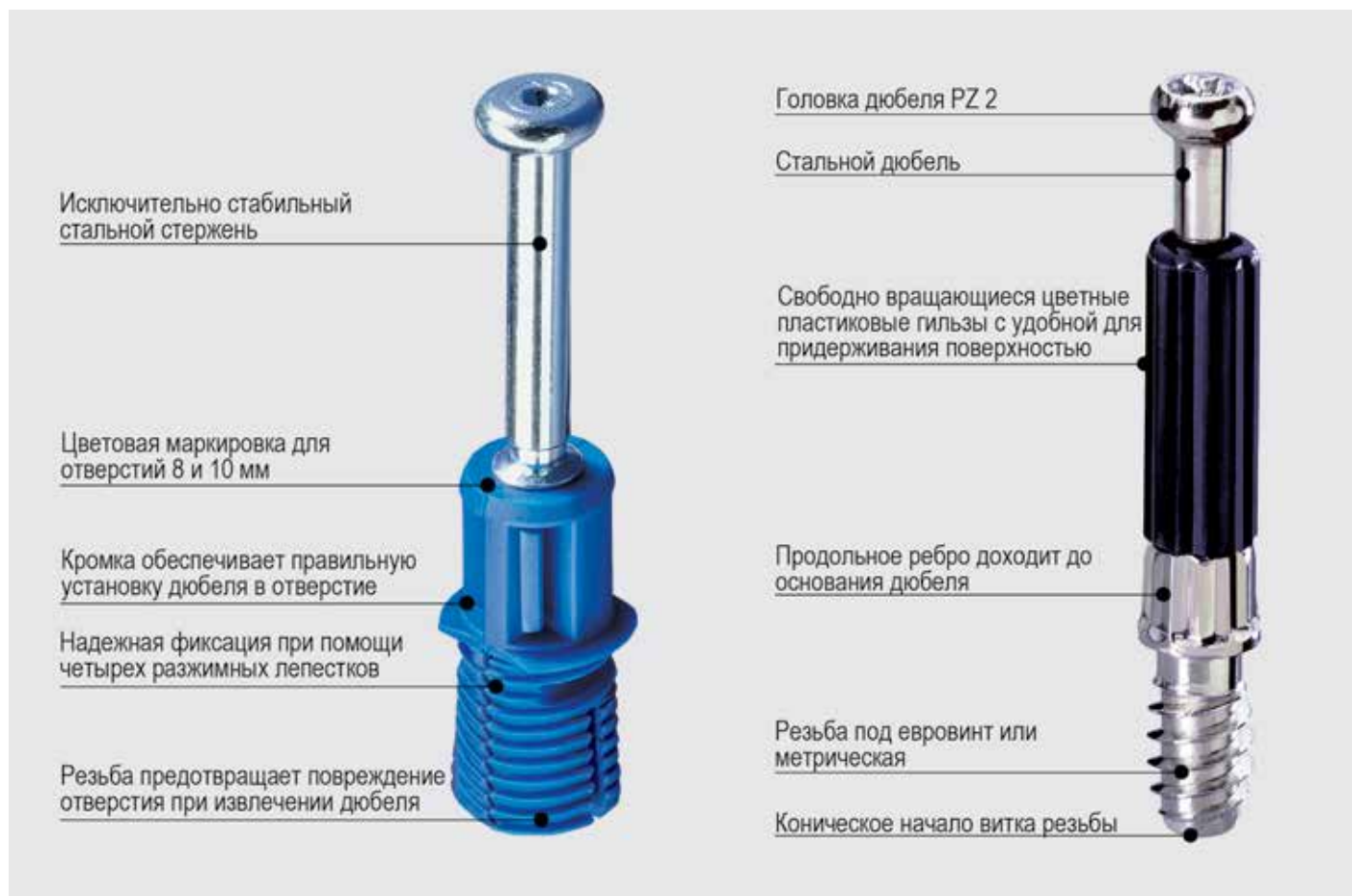


Hettich eShop

hettich.com/short/Off85a

Соединительная фурнитура для корпусов

► Дюбель быстрого монтажа Rapid S, винчиваемый дюбель Twister



Быстро – Еще быстрее – Rapid S

Новое поколение дюбелей быстрого монтажа со стальным стержнем от Hettich. Изящные, легкие и очень прочные. Монтаж без инструментов: дюбель просто запрессовывается в отверстие. Rapid S отлично сочетается со стяжкой Rastex.



Сильны вместе:

Rastex 15 может устанавливаться совместно с дюбелями Twister и Rapid S.



Цветные пластиковые гильзы:

Свободно вращающиеся цветные пластиковые гильзы с удобной для придерживания поверхностью указывают на длину дюбеля.

Twister – устанавливается быстро, без риска травмирования

Придерживая свободно вращающуюся гильзу, винчиваемый дюбель можно надежно и безопасно вкрутить при помощи шуруповерта, без риска травмирования острыми кромками.



Быстрый, простой монтаж без инструментов:

Дюбель просто запрессовывается в отверстие на корпусе вручную.

Соединительная фурнитура для корпусов

► Обзор



Эксцентриковая стяжка Rastex 15

может устанавливаться совместно с дюбелями быстрого монтажа

Дюбель быстрого монтажа Rapid S, ввинчиваемый дюбель Twister и стальные дюбели

Диаметр 15 мм

578 – 583



Эксцентриковые стяжки, VB 35 / 35 M / 36M, полкодержатель VB 135,

трапецевидная стяжка TZ 4 STD

Обзор ассортимента

593 – 600

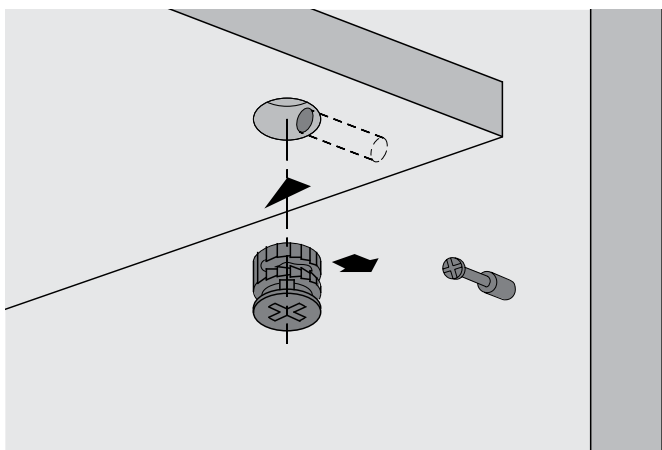


Муфты, винты

609 – 610

Эксцентриковая соединительная фурнитура

► Rastex 15



- Благодаря защите от обратного вращения возможно уменьшение зазора до 4 мм между панелями
- Внутренние и внешние зубцы-фиксаторы обеспечивают двойную надежность крепления и точное затягивание дюбеля по центру, исключая смещение деталей при монтаже!
- Эксцентрик можно затягивать шлицевой или крестообразной отверткой PZ 3, а также шестигранным ключом A/F 4
- С выступающей кромкой и без нее, кромка закрывает неаккуратные отверстия, дополнительная заглушка не требуется.
- Цинковое литье

Rastex 15 без выступающей кромки



Поверхность	Артикул / толщина панели, мм				Кол-во
	12	15	18	22	
блестящая	9 116 019	0 079 462	0 013 962	9 192 112	1/2000 шт.

Эксцентриковая соединительная фурнитура

- ▶ Rastex 15
- ▶ Заглушки

Заклушки для Rastex 15 без выступающей кромки



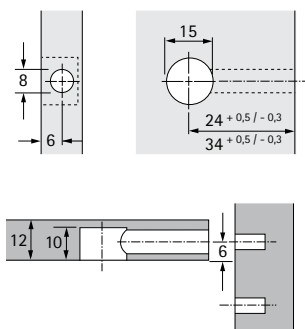
▶ Пластик

Цвет	Артикул	Кол-во
1 белый	1 008 524	1/5000 шт.
2 коричневый	1 008 525	1/5000 шт.
3 черный	1 009 563	1/5000 шт.
4 бежевый	1 028 226	1/5000 шт.

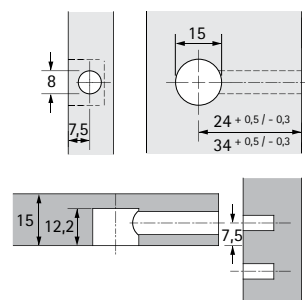
Эксцентриковая соединительная фурнитура

► Rastex 15

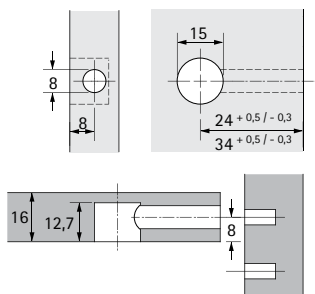
Rastex 15 для полок толщиной 12 мм



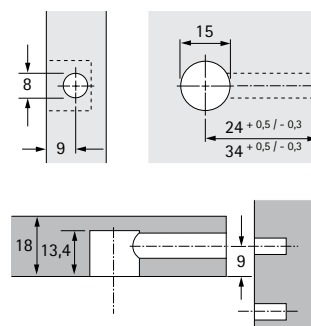
Rastex 15 для полок толщиной 15 мм



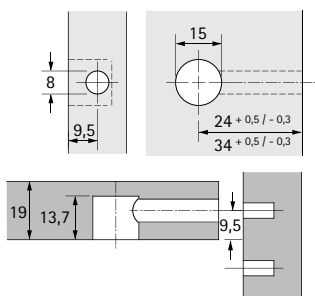
Rastex 15 для полок толщиной 16 мм



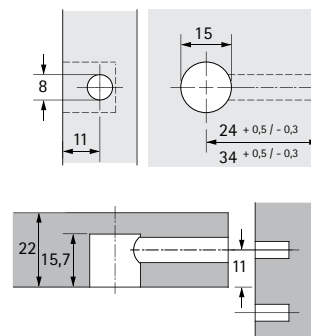
Rastex 15 для полок толщиной 18 мм



Rastex 15 для полок толщиной 19 мм



Rastex 15 для полок толщиной 22 мм

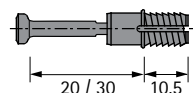
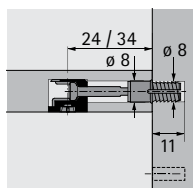


Эксцентриковая соединительная фурнитура

► Rastex 15

► Дюбели для Rastex 15

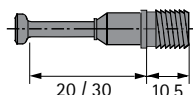
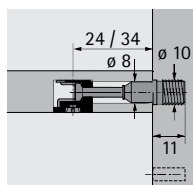
Дюбель быстрого монтажа Rapid S, DU 324 / DU 325



- Разжимная муфта для отверстий диаметром 8 мм
- Сталь оцинкованная / пластик, цвет синий

Наименование	Длина дюбеля, мм	Артикул	Кол-во
Rapid S DU 324	20	9 046 180	1/2000 шт.
Rapid S DU 325	30	9 046 182	1/2000 шт.

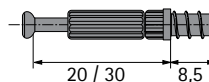
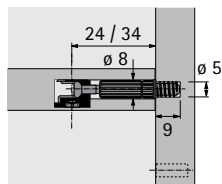
Дюбель быстрого монтажа Rapid S DU 333



- Разжимная муфта для отверстий диаметром 10 мм
- Сталь оцинкованная / пластик, цвет зеленый

Наименование	Длина дюбеля, мм	Артикул	Кол-во
Rapid S DU 333	30	9 046 186	1/2000 шт.

Ввинчиваемый дюбель Twister DU 319 T



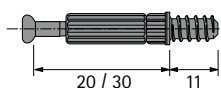
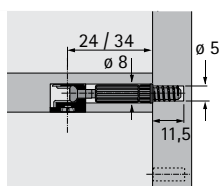
- Резьба для отверстий диаметром 5 мм
- Сталь / пластик
- Монтаж по Системе 32

Наименование	Длина дюбеля, мм	Артикул	Кол-во
Twister DU 319 T поверхность блестящая	20	9 047 974	1/2000 шт.

Эксцентриковая соединительная фурнитура

- ▶ Rastex 15
- ▶ Дюбели для Rastex 15

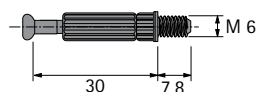
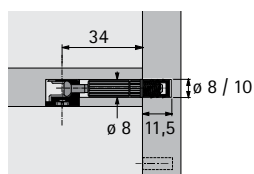
Ввинчиваемый дюбель Twister DU 232 T



- ▶ Резьба для отверстий диаметром 5 мм
- ▶ Сталь / пластик
- ▶ Монтаж по Системе 32

Наименование	Длина дюбеля, мм	Артикул	Кол-во
Twister DU 232 T поверхность блестящая	30	9 047 644	1/2000 шт.

Ввинчиваемый дюбель Twister DU 644 T



- ▶ Резьба М6 x 7,8 мм
- ▶ Длина дюбеля 30 мм
- ▶ Сталь оцинкованная / пластик, цвет черный

Внимание:

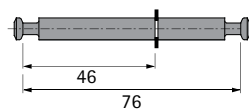
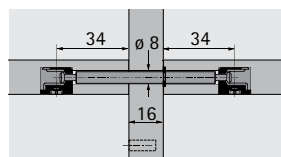
- ▶ Муфты М6 заказываются отдельно, см. стр. 609

Наименование	Артикул	Кол-во
Twister DU 644 T, поверхность блестящая	9 047 864	1/2000 шт.

Эксцентриковая соединительная фурнитура

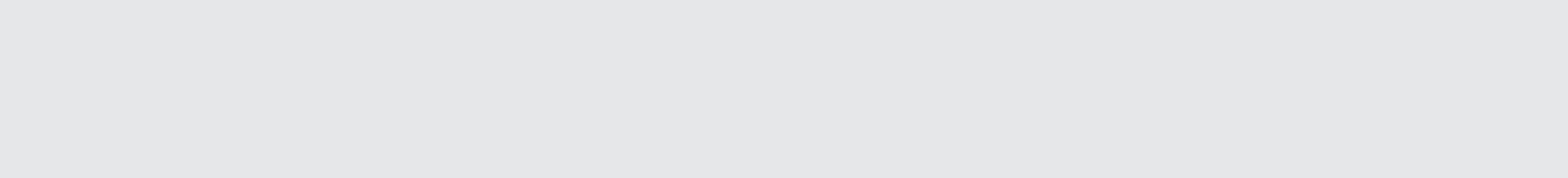
Дюбели для Rastex 15

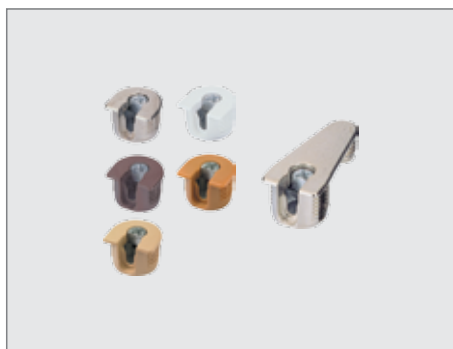
Двойной дюбель DU 868



- ▶ Для средней стенки толщиной 16 мм
- ▶ Со стопорным кольцом
- ▶ Диаметр отверстия 8 мм
- ▶ Длина дюбеля 36 / 56 мм или 46 / 76 мм
- ▶ Сталь

Наименование	Длина дюбеля, мм	Артикул	Кол-во
DU 868, оцинкованный	76	1 056 170	1/250 шт.





Эксцентриковая стяжка
VB 35 / 35 M / 36M
594 - 598



Полкодержатель VB 135

599



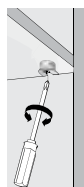
Трапецевидная стяжка
TZ 4 STD

600

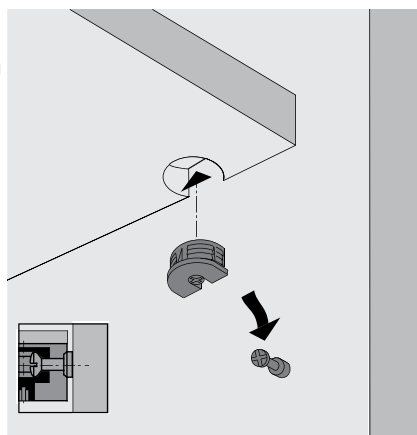
Эксцентриковая соединительная фурнитура

- ▶ VB 35 M
- ▶ С фиксатором

Вставьте полку сверху. Монтажное приспособление для крепления полок



$\angle \sim 5^\circ$

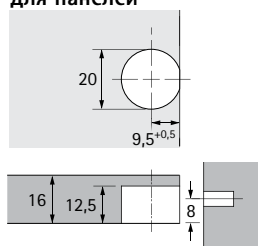


- ▶ Компактная соединительная фурнитура, для прочных и стабильных соединений полок и боковых стенок, испытанный принцип с эксцентриком и фиксацией
- ▶ Фурнитура запрессовывается в отверстие диаметром 20 мм
- ▶ Фурнитура со сферическим эксцентриком
- ▶ Цинковое литье / пластик
- ▶ Монтаж по Системе 32

VB 35 M / 16 для полок толщиной 16 мм



Карта сверления для панелей



Ось дюбеля от внутренней стороны нижней панели

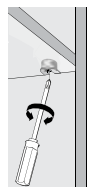
Поверхность / цвет	Артикул	Кол-во
никелированная	9 117 653	1/500 шт.
белый	9 064 890	1/1000 шт.
коричневый	9 066 718	1/1000 шт.
орех	9 066 716	1/1000 шт.
бук	9 067 608	1/1000 шт.

Эксцентриковая соединительная фурнитура

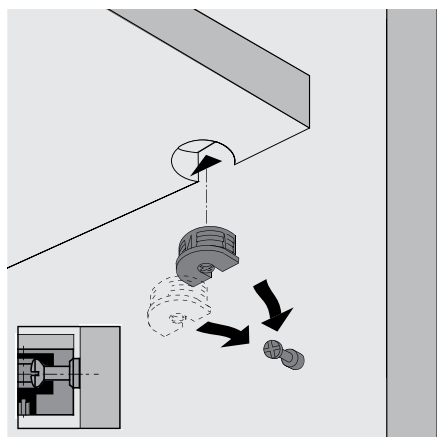
▶ VB 35

▶ Без фиксатора

Вставьте полку
сверху или спереди



∠ ~ 5°

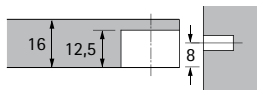


- ▶ Компактная соединительная фурнитура, для прочных и стабильных соединений полок и боковых стенок, испытанный принцип с эксцентриком и фиксацией
- ▶ Фурнитура запрессовывается в отверстие диаметром 20 мм
- ▶ Фурнитура со сферическим эксцентриком
- ▶ Цинковое литье / пластик
- ▶ Монтаж по Системе 32

VB 35 / 16 для полок толщиной 16 мм



Карта сверления
для панелей



Ось дюбеля от внутренней
стороны нижней панели

Поверхность / цвет	Артикул	Кол-во
никелированная	9 117 656	1/500 шт.

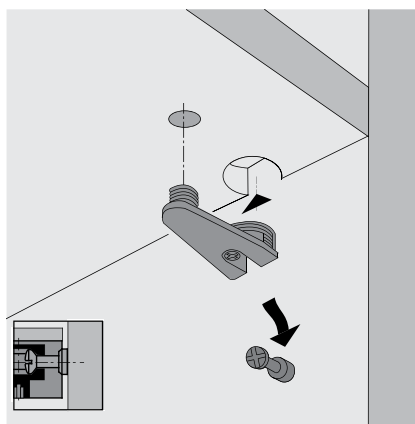
Эксцентриковая соединительная фурнитура

- ▶ VB 36 M
- ▶ С фиксатором

Вставьте полку сверху. Монтажное приспособление для крепления полок



∠ ~ 5°

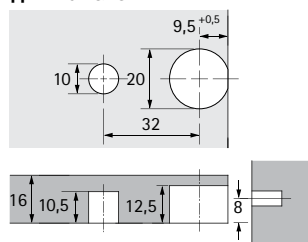


- ▶ Компактная соединительная фурнитура, для прочных и стабильных соединений полок и боковых стенок, испытанный принцип с эксцентриком и фиксацией
- ▶ Фурнитура запрессовывается в два отверстия, расстояние между которыми составляет 32 мм. Отверстия диаметром 20 и 10 мм
- ▶ Фурнитура со сферическим эксцентриком
- ▶ Цинковое литье / пластик
- ▶ Монтаж по Системе 32

VB 36 M / 16 для полок толщиной 16 мм



Карта сверления для панелей



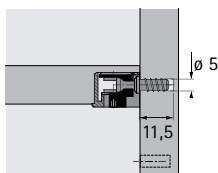
Ось дюбеля от внутренней стороны нижней панели

Поверхность / цвет	Артикул	Кол-во
никелированная	9 026 602	1/250 шт.

Ввинчиваемый дюбель

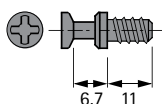
Дюбели для VB 35 / 35 M / 36 M, VB 135

Ввинчиваемый дюбель DU 321

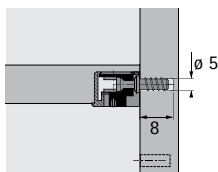


- ▶ Резьба для отверстий диаметром 5 мм
- ▶ Длина дюбеля 6,7 мм
- ▶ Сталь оцинкованная
- ▶ Монтаж по Системе 32

Артикул	Кол-во
9 021 847	1/5000 шт.

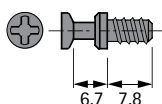


Ввинчиваемый дюбель DU 322

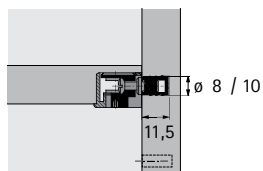


- ▶ Резьба для отверстий диаметром 5 мм
- ▶ Длина дюбеля 6,7 мм
- ▶ Сталь оцинкованная
- ▶ Монтаж по Системе 32

Артикул	Кол-во
9 022 370	1/5000 шт.



Ввинчиваемый дюбель DU 648

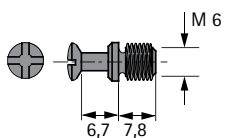


- ▶ Резьба M6 x 7,8 мм
- ▶ Длина дюбеля 6,7 мм
- ▶ Сталь

Внимание:

- ▶ Муфты M6 заказываются отдельно, см. стр. 609

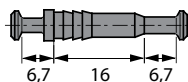
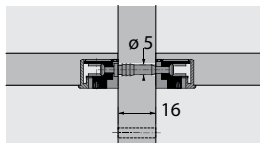
Поверхность	Артикул	Кол-во
блестящая	1 035 241	1/1000 шт.



Ввинчиваемый дюбель

- ▶ VB 35, 35 M, 36, 36 M, 135
- ▶ Дюбели для VB 35, 35 M, 36, 36 M, 135

Двойной дюбель DU 712



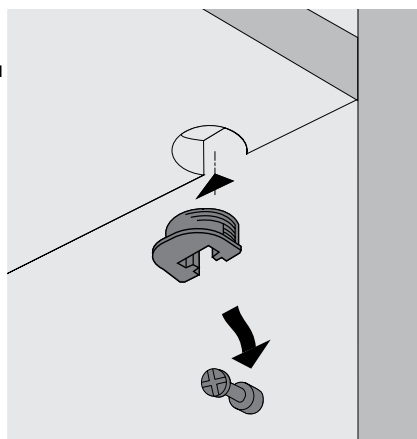
- ▶ Для средней стенки
- ▶ Диаметр отверстия 5 мм
- ▶ Длина дюбеля 6,7 мм
- ▶ Может использоваться для легких панелей
- ▶ Сталь, никелированная
- ▶ Монтаж по Системе 32

Наименование	Толщина панели, мм	Артикул	Кол-во
DU 712	16	1 019 462	1/1000 шт.

Полкодержатели

► VB 135

Вставьте полку сверху. Монтажное приспособление для крепления полок

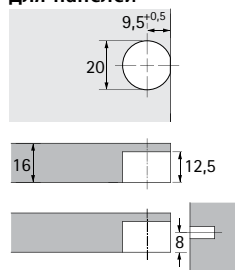


- Стяжка VB 135 запрессовывается во фрезерованное отверстие диаметром 20 мм
- Полку можно установить только сверху
- Полка с VB 135 насаживается на дюбель. Благодаря клиновому эффекту полка притягивается к боковой стенке и надежно фиксируется.
- Может использоваться для полок толщиной 16 мм и более
- Пластик
- Монтаж по Системе 32

VB 135



Карта сверления для панелей



Ось дюбеля от внутренней стороны нижней панели

Цвет	Артикул	Кол-во
серый	9 022 077	1/1000 шт.
коричневый	1 016 560	1/1000 шт.

Трапецевидная стяжка

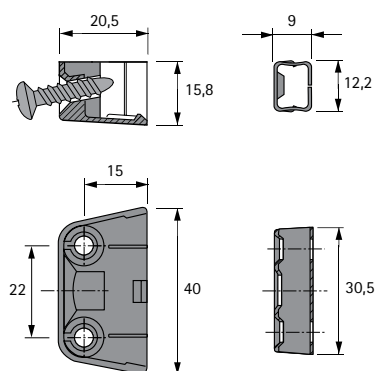
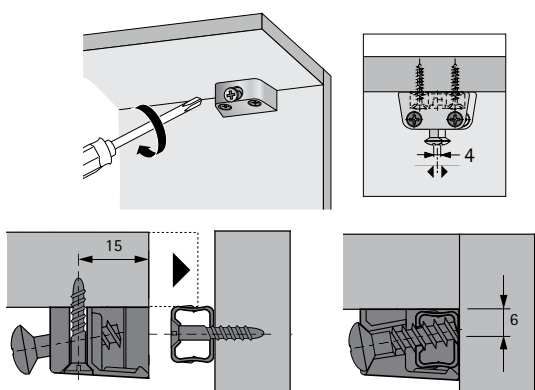
▶ TZ 4 STD

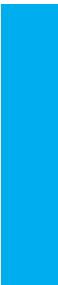
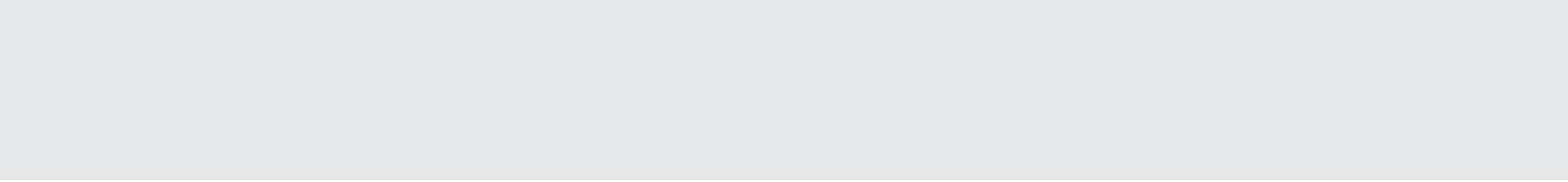
TZ 4 STD



- ▶ С предустановленными винтами
- ▶ Простой монтаж благодаря фиксирующему выступу на верхней части
- ▶ Набухание и усушка массива древесины компенсируются в пределах 4 мм благодаря продолговатому отверстию
- ▶ Корпус: цинковое литье под давлением, никелированная поверхность
- ▶ Внутренняя часть: сталь

Артикул	Кол-во
1 068 792	1/1000 шт.







Незаметна, но эффективна

Соединительная фурнитура Hettich надежно фиксирует все модули, гарантируя долговечное стабильное соединение надолго. В нашем ассортименте есть решения для любой монтажной ситуации: для корпусов мебельных

шкафов и столешниц, цоколей, фасадов ящиков и многого другого – Hettich предлагает правильную соединительную фурнитуру, которая легко монтируется.



Стяжки Hettich для столешниц:
Для прочных и надежных соединений рабочих поверхностей.



Соединители задней стенки:
С помощью соединителя задняя стенка крепится к корпусу.



Стяжка для столешниц AVB 5

604



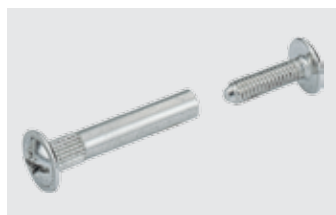
Зажимной соединитель MultiClip

605



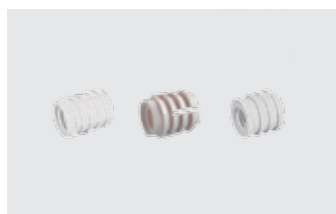
Соединители задней стенки
RV 3, RV 7D, RV 8

606 – 607



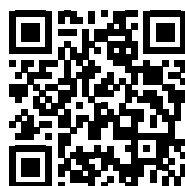
Межсекционная стяжка VHS 32

608



Муфты, винты

609 – 610



Hettich eShop

hettich.com/short/301c40

Стяжки для столешниц

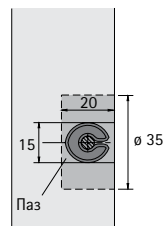
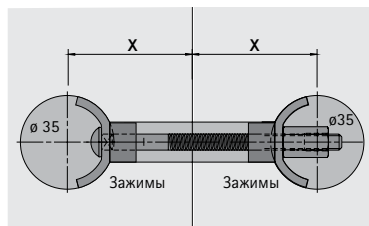
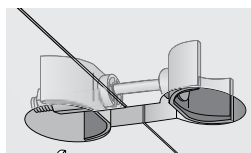
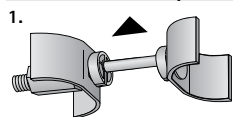
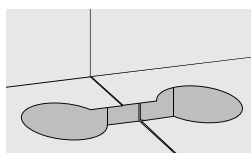
▶ AVB 5

AVB 5



- ▶ Для прочных и стабильных соединений столешниц.
- ▶ С двумя изогнутыми зажимными пластинами
- ▶ Два предустановленных зажима упрощают монтаж: они удерживают зажимные пластины и стяжки в нужном положении или в канавке и, таким образом, облегчают установку в отверстие или выемку – одновременно обе руки остаются свободными для затягивания
- ▶ Диаметр отверстия в корпусе 35 мм
- ▶ Глубина сверления не менее 20 мм
- ▶ Сталь оцинкованная

Расстояние X, мм	Длина, мм	Артикул	Кол-во
48 - 55	100	0 079 386	1/50 шт.



Зажимной соединитель

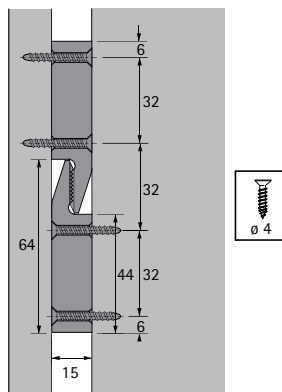
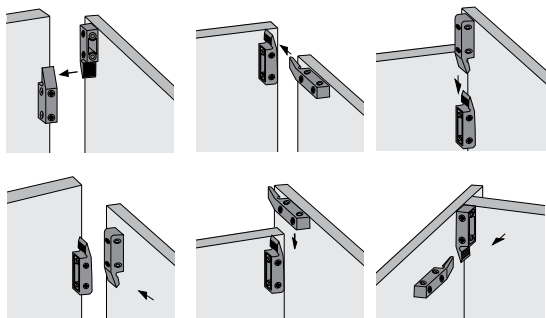
► MultiClip

MultiClip



- MultiClip: универсален в использовании
- Для обшивки стен, плинтусов, щитов из отдельных реек и обшивки всех видов
- Во всех случаях фурнитура может ввинчиваться параллельно или под прямым углом к реечным или обшивочным деталям
- Если навесная фурнитура подлежит вставке с лицевой стороны, то одна из фурнитурных деталей прикручивается под углом 90°
- Приведенные варианты показывают лишь некоторые из возможных способов практического экономичного применения
- Всего 1 тип фурнитуры для всех вариантов применения
- Надежная посадка благодаря подпружиненным крепежным язычкам и фиксаторным поверхностям
- Различные позиции для прикручивания обеспечивают навеску сверху, спереди, сбоку и т.д.
- Компенсация монтажных допусков
- Возможность регулировки после монтажа до идеального совмещения
- Теплостойкий термопласт, цвет черный

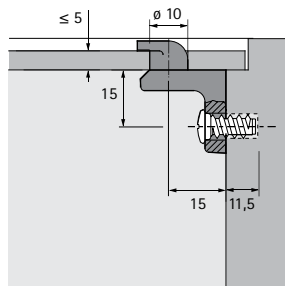
Артикул	Кол-во
1 009 684	1/200 шт.



Соединитель задней стенки

- ▶ RV 3, RV 7 D
- ▶ Крепежные детали

Соединитель задней стенки RV 3



- ▶ Продольное отверстие компенсирует допуски на сверление
- ▶ Крепление с помощью винта прямого крепления ϕ 6,3 мм

Внимание:

- ▶ Винты прямого крепления заказываются отдельно

Поверхность / цвет	Артикул	Кол-во
никелированная	1 006 505	1/500 шт.
винт со сферической головкой 6,3 x 11	1 004 991	1/1000 шт.

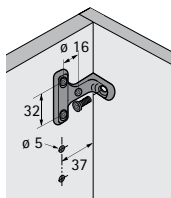
Соединитель задней стенки RV 7 D



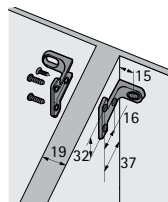
- ▶ При помощи RV 7 D задняя панель монтируется изнутри
- ▶ Это облегчает монтаж, поскольку позволяет собирать шкаф вплотную к стене
- ▶ RV 7 D может монтироваться с различными типами крепежных деталей: винтами с потайной головкой, винтами с полупотайной головкой M6 x 12 (DIN 7985) с резьбовыми заглушками или муфтами, евровинтами или MultiClip
- ▶ Высота регулируется благодаря продолговатому отверстию \pm 1 мм
- ▶ Цинковое литье под давлением, никелированная поверхность
- ▶ Монтаж по Системе 32

Артикул	Кол-во
1 019 812	1/200 шт.

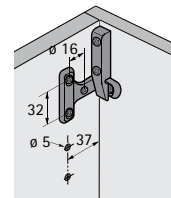
Примеры применения RV 7D



Задняя панель с четвертью, крепление винтом с полукруглой головкой диаметром 4 x 12 мм



Центральная панель, крепление винтом с полукруглой головкой диаметром 4 x 12 мм



Скрытая задняя панель, монтаж с помощью MultiClip

Принадлежности, RV 7 D / крепежные детали



Наименование	Размеры, мм	Артикул	Кол-во
Винт прямого крепления	ϕ 6,3 x 13	1 004 991	1/1000 шт.
MultiClip		1 009 684	1/200 шт.

Соединитель задней стенки

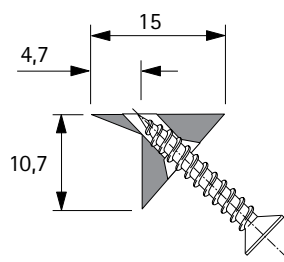
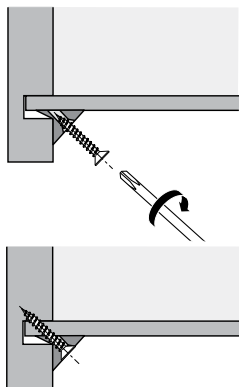
▶ RV 8

Соединитель задней стенки RV 8

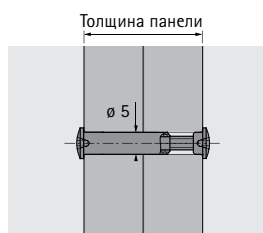


- ▶ Для фиксации дна ящиков и задних стенок
- ▶ Пластик, цвет белый
- ▶ Винт \varnothing 3,5 x 20 мм, оцинкованный

Артикул	Кол-во
1 075 850	1/5000 шт.



Межсекционная стяжка VHS 32



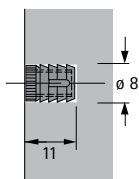
- Изящные стяжки для корпуса для особо прочного крепления
- Диаметр отверстия 5 мм
- Длина стяжной гильзы 27 или 35 мм
- Резьба для вкручивания смещена назад, что упрощает установку стяжного винта
- Винт М4 х 15 мм / стяжная гильза: сталь никелированная

Наименование	Толщина панели, мм	Артикул	Кол-во
VHS 27 / 32	28 - 36	1 054 519	1/2000 шт.
VHS 32 / 35	36 - 44	1 054 520	1/2000 шт.

Прочая соединительная фурнитура

► Муфты

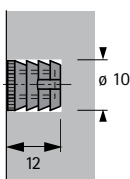
Муфта № 49



- Для резьбы М6
- Диаметр отверстия 8 мм
- Подходит для Rastex 15 и VB 35/36
- Пластик, цвет белый

Артикул	Кол-во
1 004 925	1/10000 шт.

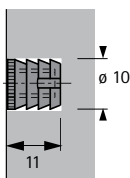
Муфта специальная распорная



- Для резьбы М6
- Диаметр отверстия 10 мм
- Пластик, цвет белый

Артикул	Кол-во
1 015 756	1/2000 шт.

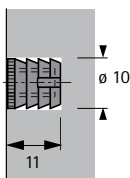
Муфта № 33



- Для резьбы М6
- Диаметр отверстия 10 мм
- Подходит для Rastex 15 и VB 35/36
- Пластик, цвет белый

Артикул	Кол-во
1 004 928	1/5000 шт.

Муфта 10 x 11 мм



- Для резьбы М5
- Диаметр отверстия 10 мм
- Пластик, цвет белый

Артикул	Кол-во
1 058 613	1/10000 шт.

Винт с плоской потайной головкой



- ▶ Винт с плоской потайной головкой
- ▶ Крестообразный шлиц PZ

Размеры, мм	Поверхность	Артикул	Кол-во
ø 6,3 x 14	оцинкованная	0 051 265	1/200 шт.
ø 6,3 x 14	оцинкованная	1 008 313	1/1000 шт.
ø 6 x 14	никелированная	9 137 114	1/200 шт.

Винты с плоской головкой



- ▶ С плоской головкой
- ▶ Крестообразный шлиц PZ
- ▶ Сталь оцинкованная

Наименование	Размеры, мм	Артикул	Кол-во
Винт для ДСП	ø 3,5 x 12	0 045 167	1/200 шт.
Винт для ДСП	ø 3,5 x 20	0 045 168	1/200 шт.
Винт для ДСП	ø 3,5 x 6,5	9 278 225	1/200 шт.
Винт для ДСП	ø 3,5 x 30	9 278 224	1/200 шт.

Винт с потайной головкой



- ▶ С потайной головкой
- ▶ Крестообразный шлиц PZ
- ▶ Сталь

Размеры, мм	Поверхность	Артикул	Кол-во
ø 3,5 мм x 16 мм	никелированная	0 071 925	1/200 шт.
ø 3,5 x 9,5	никелированная	0 041 296	1/200 шт.
ø 4 x 16	никелированная	0 010 085	1/200 шт.



Некоторые полкодержатели Hettich могут больше, чем просто поддерживать полки

Они предотвращают случайное опрокидывание полок, надежно защищают их от соскальзывания. Маленькая деталь позволит избежать больших проблем. У нас вы найдете подходящий вариант полкодержателя для любой

монтажной ситуации. Надежные, безопасные полкодержатели для ваших полок. Простой монтаж и дизайн на любой вкус.



Полкодержатели Sekura:
Цинковое литье под давлением,
никелированная поверхность.



Полкодержатели
Sekura, Duplo, для стеклянных полок

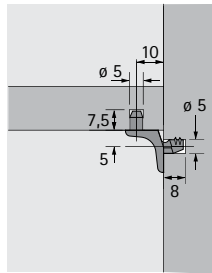
614 - 615



Hettich eShop

hettich.com/short/f2a364

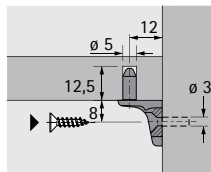
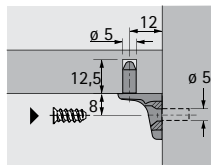
Sekura 1.1



- Диаметр цапфы 5 мм
- 1 дополнительный штифт для полки
- Монтаж по Системе 32
- Группа нагрузки L 75 (75 кг / м²)
- Цинковое литье под давлением, никелированная поверхность

Артикул	Кол-во
9 010 110	1/1000 шт.

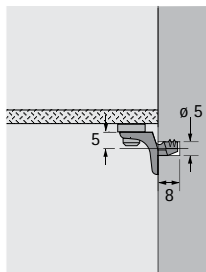
Sekura 7



- Диаметр отверстия 5 мм для винтов прямого крепления, с потайной головкой \varnothing 6,3 мм
- Диаметр отверстия 3 мм, для винтов с потайной головкой \varnothing 4 мм
- Каждый с дополнительным штифтом для полки
- Цинковое литье под давлением, никелированная поверхность
- Монтаж по Системе 32
- Группа нагрузки L 75 (75 кг / м²)

Диаметр отверстия, мм	Артикул	Кол-во
5	1 011 027	1/1000 шт.

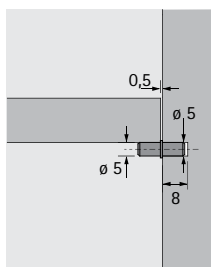
Sekura 8



- Полкодержатели для стеклянных полок
- Диаметр цапфы 5 мм
- Монтаж по Системе 32
- Группа нагрузки L 75 (75 кг / м²)
- Цинковое литье под давлением, поверхность никелированная / Пластик прозрачный

Артикул	Кол-во
1 010 564	1/2000 шт.

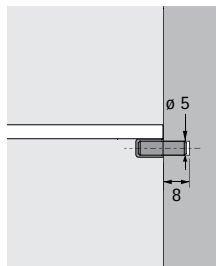
Duplo



- Диаметр шканта с двух сторон 5 мм
- Сталь
- Монтаж по Системе 32
- Группа нагрузки L 50 (50 кг / м²)

Поверхность	Артикул	Кол-во
оцинкованная	1 004 701	1/5000 шт.

Полкодержатели для стеклянных полок



- ▶ С гибкой пластиковой заглушкой
- ▶ Группа нагрузки L 50 (50 кг / м²)
- ▶ Сталь оцинкованная / пластик прозрачный

Диаметр отверстия, мм	Артикул	Кол-во
5	1 056 163	1/3000 шт.



Для надежного навешивания шкафов

Подвесы шкафа от Hettich. Гарантированная надежность крепления, материалы и покрытия самого высокого качества. Как всегда, Hettich предлагает решения для любой монтажной ситуации: монтаж под прикручивание или под запрессовку, на внешней или внутренней стороне задней стенки корпуса. Какой бы вариант вы ни

выбрали, вас порадует простой монтаж и точная регулировка. При подвеске на направляющие шины шкафы могут быть оснащены устройством, предотвращающим их несанкционированный демонтаж в соответствии с мебельным стандартом EN 14749.



3D регулировка для точности:
3D регулировка подвеса шкафа SAH 130 для идеальной навески. Элегантный дизайн продуман до мелочей.



Надежно и незаметно:
Подвесы шкафа SAH 215 / 216 для крепления на внешней стороне задней стенки корпуса. Точная трехмерная регулировка. Установка на подвесную шину гарантирует защиту шкафа от соскальзывания.



Подвес шкафа SAH 305:
Скрыто монтируется в заднюю стенку.



Подвесы шкафов

Обзор ассортимента / Сравнение технических характеристик

618 – 619



Подвесы шкафов для крепления за задней стенкой корпуса SAH 215 и SAH 216

620 – 623



Подвесы шкафов для крепления внутри корпуса SAH 130

624 – 625



Подвесы шкафов для крепления на задней стенке корпуса SAH 305 и SAH 302

626 – 627



Подвесные шины / крепеж

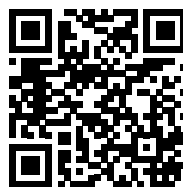
629 – 630



Техническая информация

► Обратите внимание на нагрузочную способность подвесов

629 – 630






Hettich Technical Assistant

- Монтаж
- Регулировка
- Сервис

hettich.com/short/ad1abc

Подвесы и подвесные шины

► Обзор ассортимента / сравнение технических характеристик

	SAH 215	SAH 216	SAH 130
			
Страница	620 - 621	622 - 623	624 - 625
Монтаж	<ul style="list-style-type: none"> ► Монтаж под прикручивание ► За задней стенкой корпуса 	<ul style="list-style-type: none"> ► Монтаж под прикручивание ► За задней стенкой корпуса 	<ul style="list-style-type: none"> ► Монтаж под запрессовку ► В корпусе
Нагрузочная способность	45 кг / шт. соответствует стандарту EN 15939	55 кг / шт. соответствует стандарту EN 15939	35 кг / шт. соответствует стандарту EN 15939
Подвеска	<ul style="list-style-type: none"> ► Подвесной крюк ► Подвесная шина, тип В 	<ul style="list-style-type: none"> ► Подвесной крюк ► Подвесная шина, тип В 	<ul style="list-style-type: none"> ► Подвесной крюк ► Подвесная шина, тип В ► Подвесная шина, тип L
Диапазон регулировки			
Высота	± 8 мм	± 8 мм	± 7 мм
Глубина	25 мм макс.	25 мм макс.	15 мм макс.
Боковая, подвеска к крючкам	± 3 мм	± 3 мм	± 3 мм
Боковая, подвеска к шине	± 7,5 мм	± 7,5 мм	± 7 мм
Смещение задней стенки	не менее 16 мм (от внешней стороны задней стенки)	не менее 16 мм (от внешней стороны задней стенки)	не менее 16 мм (от переднего края задней стенки)

Подвесы и подвесные шины

► Обзор ассортимента / сравнение технических характеристик

SAH 305	SAH 302
626	627
<ul style="list-style-type: none"> ► Под запрессовку ► На задней стенке корпуса 	<ul style="list-style-type: none"> ► Монтаж под запрессовку ► На задней стенке корпуса
15 кг / шт. соответствует стандарту EN 15939	15 кг / шт. соответствует стандарту EN 15939
► Подвесной крюк	► Подвесной крюк
<ul style="list-style-type: none"> - - ± 8 мм - 	<ul style="list-style-type: none"> ± 4 мм - ± 4 мм -
-	-

Подвесы и подвесные шины

- ▶ SAH 215
- ▶ Для монтажа за задней стенкой корпуса

Подвес для шкафа SAH 215



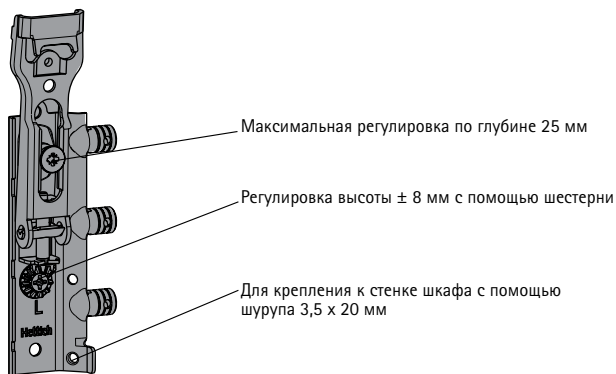
- ▶ Для монтажа за задней стенкой корпуса
- ▶ Подвеска к шинам или крючкам
- ▶ Нагрузочная способность 45 кг на каждый подвес в соответствии со стандартом EN 15939 на тестовой рамке А
- ▶ Монтаж тремя боковыми цапфами к боковине и винтами к задней стенке
- ▶ Для установки подвеса зазор между задней стенкой и стеной должен быть не менее 16 мм
- ▶ Быстрая, удобная регулировка по высоте с помощью прочного регулировочного винта и передаточного механизма ± 8 мм
- ▶ Максимальная регулировка по глубине 25 мм
- ▶ Боковая регулировка: ± 3 мм
- ▶ Регулировочные винты защищены от случайного откручивания
- ▶ Высота подъема от снятия: 7,5 мм
- ▶ Подвеска на крючках: замкнутая форма крючка подвески предотвращает соскальзывание шкафа
- ▶ Используется с подвесной шиной, тип В
- ▶ Сталь оцинкованная, полностью утилизируемый материал
- ▶ Требуется **ОБЯЗАТЕЛЬНОЕ** вкручивание в боковину корпуса.
- ▶ Дополнительно (с помощью специального винта) возможна функция «Защита от выскакивания из подвески»

Внимание:

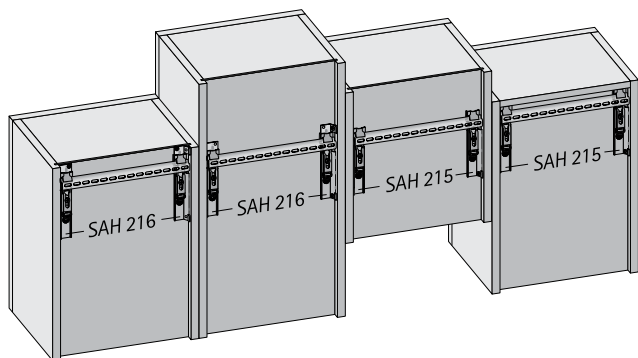
- ▶ Заглушки SAH 215 заказывать отдельно

Артикул / Наименование		Кол-во
левый элемент	правый элемент	
1 069 643	1 069 644	1/100 шт.

SAH 215



Рекомендации по монтажу



Примечание:

Если SAH 215/216 не прикреплен к верхней панели, его следует устанавливать в пределах верхней трети корпуса шкафа! Сначала регулируется высота, затем глубина!

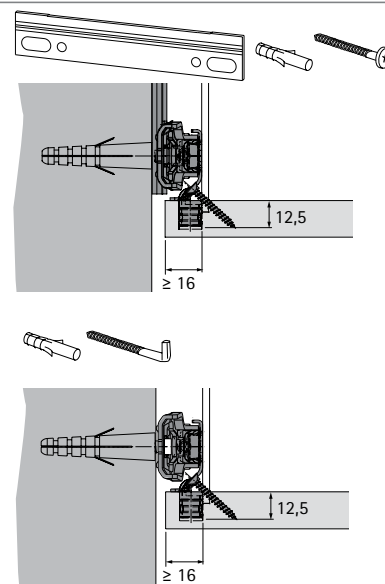
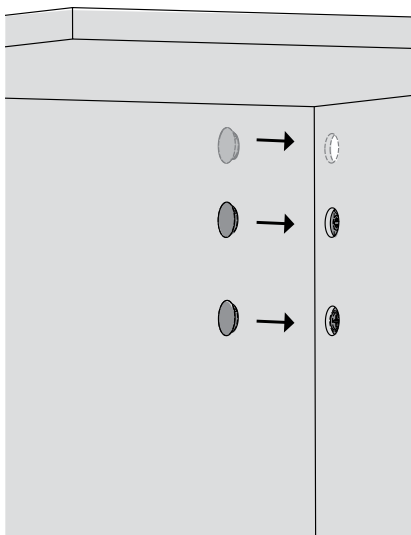
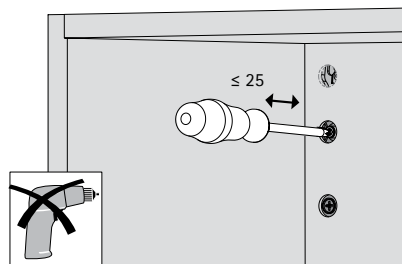
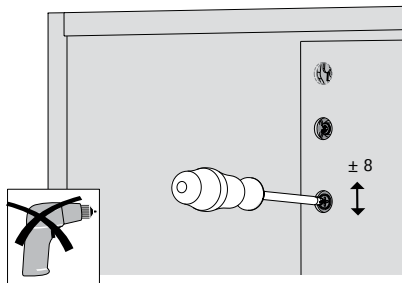
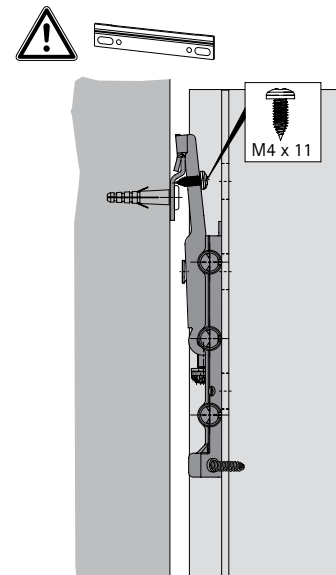
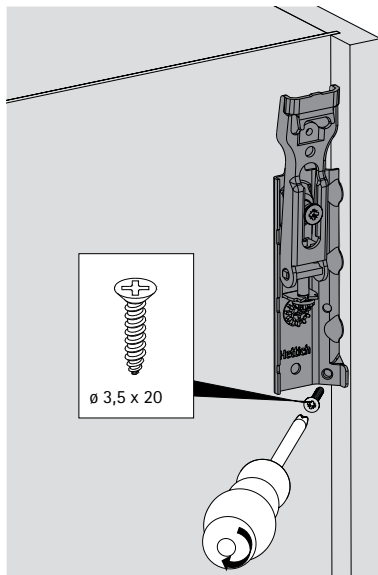
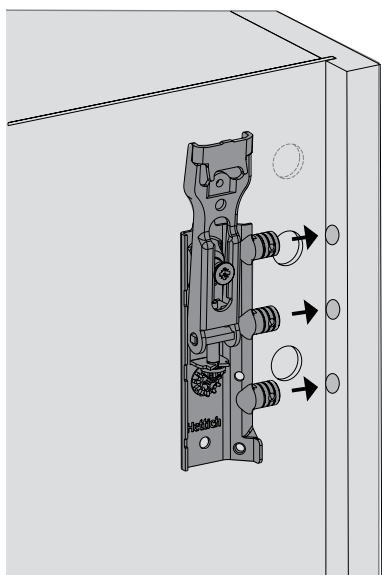
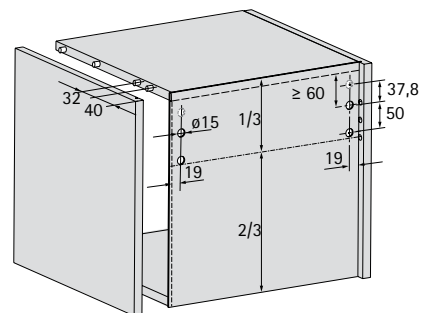
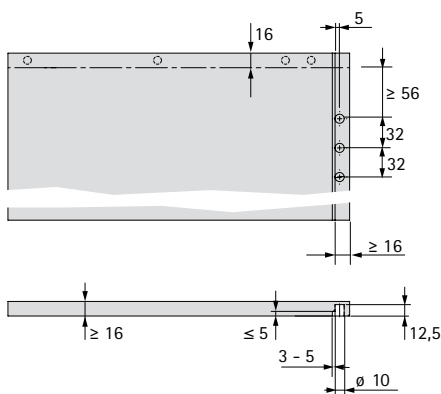
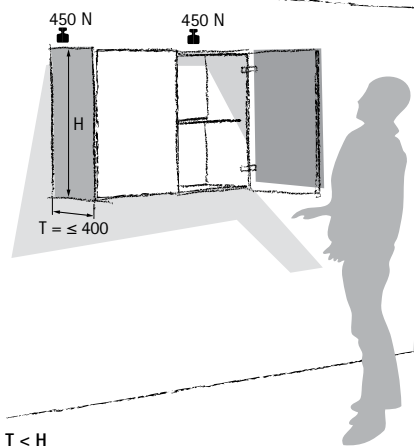
Подвесы и подвесные шины

► SAH 215

► Монтаж

Монтаж SAH 215

EN 15939 (2012)



Подвесы и подвесные шины

▶ SAH 216

▶ Для монтажа за задней стенкой корпуса

Подвес для шкафа SAH 216



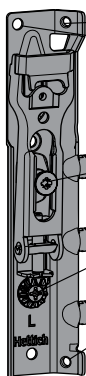
- ▶ Для монтажа за задней стенкой корпуса
- ▶ Подвеска к шинам или крючкам
- ▶ Нагрузочная способность 55 кг на каждый подвес в соответствии со стандартом EN 15939 на тестовой рамке А
- ▶ Монтаж тремя боковыми цапфами к боковине и винтами к задней стенке
- ▶ Для установки подвеса зазор между задней стенкой и стеной должен быть не менее 16 мм
- ▶ Быстрая, удобная регулировка по высоте с помощью прочного регулировочного винта и передаточного механизма ± 8 мм
- ▶ Максимальная регулировка по глубине 25 мм
- ▶ Боковая регулировка: ± 3 мм
- ▶ Регулировочные винты защищены от случайного откручивания
- ▶ Высота подъема от снятия: 7,5 мм
- ▶ Подвеска на крючках: замкнутая форма крючка подвески предотвращает соскальзывание шкафа
- ▶ Используется с подвесной шиной, тип В
- ▶ Сталь оцинкованная, полностью утилизируемый материал
- ▶ Требуется ОБЯЗАТЕЛЬНОЕ вкручивание в боковину корпуса.
- ▶ Дополнительно (с помощью специального винта) возможна функция «Защита от выскакивания из подвески»

Внимание:

- ▶ Заглушки SAH 216 заказывать отдельно

Артикул / Наименование		Кол-во
левый элемент	правый элемент	
1 069 641	1 069 642	1/100 шт.

SAH 216 для крепления к верхней панели



Для крепления к стенке шкафа с помощью шурупа 3,5 x 20 мм

Для крепления к верхней панели шурупом 3,5 x 30 мм

Максимальная регулировка по глубине 25 мм

Регулировка высоты ± 8 мм с помощью шестерни

Для крепления к стенке шкафа с помощью шурупа 3,5 x 20 мм

Внимание:

Для SAH 216 требуется как минимум два винта (по диагонали снизу и прямо или по диагонали вверх).

Заклушки для SAH 215 / SAH 216



- ▶ Диаметр сверления 15 мм
- ▶ Пластик

Цвет	Артикул	Кол-во
белый	0 079 719	1/50 шт.

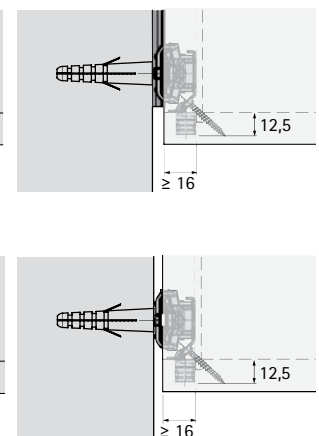
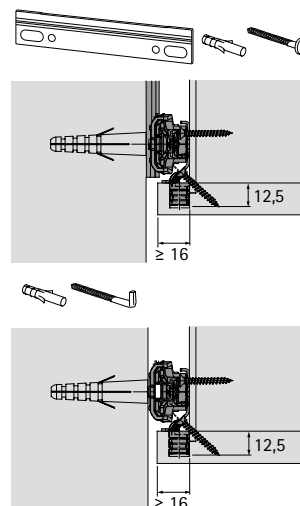
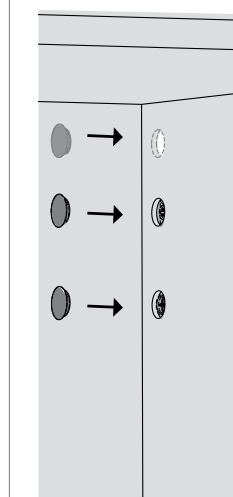
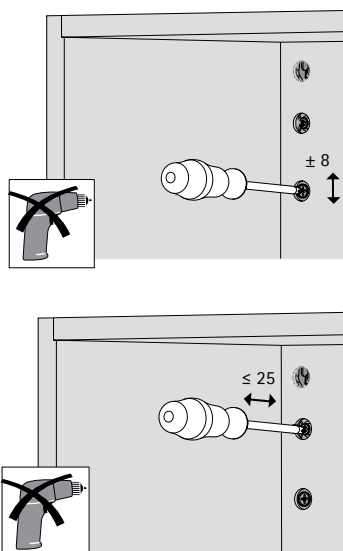
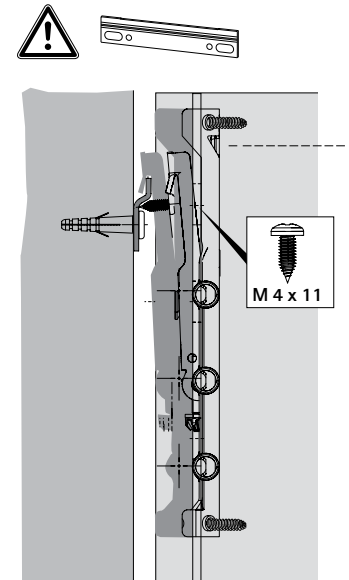
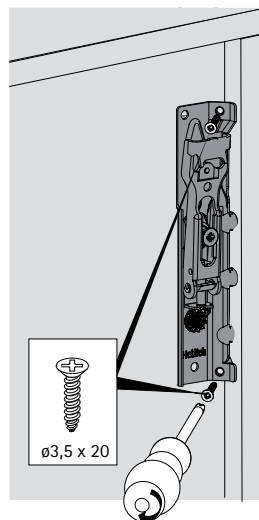
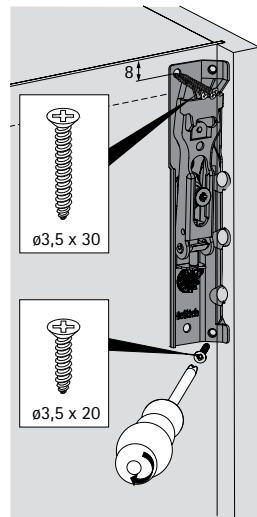
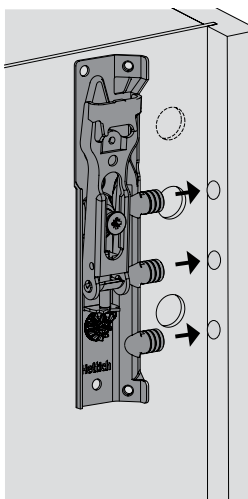
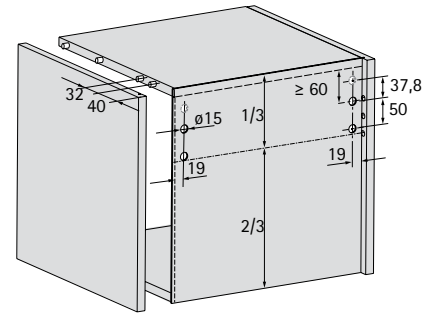
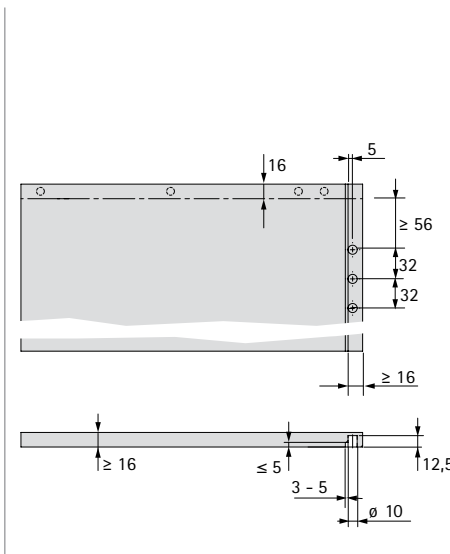
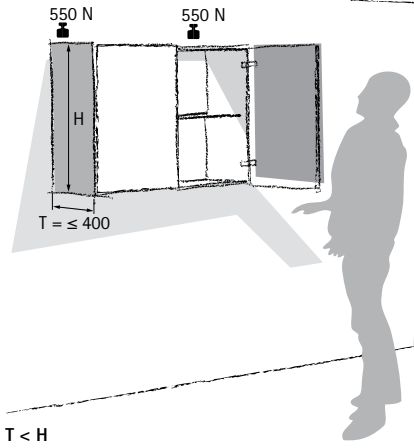
Подвесы и подвесные шины

► SAH 216

► Монтаж

Монтаж SAH 216

EN 15939 (2012)



Подвесы и подвесные шины

- ▶ SAH 130
- ▶ Для монтажа в корпусе

Подвес для шкафа SAH 130



- ▶ Монтаж под запрессовку
- ▶ Подвеска к шинам или крючкам
- ▶ При подвеске на крючках защита от бокового соскальзывания
- ▶ Нагрузочная способность 35 кг на каждый подвес в соответствии со стандартом EN 15939 на тестовой рамке А
- ▶ Трехсторонняя регулировка: по высоте ± 7 мм, по глубине макс. 15 мм, боковая ± 3 мм (подвеска к крючкам), боковая ± 7 мм (подвеска к шинам)
- ▶ Смещение задней стенки (до переднего края задней стенки) мин. 16 мм
- ▶ Высота подъема от снятия: 7,5 мм
- ▶ Используется с подвесной шиной, тип В и L
- ▶ Сталь оцинкованная / пластик, цвет белый

Размер регулировки по глубине	Артикул / наименование		Кол-во
	левый элемент	правый элемент	
SAH 130	1 066 278	1 066 279	1/100 шт.

Заглушки для SAH 130



- ▶ Заглушки для SAH 130
- ▶ Монтаж надвижением на подвеску шкафа
- ▶ Пластик

Цвет	Артикул / наименование		Кол-во
	левый элемент	правый элемент	
серебристо-серый	1 067 732	1 067 733	1/100 шт.
белый	1 066 339	1 066 338	1/100 шт.

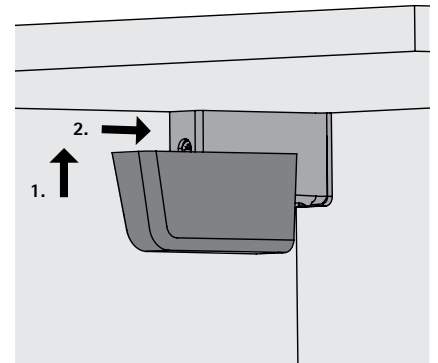
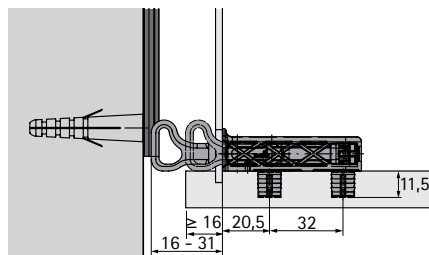
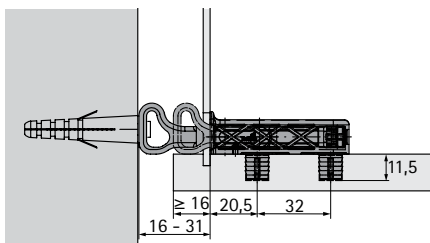
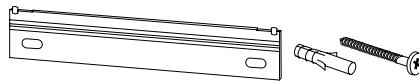
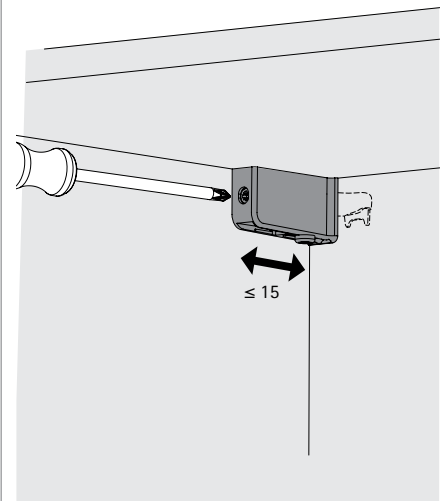
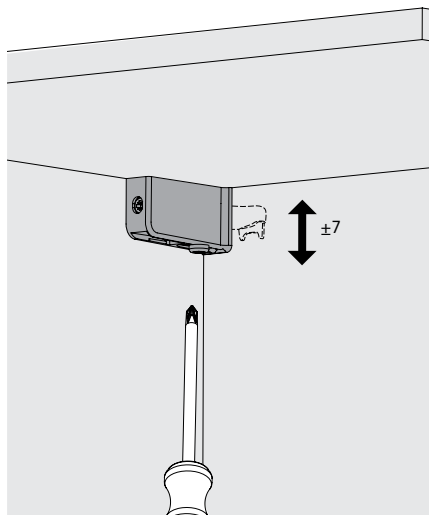
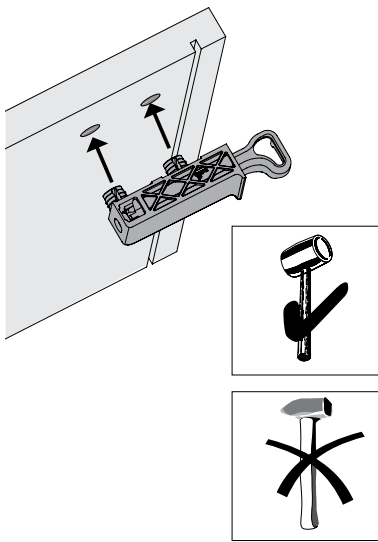
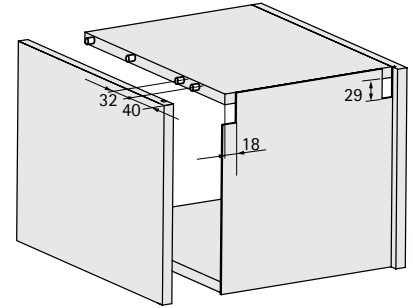
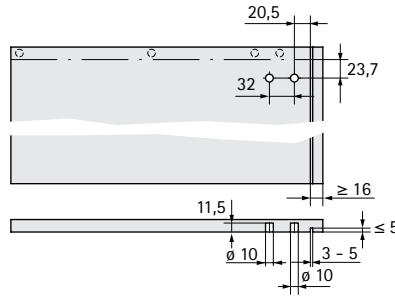
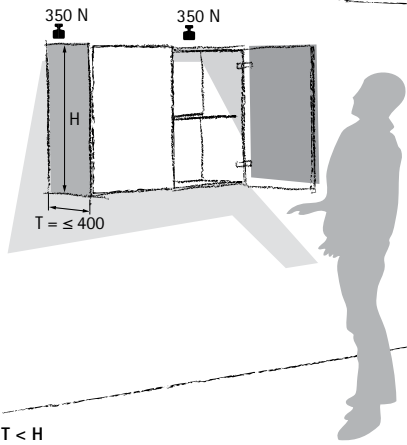
Подвесы и подвесные шины

► SAH 130

► Монтаж

Монтаж SAH 130

EN 15939 (2012)



Подвесы и подвесные шины

- ▶ SAH 305
- ▶ Для монтажа на задней стенке корпуса

Подвес для шкафа SAH 305



- ▶ Для запрессовки в отверстие $\varnothing 30 \times 11,5$ мм
- ▶ Толщина задней стенки мин. 16 мм
- ▶ Нагрузочная способность 15 кг на каждый подвес в соответствии со стандартом EN 15939 на тестовой рамке А
- ▶ Боковая регулировка ± 8 мм
- ▶ Подвеска на крючках $\varnothing 6 \times 50$ мм
- ▶ Цинковое литье, оцинкованное

Артикул	Кол-во
1 005 729	1/500 шт.

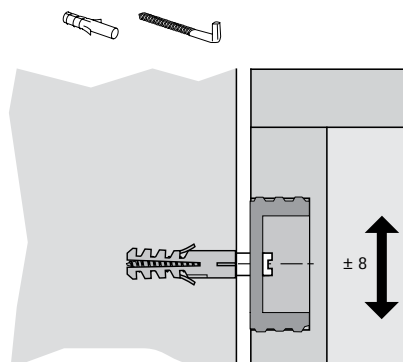
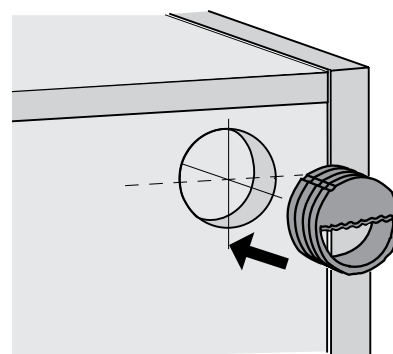
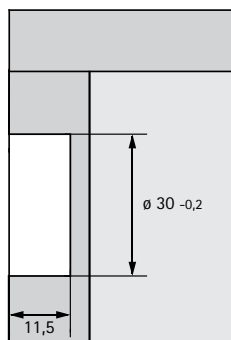
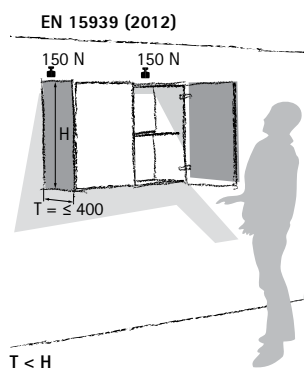
Подвесной крюк



- ▶ 6 x 50 мм
- ▶ Сталь оцинкованная

Артикул	Кол-во
1 004 973	1/500 шт.

Монтаж SAH 305



Подвесы и подвесные шины

- ▶ SAH 302
- ▶ Для монтажа на задней стенке корпуса

Подвес для шкафа SAH 302



- ▶ Для отверстия $\varnothing 35 \times 12.5$ мм
- ▶ Толщина задней стенки мин. 16 мм
- ▶ Нагрузочная способность 15 кг на каждый подвес в соответствии со стандартом EN 15939 на тестовой рамке А (два подвеса на один шкаф; подвесные элементы без собственного крепления, например открытые полки, не допускаются)
- ▶ Боковая регулировка: ± 4 мм
- ▶ Регулировка по высоте ± 4 мм
- ▶ Подвеска на крючках $\varnothing 6 \times 50$ мм
- ▶ Пластик / сталь оцинкованная

Цвет	Артикул	Кол-во
Белая	1 000 791	1/500 шт.

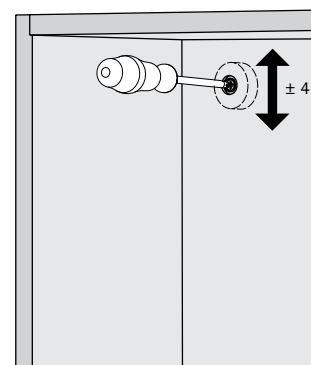
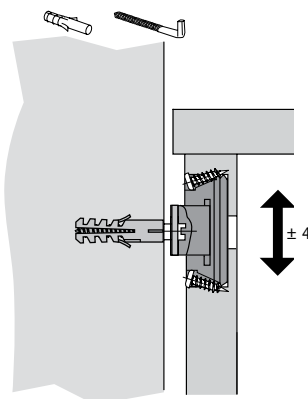
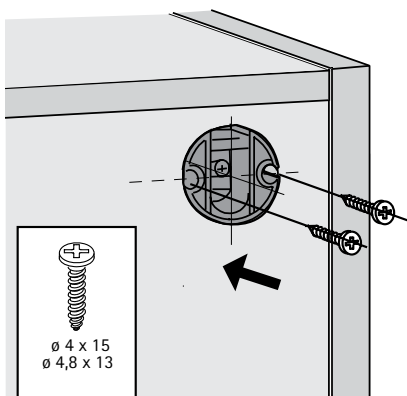
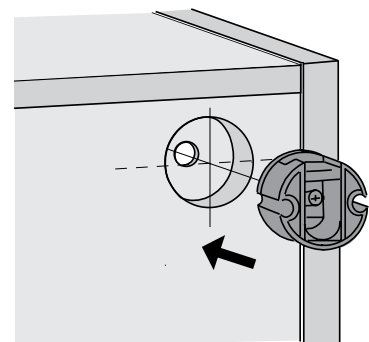
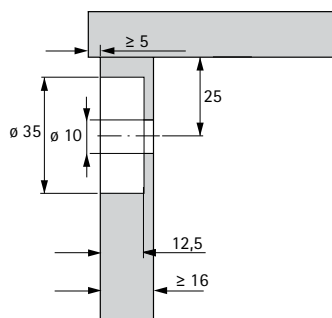
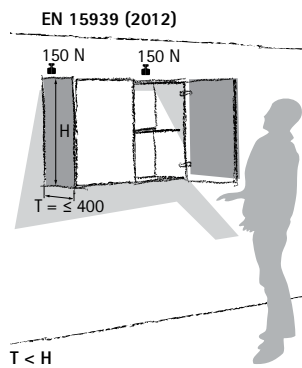
Подвесной крюк



- ▶ 6 x 50 мм
- ▶ Сталь оцинкованная

Артикул	Кол-во
1 004 973	1/500 шт.

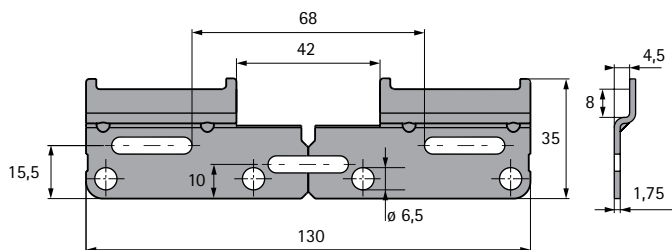
Установка SAH 302



Подвесы и подвесные шины

► Подвесные шины

Подвесная шина, тип L, разламывающаяся



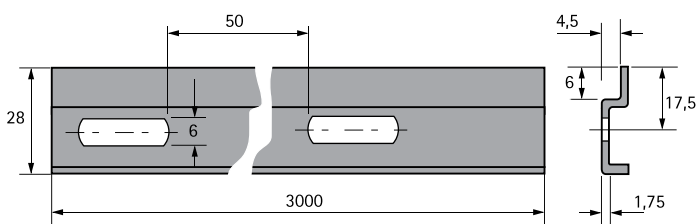
- Для подвесов шкафа SAH 130, SAH 215 / 216
- Нагрузочная способность 130 кг / шкаф
- Крепление:
 - специальным винтом \varnothing 5,5 x 50 мм в зоне каждой подвески для шкафа
 - использовать специальные крепежные винты
- Разламывающиеся
- Со шлицевыми отверстиями
- Сталь оцинкованная

Внимание:

- Подвесные шины с защитой от соскальзывания, при сдвигании подвесной шкаф не соскользнет с подвесной шины и не упадет!
- Винты заказываются отдельно

Артикул	Кол-во
9 208 678	1/200 шт.

Универсальная подвесная шина, тип В



- Для подвесов шкафа SAH 130, SAH 215 / 216
- Нагрузочная способность 150 кг / шкаф
- Крепление:
 - 2 специальными винтами \varnothing 5,5 x 50 мм в зоне каждого подвеса для шкафа
 - при ширине корпуса 900 мм и более устанавливать дополнительный специальный винт \varnothing 5,5 x 50 по центру за каждым корпусом
 - использовать специальные крепежные винты
- 3000 мм
- Со шлицевыми отверстиями
- Сталь оцинкованная

Внимание:

- Подвесные шины без защиты от соскальзывания, при сдвигании подвесной шкаф может соскользнуть с подвесной шины и упасть!!
- Нестандартная длина по запросу
- Винты заказываются отдельно

Артикул	Кол-во
1 007 403	1/100 шт.

Крепеж



Подвесной крюк \varnothing 6 x 50 мм

- ▶ Необходимо вкрутить в стену на глубину мин. 40 мм
- ▶ Адаптер для шуруповерта, см. стр. 1070
- ▶ Сталь, оцинкованная

Стеновой дюбель, \varnothing 8 x 40 мм

- ▶ Для стен из кирпича, силикатного кирпича, бетона или высокопрочного кирпича
- ▶ Для стен из других материалов необходимо подобрать иные доступные виды крепежа
- ▶ Пластик, цвет белый

Состав комплекта:

100 подвесных крючков и 100 стеновых дюбелей

Наименование	Артикул	Кол-во
Подвесной крюк	1 004 973	1/500 шт.
Стеновой дюбель	1 006 312	1/5000 шт.

Крепеж



Специальный винт \varnothing 5,5 x 50 мм

- ▶ Для крепления подвесных шин
- ▶ Для отвертки PZ2
- ▶ Сталь, оцинкованная

Стеновой дюбель, \varnothing 8 x 40 мм

- ▶ Для стен из кирпича, силикатного кирпича, бетона или высокопрочного кирпича
- ▶ Для стен из других материалов необходимо подобрать иные доступные виды крепежа
- ▶ Пластик, цвет белый

Состав комплекта:

100 специальных шурупов и 100 стеновых дюбелей

Наименование	Артикул	Кол-во
Специальный винт	1 006 978	1/1000 шт.
Стеновой дюбель	1 006 312	1/5000 шт.

Указания по нагрузочной способности подвесов для шкафов и принадлежностей

Относительно нагрузочной способности для подвесов шкафов и принадлежностей следует учитывать следующие принципы:

- ▶ Конструкция мебели, материал и производственный процесс, применяемые покупателем, — вне зоны нашей ответственности.
- ▶ Также мы не несем ответственности за качество опорных стен.
- ▶ Предлагаемые нами подвесные крючки с дюбелями предусмотрены для установки в стены из кирпича, силикатного кирпича, бетона или высокопрочного кирпича. В полнотелом материале основания следует просверлить отверстие диаметром 8 мм, в которое заподлицо с поверхностью забивается пластмассовый дюбель. Минимальная глубина вкручивания крючка соответствует длине крючка минус 10 мм.
- ▶ Для стен из других материалов необходимо подобрать другой вид крепления.

- ▶ Необходимо применять только соразмерные дюбели и винты. Шурупы с дюбелем нельзя заменять обычными шурупами для ДСП.
- ▶ Монтаж подвесной шины:
 - 2 специальных винта \varnothing 5,5 x 50 мм на уровне каждой подвески
 - для шкафов шириной более 900 мм необходимо установить дополнительный специальный винт \varnothing 5,5 x 50 мм по центру задней стенки корпуса (тип А, В и Н).
- ▶ Дополнительные элементы, такие как угловые полки, могут крепиться только на собственных подвесках.
- ▶ **Производители/продавцы мебели должны гарантировать соответствие мебели, выпускаемой на рынок, стандарту EN 14749.**

Подвесы и подвесные шины

- ▶ Информация о нагрузочной способности подвесок шкафа и принадлежностей
- ▶ Техническая информация

Качество, отвечающее самым высоким стандартам

Качество подвесок шкафа от Hettich — предмет постоянного контроля. Выбрать подходящую подвеску не составит труда благодаря маркировке нагрузочной способности. Указанная на продукте нагрузочная способность проверена испытаниями и соответствует стандарту EN 15939.

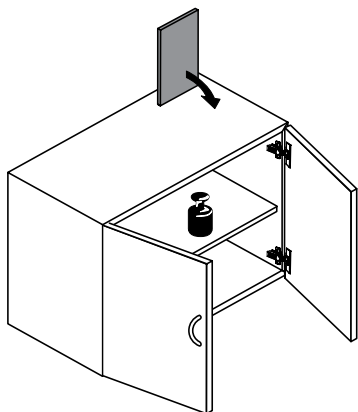
Все тесты EN 15939, показанные ниже, проводились с утвержденным тестовым образцом корпуса. Чертежи, приведенные ниже, могут рассматриваться только как иллюстрация.

Критерии качества

- ▶ Максимально востребованные величины нагрузочной способности
- ▶ Простой монтаж подвесок шкафа
- ▶ Многосторонняя регулировка для идеально ровной навески на месте
- ▶ Винты для безопасной регулировки
- ▶ Подходит для установки на подвесные крючки или подвесные шины

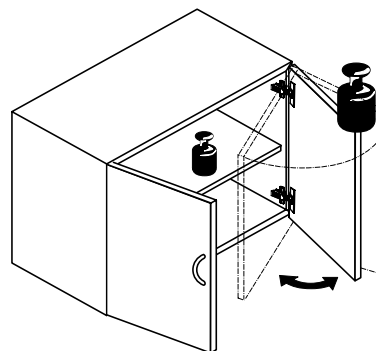
Тест на ударную нагрузку

Нагрузка шкафа на 140% от максимальной нагрузочной способности. Стальная пластина весом 1,7 кг десять раз опрокидывается на верхнюю панель.



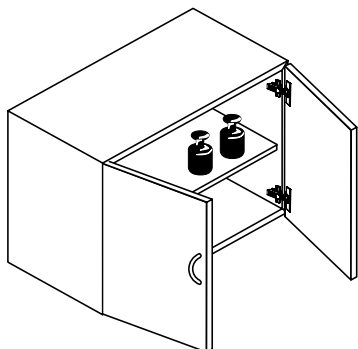
Тест на поворотную нагрузку

В полностью нагруженном шкафу дверь на петлях открывается и закрывается десять раз с дополнительной нагрузкой 30 кг.



Тест на дополнительную нагрузку

Нагрузка на 200% от максимальной нагрузочной способности на протяжении более 7 дней.



Поворотная полка ComfortSpin
Обзор

633



Система пластиковых лотков для канцелярских принадлежностей SmartTray с направляющими Quadro 12
Обзор

637



Прочие подъемные механизмы
Обзор

641



Гардеробные штанги
Обзор

647





Новый поворот в организации пространства.

С ComfortSpin поддерживать порядок проще. ComfortSpin поворачивается на 360° одним движением руки. Легко устанавливаемая поворотная полка предоставляет

полный обзор содержимого холодильника, шкафчика для ванной комнаты, буфета или другой мебели. Также ComfortSpin можно легко снять для очистки.



Установите, поверните, наслаждайтесь:

Полку ComfortSpin (28,5 x 42,5 см) можно установить практически в любой холодильник или шкаф.



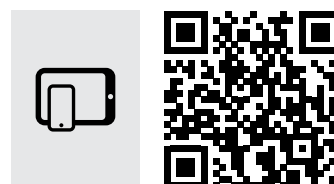
Быстрая и простая установка:

ComfortSpin легко монтировать с помощью присосок, винтов или двухстороннего скотча.



Идеальное использование пространства:

ComfortSpin предоставляет все-сторонний обзор содержимого.



<https://comfortspin.hettich.com>

Узнайте больше:

Идеи для вдохновения и подробная информация о продукте на нашем сайте.

Прочие продукты

- ▶ Поворотная полка ComfortSpin
- ▶ Обзор



ComfortSpin

634



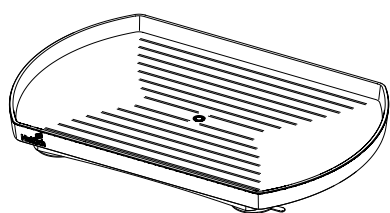
Hettich Technical Assistant

- ▶ Монтаж
- ▶ Регулировка
- ▶ Сервис

hettich.com/short/aykfoa



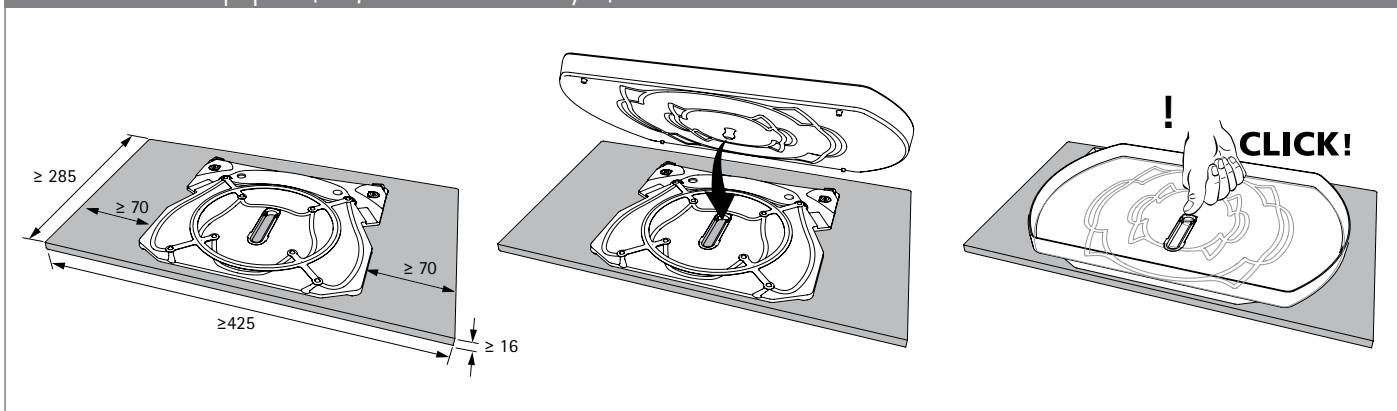
ComfortSpin



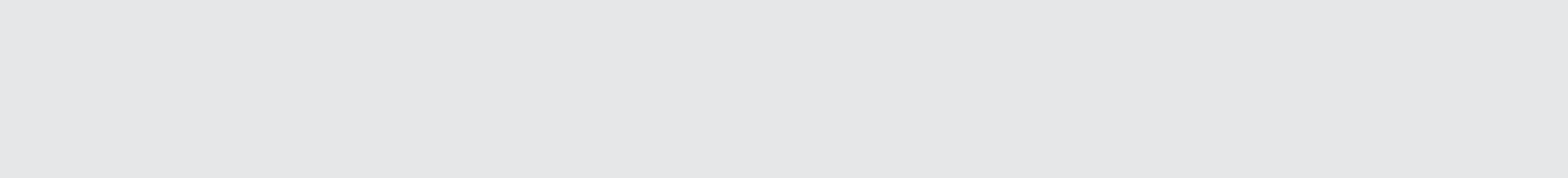
- Поворотная полка для оптимизации мест хранения
- Для размещения в холодильниках или любой другой мебели
- Материал для крепления входит в комплект
- Пластик

Цвет	Артикул	Кол-во
Антрацит	9 325 329	1 шт.
Прозрачный	9 325 328	1 шт.

Техническая информация / монтажная ситуация



hettich.com/short/825i730



Принадлежности для письменных столов и офисов

- ▶ Система пластиковых лотков для канцелярских принадлежностей SmarTray с направляющими Quadro 12
- ▶ Монтаж под верхнюю панель/столешницу



Больше места

Лотки SmarTray из высококачественного пластика превосходно организуют пространство. Они обеспечивают порядок внутри корпусной мебели, например в тумбах или непосредственно под столешницей. Монтажная ширина 392 мм между боковинами корпуса идеально подходит для стандартных модульных систем Hettich.

Ассортимент включает в себя лотки глубиной 40 и 60 мм. Конструкция скрытой направляющей основана на проверенном миллионами пользователей принципе Quadro. Направляющие частичного выдвижения предлагаются на выбор с функцией самозакрывания, демпфером Silent System или механизмом Push to open.



Продуманная система
Лоток SmarTray с разделителями



Плоский и функциональный
Высота лотка SmarTray составляет всего 40 мм.



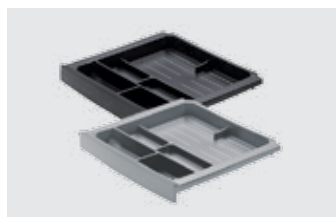
Расширяет пространство
С помощью SmarTray пространство для хранения используется более эффективно.



Используется каждый сантиметр
SmarTray в качестве внутреннего выдвижного ящика в тумбах с высокой передней панелью.

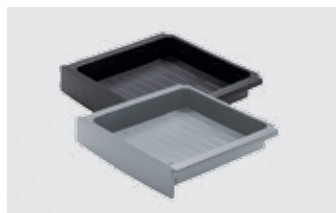
Принадлежности для письменных столов и офисов

- ▶ Система пластиковых лотков для канцелярских принадлежностей SmarTray с направляющими Quadro 12
- ▶ Обзор



Лоток для канцелярских принадлежностей 40 мм

638



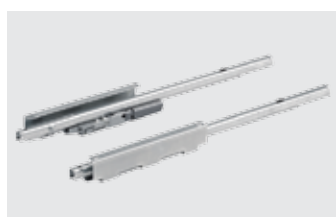
Лоток для канцелярских принадлежностей 60 мм

638



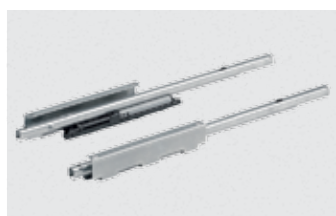
Направляющая Quadro 12
Монтаж под верхнюю панель/столешницу

639



Направляющая Quadro 12 с демпфером Silent System
Монтаж под верхнюю панель/столешницу

639



Направляющая Quadro 12 с механизмом Push to open
Монтаж под верхнюю панель/столешницу

639



Монтаж/демонтаж пластикового лотка SmarTray

640

Принадлежности для письменных столов и офисов

- ▶ Система пластиковых лотков для канцелярских принадлежностей **SmartTray** с направляющими **Quadro 12**
- ▶ Монтаж под верхнюю панель/столешницу

Лоток для канцелярских принадлежностей, высота 40 мм



- ▶ Лоток для канцелярских принадлежностей 376 x 354 мм, с разделителями, например для мобильного телефона, камеры, блокнота и т. д.
- ▶ Монтаж под верхнюю панель/столешницу
- ▶ Надвижной монтаж без инструментов
- ▶ Пластик

Дополнительно:

- ▶ Направляющая Quadro 12, см. стр. 639

Поверхность	Артикул	Кол-во
Под алюминий	9 134 233	1/9 шт.
Черная	9 134 232	1/9 шт.
Белая	9 203 010	1/9 шт.

Лоток для канцелярских принадлежностей, высота 60 мм



- ▶ Лоток для канцелярских принадлежностей 376 x 354 мм
- ▶ Монтаж под верхнюю панель/столешницу
- ▶ Надвижной монтаж без инструментов
- ▶ Пластик

Дополнительно:

- ▶ Направляющая Quadro 12, см. стр. 639

Поверхность	Артикул	Кол-во
Под алюминий	9 134 236	1/9 шт.
Черная	9 134 235	1/9 шт.
Белая	9 203 012	1/9 шт.



hettich.com/short/hx4df60

Принадлежности для письменных столов и офисов

- ▶ Система пластиковых лотков для канцелярских принадлежностей SmarTray с направляющими Quadro 12
- ▶ Монтаж под верхнюю панель/столешницу

Quadro 12



- ▶ Направляющая Quadro 12
- ▶ Монтаж под верхнюю панель/столешницу
- ▶ Направляющие частичного выдвижения (эффект полного выдвижения)
- ▶ Нагрузочная способность 6 кг согласно EN 15338, уровень 2

Дополнительно:

- ▶ Монтаж/демонтаж, см. стр. 640

Мин. монтажная ширина, мм	Артикул	Кол-во
398	9 156 335	1 компл.

Quadro 12 Silent System



- ▶ Направляющая Quadro 12 Silent System
- ▶ Монтаж под верхнюю панель/столешницу
- ▶ Направляющие частичного выдвижения (эффект полного выдвижения)
- ▶ Нагрузочная способность 6 кг согласно EN 15338, уровень 2
- ▶ Демпфер поставляется в неустановленном виде

Дополнительно:

- ▶ Монтаж/демонтаж, см. стр. 640

Мин. монтажная ширина, мм	Артикул	Кол-во
398	9 156 336	1 компл.

Quadro 12 Push to open



- ▶ Направляющая Quadro 12 Push to open
- ▶ Монтаж под верхнюю панель/столешницу
- ▶ Направляющие частичного выдвижения (эффект полного выдвижения)
- ▶ Нагрузочная способность 6 кг согласно EN 15338, уровень 2
- ▶ Корпус механизма Push to open поставляется в неустановленном виде

Дополнительно:

- ▶ Монтаж/демонтаж, см. стр. 640

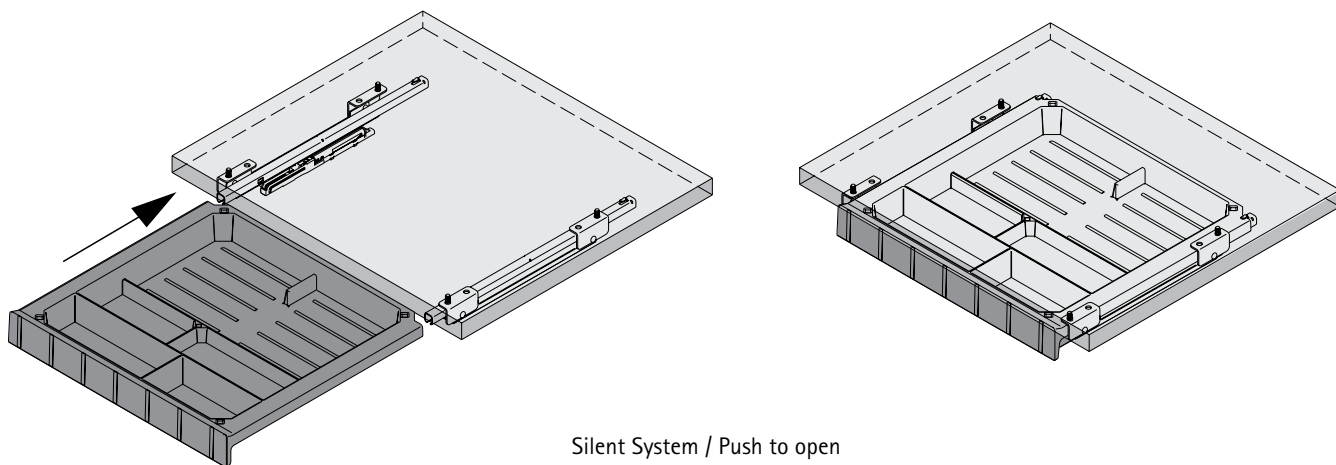
Мин. монтажная ширина, мм	Артикул	Кол-во
398	9 156 337	1 компл.

Принадлежности для письменных столов и офисов

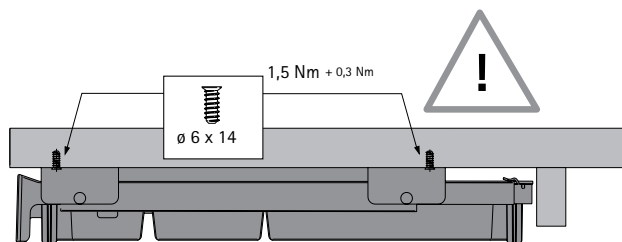
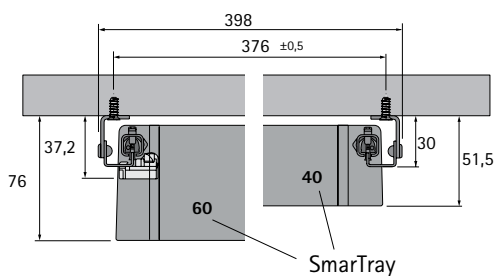
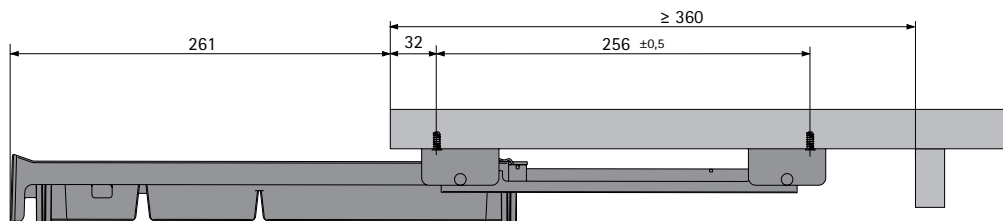
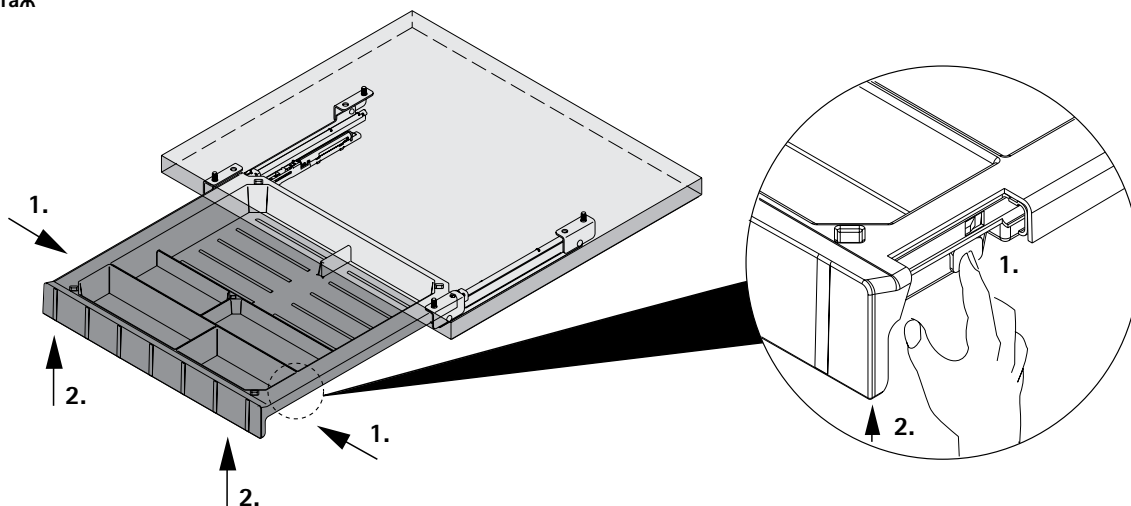
- ▶ Система пластиковых лотков для канцелярских принадлежностей SmarTray с направляющими Quadro 12
- ▶ Монтаж под верхнюю панель или столешницу / демонтаж

Монтаж SmarTray под верхнюю панель или столешницу / демонтаж

Монтаж



Демонтаж





Lift Up

Механизм для подъемно-задвижных створок — свободный доступ к содержимому шкафа

642



Lift Junior

Подъемный механизм для откидных элементов

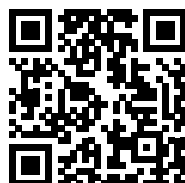
643



Klassik D и KH 250

Кронштейны с нижним механизмом открывания

644 - 645



Hettich Technical Assistant

- Монтаж
- Регулировка

hettich.com/short/ca17c8

Прочие подъемные механизмы

- ▶ Механизм для подъемно-задвижных створок
- ▶ Lift Up

Lift Up



- ▶ Для деревянных дверей или дверей с деревянными рамами
- ▶ Макс. вес створки с ручкой 8 кг
- ▶ Вкладная створка в открытом состоянии почти полностью задвигается внутрь корпуса.
- ▶ Ручка устанавливается по центру створки
- ▶ Регулировка по высоте $\pm 1,25$ мм
- ▶ Размеры створки: высота 145 - 400 мм / макс. ширина 1200 мм
- ▶ Пластик, цвет серый

Состав комплекта:

- ▶ 2 направляющих профиля с принадлежностями
- ▶ 2 петли с принадлежностями

Для створок толщиной, мм

Для створок толщиной, мм	Артикул	Кол-во в упаковке
15 / 16	0 045 025	1 компл.
18 / 19	0 045 026	1 компл.

Параметры открывания створки

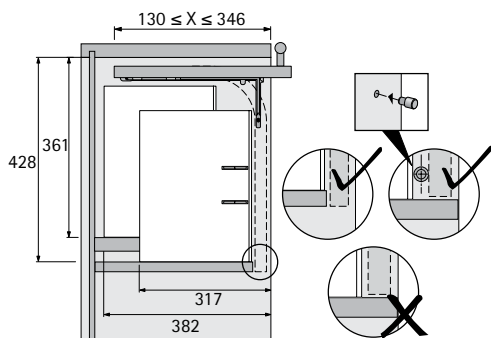


Схема сверления корпуса

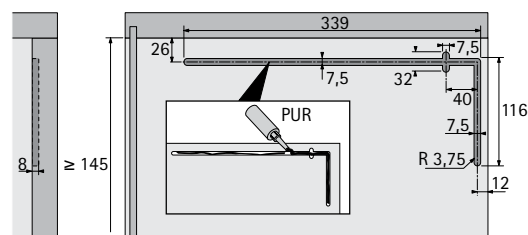
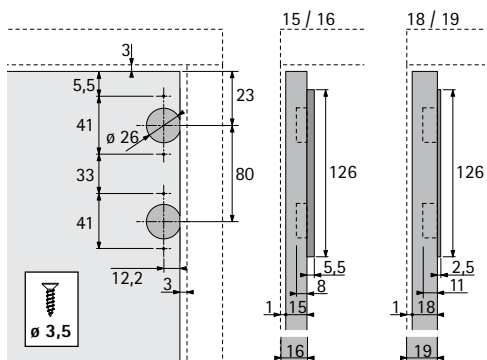


Схема сверления створки



hettich.com/short/0acffb

Прочие подъемные механизмы

- ▶ Подъемный механизм для откидных створок
- ▶ Lift Junior

Lift Junior



- ▶ Для деревянных дверей или дверей с деревянными рамами
- ▶ Параметры створки: высота 200 - 500 мм / ширина 300 - 1000 мм
- ▶ Сталь никелированная
- ▶ Максимальный вес створки 2,5 кг
- ▶ Угол открывания 75°

Наименование	Сила пружины, N	Артикул	Кол-во в упаковке
Lift Junior 140, левый	140	1 001 142	1/50 шт.
Lift Junior 140, правый	140	1 001 143	1/50 шт.

Параметры открывания створки

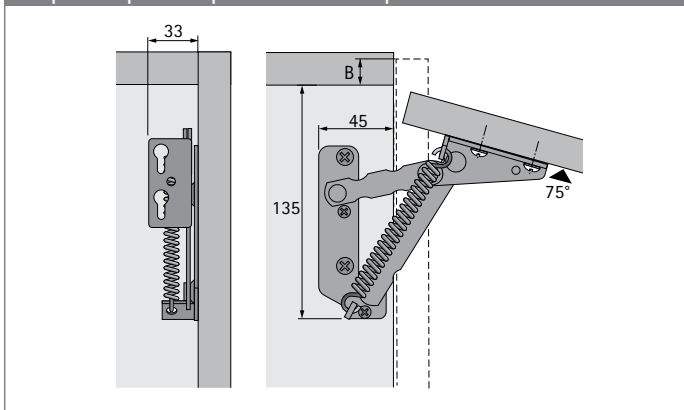


Схема сверления корпуса

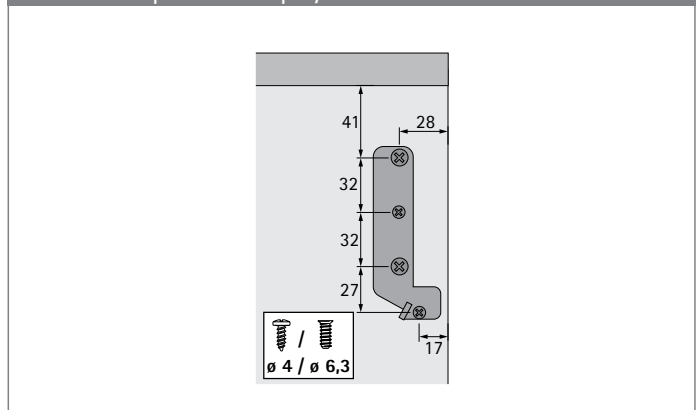
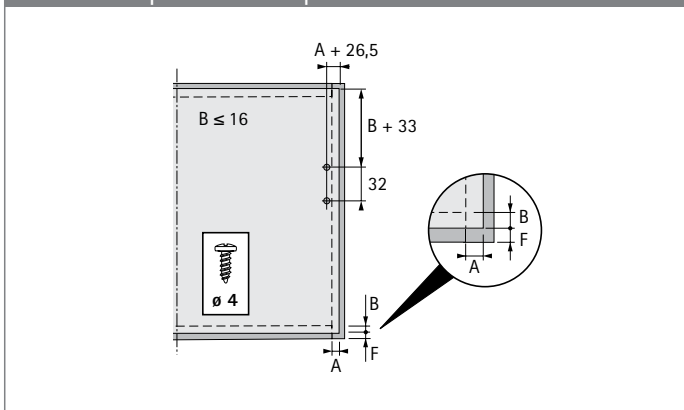
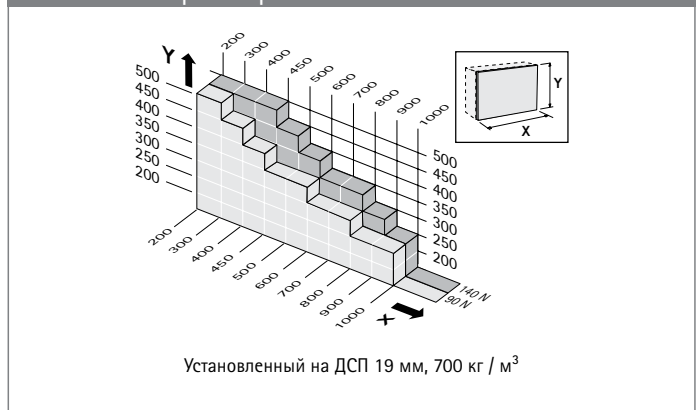


Схема сверления створки



Монтажные размеры



hettich.com/short/5b6c8b

Прочие подъемные механизмы

- ▶ Кронштейн для откидных элементов
- ▶ Klassik D с магнитной фиксацией

Klassik D с магнитной фиксацией



- ▶ Для деревянных дверей или дверей с деревянными рамами
- ▶ Макс. вес створки с ручкой 4 кг на механизм
- ▶ Простой монтаж по системе 32
- ▶ Надежная тормозная система с точной регулировкой, не требующая ухода
- ▶ Регулируемая магнитная защелка 4 мм с ответной планкой
- ▶ Может использоваться с одной / обеих сторон створки
- ▶ Петли для откидных элементов Markant 11 монтируются к нижней части створки (заказываются отдельно)
- ▶ Сталь никелированная / Цинковое литье под давлением, никелированная поверхность

Внутренняя высота корпуса, мм	Наименование	Артикул		Кол-во в упаковке
		слева	справа	
290 - 340	Klassik D / 290	0 021 575	0 021 698	1/10 шт.

Параметры открывания створки

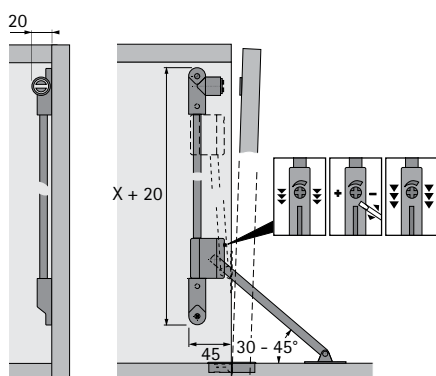


Схема сверления корпуса

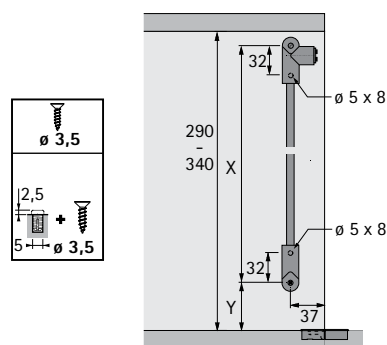
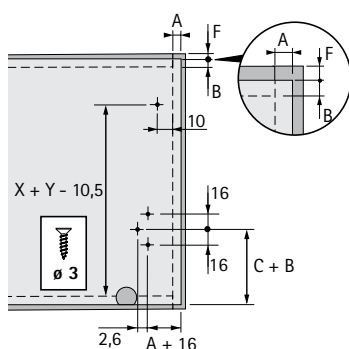


Схема сверления створки



Монтажные размеры

Внутренняя высота корпуса, мм	Расстояние C мм	Расстояние X мм	Расстояние Y мм
290 - 340	52	252	24

При открытой створке корпус тормозного механизма должен прилегать к нижнему упору.

Рекомендации

- ▶ Петля для откидных створок Markant 11 214



hettich.com/short/a48b81

Прочие подъемные механизмы

- ▶ Кронштейн для откидных элементов
- ▶ КН 250

КН 250



- ▶ Для деревянных дверей или дверей с деревянными рамами
- ▶ Может использоваться с одной / обеих сторон створки
- ▶ Можно устанавливать справа и слева
- ▶ Петли для откидных элементов монтируются к нижней части створки (заказываются отдельно)
- ▶ Сталь никелированная

Длина L, мм	Артикул	Кол-во
250	0 013 235	1/10 шт.

Параметры открывания створки

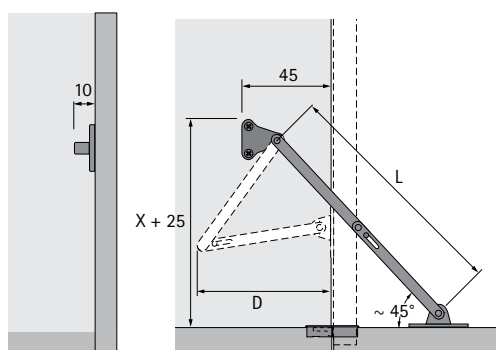


Схема сверления корпуса

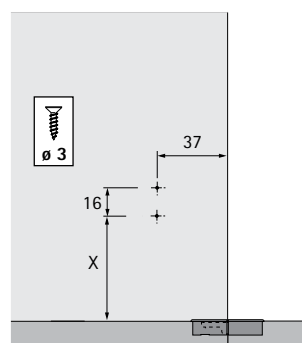
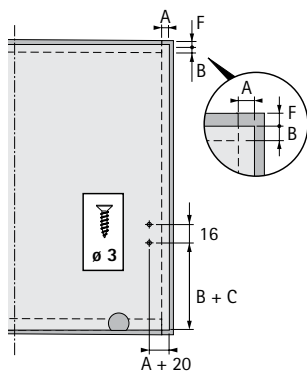


Схема сверления створки



Монтажные размеры

Длина L, мм	Расстояние D, мм	Расстояние X, мм
250	130	177

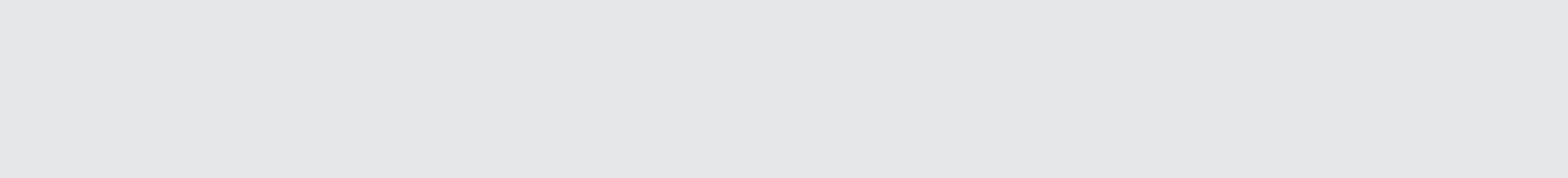
Размер C зависит от выбранного типа петли. Рекомендуется пробный монтаж.

Рекомендации

- ▶ Петля для откидных створок Markant 11 214



hettich.com/short/753e2a

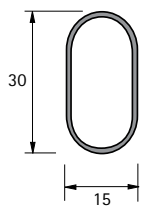


Гардеробные штанги
и штангодержатели

647 - 650



Гардеробная штанга



- ▶ Толщина материала 0,6 мм
- ▶ Сталь

Поверхность	Длина, мм	Артикул	Кол-во
никелированная, матовая	3000	9 000 598	1/10 шт.
серый титан	3000	9 061 704	1/20 шт.

Внутреннее оборудование для шкафов

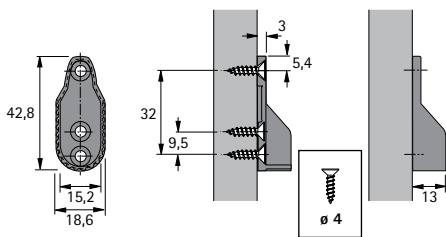
▶ Штангодержатель и средняя опора

Штангодержатель SL 322

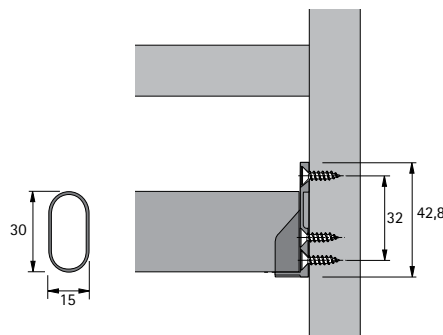


Для прикручивания в 3 отверстия
Расстояние между отверстиями 32 мм
Цинковое литье, никелированное

Артикул	Кол-во
9 056 579	1/500 шт.



Длина штанги = внутренняя ширина корпуса - 7 мм

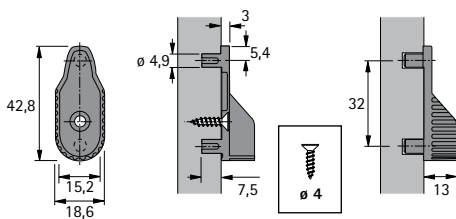


Штангодержатель SL 323

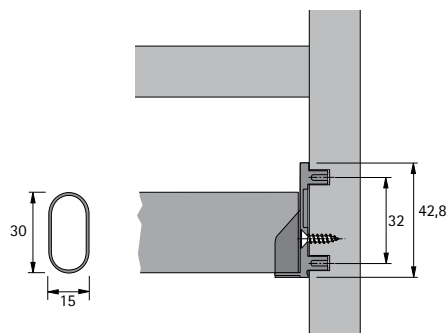


▶ С 2 цапфами под отверстие диаметром 5 мм
▶ Расстояние между шкантами 32 мм
▶ Дополнительно 1 отверстие для шурупа
▶ Цинковое литье, никелированное

Артикул	Кол-во
9 056 573	1/500 шт.



Длина штанги = внутренняя ширина корпуса - 7 мм



Внутреннее оборудование для шкафов

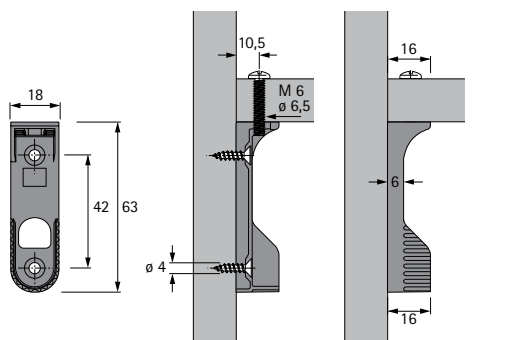
▶ Штангодержатель и средняя опора

Штангодержатель SL 786

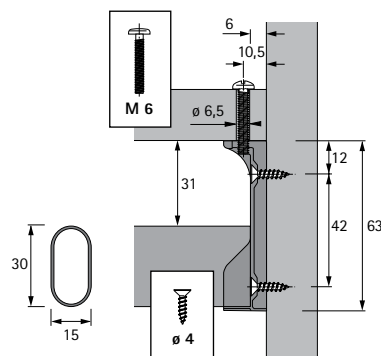


- ▶ Для прикручивания под полкой специальным винтом M6 x 25 мм (заказывается отдельно)
- ▶ Дополнительно 2 отверстия под шурупы для крепления на боковине
- ▶ Цинковое литье, никелированное

Наименование	Артикул	Кол-во
Штангодержатель SL 786	9 056 568	1/200 шт.
Специальный винт M6 x 25 мм	1 005 465	500 шт.



Длина штанги = внутренняя ширина корпуса - 13 мм

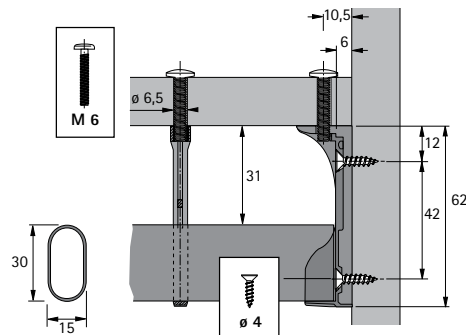
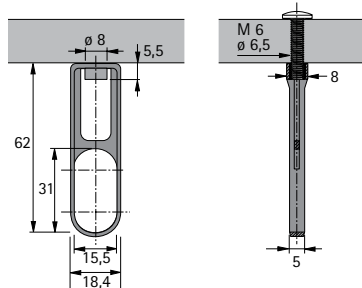


Средняя опора SL 781



- ▶ Для прикручивания под полкой специальным винтом M6 x 25 мм (заказывается отдельно)
- ▶ Цинковое литье, никелированное

Наименование	Артикул	Кол-во
Штангодержатель SL 781	1 066 631	1/1500 шт.
Специальный винт M6 x 25 мм	1 005 465	500 шт.



Длина штанги = внутренняя ширина корпуса - 13 мм

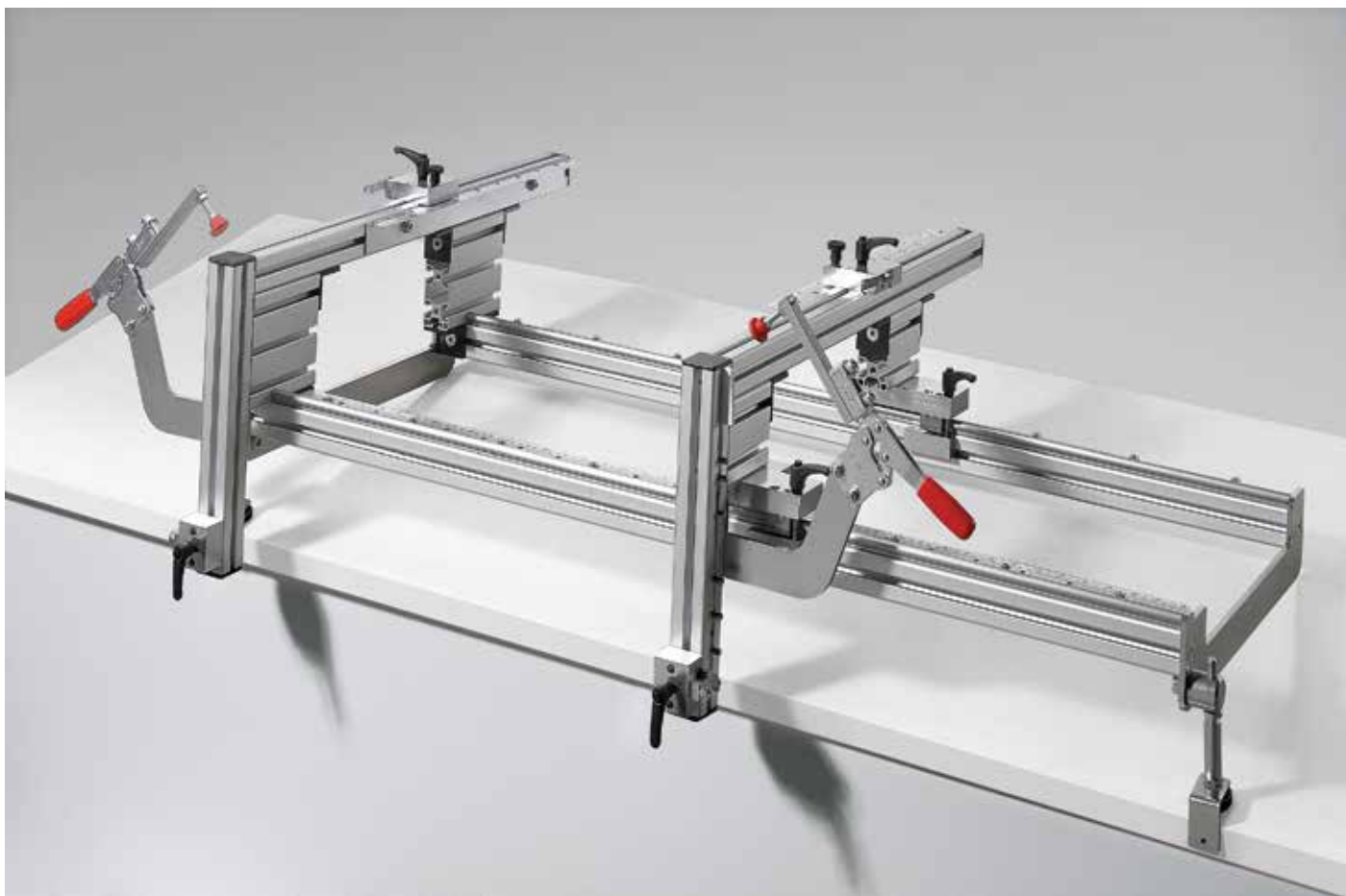
* по запросу

Монтажные приспособления и сверлильные
кондукторы
Обзор

655



Продукт	Страница	Ряд отверстий
Монтажные приспособления для ящиков		
AvanFit 100	657	
InnoFit 100	658	
Инструмент для запрессовки	658	
Универсальные сверлильные кондукторы и разметочные шаблоны		
Сверлильный кондуктор Assura для петель, монтажных планок	662	
Сверлильный кондуктор Assura для направляющих	662	
Сверлильный кондуктор Assura для ручек	662	
Сверлильный кондуктор Assura с регулировкой по глубине для петель, монтажных планок и направляющих	663	
Сверлильный кондуктор Exakta для петель, монтажных планок, соединительной фурнитуры и полкодержателей	664	✓
Разметочный шаблон MultiBlue	665	
Сверлильные кондукторы и разметочные шаблоны для монтажа передней / задней панели выдвигаемых ящиков		
Practica для ящиков AvanTech YOU	667	
Practica для ящиков InnoTech Atira	667	
Practica 240	668	
Practica 250	668	
Practica 200	668	
Practica 265	669	
Practica 275	669	
Practica 295	669	
BlueJig InnoTech Atira	670	
Сверлильные кондукторы и разметочные шаблоны для монтажа петель		
BlueJig Hinge	673	
Сверлильный кондуктор для механизма Push to open	674	
Позиционирующий шаблон для монтажных планок и адаптеров Sensys под приклеивание	675	
Сверлильные кондукторы и разметочные шаблоны для монтажа соединительной фурнитуры		
Сверлильный кондуктор BlueJig Dowel	677	
Сверлильные кондукторы и разметочные шаблоны для монтажа направляющих		
BlueJig Actro YOU	679	
BlueJig Push to open	679	
BlueJig Quadro EB 20 Start	680	
BlueJig Quadro EB 20	680	
Сверлильный шаблон для направляющих	681	
Сверлильные кондукторы и разметочные шаблоны для монтажа ручек		
Разметочный шаблон BlueJig Handle	683	



Экономия времени при достижении точных результатов работы

Умные помощники: монтажные приспособления и сверлильные кондукторы Hettich – залог отличных результатов на мебельном производстве. Благодаря чему различные этапы производства становятся более быстрыми, точными и надежными. Необходимая помощь

при монтаже ящиков, направляющих, петель, монтажных планок, соединительной фурнитуры, передних панелей ящиков, ручек и т.д. Вы можете значительно повысить эффективность своей работы с помощью производственной техники Hettich.



Систематический подход к сверлению:

Сверлильный кондуктор Assura с различными разметочными шаблонами – это универсальная модульная система для вашего мебельного производства.



Монтаж передних панелей ящиков с непринужденной легкостью:

Сверлильный кондуктор Practica.



hettich.com/short/1ba5ca

Узнайте больше:

Идеи для вдохновения и подробная информация о продукте на нашем сайте



Монтажные приспособления для ящиков

- Для ящиков AvanTech YOU и InnoTech Atira

Обзор ассортимента / Сравнение технических характеристик

656



Универсальные сверлильные кондукторы и разметочные шаблоны

- Для петель и монтажных планок
- Для направляющих, соединительной фурнитуры и ручек

Обзор ассортимента / Сравнение технических характеристик

660



Сверлильные кондукторы и разметочные шаблоны для монтажа передней / задней панели выдвижных ящиков

- Для ящиков AvanTech YOU и InnoTech Atira

Обзор ассортимента / Сравнение технических характеристик

666



Сверлильные кондукторы и разметочные шаблоны для монтажа петель

Обзор ассортимента / Сравнение технических характеристик

672



Сверлильные кондукторы и разметочные шаблоны для монтажа соединительной фурнитуры

- Для стяжек VB 35, VB 36, VB 135 и Rastex

Обзор ассортимента / Сравнение технических характеристик

676



Сверлильные кондукторы и разметочные шаблоны для монтажа направляющих

- Для направляющих Quadro для деревянных ящиков, направляющих Actro 5D /Actro YOU /Quadro YOU для деревянных ящиков

Обзор ассортимента / Сравнение технических характеристик

678



Сверлильные кондукторы и разметочные шаблоны для монтажа ручек

- Обзор ассортимента / Сравнение технических характеристик

682



Hettich Technical Assistant

- Монтаж
- Регулировка
- Сервис

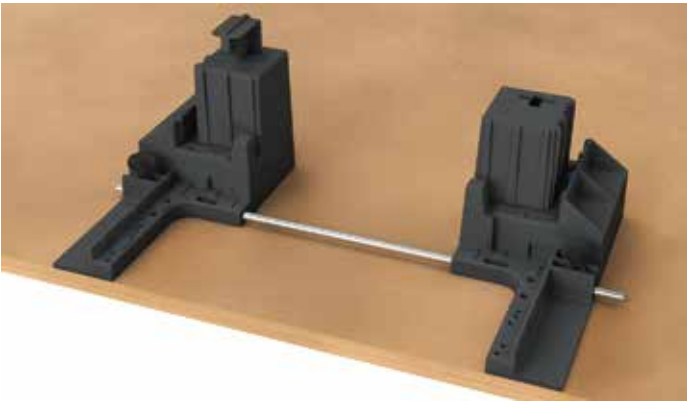
hettich.com/short/cffe5a

Монтажные приспособления для ящиков

► Обзор ассортимента / Сравнение технических характеристик

	AvanFit 100	InnoFit 100
Страница	657	658
Описание	Мобильное монтажное приспособление	Мобильное монтажное приспособление
Назначение	AvanTech YOU ящики и короба	InnoTech Atira ящики и короба
Производительность	До 10 ящиков в час	До 15 ящиков в час

AvanFit 100



- ▶ Для сборки выдвижных ящиков и коробов AvanTech YOU
- ▶ Ручное позиционирование и сборка элементов
- ▶ Все виды регулировки выполняются без инструмента
- ▶ Пластик
- ▶ Производительность: до 10 ящиков в час

Артикул	Кол-во
9 219 678	1 шт.

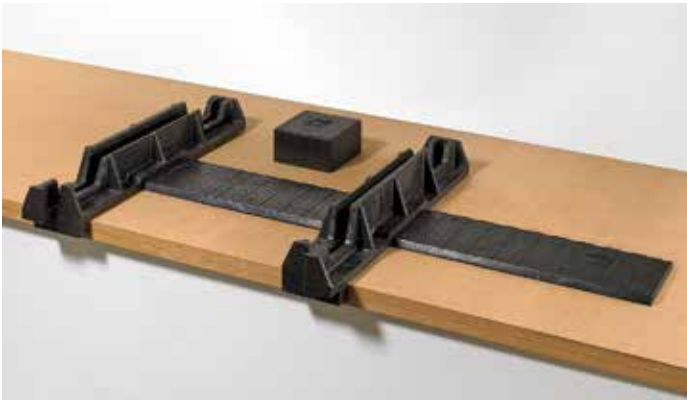


hettich.com/short/56af53

Монтажные приспособления для ящиков

► InnoFit Atira

InnoFit 100



- Для сборки выдвижных ящиков и коробов InnoTech Atira
- Ручное позиционирование и сборка элементов
- Все виды регулировки выполняются без инструмента
- Производительность: до 15 ящиков в час
- Легкий вспененный пластик

Артикул	Кол-во
0 045 555	1 шт.

Инструмент для запрессовки



- Для сборки ящиков InnoTech Atira
- Для соединения боковины и дна ящика с помощью запрессовки фиксирующих элементов
- Сталь оцинкованная, пластик




Артикул	Кол-во
0 078 091	1 шт.



hettich.com/short/db442d

Сверлильные кондукторы и разметочные шаблоны

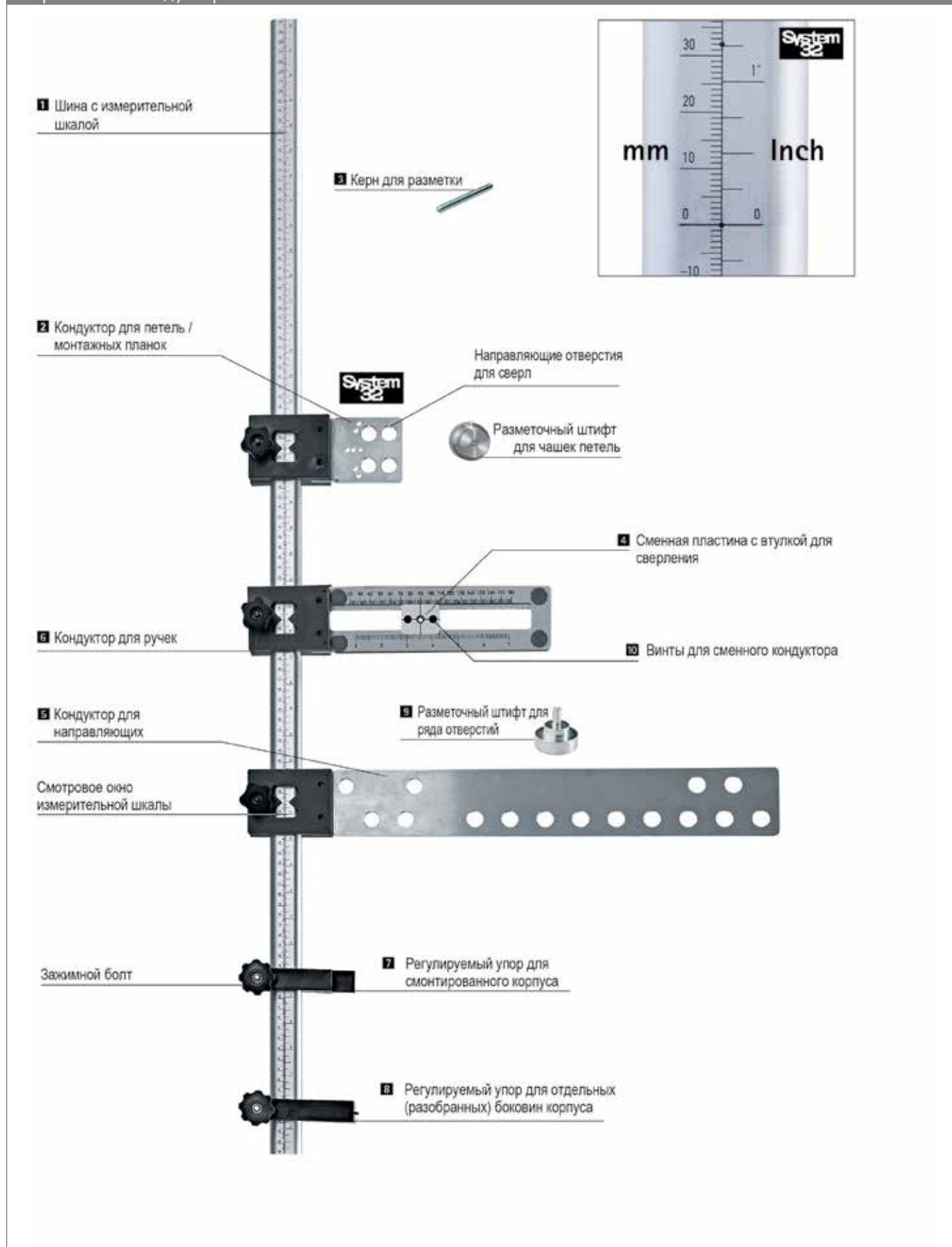
- ▶ Для петель, монтажных планок, направляющих, соединительной фурнитуры и ручек
- ▶ Обзор ассортимента / Сравнение технических характеристик

	Accura	Exakta	MultiBlue
			
Страница	661 - 663	664	665
Описание	Сверлильный кондуктор со шкалой с различными схемами сверления для использования с гильзовыми сверлами	Сверлильный кондуктор со шкалой с различными схемами сверления	Компактный, универсальный разметочный шаблон
Назначение	Фурнитура, устанавливаемая по Системе 32, петли, монтажные планки, направляющие и ручки	Эксцентриковая стяжка Rastex 15 и VB35, VB 36, петли, монтажные планки	Эксцентриковая стяжка VB 35, VB 135, петли и монтажные планки

Сверлильные кондукторы и разметочные шаблоны

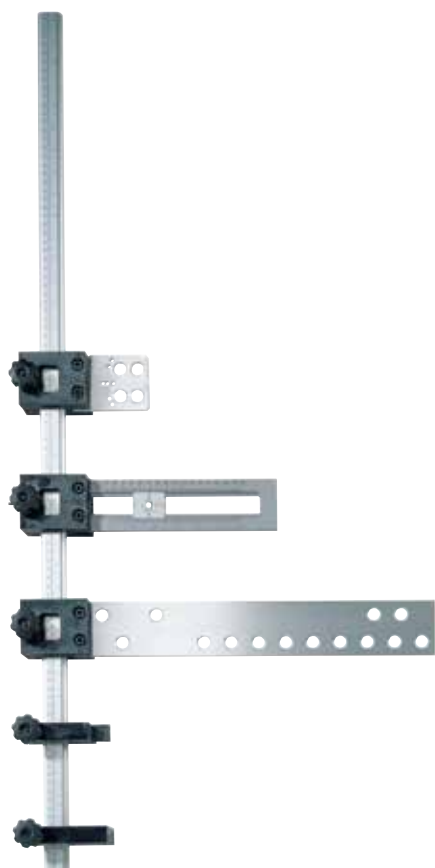
- ▶ Accura
- ▶ Для петель, монтажных планок, направляющих и ручек

Сверлильный кондуктор Accura



Сверлильные кондукторы и разметочные шаблоны

- ▶ Accura
- ▶ Для петель, монтажных планок, направляющих и ручек



- ▶ Сверлильный кондуктор с модульной конструкцией
- ▶ Универсальный: с помощью различных сверлильных кондукторов устанавливаются все виды фурнитуры
- ▶ Эффективный, экономичный и профессиональный
- ▶ Упоры можно устанавливать справа и слева
- ▶ Легкая регулировка шаблона и упоров зажимными винтами
- ▶ Шина с измерительной шкалой
- ▶ Простое определение монтажного расстояния благодаря смотровому окошку в корпусе кондуктора
- ▶ Кондуктор и шина из алюминия
- ▶ Минимальный износ гильзового сверла, так как его режущий край не соприкасается с кондуктором
- ▶ Гильзовые сверла заказываются дополнительно

С помощью различных сверлильных кондукторов Accura возможно выполнить присадку под:

- ▶ Направляющие Actro YOU / Quadro YOU для ящиков AvanTech YOU
- ▶ Направляющие Actro 5D / Quadro для деревянных ящиков
- ▶ Направляющие Actro для ящиков ArciTech
- ▶ Направляющие Quadro для ящиков InnoTech Atira
- ▶ Направляющие Quadro частичного и полного выдвижения, надвижной монтаж
- ▶ Направляющие Quadro частичного выдвижения, насадной монтаж
- ▶ Петли Sensys, Intermat, SlideOn и монтажные планки
- ▶ Сверление ряда отверстий по Системе 32
- ▶ Ручки с 2 или 3 цоколями с расстоянием между ответстиями 64 мм или более
- ▶ Мебельные ручки-кнопки

Примечание:

- ▶ Используется совместно с гильзовыми сверлами

Accura

Наименование	Артикул	Кол-во
1 Шина с измерительной шкалой для кондуктора Accura, длина 1000 мм	0 070 263	1 шт.
1 Шина с измерительной шкалой для кондуктора Accura, длина 1500 мм	0 070 264	1 шт.
2 Сверлильный кондуктор Accura для петель / монтажных планок с керном для разметки и разметочным штифтом, алюминий / пластик	0 013 841	1 шт.
3 Керн	0 023 680	1 шт.
5 Сверлильный кондуктор Accura для направляющих, алюминий / пластик	0 070 265	1 шт.
6 Сверлильный кондуктор Accura для ручек, алюминий / пластик	0 044 765	1 шт.
7 Регулируемый упор для смонтированного корпуса, пластик	0 070 267	1 шт.
8 Регулируемый упор для отдельных (демонтированных) боковин корпуса, пластик	0 070 266	1 шт.

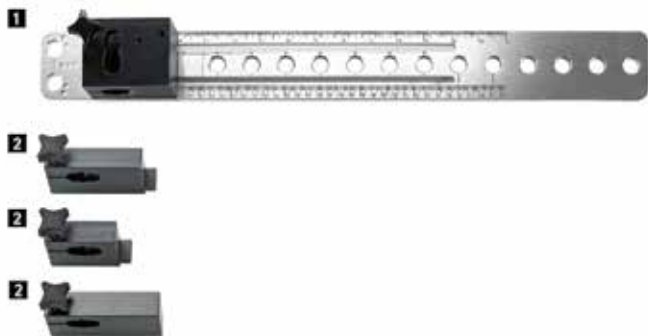


hettich.com/short/490be5

Сверлильные кондукторы и разметочные шаблоны

- ▶ Accura
- ▶ Для петель, монтажных планок, направляющих и ручек

Сверлильный кондуктор Accura с регулировкой по глубине

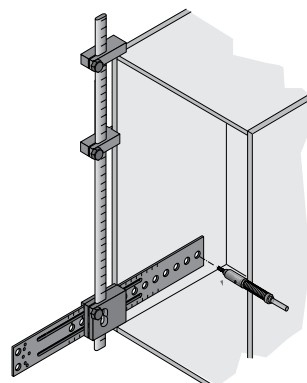
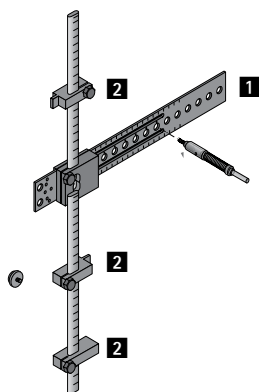


- ▶ Регулируемый по глубине сверлильный кондуктор Accura
- ▶ Благодаря регулировке по глубине, кондуктор также подходит для небольшой глубины корпуса шкафа
- ▶ Может использоваться для
 - всех петель скрытого монтажа серий Sensys, Intermat и SlideOn
 - направляющих Actro YOU, Quadro YOU
 - направляющих Actro 5D для деревянных ящиков
 - направляющих Quadro для ящиков InnoTech Atira
 - направляющих Quadro для деревянных ящиков (надвижного и насадного монтажа, частичного и полного выдвижения)
- ▶ Алюминий анодированный / пластик
- ▶ Регулируемый по глубине сверлильный кондуктор может использоваться только совместно с комплектом упоров, артикул 9 139 574, заказывается дополнительно
- ▶ Принадлежности сверлильного кондуктора заказываются дополнительно
- ▶ Гильзовые сверла заказываются дополнительно

Дополнительно:

- ▶ Принадлежности сверлильного кондуктора см. стр. 662
- ▶ Принадлежности комплекта упоров см. стр. 662

Наименование	Артикул	Кол-во
1 Сверлильный кондуктор Accura (регулировка по глубине)	9 128 171	1 шт.
2 Комплект упоров (1 упор для петель, 1 упор для направляющих, 1 упор для отдельных (демонтированных) боковин корпуса)	9 139 574	1 компл.



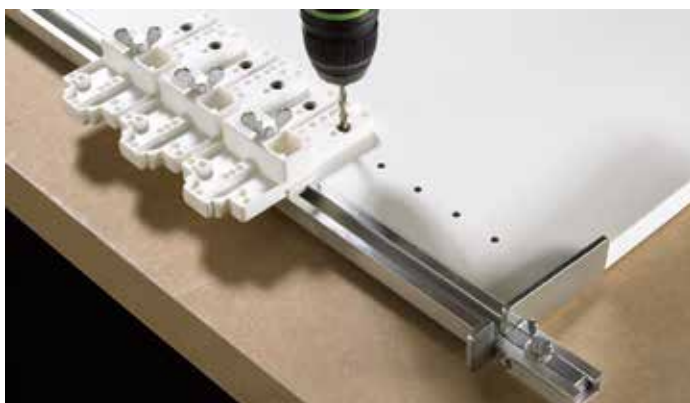
hettich.com/short/490be5

Сверлильные кондукторы и разметочные шаблоны

► Exakta

► Для петель, монтажных планок, соединительной фурнитуры и полкодержателей

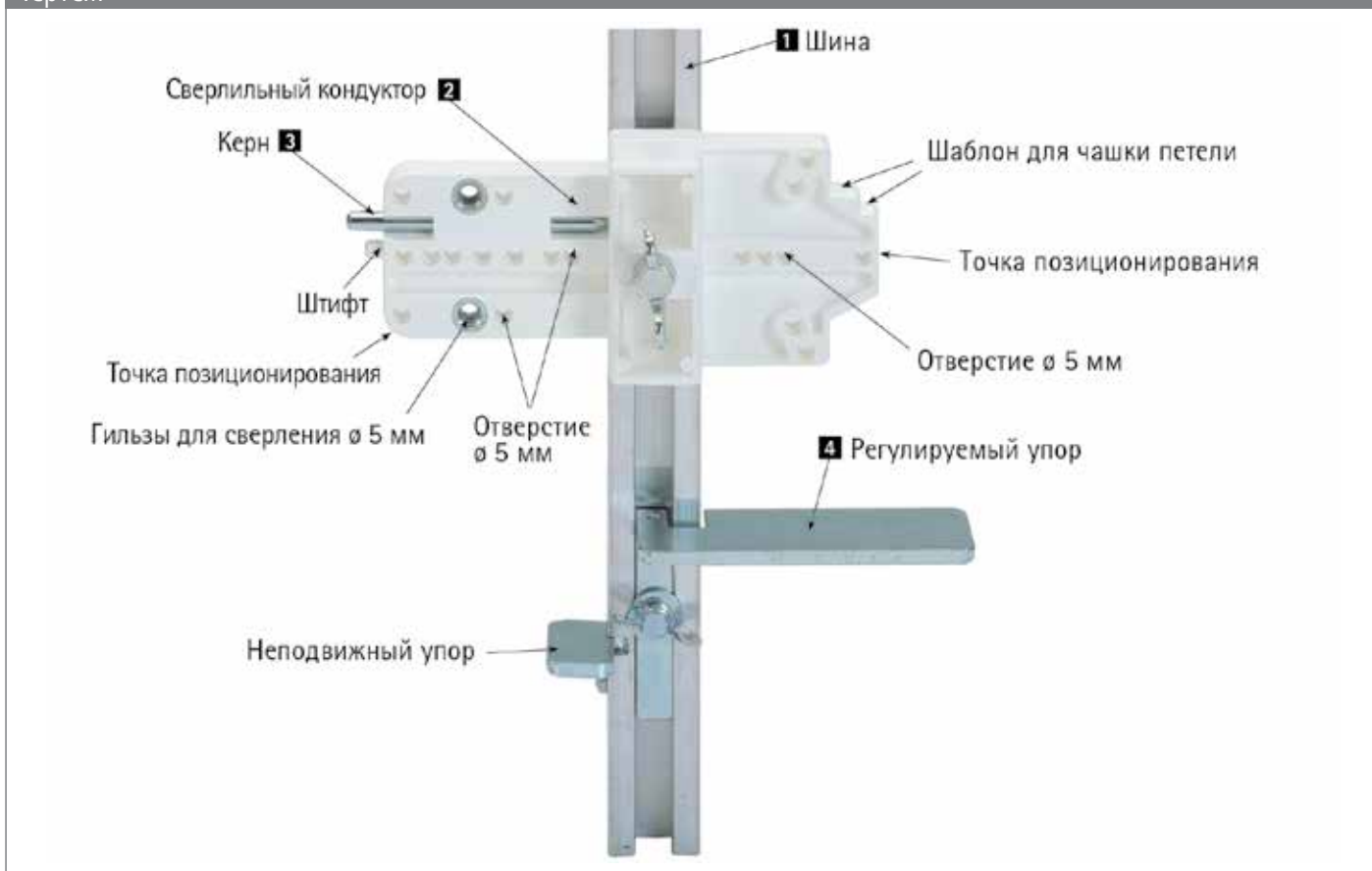
Exakta, сверлильный кондуктор



- Подходит для небольших партий мебели, изготовления образцов и мебели под заказ
- Для большей точности и эффективности производства
- Применение:
 - сверление ряда отверстий \varnothing 5 мм по Системе 32
 - для разметки отверстий для петель и монтажных планок
 - для разметки отверстий для стяжки VB 35 / 36 и Rastex 15
- Спиральные сверла из быстрорежущей стали заказываются дополнительно

Наименование	Артикул	Кол-во
1 Шина с 2 упорами (неподвижный и регулируемый), 1000 мм	0 014 825	1 шт.
2 Сверлильный кондуктор	0 022 617	1 шт.
3 Керн	0 023 680	1 шт.
4 Регулируемый упор	0 073 788	1 шт.

Чертеж



hettich.com/short/3cde38

Сверлильные кондукторы и разметочные шаблоны

► MultiBlue

► Для петель, монтажных планок, соединительной фурнитуры и полкодержателей

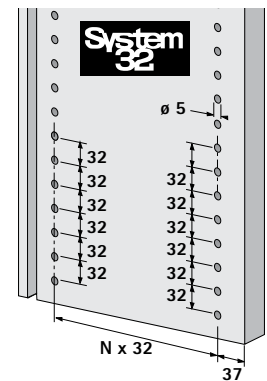
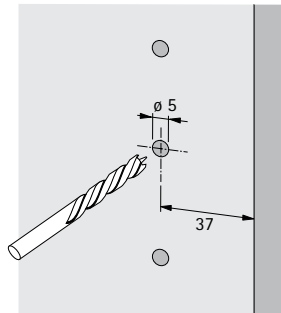
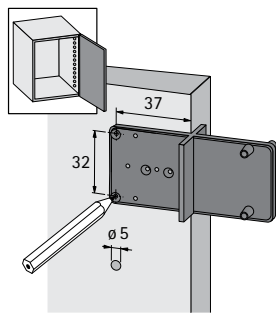
Разметочный шаблон MultiBlue



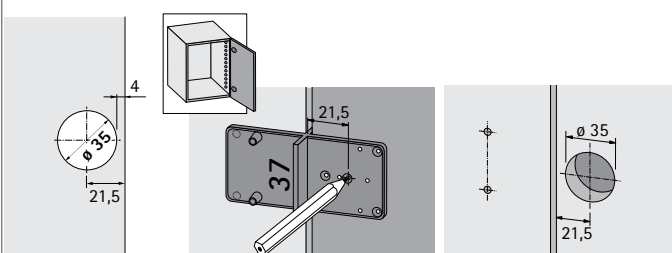
- Простой шаблон для разметки отверстий, идеальное средство для сборки на месте, когда фурнитуру нужно устанавливать профессионально, но без крупногабаритного оборудования
- Практичный, компактный и многофункциональный
- Двусторонний разметочный шаблон MultiBlue обеспечивает возможность разметки для:
 - сверления по Системе 32, например для установки монтажных планок, дюбелей, полкодержателей
 - сверления отверстий для чашек петель $\varnothing 35$ и $\varnothing 26$ с размером $C = 4$ мм
 - монтажных планок с расстоянием до ряда отверстий 28 и 37 мм
 - сверления отверстий $\varnothing 20$ мм для стяжки VB 35, VB 135
- Пластик, цвет синий

Артикул	Кол-во
0 000 351	1 шт.

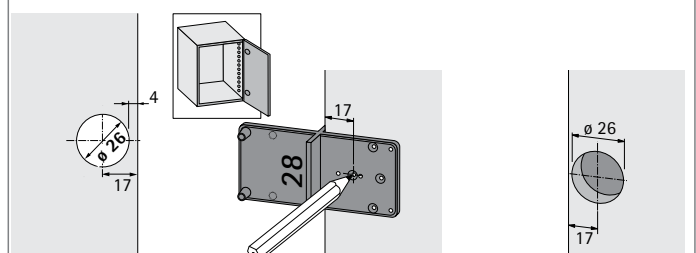
Карта сверления



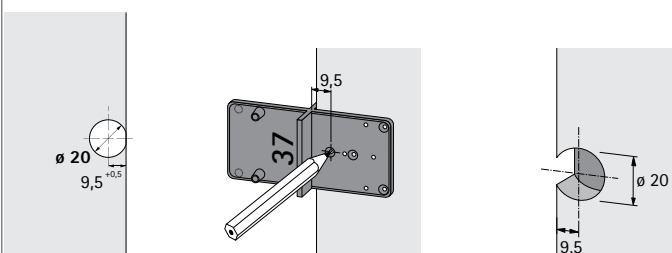
Разметка отверстий для чашки петли диаметром 35 мм



Разметка отверстий для чашки петли диаметром 26 мм



Разметка отверстий для стяжек VB 35 и VB 135



hettich.com/short/df7855

Сверлильные кондукторы и разметочные шаблоны

- ▶ Для монтажа передней панели / задней стенки
- ▶ Обзор ассортимента / Сравнение технических характеристик



Страница

667 - 669

670

Назначение

Передние / задние панели для:

- ▶ ящиков и коробов AvanTech YOU
- ▶ ящиков и коробов InnoTech Atira

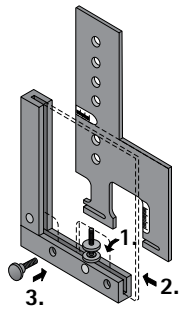
Соединители передней панели для:

- ▶ ящиков InnoTech Atira

Сверлильные кондукторы и разметочные шаблоны

- ▶ Practica
- ▶ Для монтажа передней панели ящиков

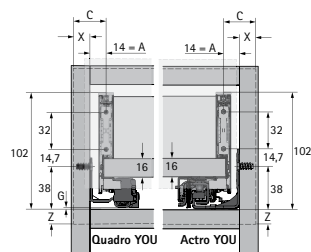
Угловой упор



- ▶ Угловой упор для комбинирования со сверлильным кондуктором Practica, подходит для
 - AvanTech YOU / InnoTech Atira
- ▶ Алюминий

Артикул	Кол-во
0 078 093	1 шт.

Practica для AvanTech YOU



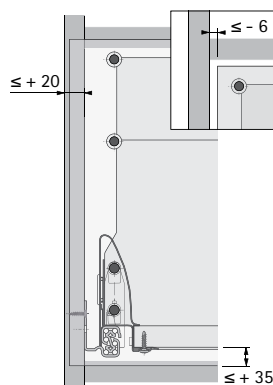
- ▶ Для сверления отверстий для монтажа соединителей передней панели для
 - ящика / коробки AvanTech YOU
- ▶ Диапазон регулировки AvanTech YOU
 - наложение передней панели на боковину: до 25 мм
 - расстояние от нижнего края передней панели до нижнего края направляющей: до 22 мм
- ▶ Алюминий

Примечание:

- ▶ Используется совместно с гильзовыми сверлами

Артикул	Кол-во
9 257 320	1 шт.

Practica для InnoTech Atira



- ▶ Для сверления отверстий для монтажа соединителей передней панели для
 - ящика / коробки InnoTech Atira
 - коробки InnoTech Atira с дополнительным релингом
- ▶ Диапазон регулировки
 - наложение передней панели на боковину: от -6 мм до +20 мм
 - расстояние от нижнего края передней панели до нижнего края направляющей: до 35 мм
- ▶ Алюминий

Примечание:

- ▶ Используется совместно с гильзовыми сверлами

Артикул	Кол-во
0 013 392	1 шт.



hettich.com/short/bd9571

Сверлильные кондукторы и разметочные шаблоны

- ▶ Practica
- ▶ Для монтажа передней панели ящиков

Practica 240 для ящиков AvanTech YOU



Для сверления отверстий для монтажа соединителей передней панели ящика AvanTech YOU:

- ▶ Боковина низкого ящика H 77
- ▶ Алюминий
- ▶ Втулки для сверления из закаленной стали для применения с:
 - спиральным сверлом \varnothing 10 мм с ограничителем глубины сверления (соединитель передней панели под запрессовку)
 - центрирующим сверлом \varnothing 2,5 мм (соединитель передней панели под прикручивание)

Артикул	Кол-во
9 257 318	1 шт.

Practica 250 для ящиков AvanTech YOU



Для сверления отверстий для монтажа соединителей передней панели ящика AvanTech YOU:

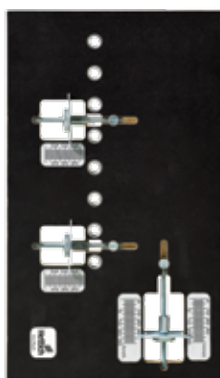
- ▶ Выдвижной ящик / короб
- ▶ Пластик
- ▶ Втулки для сверления из закаленной стали для применения с:
 - спиральным сверлом \varnothing 10 мм с ограничителем глубины сверления (соединитель передней панели под запрессовку)
 - центрирующим сверлом \varnothing 2,5 мм (соединитель передней панели под прикручивание)

Примечание:

- ▶ Возможно использовать для сверления отверстий для монтажа соединителей передней панели InnoTech Atira

Артикул	Кол-во
9 219 328	1 шт.

Practica 200 для InnoTech Atira



- ▶ Для сверления отверстий для монтажа соединителей передней панели для
 - InnoTech Atira
 - Выдвижных ящиков и коробов
- ▶ Фанера
- ▶ Втулки для сверления из закаленной стали для применения с:
 - спиральным сверлом \varnothing 10 мм с ограничителем глубины сверления (соединитель передней панели под запрессовку)
 - центрирующим сверлом \varnothing 2,5 мм (соединитель передней панели под прикручивание)
- ▶ Диапазон регулировки InnoTech Atira
 - наложение передней панели на боковину: от -6 мм до +20 мм
 - расстояние от нижнего края передней панели до нижнего края направляющей: до 35 мм

Артикул	Кол-во
9 162 018	1 шт.

Сверлильные кондукторы и разметочные шаблоны

- ▶ Practica
- ▶ Для монтажа передней панели и задней стенки ящиков

Practica 265 для ящиков AvanTech YOU



Для сверления отверстий для монтажа соединителей алюминиевой передней панели AvanTech YOU:

- ▶ Пластик
- ▶ Втулки для сверления из закаленной стали для сверла \varnothing 3 мм

Артикул	Кол-во
9 254 997	1 шт.

Practica 275 для ящиков AvanTech YOU



Для сверления отверстий в деревянной / алюминиевой задней панели AvanTech YOU:

- ▶ Для прямого крепления задней стенки к боковине
- ▶ Высота боковины ящика 101 / 139 / 187 / 251 мм
- ▶ Пластик
- ▶ Втулки для сверления из закаленной стали для сверла \varnothing 4 мм

Артикул	Кол-во
9 257 321	1 шт.

Practica 295 для ящиков AvanTech YOU



Для сверления отверстий в деревянной задней стенке ящика / AvanTech YOU:

- ▶ Для прямого крепления задней стенки к боковине
- ▶ С-образный крюк для фиксации ящика, высота боковины 77 мм
- ▶ Пластик
- ▶ Втулки для сверления из закаленной стали для сверла \varnothing 4 мм и \varnothing 6 мм
- ▶ Отверстие для крюка выполняется сверлом \varnothing 6 мм с ограничителем глубины сверления

Артикул	Кол-во
9 257 322	1 шт.



hettich.com/short/bd9571

Сверлильные кондукторы и разметочные шаблоны

- ▶ BlueJig
- ▶ Для InnoTech Atira

BlueJig IT

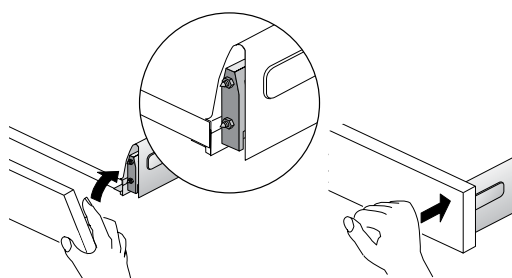


- ▶ Для разметки отверстий для установки соединителей передней панели InnoTech Atira
- ▶ Пластик / сталь

Комплект содержит:

- ▶ 2 BlueJig IT

Артикул	Кол-во
0 078 097	1 компл.



Шаблон для разметки установить в боковину выдвижного ящика

Вывернуть панель и поставить метку для сверления отверстия

Сверлильные кондукторы и разметочные шаблоны

- ▶ Для монтажа петель
- ▶ Обзор ассортимента / Сравнение технических характеристик

	BlueJig Hinge	Сверлильный кондуктор для механизмов Push to open	Позиционирующий шаблон для фурнитуры для приклеивания
Страница	673	674	675
Назначение	▶ Петли, монтажные планки	▶ Механизмы Push to open	▶ Фурнитура для приклеивания

Сверлильные кондукторы и разметочные шаблоны

- ▶ BlueJig Hinge
- ▶ Для петель

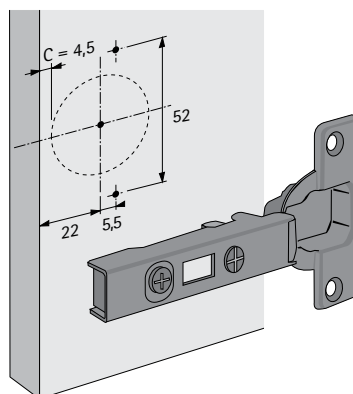
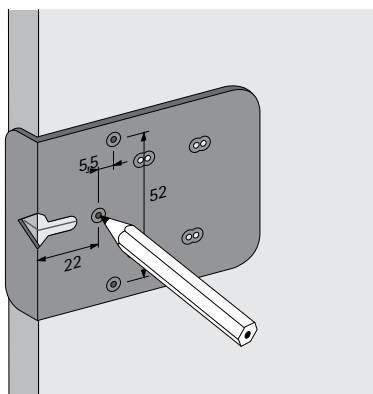
BlueJig Hinge



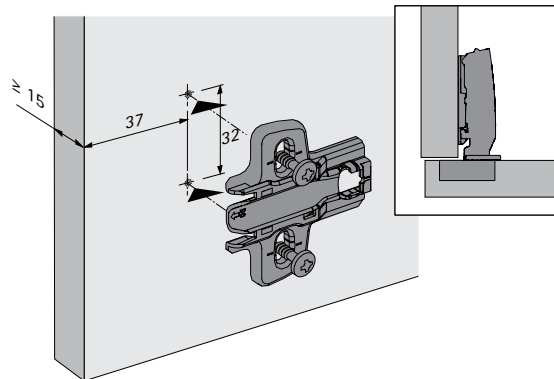
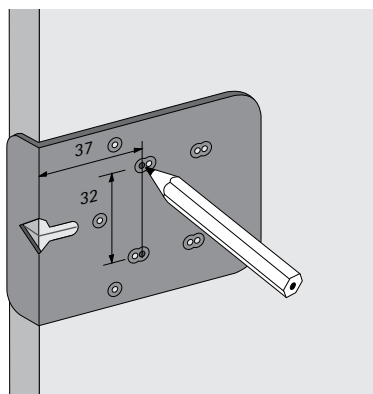
- ▶ Удобно использовать на месте финальной сборки
- ▶ Шаблон для разметки отверстий для петель (карта сверления TH) и крестообразных монтажных планок
- ▶ Для дверей с накладной, вкладной навеской и навеской на среднюю стенку
- ▶ Пластик, цвет синий

Артикул	Кол-во
0 045 150	1 шт.

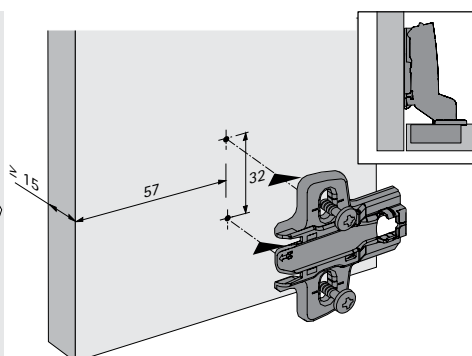
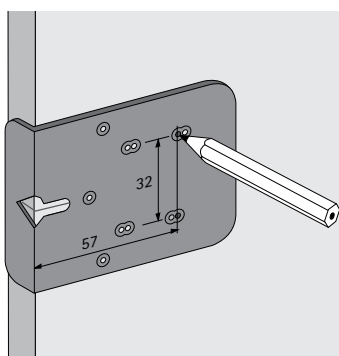
Разметка отверстий для петель с картой сверления TH



Разметка отверстий для крестообразных монтажных планок для дверей с накладной навеской / навеской на среднюю стенку



Разметка отверстий для крестообразных монтажных планок для вкладных дверей толщиной 19 мм



Сверлильные кондукторы и разметочные шаблоны

- ▶ Сверлильный кондуктор для механизма Push to open под запрессовку
- ▶ Для петель

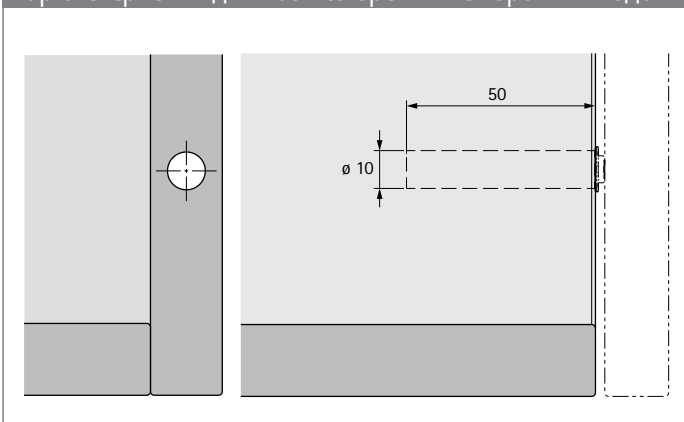
Сверлильный кондуктор для механизмов Push to open



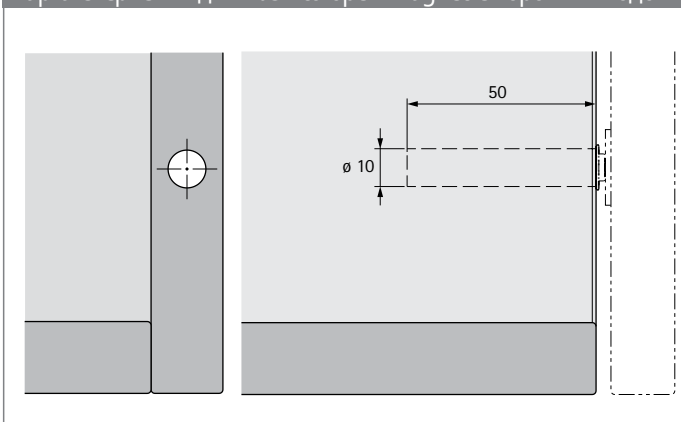
- ▶ Для сверления горизонтального отверстия в корпусе для механизмов Push to open под запрессовку
- ▶ Универсальный кондуктор для панелей различной толщины
- ▶ Втулки для сверления из закаленной стали
- ▶ Пластик
- ▶ Сверло и ограничитель глубины сверления в комплект не входят

Артикул	Кол-во
9 207 524	1 шт.

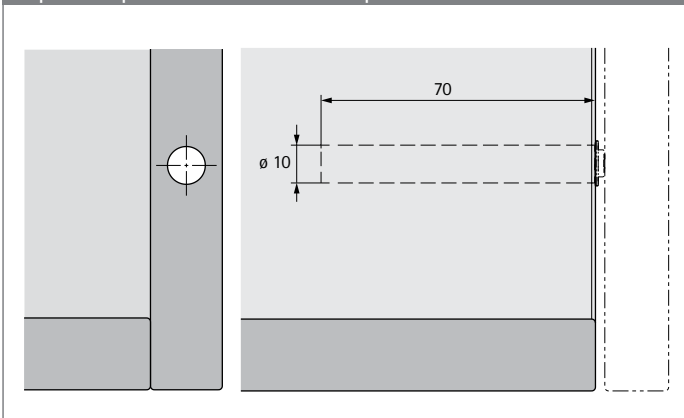
Карта сверления для Push to open Pin с коротким ходом



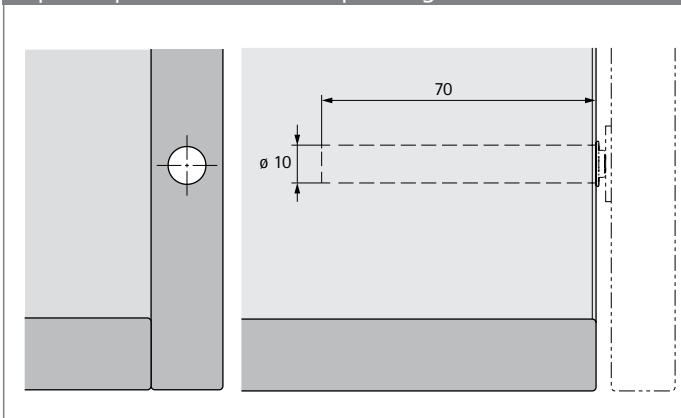
Карта сверления для Push to open Magnet с коротким ходом



Карта сверления для Push to open Pin с длинным ходом



Карта сверления для Push to open Magnet с длинным ходом



hettich.com/short/d4383b

Сверлильные кондукторы и разметочные шаблоны

- ▶ Sensys решения для стекла
- ▶ Монтажные приспособления

Позиционирующий шаблон для монтажных планок для приклеивания



- ▶ Позиционирующий шаблон для монтажных планок для приклеивания
- ▶ Регулировка с точностью до миллиметра благодаря функции фиксации
- ▶ Простая регулировка необходимого параметра К для приклеивания
- ▶ Диапазон регулировки 2 - 80 мм
- ▶ Пластик, цвет антрацит

Артикул	Кол-во
9 227 397	1 шт.

Позиционирующий шаблон для монтажного адаптера для приклеивания



- ▶ Позиционирующий шаблон для монтажного адаптера для приклеивания
- ▶ Регулировка с точностью до миллиметра благодаря функции фиксации
- ▶ Простая регулировка необходимого параметра К для приклеивания
- ▶ Диапазон регулировки 2 - 30 мм
- ▶ Пластик, цвет антрацит

Артикул	Кол-во
9 134 988	1 шт.

Позиционирующий шаблон для адаптера чашки для приклеивания



- ▶ Позиционирующий шаблон для адаптера чашки Sensys для приклеивания
- ▶ Регулировка с точностью до миллиметра благодаря функции фиксации
- ▶ Простая регулировка необходимого параметра К для приклеивания
- ▶ Диапазон регулировки 2 - 23 мм
- ▶ Пластик, цвет антрацит

Артикул	Кол-во
9 227 396	1 шт.

Рекомендации

- | | | | |
|--|----|--------------------------|---------|
| ▶ Информация по применению | 75 | ▶ Техническая информация | 95 - 99 |
| ▶ Рекомендации по монтажу фурнитуры для приклеивания | 98 | | |



hettich.com/short/658681

Сверлильные кондукторы и разметочные шаблоны

- ▶ Для монтажа соединительной фурнитуры
- ▶ Обзор ассортимента / сравнение технических характеристик



Страница

677

Назначение

Стальные дюбели для эксцентриковой стяжки Rastex

Сверлильные кондукторы и разметочные шаблоны

- ▶ BlueJig Dowel
- ▶ Для соединительной фурнитуры

BlueJig Dowel



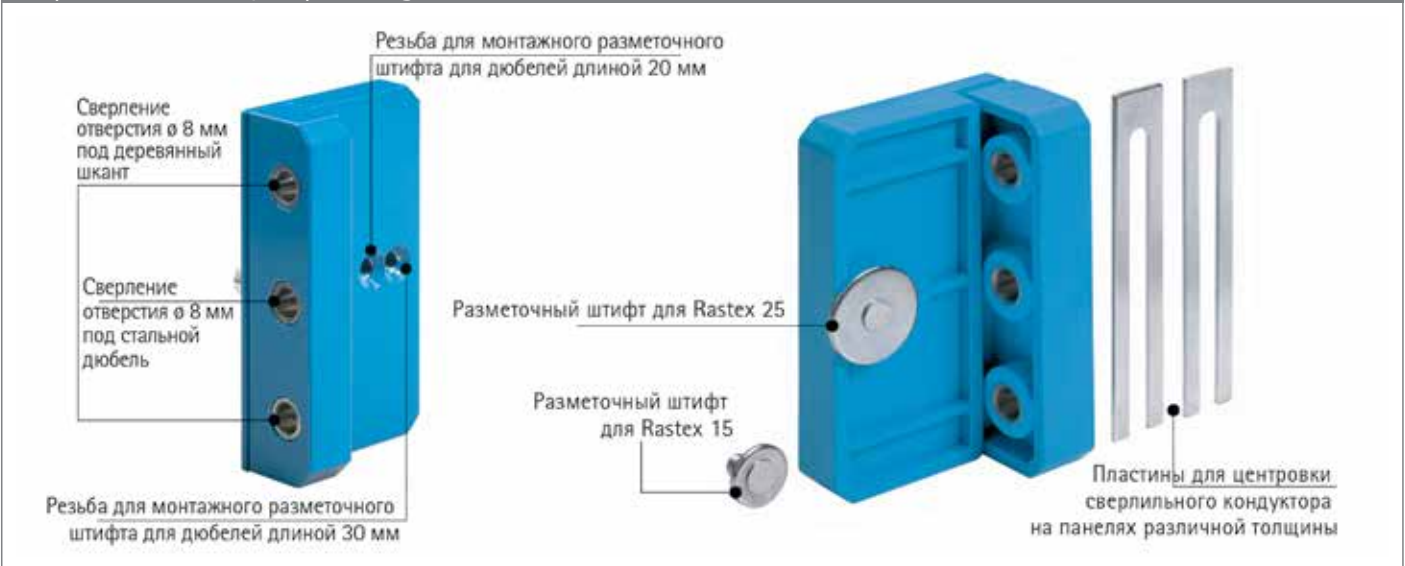
- ▶ Для сверления торцевых отверстий для монтажа стальных дюбелей:
 - Rastex 15 с дюбелем длиной 20 мм = размер отверстия 24 мм
 - Rastex 15 с дюбелем длиной 30 мм = размер отверстия 34 мм
- ▶ Удобное позиционирование сверлильного кондуктора за счет существующих отверстий под стяжку Rastex при помощи двух разметочных штифтов, диаметр 15 и 25 мм
- ▶ С дистанционными пластинами для панелей толщиной 15 / 16, 18 / 19 и 21 / 22 мм
- ▶ Предназначен для дополнительного сверления под деревянные шканы
- ▶ Пластик с втулками для сверления из закаленной стали

Состав комплекта:

- ▶ 2 дистанционные пластины
- ▶ 2 разметочных штифта
- ▶ 1 сверлильный кондуктор

Артикул	Кол-во
9 079 402	1 шт.

Сверлильный кондуктор BlueJig Dowel



Сверление под дюбель



Позиционирование с помощью разметочного штифта



hettich.com/short/aba721

Сверильные кондукторы и разметочные шаблоны

- ▶ Для монтажа направляющих
- ▶ Обзор ассортимента / Сравнение технических характеристик

BlueJig для деревянных ящиков



Сверильный шаблон для направляющих



Страница

679 - 680

681

Назначение

▶ Направляющие для деревянных ящиков
Actro YOU/ Quadro YOU /
Actro 5D / Quadro EB 20

▶ Направляющие Actro YOU,
Quadro YOU, Actro 5D,
Quadro

Сверлильные кондукторы и разметочные шаблоны

- ▶ BlueJig Actro YOU, Push to open
- ▶ Для направляющих Actro YOU для деревянных ящиков, регулировки Push to open

BlueJig Actro YOU



- ▶ Для сверления отверстий в задней стенке деревянных ящиков под C-образный крючок для направляющих Actro 5D / Actro YOU
- ▶ Для сверления отверстий для крепления фиксаторов Actro 5D / Actro YOU к нижней поверхности / передней панели деревянного ящика
- ▶ Пластик с втулками для сверления из закаленной стали
- ▶ Спиральные сверла заказываются дополнительно

Артикул	Кол-во
9 257 813	1 шт.

BlueJig Push to open



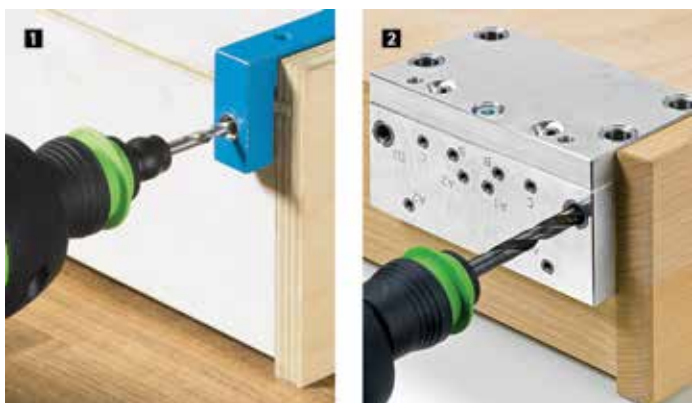
- ▶ Для регулировки зазора между передней панелью выдвижного ящика и корпусом при помощи системы открывания Push to open Silent на направляющих для ящиков:
 - Actro 5D
 - Actro YOU
 - Quadro YOU
- ▶ Пластик

Артикул	Кол-во
9 257 326	1 шт.

Сверлильные кондукторы и разметочные шаблоны

- ▶ BlueJig Quadro EB 20 Start, EB 20
- ▶ Для направляющих Quadro для деревянных ящиков

BlueJig Quadro EB 20 Start / BlueJig Quadro EB 20



Quadro EB 20 Start

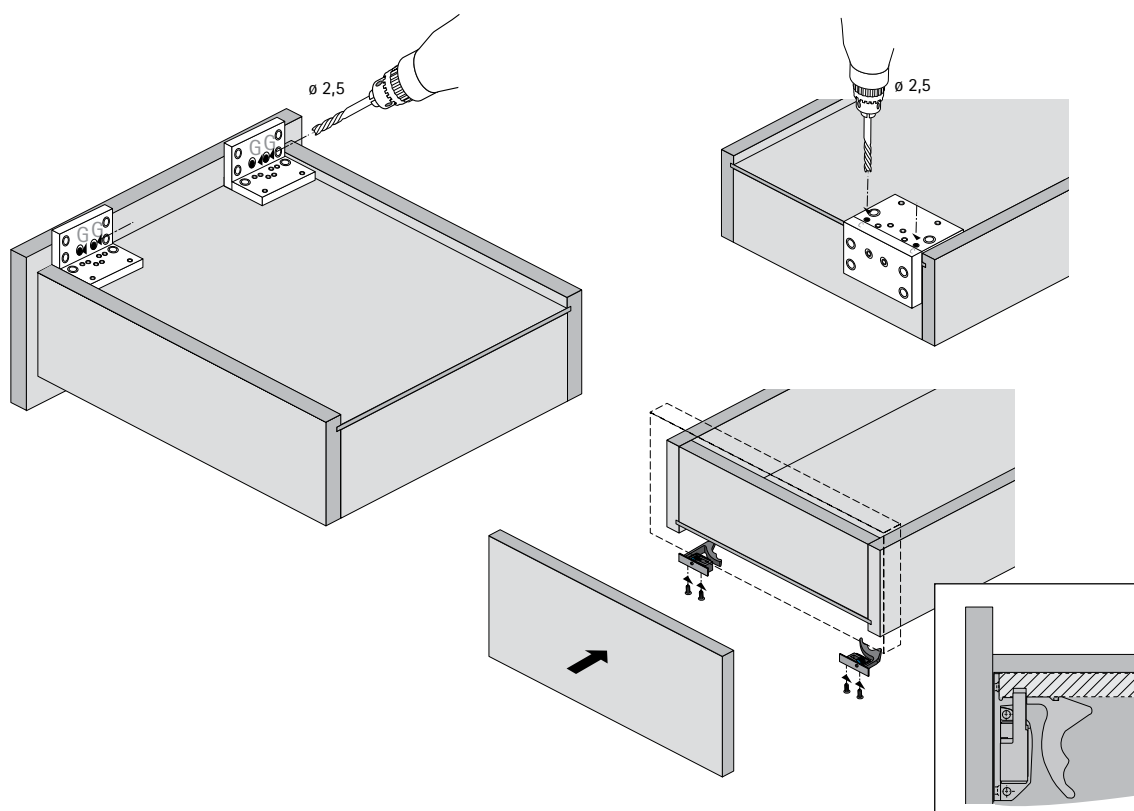
- ▶ Для сверления отверстий \varnothing 6 мм в задней стенке деревянных ящиков под С-образный крючок для фиксации на направляющих Actro 5D / Actro YOU / Quadro / Quadro YOU
- ▶ Для разметки отверстий \varnothing 8 мм под фиксатор для выдвижных полок / деревянных ящиков с дном заподлицо
- ▶ Пластик черного цвета с втулкой для сверления из закаленной стали
- ▶ Спиральные сверла заказываются дополнительно

Quadro EB 20

- ▶ Для сверления отверстий в задней стенке деревянных ящиков под С-образный крючок для фиксации на направляющих Quadro
- ▶ Сверление отверстий для:
 - фиксаторов выдвижных полок / деревянных ящиков
 - С-образного крючка для крепления направляющей к задней стенке
 - задней детали крепления выдвижной полки
 - крепления передней панели
- ▶ Алюминиевый корпус с втулками для сверления из закаленной стали
- ▶ Спиральные сверла заказываются дополнительно

Наименование	Артикул	Кол-во
1 BlueJig Quadro EB 20 Start	9 084 515	1 шт.
2 BlueJig Quadro EB 20	0 044 777	1 шт.

Деревянные ящики с ползковым дном



Сверлильные кондукторы и разметочные шаблоны

► Для направляющих

Сверлильный шаблон для направляющих



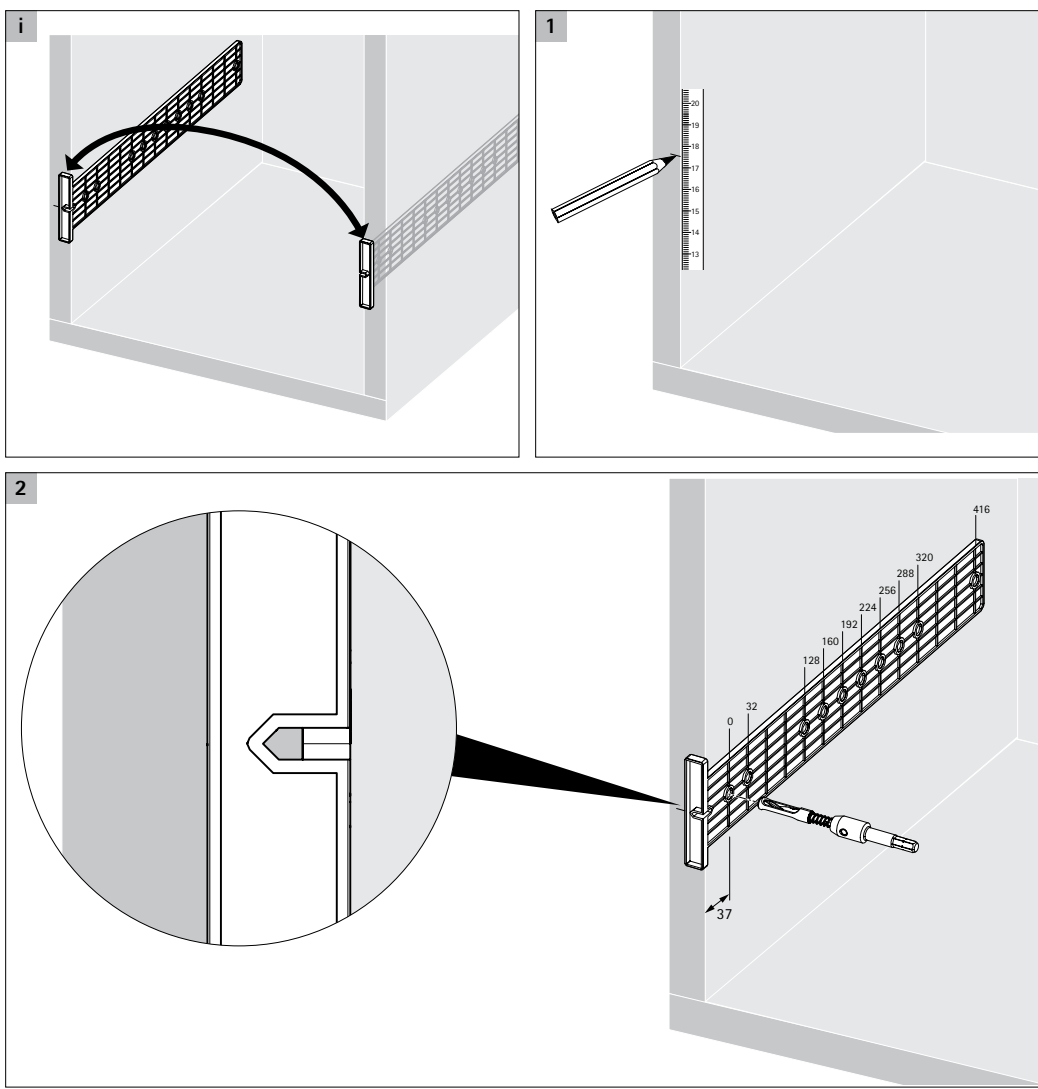
- Может использоваться для:
 - направляющих Actro YOU / Quadro YOU для ящиков AvanTech YOU
 - направляющих Actro 5D для деревянных ящиков
 - направляющих Actro для ящиков ArciTech
 - направляющих Quadro для ящиков InnoTech Atira
 - направляющих Quadro для деревянных ящиков (надвижной и насадной монтаж, полное и частичное выдвижение)
- Пластик

Примечание:

- Используется совместно с центрирующими сверлами

Артикул	Кол-во
9 257 327	1 шт.

Техническая информация



hettich.com/short/f9d5ac

Сверлильные кондукторы и разметочные шаблоны

- ▶ Для ручек
- ▶ Обзор ассортимента / Сравнение технических характеристик

BlueJig Handle



Страница

683

Назначение

Ручки-скобы и ручки-кнопки

Сверлильные кондукторы и разметочные шаблоны

- ▶ BlueJig Handle
- ▶ Для ручек

Разметочный шаблон BlueJig Handle



- ▶ Двусторонний разметочный шаблон с регулировкой по двум направлениям
- ▶ Для разметки отверстий по Системе 32 для ручек-скоб (расстояние между отверстиями 32 - 320 мм) и ручек-кнопок
- ▶ Диапазон регулировки:
 - Расстояние от бокового края передней панели ящика до первого монтажного отверстия ручки 10 - 334 мм
 - Расстояние от верхнего / нижнего края передней панели ящика до ручки 20 - 65 мм
- ▶ Пластик, цвет серый / синий

Артикул	Кол-во
0 048 771	1 шт.

BlueJig Handle



hettich.com/short/b6ee56

Перечень артикулов

Артикул	Стр.	Артикул	Стр.	Артикул	Стр.	Артикул	Стр.	Артикул	Стр.	Артикул	Стр.
0 000 351	665	0 045 198	576	0 071 925	271	0 078 093	667	1 008 313	448	1 058 545	114
0 010 083	561	0 045 297	438	0 071 925	610	0 078 097	670	1 008 313	610	1 058 547	114
0 010 084	561	0 045 555	658	0 072 120	152	0 079 013	561	1 008 524	587	1 058 613	534
0 010 085	271	0 046 417	534	0 072 120	365	0 079 014	561	1 008 525	587	1 058 613	609
0 010 085	365	0 046 814	337	0 072 120	448	0 079 015	561	1 008 730	519	1 061 450	296
0 010 085	448	0 046 816	337	0 072 134	213	0 079 325	169	1 008 731	519	1 061 450	300
0 010 085	610	0 048 054	104	0 072 959	132	0 079 386	604	1 008 732	519	1 061 450	305
0 013 235	645	0 048 055	104	0 072 960	134	0 079 462	586	1 008 824	519	1 061 450	309
0 013 297	264	0 048 096	122	0 072 965	132	0 079 665	226	1 009 563	587	1 061 450	315
0 013 297	335	0 048 097	122	0 072 966	132	0 079 719	622	1 009 684	605	1 061 450	319
0 013 392	667	0 048 771	683	0 072 967	134	0 115 365	579	1 009 684	606	1 061 450	323
0 013 841	662	0 051 265	271	0 072 968	134	1 000 466	580	1 010 564	614	1 061 450	327
0 013 962	586	0 051 265	610	0 073 788	664	1 000 791	627	1 011 027	614	1 061 450	331
0 014 825	664	0 052 095	211	0 073 909	114	1 001 097	534	1 013 474	512	1 061 901	363
0 020 784	494	0 052 095	551	0 073 910	114	1 001 142	643	1 014 040	534	1 061 903	363
0 021 575	644	0 056 014	444	0 073 914	106	1 001 143	643	1 014 041	537	1 061 904	363
0 021 698	644	0 060 577	181	0 073 918	106	1 004 701	614	1 015 024	519	1 061 905	363
0 022 617	664	0 060 578	181	0 073 922	106	1 004 925	609	1 015 756	609	1 061 907	363
0 023 680	662	0 060 580	182	0 073 928	120	1 004 928	609	1 015 945	512	1 061 965	305
0 023 680	664	0 060 686	185	0 073 929	120	1 004 973	626	1 016 170	443	1 061 965	315
0 025 120	512	0 060 687	184	0 073 932	122	1 004 973	627	1 016 560	599	1 061 965	323
0 025 660	512	0 061 546	512	0 073 933	122	1 004 973	629	1 019 462	598	1 061 965	331
0 027 740	578	0 066 900	512	0 073 936	128	1 004 991	606	1 019 812	606	1 062 501	301
0 040 438	580	0 069 603	176	0 073 937	128	1 005 465	650	1 021 493	443	1 062 501	327
0 041 296	152	0 069 607	177	0 074 430	378	1 005 528	533	1 022 834	210	1 062 501	331
0 041 296	610	0 069 846	185	0 075 808	439	1 005 537	533	1 026 912	537	1 062 502	301
0 044 765	662	0 070 051	134	0 075 808	441	1 005 650	537	1 026 913	534	1 062 502	327
0 044 777	680	0 070 051	177	0 077 643	130	1 005 691	536	1 028 226	587	1 062 502	331
0 044 934	378	0 070 263	662	0 077 644	118	1 005 712	536	1 029 518	104	1 062 960	363
0 045 025	642	0 070 264	662	0 077 645	118	1 005 729	626	1 029 520	104	1 062 961	363
0 045 026	642	0 070 265	662	0 077 680	118	1 005 803	533	1 030 620	104	1 063 801	296
0 045 080	535	0 070 266	662	0 077 682	118	1 006 053	533	1 030 922	104	1 063 802	296
0 045 150	673	0 070 267	662	0 077 690	120	1 006 312	629	1 035 241	597	1 063 806	363
0 045 167	271	0 070 712	134	0 077 691	120	1 006 505	606	1 054 519	608	1 065 191	296
0 045 167	365	0 070 712	177	0 077 699	122	1 006 978	629	1 054 520	608	1 065 191	300
0 045 167	610	0 070 985	568	0 077 700	122	1 007 403	628	1 056 163	615	1 065 191	305
0 045 168	271	0 070 986	568	0 077 708	126	1 008 302	365	1 056 170	591	1 065 191	309
0 045 168	365	0 070 987	568	0 077 709	126	1 008 302	448	1 058 365	106	1 065 191	315
0 045 168	610	0 071 925	152	0 077 720	130	1 008 313	152	1 058 366	106	1 065 191	319
0 045 169	151	0 071 925	205	0 078 091	658	1 008 313	365	1 058 367	106	1 065 191	323

Перечень артикулов

Артикул	Стр.	Артикул	Стр.	Артикул	Стр.	Артикул	Стр.	Артикул	Стр.	Артикул	Стр.
1 065 191	327	9 002 503	331	9 044 841	126	9 065 916	344	9 071 625	140	9 076 440	149
1 065 191	331	9 003 473	296	9 044 844	126	9 065 916	368	9 071 626	140	9 077 588	368
1 066 278	624	9 003 474	296	9 044 845	126	9 065 916	369	9 071 627	140	9 077 601	368
1 066 279	624	9 004 065	363	9 044 850	106	9 065 916	370	9 071 628	140	9 077 601	369
1 066 338	624	9 004 068	363	9 044 868	106	9 065 916	371	9 071 665	142	9 077 612	369
1 066 339	624	9 004 069	363	9 044 878	106	9 065 917	344	9 071 666	142	9 077 616	372
1 066 631	650	9 004 070	363	9 046 180	589	9 065 917	368	9 071 667	142	9 079 207	378
1 067 732	624	9 004 072	363	9 046 182	589	9 065 917	370	9 071 668	142	9 079 222	394
1 067 733	624	9 004 074	363	9 046 186	589	9 065 917	371	9 072 524	62	9 079 226	394
1 068 792	600	9 004 075	363	9 046 469	181	9 066 464	372	9 072 525	62	9 079 298	152
1 069 641	622	9 004 077	363	9 046 472	182	9 066 486	372	9 072 526	62	9 079 298	365
1 069 642	622	9 004 102	363	9 046 480	214	9 066 716	594	9 072 530	62	9 079 298	448
1 069 643	620	9 005 604	104	9 046 822	180	9 066 718	594	9 072 533	87	9 079 333	364
1 069 644	620	9 005 931	380	9 047 644	590	9 067 608	594	9 072 533	147	9 079 402	677
1 074 727	169	9 007 355	304	9 047 647	438	9 071 205	32	9 072 534	87	9 079 731	519
1 074 728	169	9 007 355	309	9 047 648	438	9 071 205	93	9 072 534	147	9 081 657	150
1 074 730	169	9 007 355	323	9 047 662	438	9 071 206	32	9 072 535	147	9 081 923	79
1 074 731	169	9 007 355	331	9 047 666	438	9 071 206	86	9 072 536	147	9 081 923	85
1 075 850	447	9 007 356	304	9 047 735	438	9 071 206	94	9 072 537	146	9 081 923	89
1 075 850	607	9 007 356	309	9 047 736	438	9 071 207	32	9 072 538	90	9 081 923	91
1 075 878	533	9 007 356	323	9 047 751	438	9 071 207	91	9 072 538	146	9 081 923	92
1 076 001	536	9 007 356	331	9 047 752	438	9 071 208	32	9 072 539	146	9 082 429	152
1 078 482	536	9 010 110	614	9 047 770	438	9 071 313	32	9 072 541	150	9 082 523	344
1 078 660	166	9 021 207	533	9 047 771	438	9 071 314	32	9 072 542	150	9 082 525	344
1 078 661	166	9 021 847	597	9 047 774	438	9 071 468	149	9 072 980	149	9 082 614	85
1 078 662	166	9 022 077	599	9 047 775	438	9 071 575	140	9 073 596	149	9 082 614	86
1 079 198	168	9 022 370	597	9 047 864	590	9 071 576	87	9 073 609	32	9 082 614	89
1 079 199	168	9 026 602	596	9 047 974	589	9 071 576	92	9 073 610	32	9 082 614	91
1 079 200	168	9 027 831	314	9 049 306	438	9 071 576	140	9 073 664	32	9 082 614	92
1 079 210	168	9 027 831	319	9 049 307	438	9 071 577	91	9 075 009	84	9 082 614	93
1 079 211	168	9 027 832	314	9 051 557	183	9 071 577	92	9 075 009	85	9 082 614	94
1 079 212	168	9 027 832	319	9 056 568	650	9 071 577	140	9 075 009	87	9 082 614	148
1 079 222	168	9 037 365	169	9 056 573	649	9 071 578	87	9 075 009	88	9 083 739	344
1 079 223	168	9 042 878	104	9 056 579	649	9 071 578	140	9 075 009	89	9 082 774	82
1 079 224	168	9 043 362	104	9 061 704	648	9 071 585	141	9 075 009	140	9 082 774	83
3 107 800	533	9 043 556	126	9 064 890	594	9 071 586	141	9 075 059	140	9 082 774	86
9 000 598	648	9 044 826	120	9 065 857	370	9 071 587	141	9 075 065	142	9 082 774	90
9 002 503	305	9 044 832	122	9 065 860	371	9 071 588	141	9 075 066	142	9 082 774	91
9 002 503	315	9 044 835	122	9 065 861	370	9 071 620	140	9 075 067	142	9 082 774	92
9 002 503	323	9 044 838	122	9 065 862	371	9 071 622	140	9 075 068	142	9 082 774	93

Перечень артикулов

Артикул	Стр.	Артикул	Стр.	Артикул	Стр.	Артикул	Стр.	Артикул	Стр.	Артикул	Стр.
9 082 774	94	9 089 603	198	9 091 225	67	9 091 799	144	9 099 551	44	9 105 606	442
9 082 774	147	9 089 604	200	9 091 226	67	9 091 800	144	9 099 660	44	9 105 609	442
9 083 740	344	9 089 605	200	9 091 230	67	9 091 801	144	9 099 670	44	9 105 610	442
9 084 515	680	9 089 606	202	9 091 231	67	9 091 802	144	9 099 750	116	9 105 611	442
9 087 528	48	9 089 607	202	9 091 232	67	9 091 803	145	9 099 751	116	9 105 612	442
9 087 529	58	9 089 626	196	9 091 411	36	9 091 804	145	9 099 760	116	9 105 613	442
9 087 531	48	9 089 628	198	9 091 421	36	9 091 805	145	9 099 761	116	9 105 614	442
9 087 532	58	9 089 629	200	9 091 580	36	9 091 806	145	9 099 810	116	9 105 615	442
9 087 568	48	9 089 630	200	9 091 590	36	9 091 807	144	9 099 820	116	9 105 616	442
9 087 569	58	9 089 631	202	9 091 600	36	9 091 808	144	9 099 871	81	9 105 617	442
9 088 016	50	9 089 632	202	9 091 739	33	9 091 809	144	9 099 871	84	9 105 618	442
9 088 017	50	9 089 633	204	9 091 740	33	9 091 810	144	9 099 871	85	9 105 619	442
9 088 017	92	9 090 109	70	9 091 741	33	9 091 811	145	9 099 871	87	9 105 620	442
9 088 019	54	9 090 110	70	9 091 742	33	9 091 812	145	9 099 871	88	9 105 623	442
9 088 020	54	9 090 260	36	9 091 743	33	9 091 813	145	9 099 871	89	9 105 624	442
9 088 020	92	9 090 260	93	9 091 744	63	9 091 814	145	9 099 871	148	9 105 627	442
9 088 021	58	9 090 261	36	9 091 745	51	9 091 815	144	9 100 037	148	9 105 628	442
9 088 021	92	9 090 270	36	9 091 746	55	9 091 816	144	9 100 116	148	9 105 629	442
9 088 034	50	9 090 270	86	9 091 747	55	9 091 821	147	9 102 082	148	9 105 630	442
9 088 035	50	9 090 270	94	9 091 748	59	9 091 822	148	9 102 993	503	9 105 631	442
9 088 037	54	9 090 280	36	9 091 749	51	9 094 270	40	9 102 993	513	9 105 632	442
9 088 038	54	9 090 280	91	9 091 750	55	9 094 270	93	9 102 993	537	9 105 633	442
9 088 039	58	9 090 756	150	9 091 751	55	9 094 271	40	9 103 006	149	9 105 634	442
9 088 176	50	9 090 845	205	9 091 752	59	9 094 280	40	9 103 717	511	9 105 635	440
9 088 177	50	9 090 846	205	9 091 753	37	9 094 280	86	9 103 718	511	9 105 636	440
9 088 179	54	9 090 864	81	9 091 755	37	9 094 280	94	9 104 107	361	9 105 639	440
9 088 180	54	9 090 864	84	9 091 756	37	9 094 281	40	9 105 118	438	9 105 640	440
9 088 181	58	9 090 864	85	9 091 758	37	9 094 290	40	9 105 119	438	9 105 643	440
9 088 244	141	9 090 864	87	9 091 759	37	9 094 291	40	9 105 121	438	9 105 644	440
9 088 245	141	9 090 864	150	9 091 760	37	9 094 450	40	9 105 122	438	9 105 647	440
9 088 253	151	9 090 869	205	9 091 761	41	9 094 460	40	9 105 123	438	9 105 648	440
9 088 254	151	9 090 882	143	9 091 762	41	9 094 470	40	9 105 124	438	9 105 651	440
9 089 566	204	9 090 884	143	9 091 763	41	9 098 724	311	9 105 266	511	9 105 652	440
9 089 587	196	9 091 215	66	9 091 764	41	9 098 724	321	9 105 267	511	9 105 655	440
9 089 589	198	9 091 216	66	9 091 765	41	9 098 724	358	9 105 438	512	9 105 656	440
9 089 590	200	9 091 217	66	9 091 766	41	9 099 540	44	9 105 599	442	9 105 659	440
9 089 591	200	9 091 221	66	9 091 767	45	9 099 541	44	9 105 600	442	9 105 660	440
9 089 592	202	9 091 222	66	9 091 768	45	9 099 550	44	9 105 601	442	9 105 661	440
9 089 593	202	9 091 223	66	9 091 769	45	9 099 550	85	9 105 602	442	9 105 662	440
9 089 601	196	9 091 224	67	9 091 770	45	9 099 550	89	9 105 605	442	9 105 665	440

Перечень артикулов

Артикул	Стр.	Артикул	Стр.	Артикул	Стр.	Артикул	Стр.	Артикул	Стр.	Артикул	Стр.
9 105 666	440	9 116 092	87	9 133 536	79	9 145 851	527	9 158 975	342	9 194 393	319
9 105 669	440	9 116 092	88	9 133 536	81	9 146 514	180	9 162 018	668	9 194 393	323
9 105 670	440	9 116 092	90	9 133 536	82	9 153 385	396	9 180 317	468	9 194 393	327
9 105 673	440	9 116 394	71	9 133 536	83	9 153 387	396	9 180 318	468	9 194 393	331
9 105 674	440	9 116 754	344	9 133 536	86	9 153 388	396	9 182 230	391	9 194 394	300
9 105 677	440	9 116 775	344	9 133 536	94	9 155 233	136	9 182 247	391	9 194 394	304
9 105 678	440	9 116 789	344	9 133 874	143	9 155 234	136	9 182 249	391	9 194 394	309
9 105 682	440	9 116 790	344	9 133 875	143	9 155 235	136	9 182 250	391	9 194 394	314
9 105 683	440	9 117 305	344	9 134 232	638	9 155 241	110	9 184 566	494	9 194 394	319
9 105 686	440	9 117 306	344	9 134 233	638	9 155 242	110	9 184 615	535	9 194 394	323
9 105 687	440	9 117 341	142	9 134 235	638	9 155 243	110	9 192 112	586	9 194 394	327
9 105 907	438	9 117 342	142	9 134 236	638	9 155 280	442	9 193 574	568	9 194 394	331
9 105 908	438	9 117 372	344	9 134 311	527	9 155 281	442	9 194 390	300	9 194 395	300
9 105 929	438	9 117 373	344	9 134 988	80	9 156 335	639	9 194 390	304	9 194 395	304
9 105 931	438	9 117 396	344	9 134 988	675	9 156 336	639	9 194 390	309	9 194 395	309
9 106 986	146	9 117 397	344	9 135 140	78	9 156 337	639	9 194 390	314	9 194 395	314
9 106 987	146	9 117 471	145	9 135 140	81	9 156 338	493	9 194 390	319	9 194 395	319
9 106 988	146	9 117 472	145	9 135 140	84	9 156 338	503	9 194 390	323	9 194 395	323
9 106 989	90	9 117 473	344	9 135 140	87	9 156 339	493	9 194 390	327	9 194 395	327
9 106 989	146	9 117 474	344	9 135 140	88	9 156 339	495	9 194 390	331	9 194 395	331
9 106 990	146	9 117 490	344	9 135 141	78	9 156 339	503	9 194 391	300	9 194 396	300
9 106 991	146	9 117 501	344	9 135 141	82	9 158 850	342	9 194 391	304	9 194 396	304
9 110 132	573	9 117 653	594	9 135 141	83	9 158 951	342	9 194 391	309	9 194 396	309
9 111 355	438	9 117 656	595	9 135 141	90	9 158 954	342	9 194 391	314	9 194 396	314
9 111 356	438	9 117 734	33	9 135 408	394	9 158 955	342	9 194 391	319	9 194 396	319
9 111 359	438	9 117 782	361	9 136 105	527	9 158 956	342	9 194 391	323	9 194 396	323
9 111 360	438	9 117 871	344	9 136 106	527	9 158 957	342	9 194 391	327	9 194 396	327
9 111 679	405	9 117 872	344	9 137 114	271	9 158 958	342	9 194 391	331	9 194 396	331
9 113 907	344	9 118 403	344	9 137 114	610	9 158 959	342	9 194 392	300	9 194 397	300
9 113 938	344	9 118 404	344	9 139 574	663	9 158 960	342	9 194 392	304	9 194 397	304
9 113 945	344	9 118 477	512	9 143 435	346	9 158 961	342	9 194 392	309	9 194 397	309
9 113 951	344	9 119 584	511	9 143 503	346	9 158 962	342	9 194 392	314	9 194 397	314
9 115 820	344	9 119 585	511	9 143 504	346	9 158 963	342	9 194 392	319	9 194 397	319
9 115 821	344	9 119 586	511	9 143 505	346	9 158 966	342	9 194 392	323	9 194 397	323
9 116 019	586	9 119 587	511	9 143 509	346	9 158 967	342	9 194 392	327	9 194 397	327
9 116 092	78	9 128 171	663	9 143 510	346	9 158 968	342	9 194 392	331	9 194 397	331
9 116 092	81	9 130 078	468	9 144 830	438	9 158 969	342	9 194 393	300	9 194 398	300
9 116 092	82	9 132 382	404	9 144 830	440	9 158 970	342	9 194 393	304	9 194 398	304
9 116 092	83	9 133 534	79	9 144 841	438	9 158 971	342	9 194 393	309	9 194 398	309
9 116 092	84	9 133 534	93	9 144 841	440	9 158 973	342	9 194 393	314	9 194 398	314

Перечень артикулов

Артикул	Стр.	Артикул	Стр.	Артикул	Стр.	Артикул	Стр.	Артикул	Стр.	Артикул	Стр.
9 194 398	319	9 194 405	319	9 194 410	319	9 194 415	319	9 194 422	319	9 194 427	319
9 194 398	323	9 194 405	323	9 194 410	323	9 194 415	323	9 194 422	323	9 194 427	323
9 194 398	327	9 194 405	327	9 194 410	327	9 194 415	327	9 194 422	327	9 194 427	327
9 194 398	331	9 194 405	331	9 194 410	331	9 194 415	331	9 194 422	331	9 194 427	331
9 194 399	300	9 194 406	300	9 194 411	300	9 194 418	300	9 194 423	300	9 194 428	300
9 194 399	304	9 194 406	304	9 194 411	304	9 194 418	304	9 194 423	304	9 194 428	304
9 194 399	309	9 194 406	309	9 194 411	309	9 194 418	309	9 194 423	309	9 194 428	309
9 194 399	314	9 194 406	314	9 194 411	314	9 194 418	314	9 194 423	314	9 194 428	314
9 194 399	319	9 194 406	319	9 194 411	319	9 194 418	319	9 194 423	319	9 194 428	319
9 194 399	323	9 194 406	323	9 194 411	323	9 194 418	323	9 194 423	323	9 194 428	323
9 194 399	327	9 194 406	327	9 194 411	327	9 194 418	327	9 194 423	327	9 194 428	327
9 194 399	331	9 194 406	331	9 194 411	331	9 194 418	331	9 194 423	331	9 194 428	331
9 194 400	300	9 194 407	300	9 194 412	300	9 194 419	300	9 194 424	300	9 194 429	300
9 194 400	304	9 194 407	304	9 194 412	304	9 194 419	304	9 194 424	304	9 194 429	304
9 194 400	309	9 194 407	309	9 194 412	309	9 194 419	309	9 194 424	309	9 194 429	309
9 194 400	314	9 194 407	314	9 194 412	314	9 194 419	314	9 194 424	314	9 194 429	314
9 194 400	319	9 194 407	319	9 194 412	319	9 194 419	319	9 194 424	319	9 194 429	319
9 194 400	323	9 194 407	323	9 194 412	323	9 194 419	323	9 194 424	323	9 194 429	323
9 194 400	327	9 194 407	327	9 194 412	327	9 194 419	327	9 194 424	327	9 194 429	327
9 194 400	331	9 194 407	331	9 194 412	331	9 194 419	331	9 194 424	331	9 194 429	331
9 194 401	300	9 194 408	300	9 194 413	300	9 194 420	300	9 194 425	300	9 194 432	296
9 194 401	304	9 194 408	304	9 194 413	304	9 194 420	304	9 194 425	304	9 194 433	296
9 194 401	309	9 194 408	309	9 194 413	309	9 194 420	309	9 194 425	309	9 194 434	296
9 194 401	314	9 194 408	314	9 194 413	314	9 194 420	314	9 194 425	314	9 194 435	296
9 194 401	319	9 194 408	319	9 194 413	319	9 194 420	319	9 194 425	319	9 194 436	363
9 194 401	323	9 194 408	323	9 194 413	323	9 194 420	323	9 194 425	323	9 194 437	363
9 194 401	327	9 194 408	327	9 194 413	327	9 194 420	327	9 194 425	327	9 194 439	363
9 194 401	331	9 194 408	331	9 194 413	331	9 194 420	331	9 194 425	331	9 194 441	363
9 194 404	300	9 194 409	300	9 194 414	300	9 194 421	300	9 194 426	300	9 194 442	363
9 194 404	304	9 194 409	304	9 194 414	304	9 194 421	304	9 194 426	304	9 194 443	363
9 194 404	309	9 194 409	309	9 194 414	309	9 194 421	309	9 194 426	309	9 194 445	363
9 194 404	314	9 194 409	314	9 194 414	314	9 194 421	314	9 194 426	314	9 194 447	363
9 194 404	319	9 194 409	319	9 194 414	319	9 194 421	319	9 194 426	319	9 194 448	363
9 194 404	323	9 194 409	323	9 194 414	323	9 194 421	323	9 194 426	323	9 194 450	363
9 194 404	327	9 194 409	327	9 194 414	327	9 194 421	327	9 194 426	327	9 194 452	363
9 194 404	331	9 194 409	331	9 194 414	331	9 194 421	331	9 194 426	331	9 194 454	363
9 194 405	300	9 194 410	300	9 194 415	300	9 194 422	300	9 194 427	300	9 194 455	363
9 194 405	304	9 194 410	304	9 194 415	304	9 194 422	304	9 194 427	304	9 194 456	363
9 194 405	309	9 194 410	309	9 194 415	309	9 194 422	309	9 194 427	309	9 194 458	363
9 194 405	314	9 194 410	314	9 194 415	314	9 194 422	314	9 194 427	314	9 194 460	363

Перечень артикулов

Артикул	Стр.	Артикул	Стр.	Артикул	Стр.	Артикул	Стр.	Артикул	Стр.	Артикул	Стр.
9 194 461	363	9 194 527	324	9 194 539	324	9 194 551	324	9 194 561	324	9 194 635	323
9 194 463	363	9 194 527	332	9 194 539	332	9 194 551	332	9 194 561	332	9 194 635	331
9 194 465	363	9 194 528	305	9 194 540	305	9 194 552	305	9 194 596	390	9 194 636	304
9 194 467	363	9 194 528	315	9 194 540	315	9 194 552	315	9 194 597	390	9 194 636	309
9 194 468	363	9 194 528	324	9 194 540	324	9 194 552	324	9 194 598	390	9 194 636	323
9 194 469	363	9 194 528	332	9 194 540	332	9 194 552	332	9 194 599	390	9 194 636	331
9 194 471	363	9 194 529	305	9 194 541	305	9 194 553	305	9 194 600	390	9 194 637	304
9 194 474	363	9 194 529	315	9 194 541	315	9 194 553	315	9 194 601	390	9 194 637	309
9 194 476	363	9 194 529	324	9 194 541	324	9 194 553	324	9 194 602	390	9 194 637	323
9 194 478	363	9 194 529	332	9 194 541	332	9 194 553	332	9 194 603	390	9 194 637	331
9 194 480	363	9 194 530	305	9 194 542	305	9 194 554	305	9 194 604	390	9 194 638	304
9 194 482	363	9 194 530	315	9 194 542	315	9 194 554	315	9 194 606	390	9 194 638	309
9 194 483	363	9 194 530	324	9 194 542	324	9 194 554	324	9 194 607	390	9 194 638	323
9 194 484	363	9 194 530	332	9 194 542	332	9 194 554	332	9 194 608	390	9 194 638	331
9 194 486	363	9 194 531	305	9 194 543	305	9 194 555	305	9 194 609	390	9 194 639	314
9 194 489	363	9 194 531	315	9 194 543	315	9 194 555	315	9 194 610	390	9 194 639	319
9 194 491	363	9 194 531	324	9 194 543	324	9 194 555	324	9 194 614	361	9 194 640	314
9 194 493	363	9 194 531	332	9 194 543	332	9 194 555	332	9 194 615	361	9 194 640	319
9 194 522	305	9 194 532	305	9 194 544	305	9 194 556	305	9 194 616	361	9 194 641	314
9 194 522	315	9 194 532	315	9 194 544	315	9 194 556	315	9 194 618	390	9 194 641	319
9 194 522	324	9 194 532	324	9 194 544	324	9 194 556	324	9 194 620	390	9 194 642	314
9 194 522	332	9 194 532	332	9 194 544	332	9 194 556	332	9 194 622	390	9 194 642	319
9 194 523	305	9 194 533	305	9 194 545	305	9 194 557	305	9 194 623	296	9 194 646	296
9 194 523	315	9 194 533	315	9 194 545	315	9 194 557	315	9 194 624	296	9 194 646	301
9 194 523	324	9 194 533	324	9 194 545	324	9 194 557	324	9 194 625	296	9 194 646	305
9 194 523	332	9 194 533	332	9 194 545	332	9 194 557	332	9 194 626	296	9 194 646	310
9 194 524	305	9 194 536	305	9 194 546	305	9 194 558	305	9 194 627	301	9 194 646	315
9 194 524	315	9 194 536	315	9 194 546	315	9 194 558	315	9 194 627	327	9 194 646	320
9 194 524	324	9 194 536	324	9 194 546	324	9 194 558	324	9 194 627	331	9 194 646	324
9 194 524	332	9 194 536	332	9 194 546	332	9 194 558	332	9 194 628	301	9 194 646	328
9 194 525	305	9 194 537	305	9 194 547	305	9 194 559	305	9 194 628	327	9 194 646	332
9 194 525	315	9 194 537	315	9 194 547	315	9 194 559	315	9 194 628	331	9 194 647	296
9 194 525	324	9 194 537	324	9 194 547	324	9 194 559	324	9 194 629	301	9 194 647	301
9 194 525	332	9 194 537	332	9 194 547	332	9 194 559	332	9 194 629	327	9 194 647	305
9 194 526	305	9 194 538	305	9 194 550	305	9 194 560	305	9 194 629	331	9 194 647	310
9 194 526	315	9 194 538	315	9 194 550	315	9 194 560	315	9 194 630	301	9 194 647	315
9 194 526	324	9 194 538	324	9 194 550	324	9 194 560	324	9 194 630	327	9 194 647	320
9 194 526	332	9 194 538	332	9 194 550	332	9 194 560	332	9 194 630	331	9 194 647	324
9 194 527	305	9 194 539	305	9 194 551	305	9 194 561	305	9 194 635	304	9 194 647	328
9 194 527	315	9 194 539	315	9 194 551	315	9 194 561	315	9 194 635	309	9 194 647	332

Перечень артикулов

Артикул	Стр.	Артикул	Стр.	Артикул	Стр.	Артикул	Стр.	Артикул	Стр.	Артикул	Стр.
9 194 648	296	9 194 659	306	9 194 714	316	9 194 825	320	9 194 898	380	9 194 940	378
9 194 648	301	9 194 659	359	9 194 715	316	9 194 826	320	9 194 899	380	9 194 941	378
9 194 648	305	9 194 660	316	9 194 716	316	9 194 827	320	9 194 900	380	9 194 942	378
9 194 648	310	9 194 660	359	9 194 717	316	9 194 828	320	9 194 902	380	9 194 948	378
9 194 648	315	9 194 661	316	9 194 721	361	9 194 829	320	9 194 903	380	9 194 949	378
9 194 648	320	9 194 661	359	9 194 723	361	9 194 830	320	9 194 904	380	9 194 950	378
9 194 648	324	9 194 662	316	9 194 725	361	9 194 832	320	9 194 905	380	9 194 951	378
9 194 648	328	9 194 662	359	9 194 730	361	9 194 833	320	9 194 906	380	9 194 952	378
9 194 648	332	9 194 677	306	9 194 732	361	9 194 834	320	9 194 907	380	9 194 953	378
9 194 652	296	9 194 678	306	9 194 734	361	9 194 835	320	9 194 908	380	9 194 954	378
9 194 652	301	9 194 679	306	9 194 739	361	9 194 836	320	9 194 909	380	9 194 955	378
9 194 652	305	9 194 680	306	9 194 741	361	9 194 837	320	9 194 910	380	9 194 956	378
9 194 652	310	9 194 681	306	9 194 743	361	9 194 843	392	9 194 911	380	9 194 957	378
9 194 652	315	9 194 682	306	9 194 764	361	9 194 844	392	9 194 913	380	9 194 958	378
9 194 652	320	9 194 684	306	9 194 765	361	9 194 845	392	9 194 914	380	9 194 959	378
9 194 652	324	9 194 685	306	9 194 766	361	9 194 846	392	9 194 915	380	9 194 960	378
9 194 652	328	9 194 686	306	9 194 797	310	9 194 847	392	9 194 916	380	9 194 961	378
9 194 652	332	9 194 687	306	9 194 798	310	9 194 852	392	9 194 917	378	9 194 962	378
9 194 653	296	9 194 688	306	9 194 799	310	9 194 853	392	9 194 918	378	9 194 963	378
9 194 653	301	9 194 689	306	9 194 800	310	9 194 854	392	9 194 919	378	9 194 964	378
9 194 653	305	9 194 691	306	9 194 801	310	9 194 855	392	9 194 920	378	9 194 965	378
9 194 653	310	9 194 692	306	9 194 802	310	9 194 856	392	9 194 921	378	9 194 966	378
9 194 653	315	9 194 693	306	9 194 804	310	9 194 861	392	9 194 922	378	9 194 967	378
9 194 653	320	9 194 694	306	9 194 805	310	9 194 862	392	9 194 923	378	9 194 968	378
9 194 653	324	9 194 695	306	9 194 806	310	9 194 863	392	9 194 924	378	9 194 969	378
9 194 653	328	9 194 696	306	9 194 807	310	9 194 864	392	9 194 925	378	9 194 970	378
9 194 653	332	9 194 698	316	9 194 808	310	9 194 865	392	9 194 926	378	9 194 971	378
9 194 656	296	9 194 699	316	9 194 809	310	9 194 884	380	9 194 927	378	9 194 972	378
9 194 656	301	9 194 700	316	9 194 811	310	9 194 885	380	9 194 928	378	9 194 973	378
9 194 656	305	9 194 701	316	9 194 812	310	9 194 886	380	9 194 929	378	9 194 979	378
9 194 656	310	9 194 702	316	9 194 813	310	9 194 887	380	9 194 930	378	9 194 980	378
9 194 656	315	9 194 703	316	9 194 814	310	9 194 888	380	9 194 931	378	9 194 981	378
9 194 656	320	9 194 705	316	9 194 815	310	9 194 889	380	9 194 932	378	9 194 982	378
9 194 656	324	9 194 706	316	9 194 816	310	9 194 891	380	9 194 933	378	9 194 983	378
9 194 656	328	9 194 707	316	9 194 818	320	9 194 892	380	9 194 934	378	9 194 984	378
9 194 656	332	9 194 708	316	9 194 819	320	9 194 893	380	9 194 935	378	9 194 985	378
9 194 657	306	9 194 709	316	9 194 820	320	9 194 894	380	9 194 936	378	9 194 986	378
9 194 657	359	9 194 710	316	9 194 821	320	9 194 895	380	9 194 937	378	9 194 987	378
9 194 658	306	9 194 712	316	9 194 822	320	9 194 896	380	9 194 938	378	9 194 988	378
9 194 658	359	9 194 713	316	9 194 823	320	9 194 897	380	9 194 939	378	9 194 989	378

Перечень артикулов

Артикул	Стр.	Артикул	Стр.	Артикул	Стр.	Артикул	Стр.	Артикул	Стр.	Артикул	Стр.
9 194 990	378	9 196 317	358	9 206 282	572	9 209 223	493	9 209 404	494	9 219 966	348
9 194 991	378	9 196 318	311	9 206 283	572	9 209 223	495	9 209 405	461	9 219 966	350
9 194 992	378	9 196 318	358	9 207 045	395	9 209 224	493	9 209 405	494	9 219 966	436
9 194 993	378	9 196 319	311	9 207 046	395	9 209 225	493	9 209 533	394	9 219 966	445
9 194 994	378	9 196 319	358	9 207 047	395	9 209 225	495	9 209 536	394	9 221 183	495
9 194 995	378	9 196 320	321	9 207 220	381	9 209 226	493	9 209 569	394	9 221 295	275
9 194 996	378	9 196 320	358	9 207 222	381	9 209 228	493	9 209 572	394	9 221 295	279
9 194 997	378	9 196 321	321	9 207 224	381	9 209 229	493	9 209 573	394	9 221 295	280
9 194 998	378	9 196 321	358	9 207 226	381	9 209 230	493	9 209 574	394	9 221 295	348
9 194 999	378	9 196 322	321	9 207 227	381	9 209 231	493	9 209 575	394	9 221 295	354
9 195 000	378	9 196 322	358	9 207 238	381	9 209 232	494	9 209 578	394	9 221 295	423
9 195 001	378	9 196 348	361	9 207 241	382	9 209 268	494	9 209 579	394	9 221 295	435
9 195 002	378	9 196 349	361	9 207 242	382	9 209 269	468	9 209 580	394	9 221 295	436
9 195 003	378	9 200 386	573	9 207 243	382	9 209 269	494	9 209 581	394	9 221 295	445
9 195 004	378	9 200 421	494	9 207 245	382	9 209 271	468	9 209 582	394	9 227 245	503
9 195 014	316	9 200 422	494	9 207 246	382	9 209 271	494	9 209 756	570	9 227 246	503
9 195 015	316	9 201 921	493	9 207 247	382	9 209 272	468	9 211 574	390	9 227 315	147
9 195 016	316	9 201 921	503	9 207 259	396	9 209 272	494	9 211 576	390	9 227 396	80
9 195 017	316	9 203 010	638	9 207 260	396	9 209 273	468	9 211 577	390	9 227 396	675
9 195 018	316	9 203 012	638	9 207 524	674	9 209 273	494	9 211 580	390	9 227 397	80
9 195 019	316	9 203 254	389	9 207 636	409	9 209 277	494	9 211 581	390	9 227 397	675
9 195 020	316	9 203 465	389	9 207 638	406	9 209 277	495	9 213 635	394	9 228 876	299
9 195 021	316	9 203 466	389	9 207 642	406	9 209 278	494	9 213 636	394	9 228 877	299
9 195 028	316	9 203 467	389	9 207 644	406	9 209 279	494	9 213 637	394	9 228 878	299
9 195 029	316	9 203 468	389	9 208 511	527	9 209 280	494	9 217 435	97	9 228 889	299
9 195 030	316	9 203 469	389	9 208 567	344	9 209 281	494	9 217 435	152	9 228 890	299
9 195 031	316	9 203 537	495	9 208 568	344	9 209 283	494	9 217 483	344	9 228 891	299
9 195 032	316	9 204 200	380	9 208 589	344	9 209 286	494	9 217 483	368	9 228 892	303
9 195 033	316	9 204 201	380	9 208 590	344	9 209 287	494	9 217 483	369	9 228 893	303
9 195 034	316	9 204 203	380	9 208 678	628	9 209 308	494	9 217 483	370	9 228 894	303
9 195 035	316	9 204 229	380	9 208 750	407	9 209 309	494	9 217 483	371	9 228 895	303
9 195 042	316	9 204 230	380	9 208 752	407	9 209 310	494	9 217 484	344	9 228 897	303
9 195 043	316	9 204 282	397	9 209 165	493	9 209 311	494	9 217 484	368	9 228 898	303
9 195 044	316	9 204 283	397	9 209 166	493	9 209 399	494	9 217 484	370	9 228 909	313
9 195 045	316	9 204 284	397	9 209 167	493	9 209 400	494	9 217 484	371	9 228 910	313
9 195 046	316	9 206 249	570	9 209 218	493	9 209 402	461	9 219 328	668	9 228 911	313
9 195 047	316	9 206 252	571	9 209 219	493	9 209 402	494	9 219 678	657	9 228 912	313
9 195 048	316	9 206 256	324	9 209 220	493	9 209 403	461	9 219 965	348	9 228 913	313
9 195 049	316	9 206 257	324	9 209 221	493	9 209 403	494	9 219 965	350	9 228 914	313
9 196 317	311	9 206 258	324	9 209 222	493	9 209 404	461	9 219 966	280	9 228 915	299

Перечень артикулов

Артикул	Стр.	Артикул	Стр.	Артикул	Стр.	Артикул	Стр.	Артикул	Стр.	Артикул	Стр.
9 228 916	299	9 234 548	303	9 237 604	344	9 240 161	354	9 242 754	475	9 243 720	352
9 228 917	303	9 234 549	303	9 237 605	344	9 240 162	354	9 242 755	475	9 243 722	352
9 228 918	303	9 234 550	303	9 237 606	344	9 240 163	354	9 242 756	475	9 243 723	352
9 229 333	344	9 234 551	303	9 237 607	344	9 240 164	354	9 242 758	475	9 243 725	352
9 229 333	372	9 234 552	303	9 237 608	344	9 240 704	357	9 242 759	475	9 243 726	352
9 229 334	344	9 234 553	313	9 237 609	344	9 240 705	357	9 242 760	475	9 243 728	352
9 229 334	372	9 234 554	313	9 237 610	344	9 240 706	357	9 242 926	299	9 243 729	352
9 229 920	551	9 234 555	313	9 237 852	550	9 240 707	357	9 242 927	299	9 243 731	352
9 230 044	299	9 234 556	313	9 237 880	550	9 240 708	357	9 242 928	299	9 243 732	352
9 230 045	299	9 234 557	313	9 237 881	550	9 242 213	483	9 242 929	299	9 243 760	352
9 230 046	299	9 234 558	313	9 237 882	550	9 242 215	483	9 242 930	299	9 243 763	352
9 230 047	299	9 234 569	299	9 237 890	550	9 242 219	475	9 242 931	303	9 243 766	352
9 230 048	299	9 234 570	299	9 237 900	550	9 242 219	483	9 242 932	303	9 243 778	352
9 230 049	299	9 234 571	303	9 237 901	550	9 242 221	475	9 242 933	303	9 243 781	352
9 230 050	303	9 234 572	303	9 237 902	550	9 242 221	483	9 242 934	303	9 243 784	352
9 230 051	303	9 235 837	361	9 237 903	550	9 242 227	467	9 242 935	303	9 245 409	299
9 230 052	303	9 235 838	361	9 237 904	550	9 242 227	475	9 242 936	303	9 245 431	299
9 230 053	303	9 236 460	555	9 237 905	550	9 242 228	467	9 242 937	313	9 245 433	303
9 230 054	303	9 236 526	350	9 237 906	550	9 242 228	475	9 242 939	313	9 245 434	303
9 230 055	303	9 236 526	445	9 237 916	552	9 242 229	475	9 242 941	313	9 245 435	313
9 230 056	313	9 236 527	350	9 237 917	552	9 242 230	475	9 242 943	313	9 245 436	313
9 230 057	313	9 236 576	503	9 238 119	553	9 242 238	467	9 242 944	313	9 245 438	299
9 230 058	313	9 236 605	551	9 238 120	553	9 242 239	475	9 243 682	352	9 245 440	299
9 230 059	313	9 236 718	275	9 238 121	553	9 242 240	467	9 243 685	352	9 245 441	303
9 230 060	313	9 236 718	279	9 238 122	553	9 242 681	483	9 243 688	352	9 245 442	303
9 230 061	313	9 236 718	280	9 238 122	561	9 242 682	483	9 243 691	352	9 245 443	313
9 230 062	299	9 236 718	348	9 238 123	553	9 242 683	483	9 243 694	352	9 245 444	313
9 230 064	299	9 236 718	350	9 238 123	561	9 242 684	483	9 243 697	352	9 245 475	295
9 230 065	303	9 236 718	354	9 238 124	553	9 242 685	483	9 243 700	352	9 245 476	295
9 230 066	303	9 236 718	423	9 238 321	97	9 242 686	483	9 243 703	352	9 245 477	295
9 230 268	391	9 236 718	435	9 238 321	152	9 242 708	467	9 243 706	352	9 246 640	475
9 230 269	391	9 236 718	436	9 239 087	189	9 242 709	467	9 243 707	352	9 248 729	299
9 234 187	571	9 236 718	445	9 239 088	189	9 242 710	467	9 243 708	352	9 248 730	299
9 234 541	299	9 237 120	87	9 239 099	189	9 242 711	467	9 243 710	352	9 248 731	299
9 234 542	299	9 237 120	146	9 239 310	552	9 242 712	467	9 243 711	352	9 248 732	303
9 234 543	299	9 237 598	344	9 239 311	552	9 242 713	467	9 243 713	352	9 248 733	303
9 234 544	299	9 237 598	372	9 239 329	503	9 242 727	476	9 243 714	352	9 248 734	303
9 234 545	299	9 237 600	344	9 239 731	299	9 242 750	475	9 243 716	352	9 248 735	313
9 234 546	299	9 237 600	372	9 239 733	313	9 242 751	475	9 243 717	352	9 248 736	313
9 234 547	303	9 237 603	344	9 239 784	212	9 242 752	475	9 243 719	352	9 248 737	313

Перечень артикулов

Артикул	Стр.	Артикул	Стр.	Артикул	Стр.	Артикул	Стр.	Артикул	Стр.	Артикул	Стр.
9 248 738	313	9 254 865	300	9 255 005	225	9 255 045	237	9 255 089	229	9 255 129	237
9 248 739	313	9 254 866	304	9 255 006	225	9 255 046	237	9 255 090	229	9 255 130	237
9 248 740	299	9 254 867	304	9 255 007	225	9 255 047	237	9 255 091	229	9 255 131	237
9 248 741	299	9 254 868	304	9 255 008	229	9 255 048	237	9 255 092	229	9 255 132	237
9 248 742	299	9 254 869	304	9 255 009	229	9 255 049	237	9 255 093	229	9 255 133	237
9 248 743	303	9 254 870	304	9 255 010	229	9 255 050	237	9 255 094	229	9 255 134	237
9 248 744	303	9 254 871	304	9 255 011	229	9 255 051	237	9 255 095	229	9 255 135	237
9 248 745	303	9 254 872	314	9 255 012	229	9 255 052	237	9 255 096	229	9 255 136	237
9 248 746	313	9 254 873	314	9 255 013	229	9 255 053	237	9 255 097	229	9 255 137	237
9 248 747	313	9 254 874	314	9 255 014	229	9 255 054	237	9 255 098	229	9 255 138	237
9 248 748	313	9 254 875	314	9 255 015	229	9 255 055	237	9 255 099	229	9 255 139	237
9 248 749	313	9 254 876	314	9 255 016	229	9 255 056	237	9 255 100	229	9 255 140	237
9 248 750	313	9 254 877	314	9 255 017	229	9 255 057	237	9 255 101	229	9 255 141	237
9 248 751	299	9 254 878	300	9 255 018	229	9 255 058	237	9 255 102	229	9 255 146	241
9 248 752	299	9 254 879	300	9 255 019	229	9 255 059	237	9 255 103	229	9 255 147	241
9 248 753	299	9 254 880	300	9 255 020	229	9 255 060	237	9 255 104	229	9 255 148	241
9 248 754	303	9 254 881	300	9 255 021	229	9 255 061	237	9 255 105	229	9 255 149	241
9 248 755	303	9 254 882	300	9 255 022	229	9 255 066	241	9 255 106	233	9 255 150	241
9 248 756	303	9 254 883	300	9 255 023	229	9 255 067	241	9 255 107	233	9 255 151	241
9 248 757	313	9 254 884	300	9 255 024	229	9 255 068	241	9 255 108	233	9 255 152	241
9 248 758	313	9 254 885	300	9 255 025	229	9 255 069	241	9 255 109	233	9 255 153	241
9 248 759	313	9 254 886	300	9 255 026	233	9 255 070	241	9 255 110	233	9 255 154	241
9 248 760	313	9 254 887	304	9 255 027	233	9 255 071	241	9 255 111	233	9 255 155	241
9 248 761	313	9 254 888	304	9 255 028	233	9 255 072	241	9 255 112	233	9 255 156	241
9 248 766	212	9 254 889	304	9 255 029	233	9 255 073	241	9 255 113	233	9 255 157	241
9 252 651	461	9 254 890	304	9 255 030	233	9 255 074	241	9 255 114	233	9 255 158	241
9 252 651	469	9 254 891	304	9 255 031	233	9 255 075	241	9 255 115	233	9 255 159	241
9 252 651	477	9 254 892	304	9 255 032	233	9 255 076	241	9 255 116	233	9 255 160	225
9 252 651	485	9 254 893	314	9 255 033	233	9 255 077	241	9 255 117	233	9 255 161	225
9 252 651	555	9 254 894	314	9 255 034	233	9 255 078	241	9 255 118	233	9 255 162	225
9 252 651	575	9 254 895	314	9 255 035	233	9 255 079	241	9 255 119	233	9 255 163	225
9 254 549	445	9 254 896	314	9 255 036	233	9 255 080	225	9 255 120	233	9 255 164	225
9 254 630	467	9 254 897	314	9 255 037	233	9 255 081	225	9 255 121	233	9 255 165	225
9 254 630	475	9 254 898	314	9 255 038	233	9 255 082	225	9 255 122	233	9 255 166	225
9 254 859	300	9 254 997	669	9 255 039	233	9 255 083	225	9 255 123	233	9 255 167	225
9 254 860	300	9 255 000	225	9 255 040	233	9 255 084	225	9 255 124	237	9 255 168	229
9 254 861	300	9 255 001	225	9 255 041	233	9 255 085	225	9 255 125	237	9 255 169	229
9 254 862	300	9 255 002	225	9 255 042	233	9 255 086	225	9 255 126	237	9 255 170	229
9 254 863	300	9 255 003	225	9 255 043	233	9 255 087	225	9 255 127	237	9 255 171	229
9 254 864	300	9 255 004	225	9 255 044	237	9 255 088	229	9 255 128	237	9 255 172	229

Перечень артикулов

Артикул	Стр.	Артикул	Стр.	Артикул	Стр.	Артикул	Стр.	Артикул	Стр.	Артикул	Стр.
9 255 173	229	9 255 213	237	9 255 257	233	9 255 299	233	9 255 341	233	9 255 394	252
9 255 174	229	9 255 214	237	9 255 258	233	9 255 300	233	9 255 342	237	9 255 396	252
9 255 175	229	9 255 215	237	9 255 259	233	9 255 301	233	9 255 343	237	9 255 397	252
9 255 176	229	9 255 216	237	9 255 260	233	9 255 302	237	9 255 344	237	9 255 398	252
9 255 177	229	9 255 217	237	9 255 261	233	9 255 303	237	9 255 345	237	9 255 399	252
9 255 178	229	9 255 218	237	9 255 262	237	9 255 304	237	9 255 346	237	9 255 401	252
9 255 179	229	9 255 219	237	9 255 263	237	9 255 305	237	9 255 347	237	9 255 403	252
9 255 180	229	9 255 220	237	9 255 264	237	9 255 306	237	9 255 348	237	9 255 404	252
9 255 181	229	9 255 221	237	9 255 265	237	9 255 307	237	9 255 349	237	9 255 405	252
9 255 182	229	9 255 226	241	9 255 266	237	9 255 308	237	9 255 350	237	9 255 407	252
9 255 183	229	9 255 227	241	9 255 267	237	9 255 309	237	9 255 353	241	9 255 409	252
9 255 184	229	9 255 228	241	9 255 268	237	9 255 310	237	9 255 354	241	9 255 410	252
9 255 185	229	9 255 229	241	9 255 269	237	9 255 313	241	9 255 355	241	9 255 411	252
9 255 186	233	9 255 230	241	9 255 270	237	9 255 314	241	9 255 356	241	9 255 412	252
9 255 187	233	9 255 231	241	9 255 273	241	9 255 315	241	9 255 357	241	9 255 413	250
9 255 188	233	9 255 232	241	9 255 274	241	9 255 316	241	9 255 358	241	9 255 415	251
9 255 189	233	9 255 233	241	9 255 275	241	9 255 317	241	9 255 359	241	9 255 417	251
9 255 190	233	9 255 234	241	9 255 276	241	9 255 318	241	9 255 360	250	9 255 418	251
9 255 191	233	9 255 235	241	9 255 277	241	9 255 319	241	9 255 362	251	9 255 419	251
9 255 192	233	9 255 236	241	9 255 278	241	9 255 320	225	9 255 364	251	9 255 421	251
9 255 193	233	9 255 237	241	9 255 279	241	9 255 321	225	9 255 365	251	9 255 423	251
9 255 194	233	9 255 238	241	9 255 280	225	9 255 322	225	9 255 366	251	9 255 424	251
9 255 195	233	9 255 239	241	9 255 281	225	9 255 323	225	9 255 368	251	9 255 425	251
9 255 196	233	9 255 240	225	9 255 282	225	9 255 324	229	9 255 370	251	9 255 426	251
9 255 197	233	9 255 241	225	9 255 283	225	9 255 325	229	9 255 371	251	9 255 428	251
9 255 198	233	9 255 242	225	9 255 284	229	9 255 326	229	9 255 372	251	9 255 430	251
9 255 199	233	9 255 243	225	9 255 285	229	9 255 327	229	9 255 373	251	9 255 431	251
9 255 200	233	9 255 244	229	9 255 286	229	9 255 328	229	9 255 375	251	9 255 432	251
9 255 201	233	9 255 245	229	9 255 287	229	9 255 329	229	9 255 377	251	9 255 434	251
9 255 202	233	9 255 246	229	9 255 288	229	9 255 330	229	9 255 378	251	9 255 436	251
9 255 203	233	9 255 247	229	9 255 289	229	9 255 331	229	9 255 379	251	9 255 437	251
9 255 204	237	9 255 248	229	9 255 290	229	9 255 332	229	9 255 381	251	9 255 438	251
9 255 205	237	9 255 249	229	9 255 291	229	9 255 333	233	9 255 383	251	9 255 439	251
9 255 206	237	9 255 250	229	9 255 292	229	9 255 334	233	9 255 384	251	9 255 441	252
9 255 207	237	9 255 251	229	9 255 293	233	9 255 335	233	9 255 385	251	9 255 443	252
9 255 208	237	9 255 252	229	9 255 294	233	9 255 336	233	9 255 386	251	9 255 444	252
9 255 209	237	9 255 253	233	9 255 295	233	9 255 337	233	9 255 388	252	9 255 445	252
9 255 210	237	9 255 254	233	9 255 296	233	9 255 338	233	9 255 390	252	9 255 447	252
9 255 211	237	9 255 255	233	9 255 297	233	9 255 339	233	9 255 391	252	9 255 449	252
9 255 212	237	9 255 256	233	9 255 298	233	9 255 340	233	9 255 392	252	9 255 450	252

Перечень артикулов

Артикул	Стр.	Артикул	Стр.	Артикул	Стр.	Артикул	Стр.	Артикул	Стр.	Артикул	Стр.
9 255 451	252	9 255 509	252	9 255 710	259	9 255 750	260	9 255 790	267	9 255 810	230
9 255 452	252	9 255 510	252	9 255 711	259	9 255 751	260	9 255 791	267	9 255 810	234
9 255 454	252	9 255 511	252	9 255 712	259	9 255 752	260	9 255 792	267	9 255 810	238
9 255 456	252	9 255 513	252	9 255 713	259	9 255 753	260	9 255 793	267	9 255 810	242
9 255 457	252	9 255 515	252	9 255 714	259	9 255 754	260	9 255 794	267	9 255 811	230
9 255 458	252	9 255 516	252	9 255 715	259	9 255 755	260	9 255 795	267	9 255 811	234
9 255 460	252	9 255 517	252	9 255 716	259	9 255 756	260	9 255 796	267	9 255 811	238
9 255 462	252	9 255 518	252	9 255 717	259	9 255 757	260	9 255 797	267	9 255 811	242
9 255 463	252	9 255 678	258	9 255 718	259	9 255 758	260	9 255 798	267	9 255 812	230
9 255 464	252	9 255 679	258	9 255 719	259	9 255 759	267	9 255 799	267	9 255 812	234
9 255 465	252	9 255 680	258	9 255 720	259	9 255 760	267	9 255 800	267	9 255 812	238
9 255 466	250	9 255 681	258	9 255 721	259	9 255 761	267	9 255 801	267	9 255 812	242
9 255 468	251	9 255 682	258	9 255 722	259	9 255 762	267	9 255 802	267	9 255 813	230
9 255 470	251	9 255 683	258	9 255 723	259	9 255 763	267	9 255 803	267	9 255 813	234
9 255 471	251	9 255 684	258	9 255 724	259	9 255 764	267	9 255 804	230	9 255 813	238
9 255 472	251	9 255 685	258	9 255 725	259	9 255 765	267	9 255 804	234	9 255 814	230
9 255 474	251	9 255 686	258	9 255 726	259	9 255 766	267	9 255 804	238	9 255 814	234
9 255 476	251	9 255 687	258	9 255 727	259	9 255 767	267	9 255 805	230	9 255 814	238
9 255 477	251	9 255 688	258	9 255 728	259	9 255 768	267	9 255 805	234	9 255 815	230
9 255 478	251	9 255 689	258	9 255 729	259	9 255 769	267	9 255 805	238	9 255 815	234
9 255 479	251	9 255 690	258	9 255 730	259	9 255 770	267	9 255 806	230	9 255 815	238
9 255 481	251	9 255 691	258	9 255 731	259	9 255 771	267	9 255 806	234	9 255 815	242
9 255 483	251	9 255 692	258	9 255 732	260	9 255 772	267	9 255 806	238	9 255 816	225
9 255 484	251	9 255 693	258	9 255 733	260	9 255 773	267	9 255 806	242	9 255 816	230
9 255 485	251	9 255 694	258	9 255 734	260	9 255 774	267	9 255 807	225	9 255 816	234
9 255 487	251	9 255 695	258	9 255 735	260	9 255 775	267	9 255 807	230	9 255 816	238
9 255 489	251	9 255 696	258	9 255 736	260	9 255 776	267	9 255 807	234	9 255 816	242
9 255 490	251	9 255 697	258	9 255 737	260	9 255 777	267	9 255 807	238	9 255 817	225
9 255 491	251	9 255 698	258	9 255 738	260	9 255 778	267	9 255 807	242	9 255 817	230
9 255 492	251	9 255 699	258	9 255 739	260	9 255 779	267	9 255 808	225	9 255 817	234
9 255 494	252	9 255 700	258	9 255 740	260	9 255 780	267	9 255 808	230	9 255 817	238
9 255 496	252	9 255 701	258	9 255 741	260	9 255 781	267	9 255 808	234	9 255 817	242
9 255 497	252	9 255 702	258	9 255 742	260	9 255 782	267	9 255 808	238	9 255 818	225
9 255 498	252	9 255 703	258	9 255 743	260	9 255 783	267	9 255 808	242	9 255 818	230
9 255 500	252	9 255 704	258	9 255 744	260	9 255 784	267	9 255 809	225	9 255 818	234
9 255 502	252	9 255 705	259	9 255 745	260	9 255 785	267	9 255 809	230	9 255 818	238
9 255 503	252	9 255 706	259	9 255 746	260	9 255 786	267	9 255 809	234	9 255 818	242
9 255 504	252	9 255 707	259	9 255 747	260	9 255 787	267	9 255 809	238	9 255 819	225
9 255 505	252	9 255 708	259	9 255 748	260	9 255 788	267	9 255 809	242	9 255 819	230
9 255 507	252	9 255 709	259	9 255 749	260	9 255 789	267	9 255 810	225	9 255 819	234

Перечень артикулов

Артикул	Стр.	Артикул	Стр.	Артикул	Стр.	Артикул	Стр.	Артикул	Стр.	Артикул	Стр.
9 255 819	238	9 255 829	230	9 256 869	432	9 256 906	436	9 256 945	432	9 257 156	245
9 255 819	242	9 255 829	234	9 256 872	276	9 256 909	280	9 256 946	276	9 257 157	245
9 255 820	230	9 255 829	238	9 256 872	432	9 256 909	436	9 256 946	432	9 257 158	245
9 255 820	234	9 255 829	242	9 256 873	276	9 256 910	280	9 256 947	276	9 257 159	245
9 255 820	238	9 255 830	230	9 256 873	432	9 256 910	436	9 256 947	432	9 257 160	245
9 255 820	242	9 255 830	234	9 256 876	276	9 256 913	280	9 256 950	276	9 257 161	245
9 255 821	230	9 255 830	238	9 256 876	432	9 256 913	436	9 256 950	432	9 257 162	245
9 255 821	234	9 255 830	242	9 256 877	276	9 256 914	280	9 256 951	276	9 257 163	245
9 255 821	238	9 255 831	267	9 256 877	432	9 256 914	436	9 256 951	432	9 257 164	245
9 255 821	242	9 255 832	226	9 256 880	276	9 256 917	280	9 256 953	276	9 257 165	245
9 255 822	230	9 255 833	226	9 256 880	432	9 256 917	436	9 256 953	432	9 257 166	245
9 255 822	234	9 255 835	230	9 256 881	276	9 256 918	280	9 256 954	276	9 257 167	245
9 255 822	238	9 255 835	256	9 256 881	432	9 256 918	436	9 256 954	432	9 257 168	245
9 255 823	230	9 255 836	230	9 256 883	276	9 256 921	280	9 256 956	276	9 257 169	245
9 255 823	234	9 255 836	256	9 256 883	432	9 256 921	436	9 256 956	432	9 257 170	245
9 255 823	238	9 255 838	238	9 256 884	276	9 256 922	280	9 257 131	245	9 257 171	245
9 255 824	230	9 255 838	242	9 256 884	432	9 256 922	436	9 257 132	245	9 257 172	245
9 255 824	234	9 255 838	256	9 256 886	276	9 256 925	280	9 257 133	245	9 257 173	245
9 255 824	238	9 255 839	238	9 256 886	432	9 256 925	436	9 257 134	245	9 257 174	245
9 255 824	242	9 255 839	242	9 256 888	276	9 256 926	280	9 257 135	245	9 257 175	245
9 255 825	225	9 255 839	256	9 256 888	432	9 256 926	436	9 257 136	245	9 257 176	245
9 255 825	230	9 256 854	276	9 256 890	276	9 256 928	280	9 257 137	245	9 257 177	245
9 255 825	234	9 256 854	432	9 256 890	432	9 256 928	436	9 257 138	245	9 257 178	245
9 255 825	238	9 256 855	276	9 256 892	276	9 256 929	280	9 257 139	245	9 257 179	245
9 255 825	242	9 256 855	432	9 256 892	432	9 256 929	436	9 257 140	245	9 257 180	245
9 255 826	225	9 256 856	276	9 256 894	276	9 256 931	280	9 257 141	245	9 257 181	245
9 255 826	230	9 256 856	432	9 256 894	432	9 256 931	436	9 257 142	245	9 257 182	245
9 255 826	234	9 256 857	276	9 256 896	276	9 256 933	280	9 257 143	245	9 257 183	245
9 255 826	238	9 256 857	432	9 256 896	432	9 256 933	436	9 257 144	245	9 257 184	245
9 255 826	242	9 256 860	276	9 256 899	280	9 256 935	280	9 257 145	245	9 257 185	245
9 255 827	225	9 256 860	432	9 256 899	436	9 256 935	436	9 257 146	245	9 257 186	245
9 255 827	230	9 256 861	276	9 256 900	280	9 256 937	280	9 257 147	245	9 257 187	245
9 255 827	234	9 256 861	432	9 256 900	436	9 256 937	436	9 257 148	245	9 257 188	245
9 255 827	238	9 256 864	276	9 256 901	280	9 256 939	280	9 257 149	245	9 257 189	245
9 255 827	242	9 256 864	432	9 256 901	436	9 256 939	436	9 257 150	245	9 257 190	245
9 255 828	225	9 256 865	276	9 256 902	280	9 256 941	280	9 257 151	245	9 257 191	245
9 255 828	230	9 256 865	432	9 256 902	436	9 256 941	436	9 257 152	245	9 257 192	245
9 255 828	234	9 256 868	276	9 256 905	280	9 256 944	276	9 257 153	245	9 257 193	245
9 255 828	238	9 256 868	432	9 256 905	436	9 256 944	432	9 257 154	245	9 257 257	246
9 255 828	242	9 256 869	276	9 256 906	280	9 256 945	276	9 257 155	245	9 257 257	256

Перечень артикулов

Артикул	Стр.	Артикул	Стр.	Артикул	Стр.	Артикул	Стр.	Артикул	Стр.	Артикул	Стр.
9 257 258	246	9 257 373	258	9 257 413	259	9 257 534	261	9 257 574	261	9 257 658	263
9 257 258	256	9 257 374	258	9 257 414	259	9 257 535	261	9 257 575	261	9 257 659	263
9 257 260	432	9 257 375	258	9 257 415	259	9 257 536	261	9 257 576	261	9 257 663	263
9 257 260	436	9 257 376	258	9 257 416	259	9 257 537	261	9 257 577	261	9 257 664	263
9 257 261	432	9 257 377	258	9 257 417	259	9 257 538	261	9 257 578	261	9 257 665	263
9 257 261	436	9 257 378	258	9 257 418	259	9 257 539	261	9 257 579	261	9 257 666	249
9 257 262	432	9 257 379	258	9 257 419	259	9 257 540	261	9 257 580	261	9 257 667	249
9 257 262	436	9 257 380	258	9 257 420	259	9 257 541	261	9 257 581	261	9 257 668	249
9 257 269	255	9 257 381	258	9 257 421	259	9 257 542	261	9 257 582	261	9 257 669	249
9 257 270	255	9 257 382	258	9 257 422	260	9 257 543	261	9 257 583	261	9 257 670	249
9 257 271	255	9 257 383	258	9 257 423	260	9 257 544	261	9 257 611	255	9 257 671	249
9 257 273	255	9 257 384	258	9 257 424	260	9 257 545	261	9 257 612	255	9 257 672	249
9 257 274	255	9 257 385	258	9 257 425	260	9 257 546	261	9 257 613	255	9 257 673	249
9 257 275	255	9 257 386	258	9 257 426	260	9 257 547	261	9 257 615	255	9 257 678	249
9 257 277	255	9 257 387	258	9 257 427	260	9 257 548	261	9 257 616	255	9 257 679	249
9 257 278	255	9 257 388	258	9 257 428	260	9 257 549	261	9 257 617	255	9 257 680	249
9 257 279	255	9 257 389	258	9 257 429	260	9 257 550	261	9 257 619	255	9 257 681	249
9 257 300	249	9 257 390	258	9 257 430	260	9 257 551	261	9 257 620	255	9 257 682	249
9 257 301	249	9 257 391	258	9 257 431	260	9 257 552	261	9 257 621	255	9 257 683	249
9 257 302	249	9 257 392	258	9 257 432	260	9 257 553	261	9 257 623	255	9 257 684	249
9 257 303	249	9 257 393	258	9 257 433	260	9 257 554	261	9 257 625	255	9 257 685	249
9 257 305	249	9 257 394	258	9 257 434	260	9 257 555	261	9 257 627	255	9 257 690	249
9 257 306	249	9 257 395	259	9 257 435	260	9 257 556	261	9 257 629	256	9 257 691	249
9 257 307	249	9 257 396	259	9 257 436	260	9 257 557	261	9 257 630	256	9 257 692	249
9 257 308	249	9 257 397	259	9 257 437	260	9 257 558	261	9 257 631	256	9 257 693	249
9 257 310	249	9 257 398	259	9 257 438	260	9 257 559	261	9 257 633	256	9 257 694	249
9 257 311	249	9 257 399	259	9 257 439	260	9 257 560	261	9 257 634	256	9 257 695	249
9 257 312	249	9 257 400	259	9 257 440	260	9 257 561	261	9 257 635	256	9 257 696	249
9 257 313	249	9 257 401	259	9 257 441	260	9 257 562	261	9 257 637	256	9 257 697	249
9 257 318	668	9 257 402	259	9 257 442	260	9 257 563	261	9 257 638	256	9 257 702	230
9 257 320	667	9 257 403	259	9 257 443	260	9 257 564	261	9 257 639	256	9 257 702	234
9 257 321	669	9 257 404	259	9 257 444	260	9 257 565	261	9 257 641	256	9 257 702	238
9 257 322	669	9 257 405	259	9 257 445	260	9 257 566	261	9 257 643	268	9 257 702	242
9 257 326	679	9 257 406	259	9 257 446	260	9 257 567	261	9 257 645	268	9 257 702	246
9 257 327	681	9 257 407	259	9 257 447	260	9 257 568	261	9 257 647	268	9 257 703	268
9 257 368	258	9 257 408	259	9 257 448	260	9 257 569	261	9 257 649	268	9 257 704	268
9 257 369	258	9 257 409	259	9 257 530	261	9 257 570	261	9 257 651	263	9 257 705	268
9 257 370	258	9 257 410	259	9 257 531	261	9 257 571	261	9 257 652	263	9 257 706	272
9 257 371	258	9 257 411	259	9 257 532	261	9 257 572	261	9 257 653	263	9 257 706	417
9 257 372	258	9 257 412	259	9 257 533	261	9 257 573	261	9 257 657	263	9 257 706	419

Перечень артикулов

Артикул	Стр.	Артикул	Стр.	Артикул	Стр.	Артикул	Стр.	Артикул	Стр.	Артикул	Стр.
9 257 706	421	9 264 191	553	9 270 582	251	9 270 640	251	9 270 697	251	9 275 783	459
9 257 725	425	9 265 092	469	9 270 583	251	9 270 641	251	9 270 699	251	9 275 785	459
9 257 725	447	9 265 092	477	9 270 585	251	9 270 642	251	9 270 700	251	9 275 786	459
9 257 727	425	9 265 092	578	9 270 587	251	9 270 644	251	9 270 701	251	9 275 787	459
9 257 727	447	9 265 093	469	9 270 588	251	9 270 646	251	9 270 702	251	9 275 794	459
9 257 733	425	9 265 093	477	9 270 589	251	9 270 647	251	9 270 704	252	9 275 796	459
9 257 733	447	9 265 093	578	9 270 591	251	9 270 648	251	9 270 706	252	9 276 643	459
9 257 734	256	9 265 958	553	9 270 593	251	9 270 649	251	9 270 707	252	9 276 645	459
9 257 735	256	9 265 959	553	9 270 594	251	9 270 651	252	9 270 708	252	9 276 646	459
9 257 736	256	9 265 960	553	9 270 595	251	9 270 653	252	9 270 710	252	9 276 712	460
9 257 813	679	9 266 111	553	9 270 596	251	9 270 654	252	9 270 712	252	9 276 717	460
9 257 884	234	9 266 112	553	9 270 598	252	9 270 655	252	9 270 713	252	9 276 732	459
9 257 884	256	9 266 113	553	9 270 600	252	9 270 657	252	9 270 714	252	9 276 735	459
9 257 885	234	9 266 220	553	9 270 601	252	9 270 659	252	9 270 715	252	9 276 737	459
9 257 885	256	9 268 143	356	9 270 602	252	9 270 660	252	9 270 717	252	9 277 096	467
9 257 887	242	9 268 144	356	9 270 604	252	9 270 661	252	9 270 719	252	9 277 098	467
9 257 888	242	9 268 145	356	9 270 606	252	9 270 662	252	9 270 720	252	9 277 151	467
9 257 890	274	9 268 149	270	9 270 607	252	9 270 664	252	9 270 721	252	9 277 152	467
9 257 890	422	9 268 516	460	9 270 608	252	9 270 666	252	9 270 723	252	9 277 153	468
9 257 891	274	9 268 677	246	9 270 609	252	9 270 667	252	9 270 725	252	9 277 155	468
9 257 891	422	9 270 469	440	9 270 611	252	9 270 668	252	9 270 726	252	9 277 155	477
9 257 892	274	9 270 470	440	9 270 613	252	9 270 670	252	9 270 727	252	9 277 155	485
9 257 892	422	9 270 512	440	9 270 614	252	9 270 672	252	9 270 728	252	9 277 155	574
9 257 893	274	9 270 513	440	9 270 615	252	9 270 673	252	9 272 814	460	9 277 156	468
9 257 893	422	9 270 520	440	9 270 617	252	9 270 674	252	9 273 032	442	9 277 156	477
9 257 894	278	9 270 531	440	9 270 619	252	9 270 675	252	9 273 033	442	9 277 156	485
9 257 894	434	9 270 532	440	9 270 620	252	9 270 676	250	9 273 034	442	9 277 156	574
9 257 895	278	9 270 533	440	9 270 621	252	9 270 678	251	9 273 035	442	9 277 164	467
9 257 895	434	9 270 534	440	9 270 622	252	9 270 680	251	9 273 038	442	9 277 167	467
9 257 896	278	9 270 535	440	9 270 623	250	9 270 681	251	9 273 039	442	9 277 440	468
9 257 896	434	9 270 537	440	9 270 625	251	9 270 682	251	9 273 040	442	9 277 440	476
9 259 359	300	9 270 538	440	9 270 627	251	9 270 684	251	9 273 041	442	9 277 698	553
9 259 360	300	9 270 570	250	9 270 628	251	9 270 686	251	9 273 042	442	9 277 698	561
9 262 213	275	9 270 572	251	9 270 629	251	9 270 687	251	9 273 043	442	9 277 699	553
9 262 213	279	9 270 574	251	9 270 631	251	9 270 688	251	9 273 044	442	9 277 699	561
9 262 213	354	9 270 575	251	9 270 633	251	9 270 689	251	9 273 045	442	9 277 700	553
9 262 213	423	9 270 576	251	9 270 634	251	9 270 691	251	9 273 046	442	9 277 700	561
9 262 213	435	9 270 578	251	9 270 635	251	9 270 693	251	9 273 047	442	9 277 701	553
9 264 122	440	9 270 580	251	9 270 636	251	9 270 694	251	9 275 740	459	9 277 701	561
9 264 123	440	9 270 581	251	9 270 638	251	9 270 695	251	9 275 782	459	9 277 972	460

Перечень артикулов

Артикул	Стр.	Артикул	Стр.	Артикул	Стр.	Артикул	Стр.	Артикул	Стр.	Артикул	Стр.
9 277 975	460	9 278 343	397	9 283 178	269	9 288 446	383	9 302 727	379	9 302 767	379
9 278 099	460	9 278 344	397	9 283 179	269	9 289 590	156	9 302 728	379	9 302 768	379
9 278 125	460	9 278 452	275	9 283 180	269	9 289 592	156	9 302 729	379	9 302 769	379
9 278 224	271	9 278 452	279	9 283 181	269	9 289 595	156	9 302 730	379	9 302 770	379
9 278 224	610	9 278 452	423	9 283 182	269	9 289 598	158	9 302 731	379	9 302 771	379
9 278 225	271	9 278 452	435	9 283 183	269	9 289 609	158	9 302 732	379	9 302 772	379
9 278 225	610	9 278 453	275	9 283 184	269	9 289 610	159	9 302 733	379	9 302 773	379
9 278 248	391	9 278 453	279	9 283 185	269	9 289 695	159	9 302 734	379	9 302 774	379
9 278 249	391	9 278 453	423	9 283 186	269	9 293 053	475	9 302 735	379	9 302 775	379
9 278 250	391	9 278 453	435	9 283 187	269	9 293 053	483	9 302 736	379	9 302 776	379
9 278 291	384	9 278 657	459	9 283 188	269	9 293 054	475	9 302 737	379	9 302 777	379
9 278 292	384	9 278 672	459	9 283 189	269	9 293 054	483	9 302 738	379	9 302 778	379
9 278 293	384	9 278 780	459	9 283 190	269	9 293 482	361	9 302 739	379	9 302 779	379
9 278 294	384	9 278 791	459	9 283 191	269	9 293 502	361	9 302 740	379	9 302 780	379
9 278 301	385	9 278 793	459	9 283 192	269	9 293 511	361	9 302 741	379	9 302 781	379
9 278 302	385	9 278 798	459	9 283 217	268	9 293 516	361	9 302 742	379	9 302 782	379
9 278 303	384	9 278 799	459	9 283 218	268	9 293 517	361	9 302 743	379	9 302 783	379
9 278 304	384	9 278 801	461	9 283 219	268	9 293 518	361	9 302 744	379	9 302 784	379
9 278 308	385	9 279 106	408	9 283 221	268	9 298 326	552	9 302 745	379	9 302 785	379
9 278 309	393	9 279 197	271	9 283 223	268	9 302 706	379	9 302 746	379	9 302 786	379
9 278 310	393	9 279 203	387	9 283 224	268	9 302 707	379	9 302 747	379	9 306 263	159
9 278 312	387	9 279 204	387	9 283 228	269	9 302 708	379	9 302 748	379	9 307 631	346
9 278 313	387	9 279 389	404	9 283 229	269	9 302 709	379	9 302 749	379	9 307 632	346
9 278 314	387	9 279 390	404	9 283 231	269	9 302 710	379	9 302 750	379	9 307 633	346
9 278 315	383	9 279 391	404	9 283 232	269	9 302 711	379	9 302 751	379	9 307 637	346
9 278 316	383	9 279 392	404	9 283 233	269	9 302 712	379	9 302 752	379	9 307 638	346
9 278 317	383	9 279 393	404	9 283 235	269	9 302 713	379	9 302 753	379	9 307 639	346
9 278 318	383	9 279 394	404	9 283 237	269	9 302 714	379	9 302 754	379	9 308 346	386
9 278 319	383	9 279 395	404	9 283 238	269	9 302 715	379	9 302 755	379	9 308 347	386
9 278 320	383	9 279 396	404	9 283 413	386	9 302 716	379	9 302 756	379	9 308 348	386
9 278 331	383	9 279 397	404	9 283 414	386	9 302 717	379	9 302 757	379	9 316 553	385
9 278 332	383	9 279 398	404	9 283 423	386	9 302 718	379	9 302 758	379	9 316 554	385
9 278 333	383	9 279 399	404	9 283 424	386	9 302 719	379	9 302 759	379	9 316 555	385
9 278 334	402	9 279 409	403	9 283 425	386	9 302 720	379	9 302 760	379	9 316 556	393
9 278 335	402	9 279 411	403	9 283 426	386	9 302 721	379	9 302 761	379	9 316 557	385
9 278 336	402	9 279 413	403	9 288 441	383	9 302 722	379	9 302 762	379	9 316 558	385
9 278 337	402	9 279 415	403	9 288 442	383	9 302 723	379	9 302 763	379	9 316 559	385
9 278 339	402	9 279 417	403	9 288 443	383	9 302 724	379	9 302 764	379	9 316 560	385
9 278 340	402	9 280 180	469	9 288 444	383	9 302 725	379	9 302 765	379	9 318 145	272
9 278 342	397	9 280 180	577	9 288 445	383	9 302 726	379	9 302 766	379	9 318 145	420

Перечень артикулов

Артикул	Стр.	Артикул	Стр.	Артикул	Стр.	Артикул	Стр.	Артикул	Стр.	Артикул	Стр.
9 318 146	272	9 318 181	272	9 318 213	272	9 318 270	416	9 320 320	421	9 336 695	300
9 318 146	420	9 318 181	420	9 318 213	420	9 318 282	416	9 320 331	421	9 336 696	300
9 318 147	272	9 318 182	272	9 318 214	272	9 318 284	416	9 320 332	421	9 336 697	300
9 318 147	420	9 318 182	420	9 318 214	420	9 318 286	416	9 320 333	417	9 336 698	300
9 318 148	272	9 318 183	272	9 318 215	272	9 318 288	416	9 320 333	419	9 336 699	300
9 318 148	420	9 318 183	420	9 318 215	420	9 318 290	416	9 320 334	417	9 336 700	300
9 318 149	272	9 318 184	272	9 318 216	272	9 318 291	416	9 320 334	419	9 336 701	300
9 318 149	420	9 318 184	420	9 318 216	420	9 318 292	416	9 320 335	417	9 336 702	304
9 318 150	272	9 318 186	272	9 318 217	272	9 318 293	416	9 320 335	419	9 336 703	304
9 318 150	420	9 318 186	420	9 318 217	420	9 318 294	416	9 321 561	269	9 336 704	304
9 318 154	272	9 318 187	272	9 318 218	272	9 318 295	416	9 323 120	534	9 336 705	304
9 318 154	420	9 318 187	420	9 318 218	420	9 318 298	416	9 325 328	634	9 336 706	304
9 318 156	272	9 318 188	272	9 318 219	272	9 318 299	416	9 325 329	634	9 336 707	304
9 318 156	420	9 318 188	420	9 318 219	420	9 318 302	416	9 327 413	445	9 336 708	314
9 318 160	272	9 318 190	272	9 318 220	416	9 318 303	416	9 336 651	299	9 336 709	314
9 318 160	420	9 318 190	420	9 318 221	416	9 318 304	416	9 336 652	299	9 336 710	314
9 318 167	272	9 318 191	272	9 318 224	416	9 318 305	416	9 336 653	299	9 336 711	314
9 318 167	420	9 318 191	420	9 318 225	416	9 318 306	416	9 336 654	299	9 336 712	314
9 318 170	272	9 318 192	272	9 318 228	416	9 318 307	416	9 336 655	299	9 336 713	314
9 318 170	420	9 318 192	420	9 318 229	416	9 318 308	416	9 336 656	299	9 337 679	295
9 318 171	272	9 318 194	272	9 318 230	416	9 318 309	416	9 336 657	299	9 337 680	295
9 318 171	420	9 318 194	420	9 318 232	416	9 318 310	416	9 336 658	299	9 337 831	295
9 318 172	272	9 318 196	272	9 318 234	416	9 318 311	416	9 336 659	303		
9 318 172	420	9 318 196	420	9 318 235	416	9 318 313	416	9 336 660	303		
9 318 173	272	9 318 198	272	9 318 236	416	9 318 315	416	9 336 661	303		
9 318 173	420	9 318 198	420	9 318 239	416	9 318 316	416	9 336 662	303		
9 318 174	272	9 318 199	272	9 318 240	416	9 318 317	416	9 336 663	303		
9 318 174	420	9 318 199	420	9 318 243	416	9 318 318	416	9 336 664	303		
9 318 175	272	9 318 201	272	9 318 244	416	9 318 319	418	9 336 665	303		
9 318 175	420	9 318 201	420	9 318 247	416	9 318 320	418	9 336 666	303		
9 318 176	272	9 318 203	272	9 318 248	416	9 318 321	418	9 336 685	313		
9 318 176	420	9 318 203	420	9 318 251	416	9 318 322	418	9 336 686	313		
9 318 177	272	9 318 208	272	9 318 252	416	9 318 323	418	9 336 687	313		
9 318 177	420	9 318 208	420	9 318 256	416	9 318 324	418	9 336 688	313		
9 318 178	272	9 318 209	272	9 318 258	416	9 318 325	418	9 336 689	313		
9 318 178	420	9 318 209	420	9 318 264	416	9 318 326	418	9 336 690	313		
9 318 179	272	9 318 211	272	9 318 265	416	9 318 327	418	9 336 691	313		
9 318 179	420	9 318 211	420	9 318 266	416	9 318 328	418	9 336 692	313		
9 318 180	272	9 318 212	272	9 318 267	416	9 318 329	418	9 336 693	300		
9 318 180	420	9 318 212	420	9 318 268	416	9 318 330	418	9 336 694	300		

A

Accura, сверлильный кондуктор	661 – 663
Astro 5D, направляющие для деревянных ящиков	414 – 415
Astro YOU, направляющие для деревянных ящиков	414 – 415
Astro YOU, направляющие для ящиков AvanTech YOU	272 – 275
AvanFit 100, монтажное приспособление для AvanTech YOU	657
AvanTech YOU Pull Laundry, выдвижные корзины для белья	408
AvanTech YOU Pull, система для сбора и сортировки мусора	402 – 405
AvanTech YOU, направляющие	272 – 281
AvanTech YOU, организации	376 – 377
AvanTech YOU, система выдвижных ящиков	220 – 221
AVB 5, стяжка для столешниц	604

B

BlueJig Actro YOU, сверлильный кондуктор для направляющих	679
BlueJig Dowel, сверлильный кондуктор для соединительной фурнитуры	677
BlueJig Handle, разметочный шаблон для ручек	683
BlueJig Hinge, разметочный шаблон для петель	673
BlueJig IT, разметочный шаблон для передних панелей InnoTech Atira	670
BlueJig Push to open	679
BlueJig Quadro EB 20, сверлильный кондуктор для направляющих	680

C

Cargo IQ plus, двухъярусный выдвижной элемент	367
ComfortSpin, поворотная полка	632 – 634

D

Duplo, полкодержатели	614
-----------------------	-----

E

ET 582, петля для корпуса встроенного холодильника	213
Ехакта, сверлильный кондуктор	664

I

InnoFit 100, монтажное приспособление для AvanTech YOU	658
InnoTech Atira, направляющие	341
InnoTech Atira, организации	376 – 377
InnoTech Atira, система выдвижных ящиков	290 – 291
InnoTech Pull Laundry, выдвижные корзины для белья	409
InnoTech Pull, система для сбора и сортировки мусора	403 – 405
Intermat, монтажные планки	140 – 143
Intermat, принадлежности	146 – 152
Intermat, скрытая петля быстрого монтажа	100 – 139

K

Kamat, направляющая петля	212
KN 250, кронштейн с нижним механизмом открывания	645
Klassik D, кронштейн с нижним механизмом открывания	644

L

Lift Junior, подъемный механизм для откидных элементов	643
Lift Up, механизм для подъемно-завдвижных створок	642

M

Markant 11, петля для откидных створок	214
MultiBlue, разметочный шаблон	665
MultiClip, зажимной соединитель	605

O

OrgaTray / OrgaStore, организации для выдвижных ящиков	376
--	-----

P

Perfekt, скрытая петля надвигного монтажа	174 – 177
Practica, сверлильные кондукторы для передних и задних панелей ящиков	667 – 669
Push to open Silent для Actro 5D / Actro YOU	422 – 423
Push to open Silent для AvanTech YOU с Actro YOU	274 – 275
Push to open Silent для AvanTech YOU с Quadro YOU	278 – 279
Push to open Silent для InnoTech Atira	354 – 355
Push to open Silent для Quadro YOU	434 – 435
Push to open Silent для петель, механизм открывания для фасадов без ручек	188 – 189
Push to open для петель, механизм открывания для фасадов без ручек	190 – 205

Q

Quadro YOU, направляющие для деревянных ящиков	432 – 437
Quadro YOU, направляющие для ящиков AvanTech YOU	276 – 281
Quadro, направляющие для деревянных ящиков	428 – 431
Quadro, принадлежности	447 – 448
Quadro, синхронизация и мультисинхронизация	445 – 446

R

Rapid S, дюбели быстрого монтажа для Rastex 15	589
Rastex 15, двойные дюбели	591
Rastex 15, эксцентриковая стяжка	586 – 588
RV 3, RV 7D, RV 8, соединители задней стенки	606 – 607

S

SAH 130, подвесы шкафов	624 – 625
SAH 215, подвесы шкафов	620 – 621
SAH 216, подвесы шкафов	622 – 623
SAH 302, подвесы шкафов	627
SAH 305, подвесы шкафов	626
SAH, подвесные шины	628
Sekura, полкодержатели	614
Sensys, монтажные планки	140 – 145
Sensys, принадлежности	146 – 152
Sensys, решения для стекла	74 – 94
Sensys, скрытая петля со встроенным демпфером	28 – 72
Sensys, черный обсидиан	28 – 72
Silent System, демпфер для скрытых петель	178 – 185
SlideLine 55 Plus, система фурнитуры для раздвижных дверей с накладной и вкладной навеской дверей / с нижним ходовым элементом	504 – 513
SlideLine 56, система фурнитуры для раздвижных дверей с вкладной навеской дверей / с нижним ходовым элементом	514 – 519
SlideLine M, система фурнитуры для раздвижных дверей с вкладной навеской дверей / с нижним ходовым элементом	498 – 503
SlideLine M, система фурнитуры для раздвижных дверей с накладной навеской дверей / с нижним ходовым элементом	486 – 495
SlideOn, монтажные планки System 2006	168 – 169
SlideOn, скрытая петля надвигного монтажа	164 – 169
SmArTray, лотки для канцелярских принадлежностей	636 – 640
SysLine S, система фурнитуры для раздвижных дверей с вкладной навеской дверей / с верхним ходовым элементом	520 – 527

T

TopLine 27, система фурнитуры для раздвижных дверей с вкладной навеской дверей / с верхним ходовым элементом	528 – 537
TopLine L, система фурнитуры для раздвижных дверей с накладной навеской дверей / с верхним ходовым элементом	462 – 469
TopLine L для серийного производства, система фурнитуры для раздвижных дверей с накладной навеской дверей / с верхним ходовым элементом	470 – 477
TopLine M для серийного производства, система фурнитуры для раздвижных дверей с накладной навеской дверей / с верхним ходовым элементом	478 – 485
TopLine XL / Система фурнитуры для раздвижных дверей с накладной навеской дверей / с верхним ходовым элементом	454 – 461
Twister, винчищаемые дюбели для Rastex 15	589 – 590
TZ 4 STD, трапецевидная стяжка	600

V

VB 135, полкодержатель	599
VB 35 M, эксцентриковая стяжка с фиксатором	594
VB 35, дюбели	597 - 598
VB 35, эксцентриковая стяжка без фиксатора	595
VB 36 M, эксцентриковая стяжка с фиксатором	596
VB 36, дюбели	597 - 598
VHS 32, межсекционная стяжка	608
Veosys, скрытая петля со встроенным демпфером из нержавеющей стали	154-157
Veosys, монтажные планки	158
Veosys, принадлежности	159

W

WingLine 77, система фурнитуры для складных дверей / свободно перемещаемые вдоль корпуса	562 - 568
WingLine 230, система фурнитуры для складных дверей / с креплением к боковине	556 - 561
WingLine L, система фурнитуры для складных дверей / с креплением к боковине	542 - 555

V

Винты, прочая соединительная фурнитура	610
--	-----

Г

Гардеробные штанги	647 - 650
--------------------	-----------

Д

Двухъярусный выдвижной элемент Cargo IQ plus	367
--	-----

И

Инструмент для запрессовки	658
----------------------------	-----

К

Корзины для белья	408 - 409
-------------------	-----------

Л

Лотки для канцелярских принадлежностей SmartTray	636 - 640
--	-----------

М

Монтажные планки Sensys	140 - 145
Монтажные планки Intermat	140 - 145
Монтажные планки Veosys	158
Монтажные планки SlideOn	168
Монтажные приспособления и сверлильные кондукторы	654 - 655
Муфты, прочая соединительная фурнитура	609

Н

Направляющие Actro 5D	414 - 415
Направляющие Actro YOU для AvanTech YOU	272 - 275
Направляющие Actro YOU для деревянных ящиков	414 - 415
Направляющие Quadro YOU для AvanTech YOU	276 - 281
Направляющие Quadro YOU для деревянных ящиков	432 - 437
Направляющие Quadro для InnoTech Atira	341
Направляющие Quadro для деревянных ящиков	428 - 431

О

Организации для выдвижных ящиков	376 - 377
----------------------------------	-----------

П

Петли	26 - 214
Петли Sensys	29 - 99
Петли Intermat	100 - 139
Петли Veosys	154 - 157
Петли SlideOn	164 - 167
Петли Perfekt	174 - 177
Подвесы шкафов и подвесные шины	616 - 629
Подъемные механизмы	641 - 645
Позиционирующие шаблоны для петель Sensys для приклеивания	675
Полкодержатели	612 - 615
Принадлежности Sensys	146 - 152
Принадлежности Intermat	146 - 152
Принадлежности Veosys	159
Принадлежности SlideOn	169
Принадлежности / Системы фурнитуры для раздвижных и складных дверей	569 - 572
Принадлежности для направляющих для деревянных ящиков	447 - 448
Производственная техника	651

С

Сверлильный кондуктор для механизмов Push to open	674
Сверлильный шаблон для направляющих	681
Система выдвижных ящиков AvanTech YOU	220 - 221
Система выдвижных ящиков InnoTech Atira	290 - 291
Системы выдвижных ящиков	216
Системы для сбора и сортировки мусора	400 - 401
Системы фурнитуры для раздвижных дверей с вкладной навеской дверей	496 - 537
Системы фурнитуры для раздвижных дверей с накладной навеской дверей	452 - 495
Системы фурнитуры для раздвижных дверей	451 - 537
Системы фурнитуры для складных дверей	539 - 568
Соединительная фурнитура	582 - 610
Специальные петли	206 - 214
Средняя петля 625	210
Средняя петля для складных дверей	211

Ш

Штангодержатели	649 - 650
-----------------	-----------

Я

Ящики AvanTech YOU	220 - 221
Ящики InnoTech Atira	290 - 291

Техническая и правовая информация

Общие технические условия

Инструкции и информация по монтажу и нагрузочным способностям, представленные в этом каталоге, подразумевают монтаж с использованием крепежа, указанного Hettich, к материалу корпуса, обеспечивающему сопротивление на вырывание > 1,000 Н в соответствии со стандартом EN 320. Hettich не несет ответственности за использование производителем мебели прочих материалов или способов крепления. В случае применения прочих материалов или способов крепления производитель мебели должен самостоятельно удостовериться в качестве и нагрузочной способности своей продукции. Монтажные ситуации, приведенные в этом каталоге, использованы для иллюстрации возможных конструкций. Производитель мебели несет ответственность за соответствие своей продукции требованиям по безопасности и установленным стандартам. Для получения более подробной информации обратитесь к представителям Hettich.

Общие условия продаж и поставок:

Все поставки и услуги осуществляются исключительно на основании наших общих условий продаж и поставок, с которыми можно ознакомиться на нашем сайте по адресу: www.hettich-agb.com. Мы не принимаем какие-либо положения и условия поставщика, которые противоречат нашим Общим условиям продажи и доставки.

Правовая информация

© Hettich Marketing- und Vertriebs GmbH & Co. KG
Gerhard-Lüking-Str. 10
32602 Vlotho · Germany

2023

Мы обладаем всеми авторскими правами на этот каталог. Данный каталог не может быть скопирован частично или полностью без нашего письменного разрешения. Допускаются технические изменения. Hettich Marketing- und Vertriebs GmbH & Co. KG не несет ответственности за возможные опечатки или ошибки. Цвета в каталоге могут не полностью совпадать с цветом изделий.

Петли



25 - 214

Системы выдвижных ящиков



215 - 410

Системы направляющих



411 - 449

Системы фурнитуры для
раздвижных дверей



451 - 537

Системы фурнитуры для складных
дверей



539 - 580

Соединительная фурнитура

581 - 630

Прочие продукты



631 - 650

Производственная техника

651 - 683

Узнайте больше о компании Hettich

